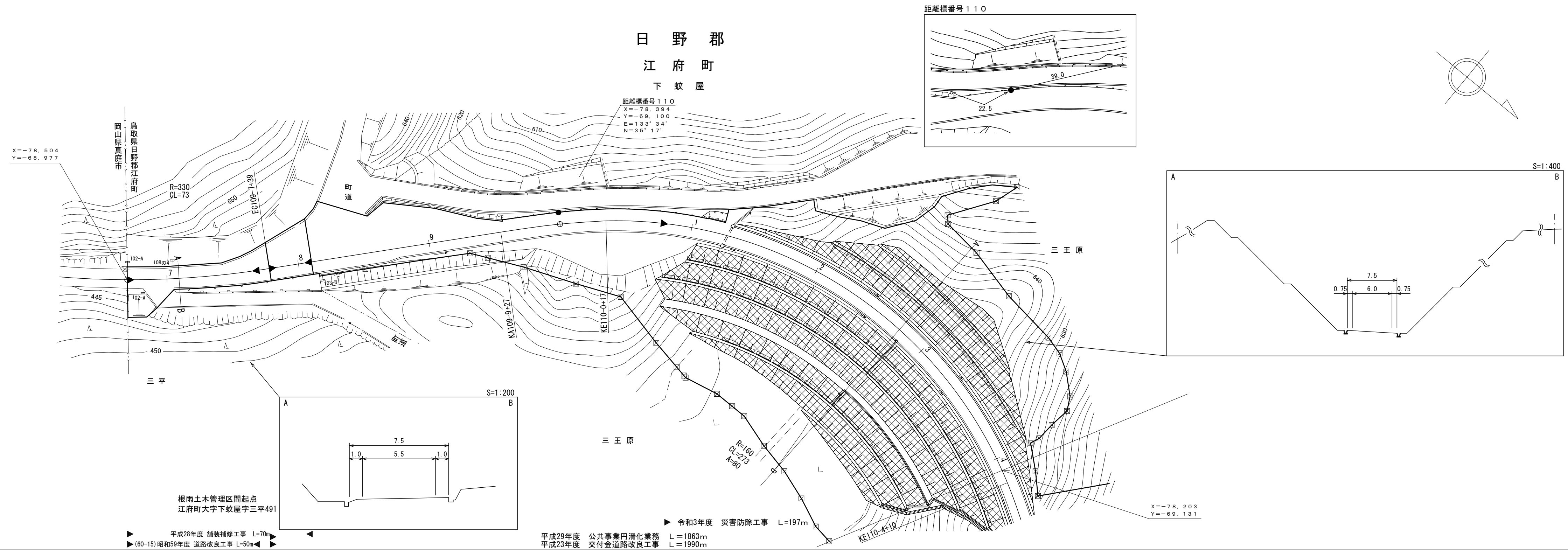


道 路 台 帳 付 図

鳥 取 県

調 製 年 月	令和4年3月	図 面 縮 尺	1 : 1 0 0 0	路 線 コ ー ド	1 5 - 4 8 2	道 路 種 別	一 般 国 道	路 線 名	4 8 2 号	区 間	1 0 9 - 6 ~ 1 1 0 - 4	図 面 番 号	1 3 5 - 1 1 3
---------	--------	---------	-------------	-----------	-------------	---------	---------	-------	---------	-----	-----------------------	---------	---------------



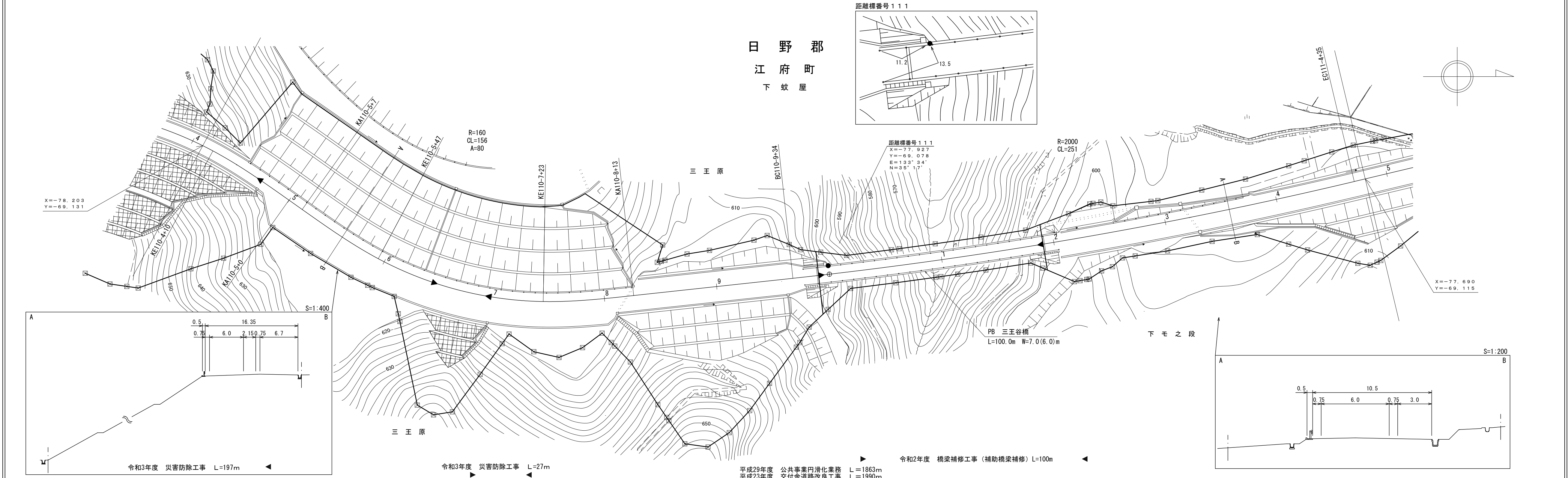
車道幅員	109-6+35	109-7+39	109-8+39	109-9+39	109-9+39	109-9+39
路面種類	A					
縦断勾配	2.1% 7.7% 7.8% 6.0% 5.1%					
距離程	109-6+35 109-7+13 109-7+39 109-8+39 109-9+39					

有限会社マツモト
 サイン技術コンサルタント
 シンワ技術コンサルタント
 株式会社サーベイエース
 ベイコンサルタント
 プラント

道 路 台 帳 付 図

鳥 取 県

調 製 年 月	令和4年3月	図 面 縮 尺	1 : 1000	路 線 コ ー ド	15-482	道 路 種 別	一般国道	路 線 名	482号	区 間	110-4~111-5	図 面 番 号	135-114
---------	--------	---------	----------	-----------	--------	---------	------	-------	------	-----	-------------	---------	---------

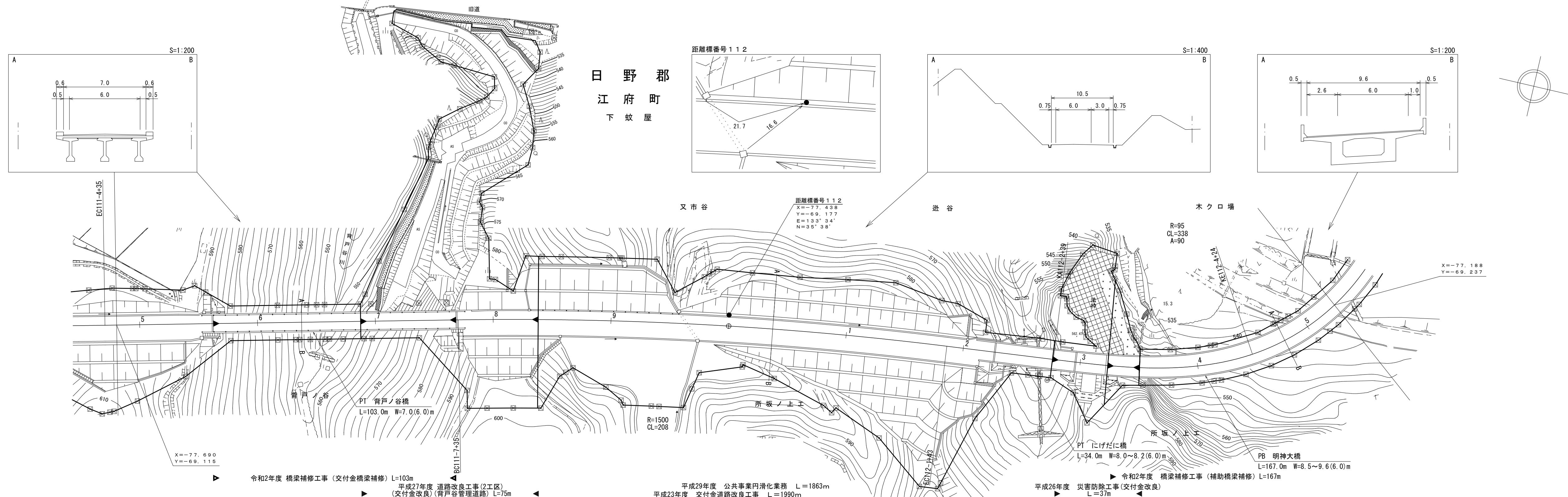


株式会社マツモト
 株式会社
 アイコー
 サルスタ
 プラン
 ト

道 路 台 帳 付 図

鳥 取 県

調 製 年 月	令和3年3月	図 面 縮 尺	1 : 1 0 0 0	路 線 コ ー ド	1 5 - 4 8 2	道 路 種 別	一 般 国 道	路 線 名	4 8 2 号	区 間	1 1 1 - 5 ~ 1 1 2 - 5	図 面 番 号	1 3 5 - 1 1 5
---------	--------	---------	-------------	-----------	-------------	---------	---------	-------	---------	-----	-----------------------	---------	---------------



車道幅員	W=6.0	
路面種類	A	
縦断勾配		
距離程		

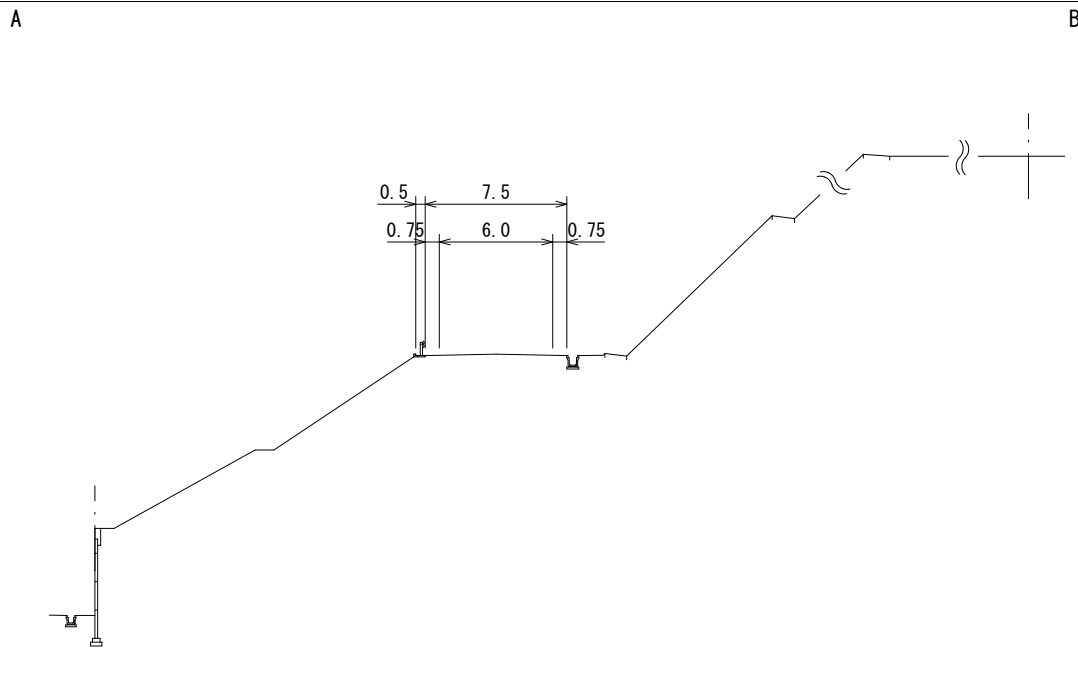
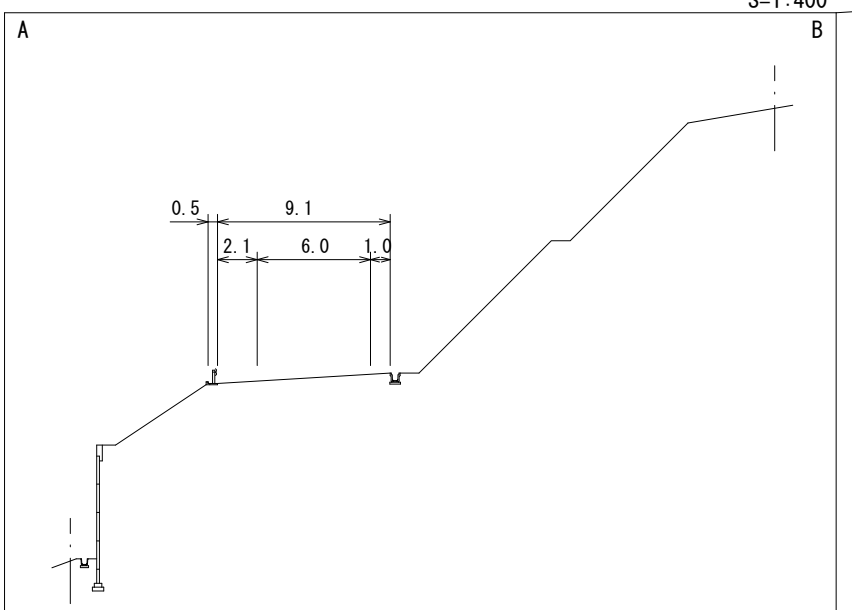
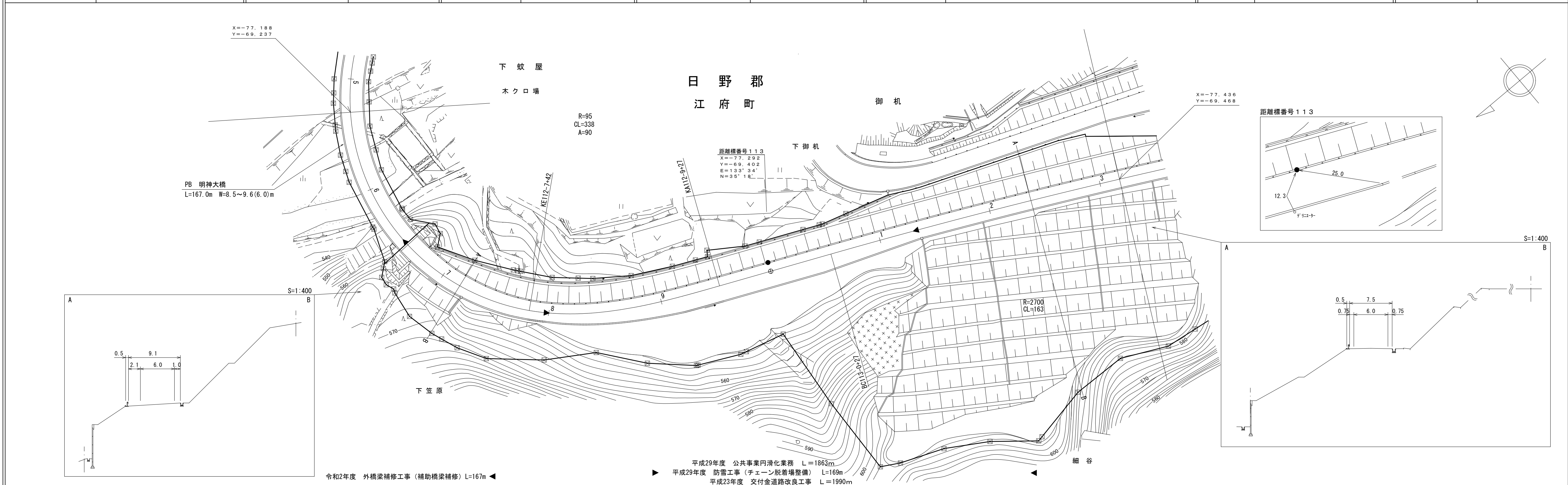
(有) 株式会社 マットサーベイコンサルタント
 株式会社 アートスペース
 株式会社 エース・プラン
 株式会社 アートスペース

▶ 令和2年度 橋梁補修工事 (交付金橋梁補修) L=103m
 ▶ 平成27年度 道路改良工事(2工区) (交付金改良) (背戸谷管理道路) L=75m
 ▶ 平成29年度 公共事業円滑化業務 L=1863m
 ▶ 平成23年度 交付金道路改良工事 L=1990m
 ▶ 令和2年度 橋梁補修工事 (補助橋梁補修) L=167m
 ▶ 平成26年度 災害防除工事 (交付金改良) L=37m

道路台帳付図

鳥取県

調製年月	令和3年3月	図面縮尺	1:1000	路線コード	15-482	道路種別	一般国道	路線名	482号	区間	112-5~113-3	図面番号	135-116
------	--------	------	--------	-------	--------	------	------	-----	------	----	-------------	------	---------



車道幅員	W=6.0
路面種類	A
縦断勾配	5.0% 5.2% 5.8% 6.0%
距離程	112-8 +9 554.8 112-9 +9 552.2 113-0 +9 549.3

南
株式会社
マツモトサーベイ
株式会社
アイコンサル
トス・プラ
ント

道 路 台 帳 付 図

鳥 取 県

調 製 年 月	平成30年3月	図 面 縮 尺	1 : 1000	路 線 コ ー ド	15-482	道 路 種 別	一 般 国 道	路 線 名	482号	区 間	113-3~114-4	図 面 番 号	135-118
---------	---------	---------	----------	-----------	--------	---------	---------	-------	------	-----	-------------	---------	---------

日 野 郡
江 府 町

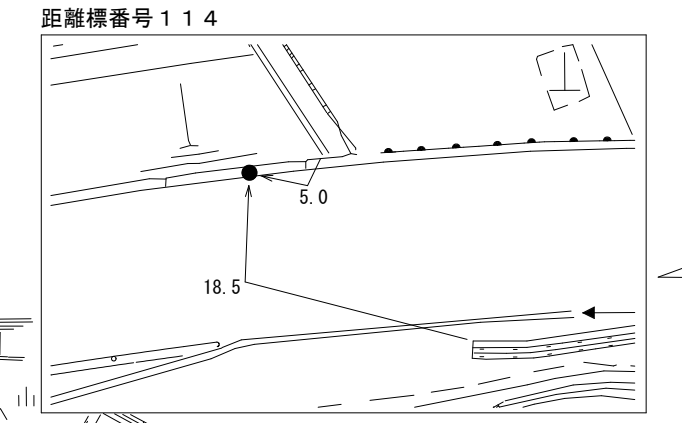
下 蚊 屋

垣ノ内

御 机

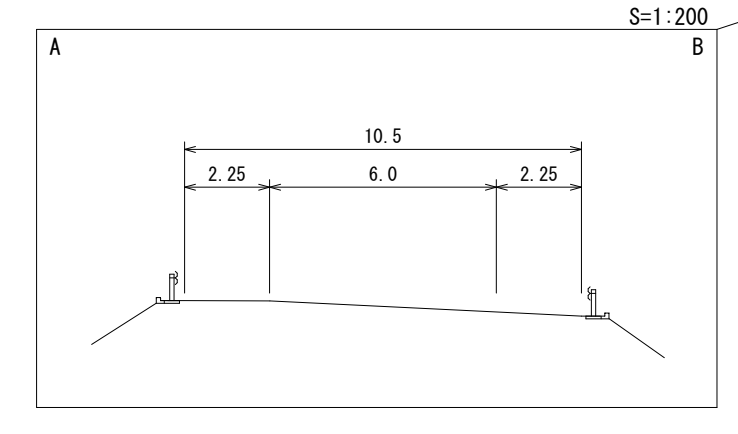
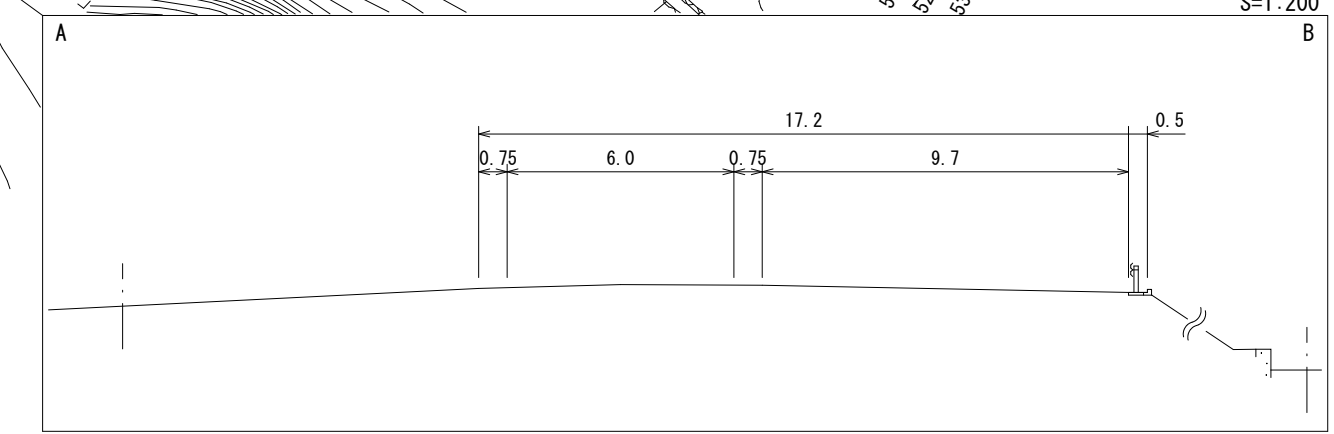
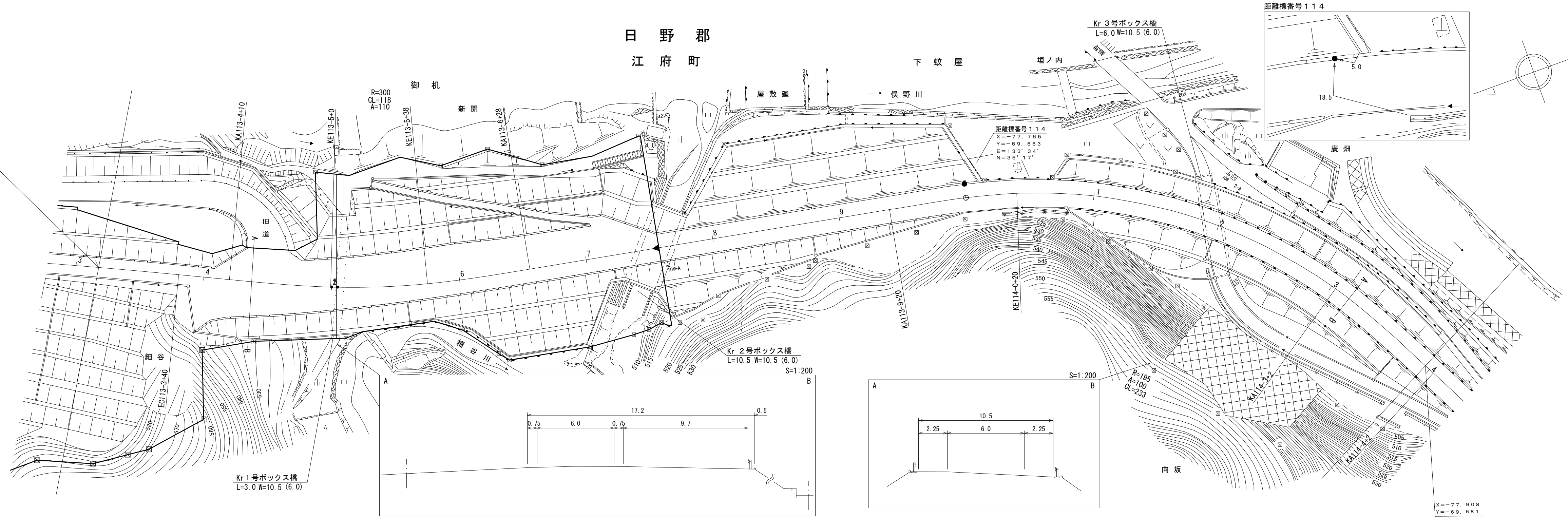
新 開

→ 俣 野 川



X=-77.436
Y=-69.468

X=-77.908
Y=-69.681



平成29年度 公共事業円滑化業務 L=1863m

平成23年度 交付金道路改良工事 L=1990m

(17-25) 平成17年度 道路改良工事 L=1156m

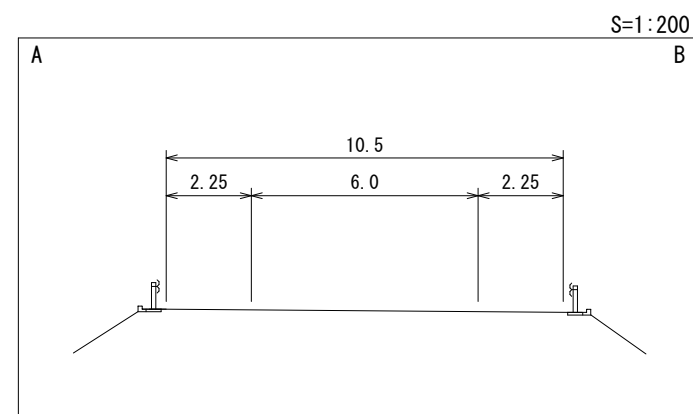
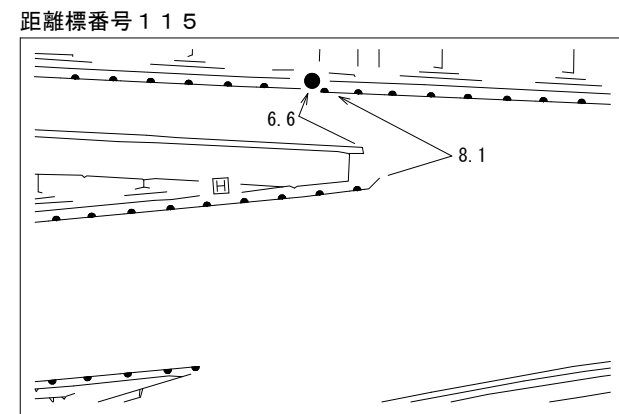
車道幅員		W=6.0
路面種類		A
縦断勾配	6.0%	6.0%
距離程	113-7 +29 527.1	

(有) マツモトサミ設計コンサルタント
 株式会社 エースサルタラント

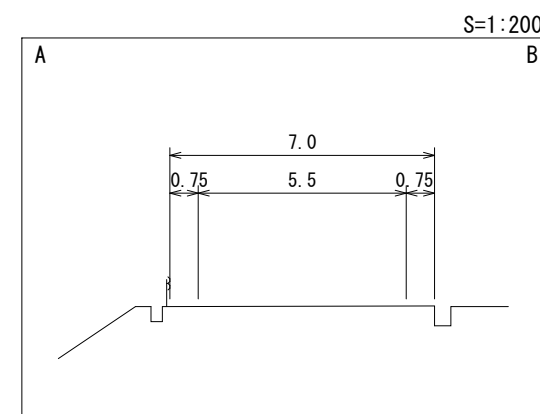
道 路 台 帳 付 図

鳥 取 県

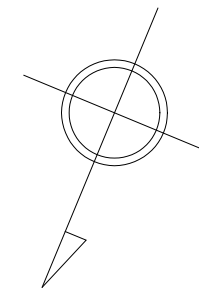
調 製 年 月	平成28年3月	図 面 縮 尺	1 : 1 0 0 0	路 線 コ ー ド	1 5 - 4 8 2	道 路 種 別	一 般 国 道	路 線 名	4 8 2 号	区 間	1 1 4 - 4 ~ 1 1 5 - 7	図 面 番 号	1 3 5 - 1 1 9
---------	---------	---------	-------------	-----------	-------------	---------	---------	-------	---------	-----	-----------------------	---------	---------------



距離標番号 115
 X=-77.940
 Y=-69.714
 E=133°34'
 N=35°17'

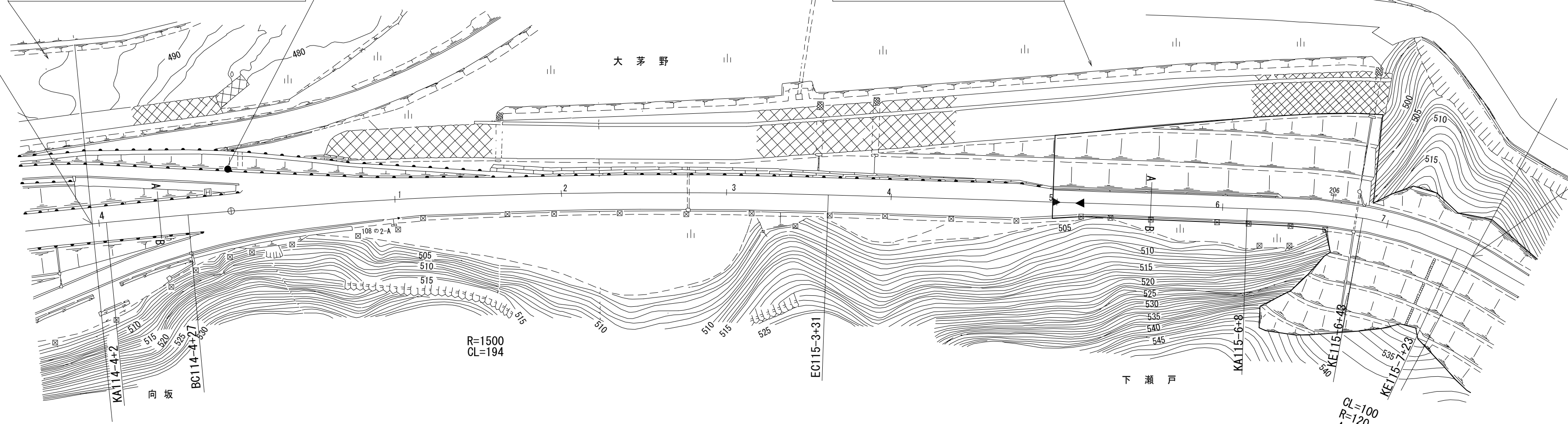


日 野 郡
 江 府 町
 下 蚊 屋



X=-77.908
 Y=-69.681

X=-78.052
 Y=-70.073



平成26年度 舗装補修工事 L=390m

(6-17) 平成6年度 大山山麓開拓建設事業付替道路 L=2998m

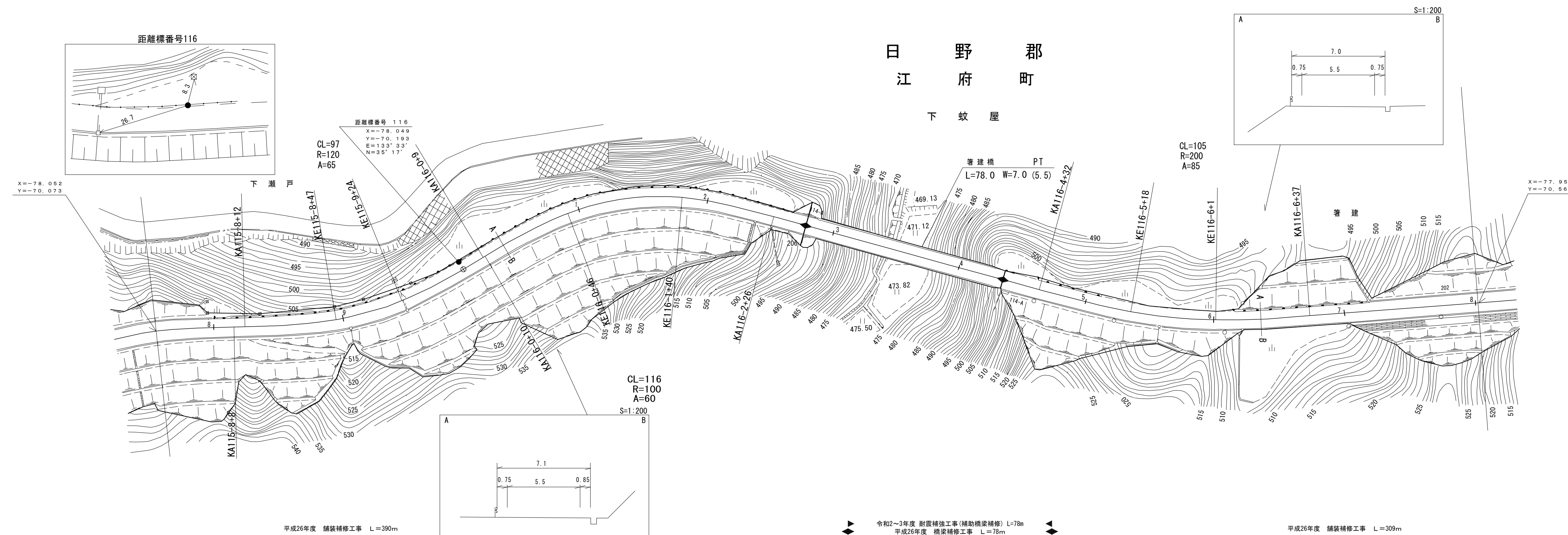
(17-25) 平成17年度 道路改良工事 L=1156m

車道幅員		W=6.0	115-4 +38	W=5.5
路面種類		A		
縦断勾配		6.0%	497.5	6.0%
距離程		115-2 +33		115-7 +28

道 路 台 帳 付 図

鳥 取 県

調製年月	令和4年3月	図面縮尺	1:1,000	路線コード	15-482	道路種別	一般国道	路線名	482号	区間	115-8~116-8	図面番号	135-120
------	--------	------	---------	-------	--------	------	------	-----	------	----	-------------	------	---------



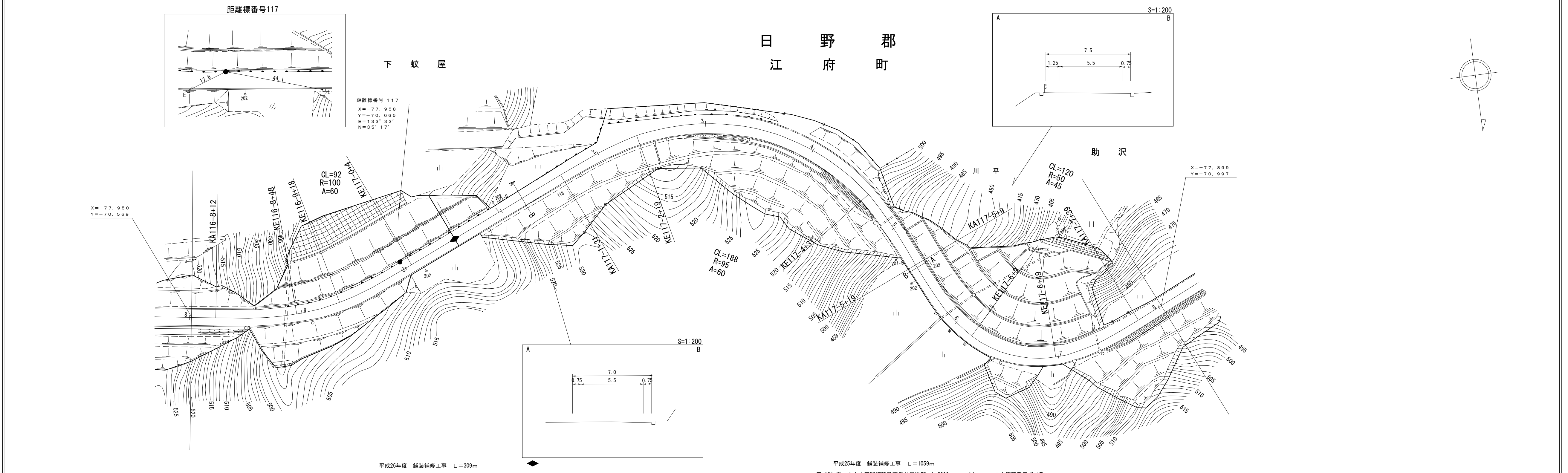
アサヒコンサルタント株式会社
株式会社アトスペース

「この地図は、建設省国土地理院長の承認を得て、同院所管の測量標及び測量成果を使用して調製したものである。」 (承認番号)昭53 中公第 77 号

道 路 台 帳 付 図

鳥 取 県

調製年月	平成28年3月	図面縮尺	1:1,000	路線コード	15-482	道路種別	一般国道	路線名	482号	区間	116-9~117-8	図面番号	135-121
------	---------	------	---------	-------	--------	------	------	-----	------	----	-------------	------	---------



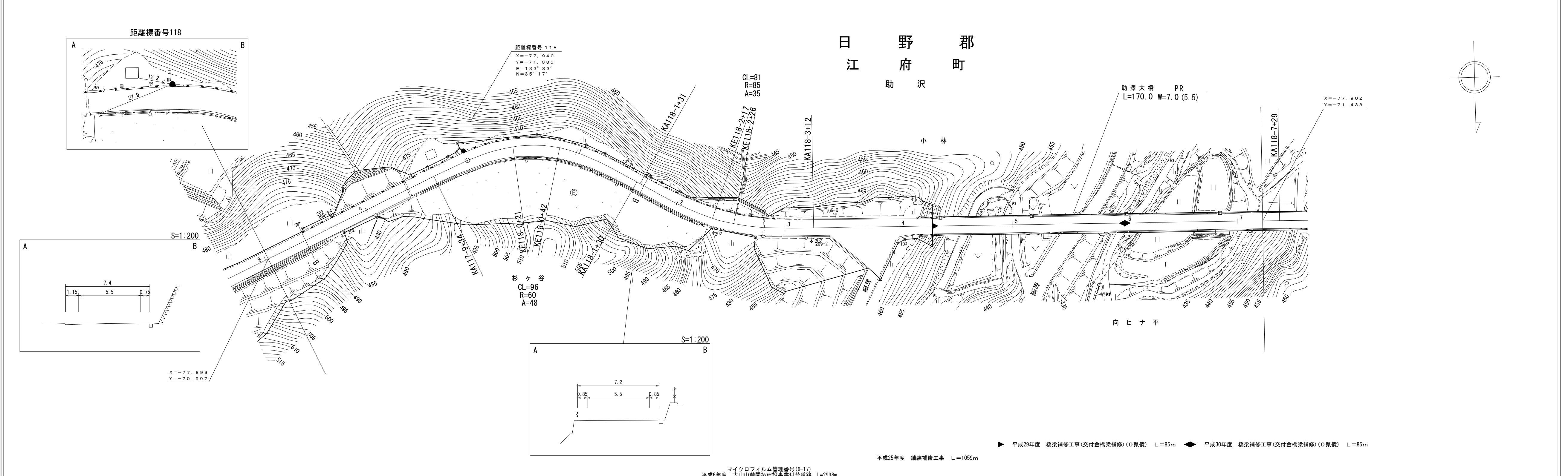
アサヒコンサルタント株式会社

「この地図は、建設省国土地理院長の承認を得て、同院所管の測量標及び測量成果を使用して編製したものである。」 (承認番号)昭53 中公第 77 号

道 路 台 帳 付 図

鳥 取 県

調製年月	平成31年3月	図面縮尺	1:1,000	路線コード	15-482	道路種別	一般国道	路線名	482号	区間	117-9~118-7	図面番号	135-122
------	---------	------	---------	-------	--------	------	------	-----	------	----	-------------	------	---------



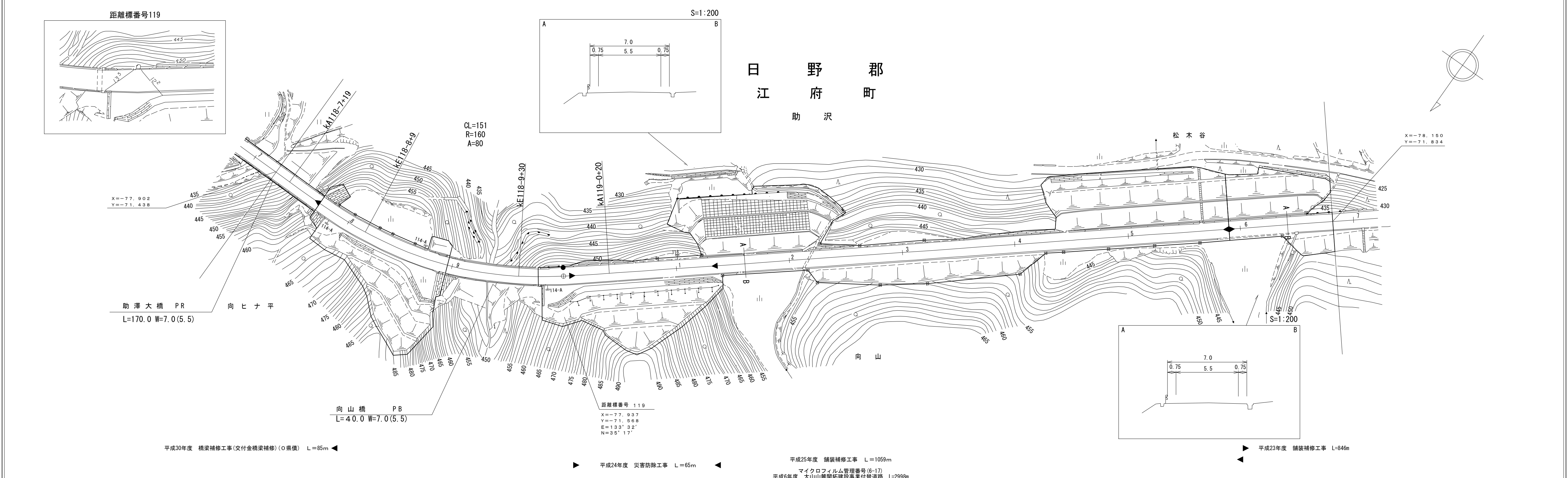
(有)江府技研コンサルタント
大山測地設計株式会社

「この地図は、建設省国土地理院長の承認を得て、同院所管の測量標及び測量成果を使用して調製したものである。」 (承認番号)昭53 中公第 77号

道 路 台 帳 付 図

鳥 取 県

調製年月	平成31年3月	図面縮尺	1:1,000	路線コード	15-482	道路種別	一般国道	路線名	482号	区間	118-8~119-6	図面番号	135-123
------	---------	------	---------	-------	--------	------	------	-----	------	----	-------------	------	---------



車道幅員		W=5.5
路面種類		A
縦断勾配		
距離程		

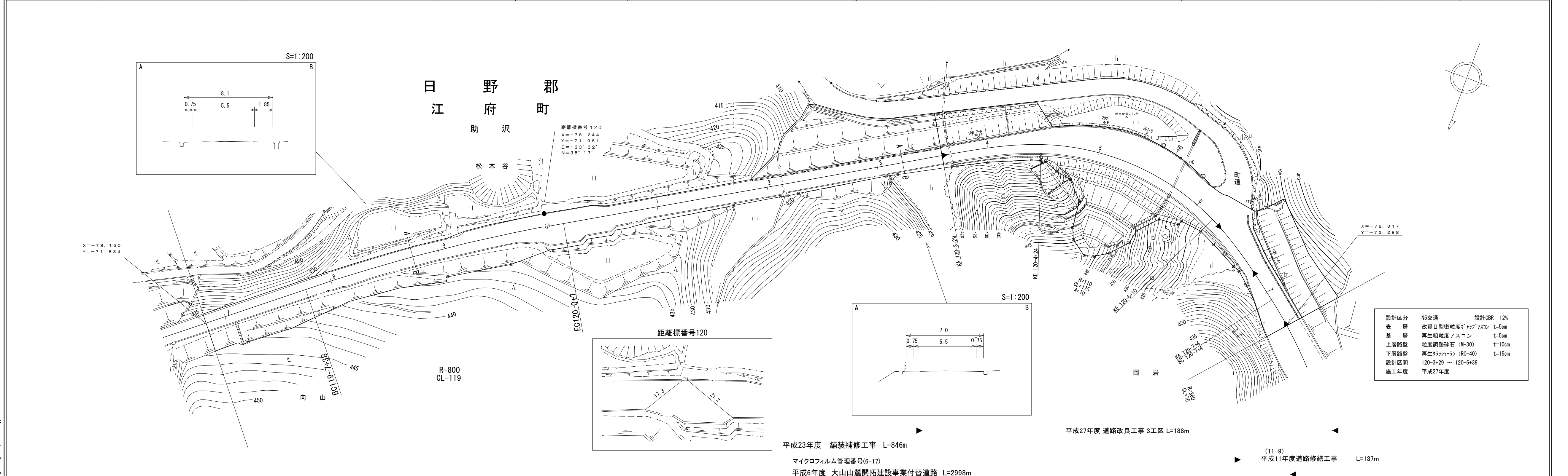
アサヒコンサルタント株式会社
 (有)江府技研コンサルタント
 大山測地設計株式会社

「この地図は、建設省国土地理院長の承認を得て、同院所管の測量標及び測量成果を使用して調製したものである。(承認番号)昭53 中公第 77 号」

道 路 台 帳 付 図

鳥 取 県

調整年月	平成28年3月	図面縮尺	1:1,000	路線コード	15-482	道路種別	一般国道	路線名	482号	区間	119-7~120-7	図面番号	135-124
------	---------	------	---------	-------	--------	------	------	-----	------	----	-------------	------	---------



車道幅員	W=5.5
路面種類	A
縦断勾配	6.0% 2.1% 0.8% 2.1% 6.0% 6.8%
距離程	120-3+11 417.6 120-3+49 416.8 120-4+39 416.5 120-6+4 415.2 120-6+39 417.3

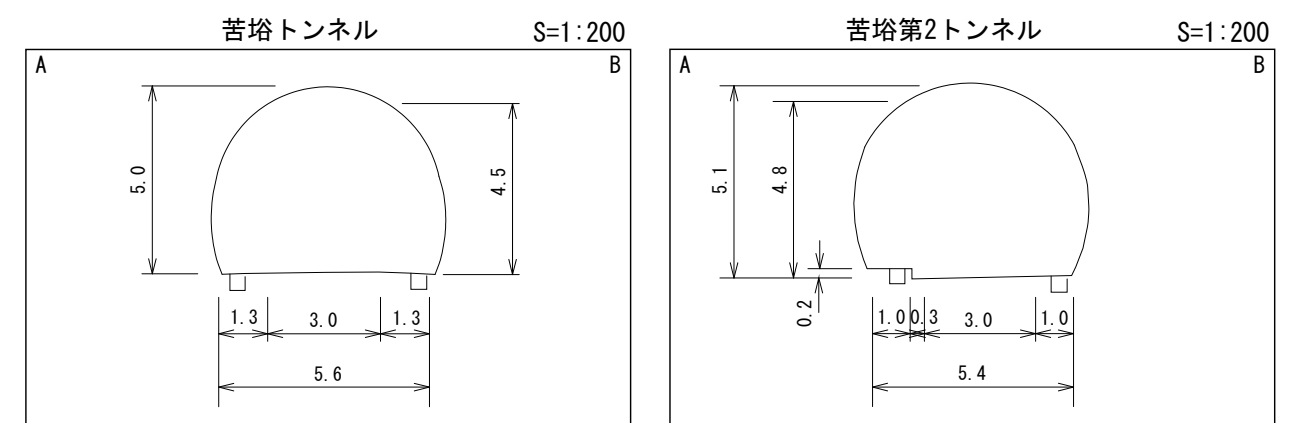
株式会社
サルト
株式会社

この地図は、建設省国土地理院長の承認を得て、同院所管の測量簿及び測量成果を使用して調製したものである。(承認番号)昭53 中公第 77 号

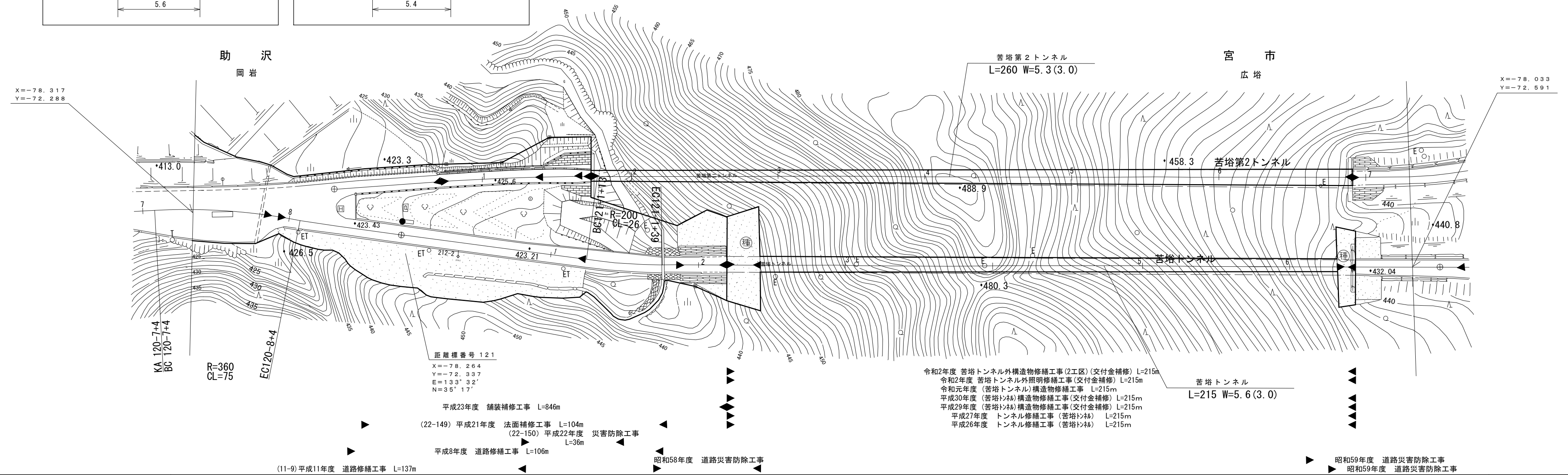
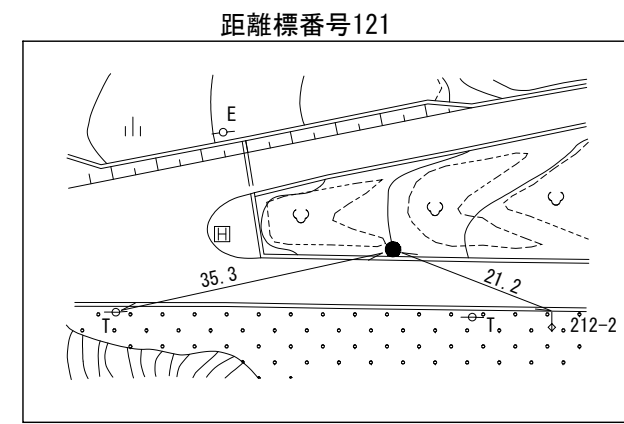
道 路 台 帳 付 図

鳥 取 県

調整年月	令和3年3月	図面縮尺	1:1,000	路線コード	15-482	道路種別	一般国道	路線名	482号	区間	120-8~121-6	図面番号	135-125
------	--------	------	---------	-------	--------	------	------	-----	------	----	-------------	------	---------



- 令和元年度 (苦塔第2トンネル) 構造物修繕工事 L=260m
- 平成30年度 (苦塔第2トンネル) 構造物修繕工事 (交付金補修) L=260m
- 令和元年度 国道482号 (苦塔トンネル) 構造物修繕 (交付金補修) L=260m
- 令和2年度 苦塔トンネル外照明修繕工事 (交付金補修) L=260m
- 令和2年度 苦塔トンネル外構造物修繕工事 (2工区) (交付金補修) L=260m



- 令和2年度 苦塔トンネル外構造物修繕工事 (2工区) (交付金補修) L=215m
- 令和2年度 苦塔トンネル外照明修繕工事 (交付金補修) L=215m
- 令和元年度 (苦塔トンネル) 構造物修繕工事 L=215m
- 平成30年度 (苦塔トンネル) 構造物修繕工事 (交付金補修) L=215m
- 平成29年度 (苦塔トンネル) 構造物修繕工事 (交付金補修) L=215m
- 平成27年度 トンネル修繕工事 (苦塔トンネル) L=215m
- 平成26年度 トンネル修繕工事 (苦塔トンネル) L=215m

- 平成23年度 舗装補修工事 L=846m
- (22-149) 平成21年度 法面補修工事 L=104m
- (22-150) 平成22年度 災害防除工事 L=36m
- 平成8年度 道路修繕工事 L=106m
- (11-9) 平成11年度 道路修繕工事 L=137m
- 昭和58年度 道路災害防除工事

- 昭和59年度 道路災害防除工事
- 昭和59年度 道路災害防除工事

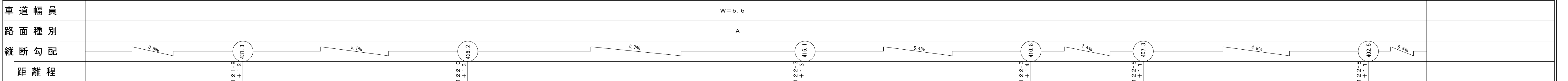
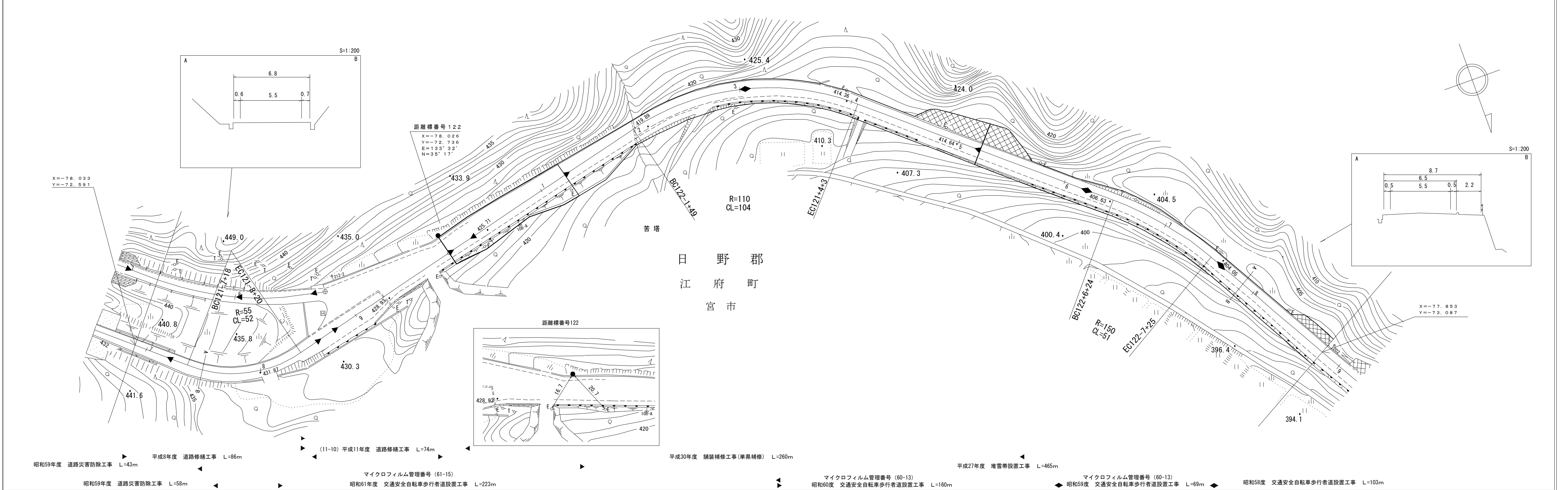
車道幅員		W=5.5				W=3.0							
路面種類													
縦断勾配		8.0%	8.5%	6.4%	2.5%	1.6%	1.0%	0.5%					
距離程		120-7+40	120-8+8	121-0+12	121-1+12	121-2+38	121-4+18	121-5+48					

アサヒコンサルタント株式会社
 大山測地設計株式会社
 サイン技術コンサルタント株式会社
 株式会社ミット

道 路 台 帳 付 図

鳥 取 県

調整年月	平成 31年 3月	図面縮尺	1 : 1000	路線コード	15-482	道路種別	一般国道	路線名	482号	区間	121-6~122-9	図面番号	135-126
------	-----------	------	----------	-------	--------	------	------	-----	------	----	-------------	------	---------



アサヒコンサルタント株式会社

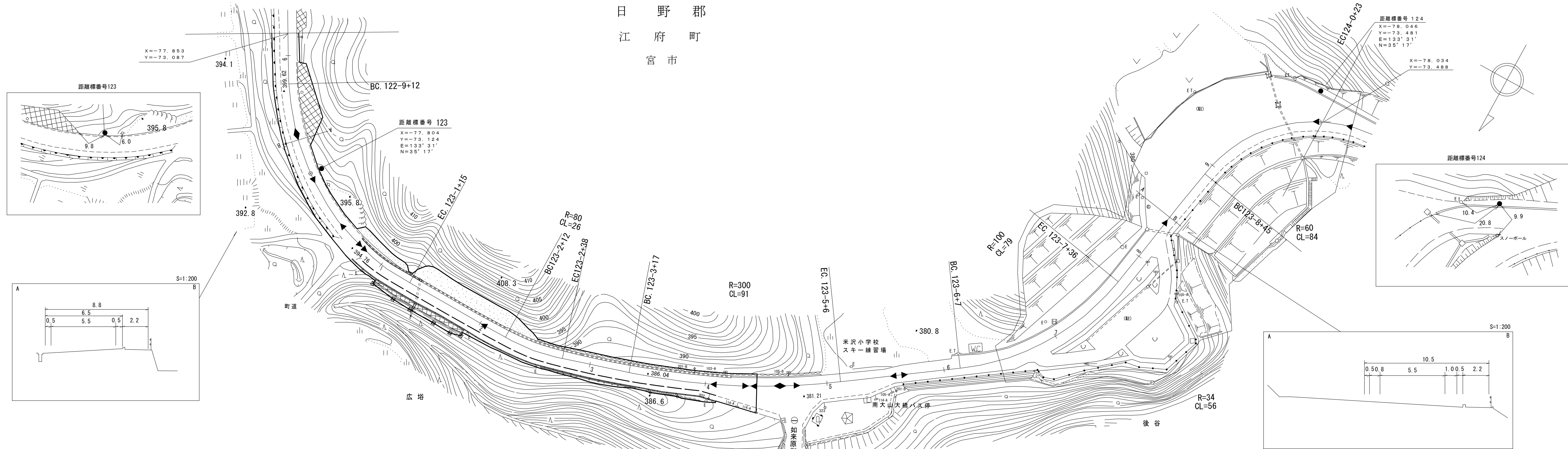
この地図は、建設省国土院院長の承認を得て、同院所管の測量標及び測量成果を使用して調製したものである。(承認番号) 昭55. 中公第44号

道 路 台 帳 付 図

鳥 取 県

日 野 郡
江 府 町
宮 市

調整年月	令和3年3月	図面縮尺	1:1000	路線コード	15-482	道路種別	一般国道	路線名	482号	区間	122-9~124-0	図面番号	135-127
------	--------	------	--------	-------	--------	------	------	-----	------	----	-------------	------	---------



- 平成27年度 堆雪帯設置工事 L=465m
- 昭和58年度 交通安全自転車歩行者道設置工事 L=103m
- 平成28年度 防護柵設置工事 L=64m
- 昭和57年度 交通安全自転車歩行者道設置工事 L=247m
- 平成27年度 防雪工事 L=169m
- 昭和56年度 道路展望台設置工事 L=44m
- 令和2年度 宮市原工区 舗装補修工事(単車補修) L=298m
- 昭和56年度 道路展望台設置工事 L=72m
- 平成3年度 道路改良工事 L=291m (3-19)
- 昭和59年度 交通安全自転車歩行者道設置工事 L=194m
- 平成17年度 舗装補修工事 L=500m
- (6-18) 平成6年度 道路災害復旧工事 L=83m

車道幅員	
路面種別	
縦断勾配	5.0%
距離程	122-9+1.1, 123-0+1.1, 123-2+1.1, 123-4+1.1, 123-5+1.1, 121-8+1.2

株式会社
アサヒ
エンジニア
リサーチ
コンサルタント
株式会社

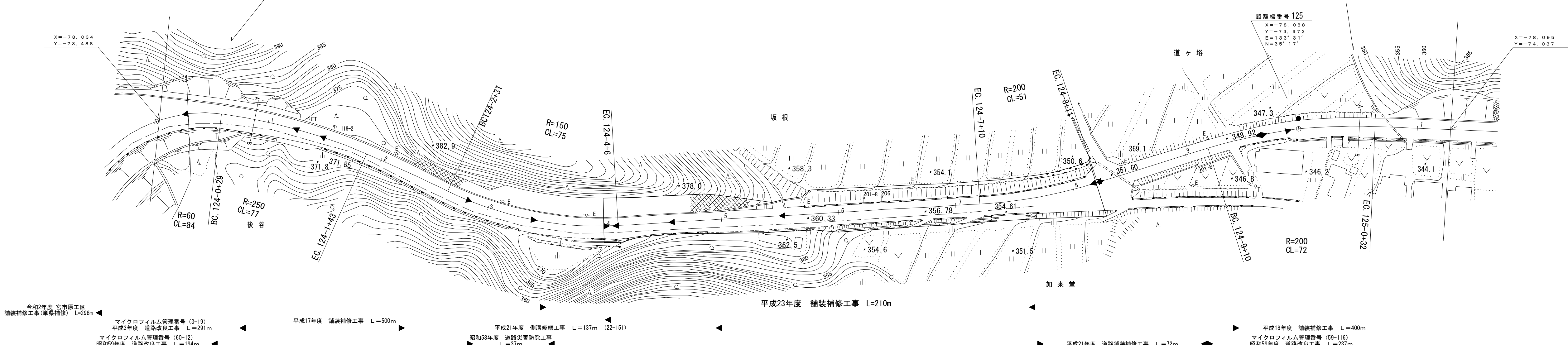
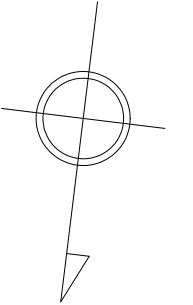
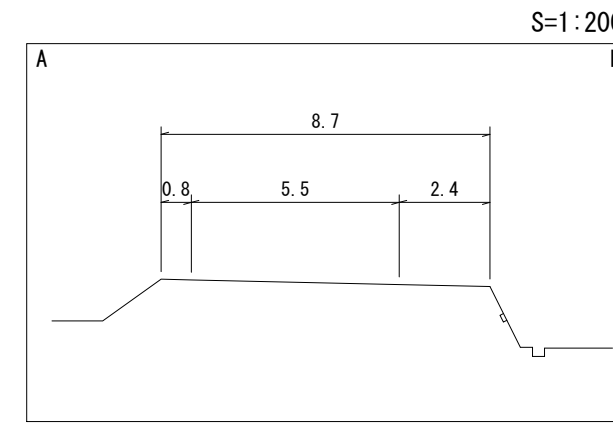
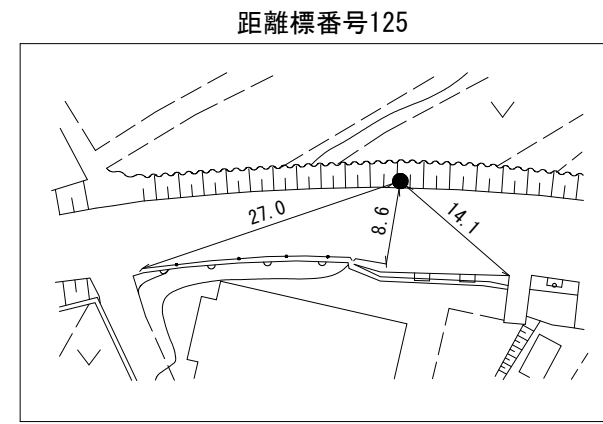
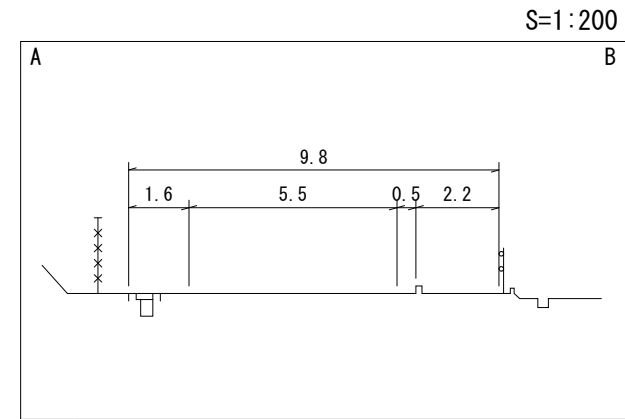
この地図は、建設省国土地理院長の承認を得て、同院所管の測量標及び測量成果を使用して調製したものである。(承認番号) 昭55. 中公第44号

道 路 台 帳 平 面 図

鳥 取 県

日 野 郡
江 府 町
宮 市

調整年月	令和3年3月	図面縮尺	1:1,000	路線コード	15-482	道路種別	国 道	路線名	4 8 2 号	区 間	124-0~125-1	図面番号	135-128
------	--------	------	---------	-------	--------	------	-----	-----	---------	-----	-------------	------	---------



株式会社サミット

道 路 台 帳 平 面 図

鳥 取 県

調整年月	平成 22 年 3 月	図面縮尺	1:1,000	路線コード	15-482	道路種別	一般国道	路線名	482号	区間	125-1~126-2	図面番号	135-129
------	-------------	------	---------	-------	--------	------	------	-----	------	----	-------------	------	---------

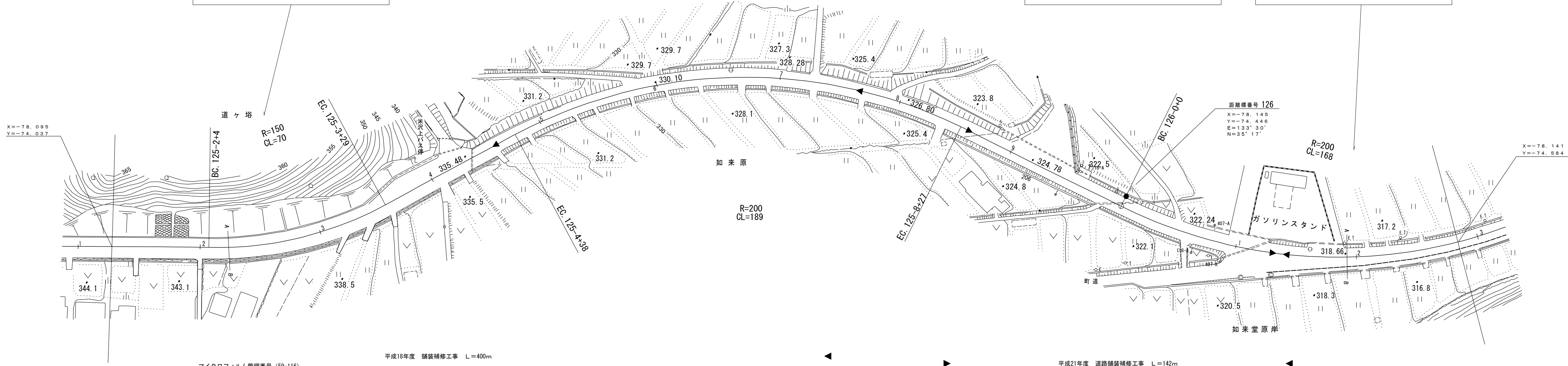
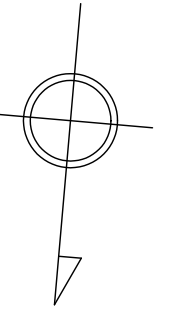
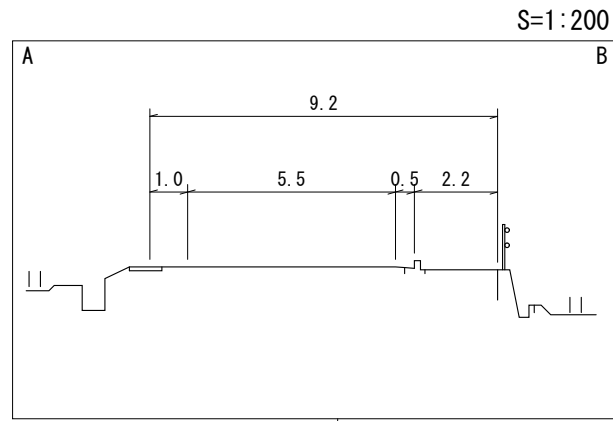
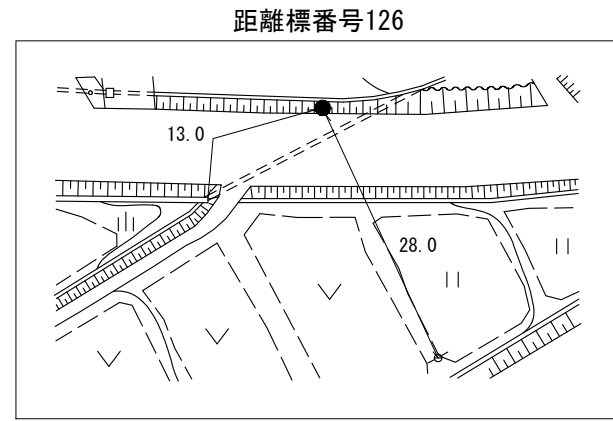
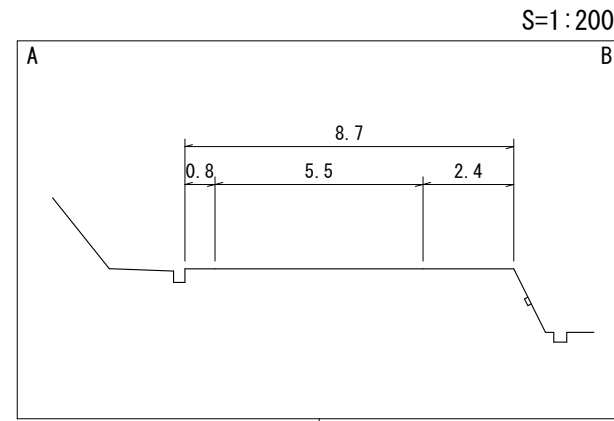
日 野 郡
江 府 町
宮 市

広 塔

如 来 原

ガソリンスタンド

如 来 堂 原 岸



マイクロフィルム管理番号 (59-116)
昭和59年度 道路改良工事 L=237m

平成18年度 舗装補修工事 L=400m

平成21年度 道路舗装補修工事 L=142m

平成元年度交通安全自転車歩行者道設置工事 L=223m (6-19)

車道幅員	W=6.0												
路面種類	A												
縦断勾配													
距離程	125-1 +17	125-2 +17	125-3 +17	125-4 +17	125-5 +18	125-6 +18	126-0 +18	126-1 +18	126-2 +18	126-3 +18	126-4 +18	126-5 +18	126-6 +18

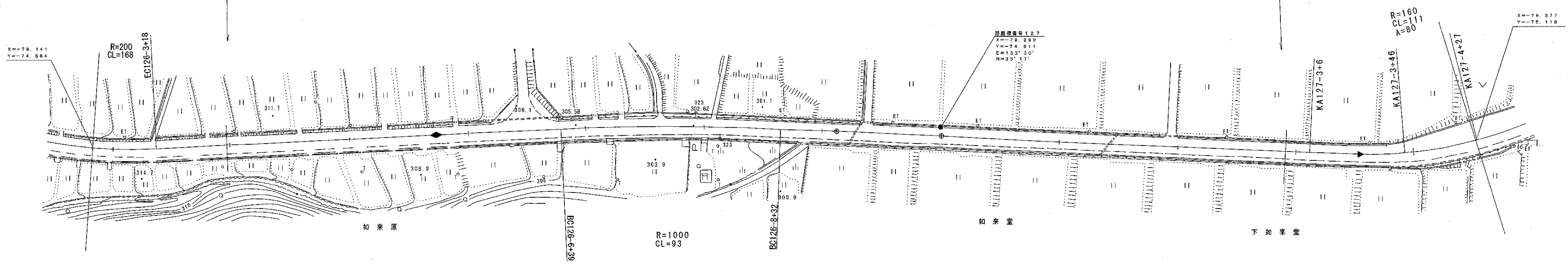
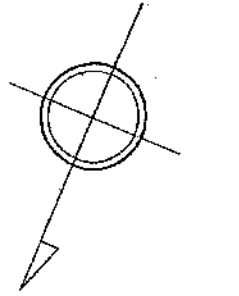
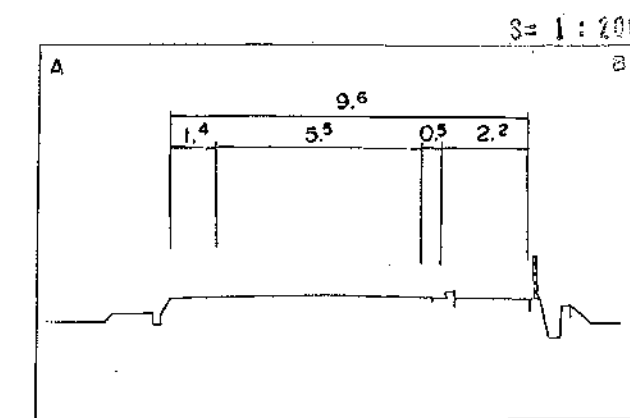
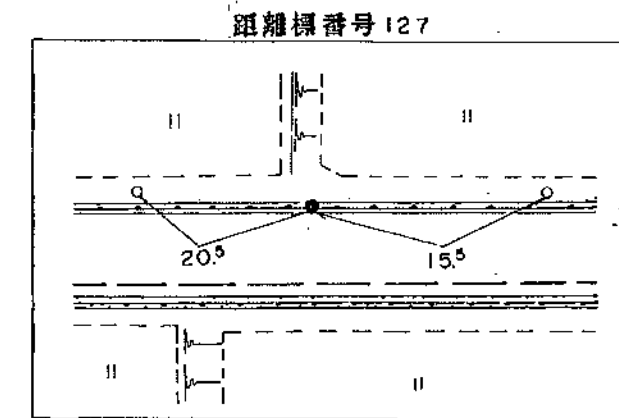
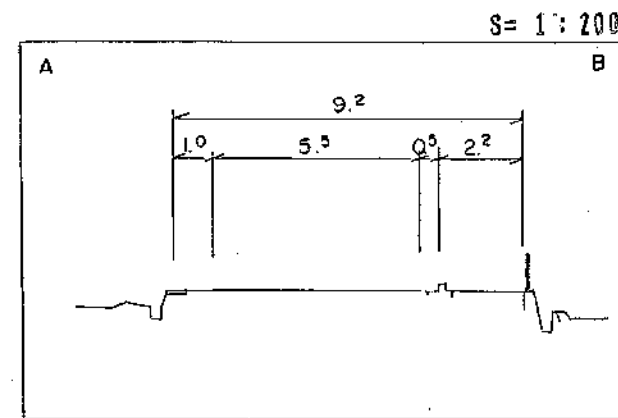
株式会社 ワーパス
 サイン技術コンサルタント(株)
 (有) 小坂測量事務所

道 路 台 帳 平 面 図

鳥 取 県

調製年月 平成12年 3月 図面縮尺 1:1000 路線コード 15-482 道路種別 一般国道 路線名 482号 区間 126-2~127-4 図面番号 135-130

日 野 郡
江 府 町
宮 市



平成元年度交通安全自転車歩行者道設置工事 L=223m (6-19)

マイクロフィルム管理番号 (2-14)
平成2年度交通安全自転車歩行者道設置工事 L=405m (6-19)

マイクロフィルム管理番号 (11-11)
平成11年度自転車歩行者道設置工事 L=201m

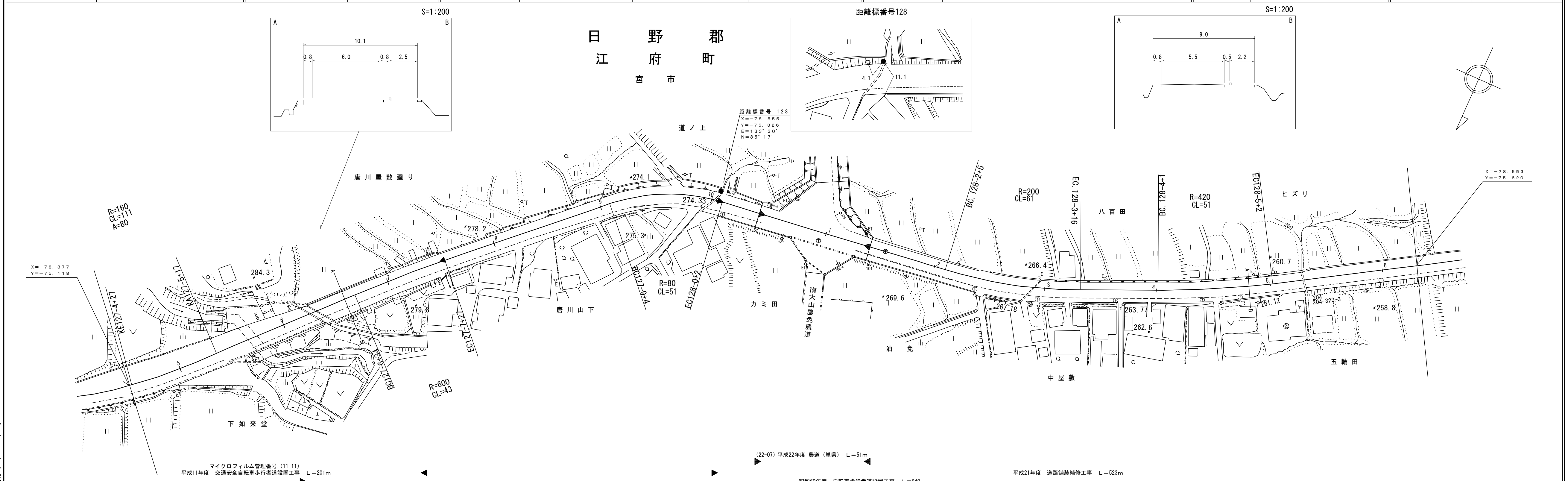
車道幅員	W=5.5	W=6.0
路面種別		
縦断勾配		
距離程		

(株)小坂測量事務所
サンイン技術コンサルタント
〒690-0101 鳥取県日野郡江府町宮市

道 路 台 帳 平 面 図

鳥 取 県

調整年月	平成 23 年 3 月	図面縮尺	1:1,000	路線コード	15-482	道路種別	一般国道	路線名	482号	区間	127-4~128-6	図面番号	135-131
------	-------------	------	---------	-------	--------	------	------	-----	------	----	-------------	------	---------



車道幅員	W=6.0	127-6 +37	127-6 +37	127-6 +37	127-6 +37	127-6 +37	127-6 +37	127-6 +37	127-6 +37	127-6 +37	127-6 +37	127-6 +37	127-6 +37
路面種類	A												
縦断勾配													
距離程													

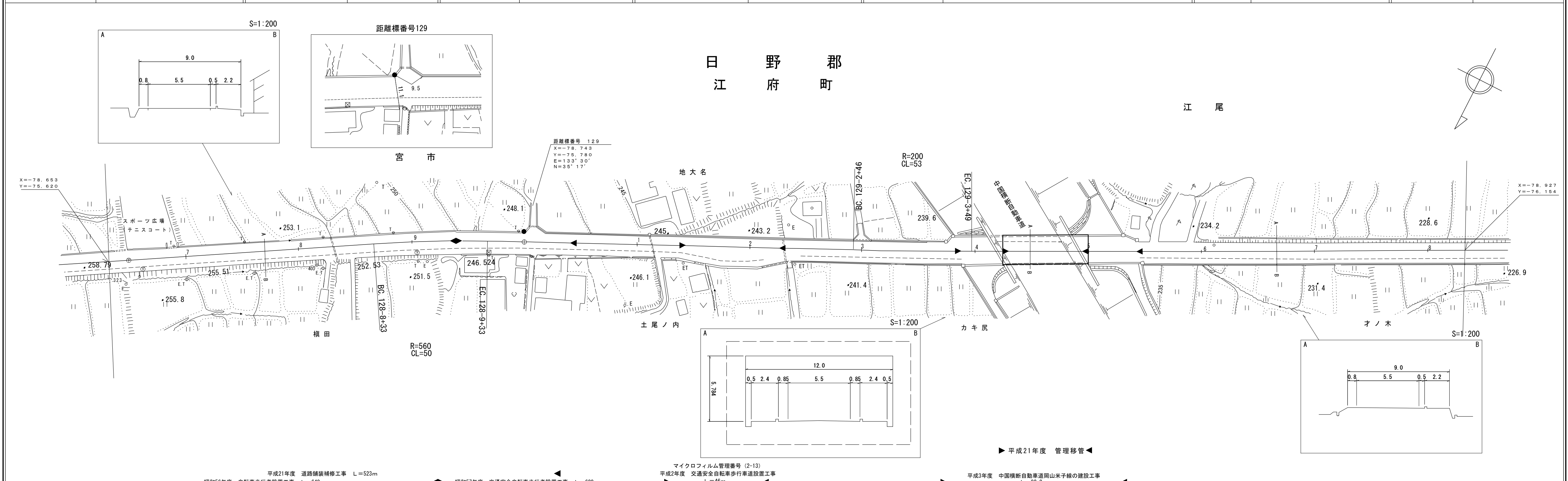
(株) サイン技術コンサルタント
 (株) ヨナゴ技術コンサルタント
 (株) アートスペース

マイクロフィルム管理番号 (11-11) 平成11年度 交通安全自転車歩行者道設置工事 L=201m
 (22-07) 平成22年度 農道(単県) L=51m
 昭和60年度 自転車歩行者道設置工事 L=640m
 平成21年度 道路舗装補修工事 L=523m

道 路 台 帳 平 面 図

鳥 取 県

調整年月	平成 22 年 3 月	図面縮尺	1:1,000	路線コード	15-482	道路種別	一般国道	路線名	482号	区間	128-6~129-8	図面番号	135-132
------	-------------	------	---------	-------	--------	------	------	-----	------	----	-------------	------	---------



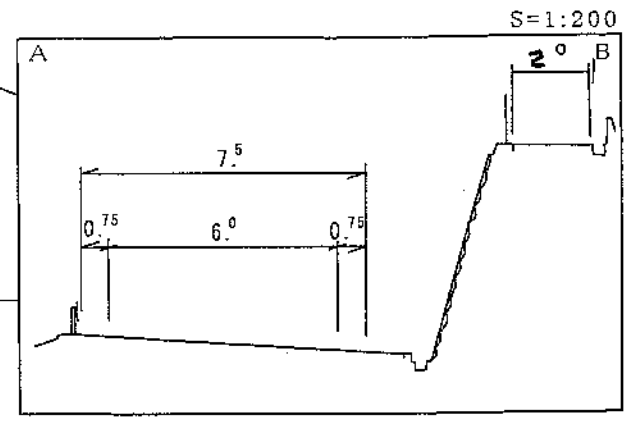
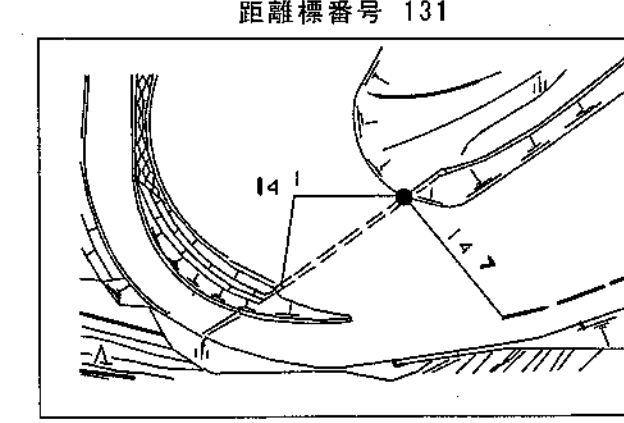
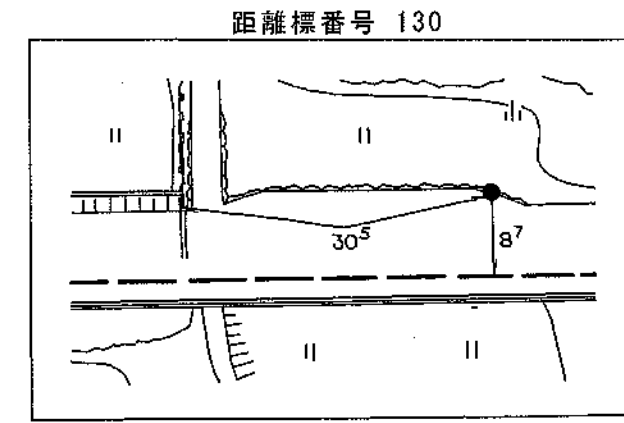
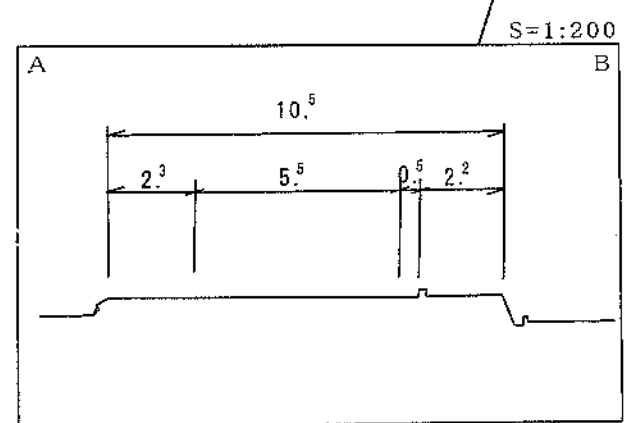
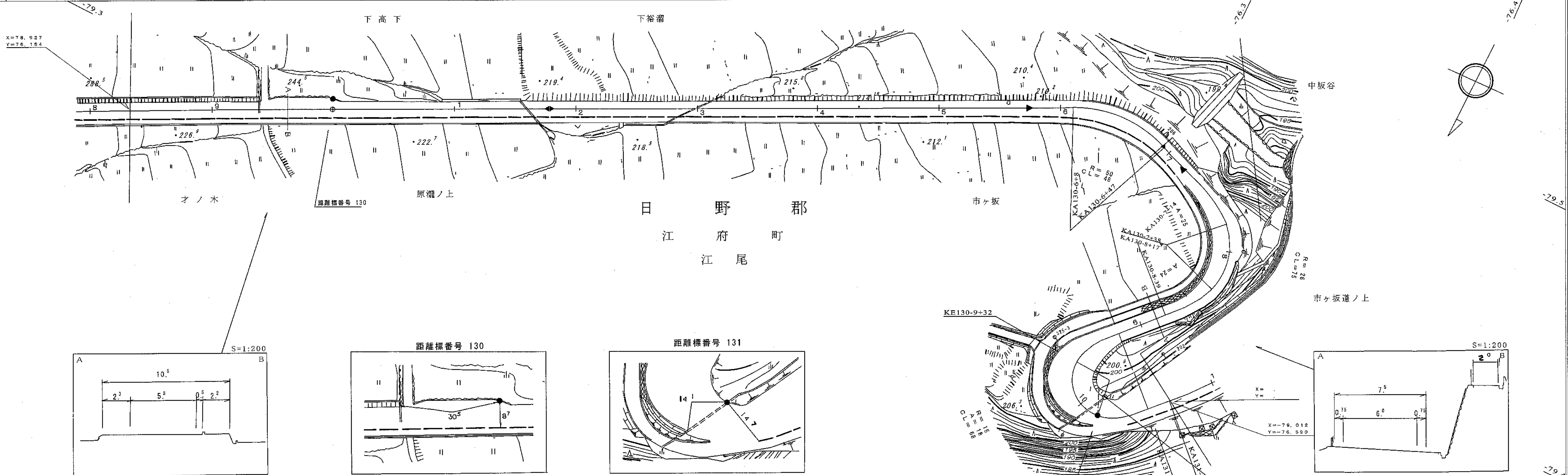
車道幅員	W=5.5	
路面種類	A	
縦断勾配	258.3 128-6 +18	245.3 129-1 +18
距離程	5.2%	4.7%

サンイン技術コンサルタント株式会社

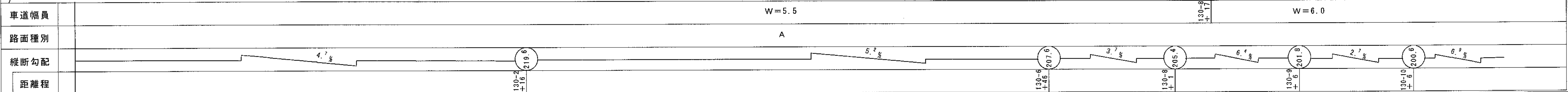
道 路 台 帳 平 面 図

鳥 取 県

調整年月 平成 22 年 3 月 図面縮尺 1 : 1000 路線コード 15-482 道路種別 国道 路線名 482号 区間 129-8 ~ 131-0 図面番号 135-133



昭和57年度 交通安全自転車歩行者道設置工事 L=620m
 平成21年度 道路舗装工事 L=364m
 昭和58年度 交通安全自転車歩行者道設置工事 L=364m
 平成19年度 江尾工区改良工事(補助特改) L=305m (19-74)
 平成12年度 (13-20) 道路災害復旧工事 L=183m
 昭和59年度 交通安全自転車歩行者道設置工事 L=357m



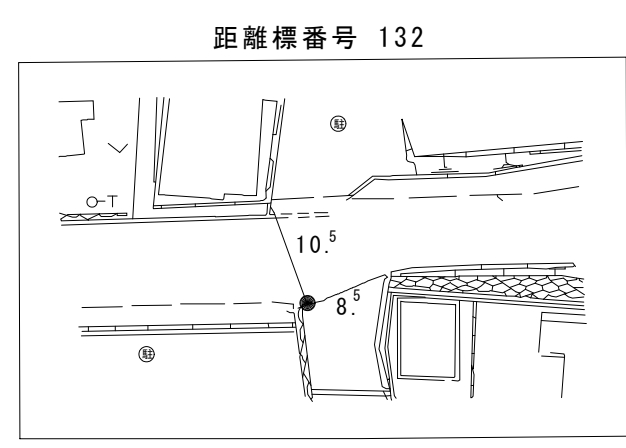
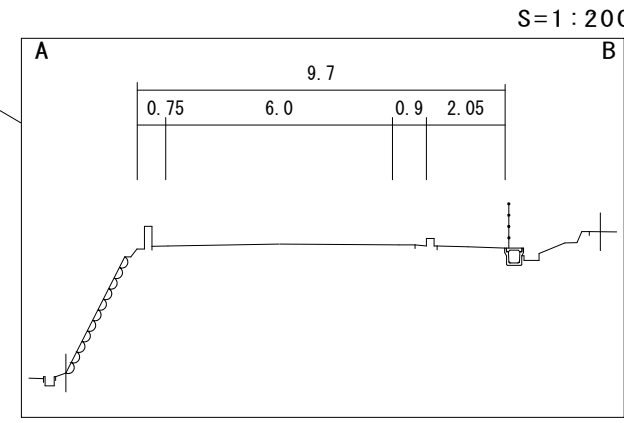
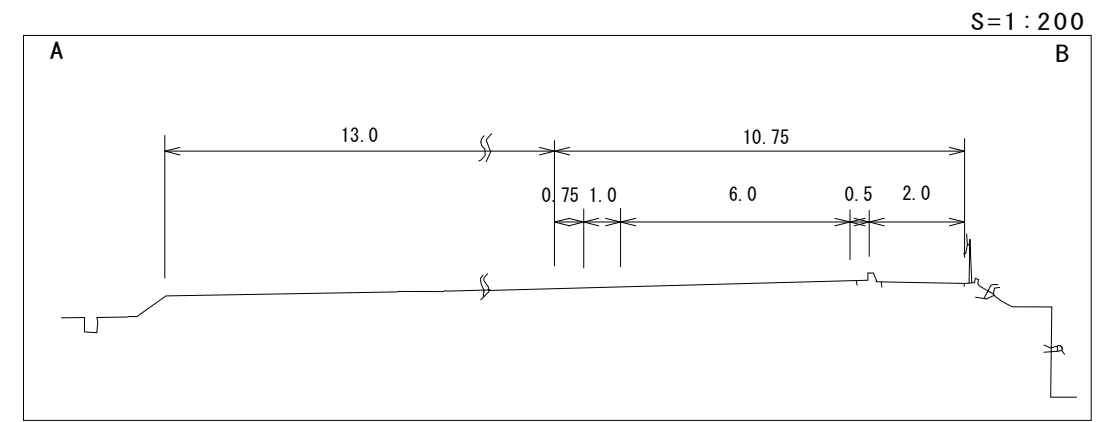
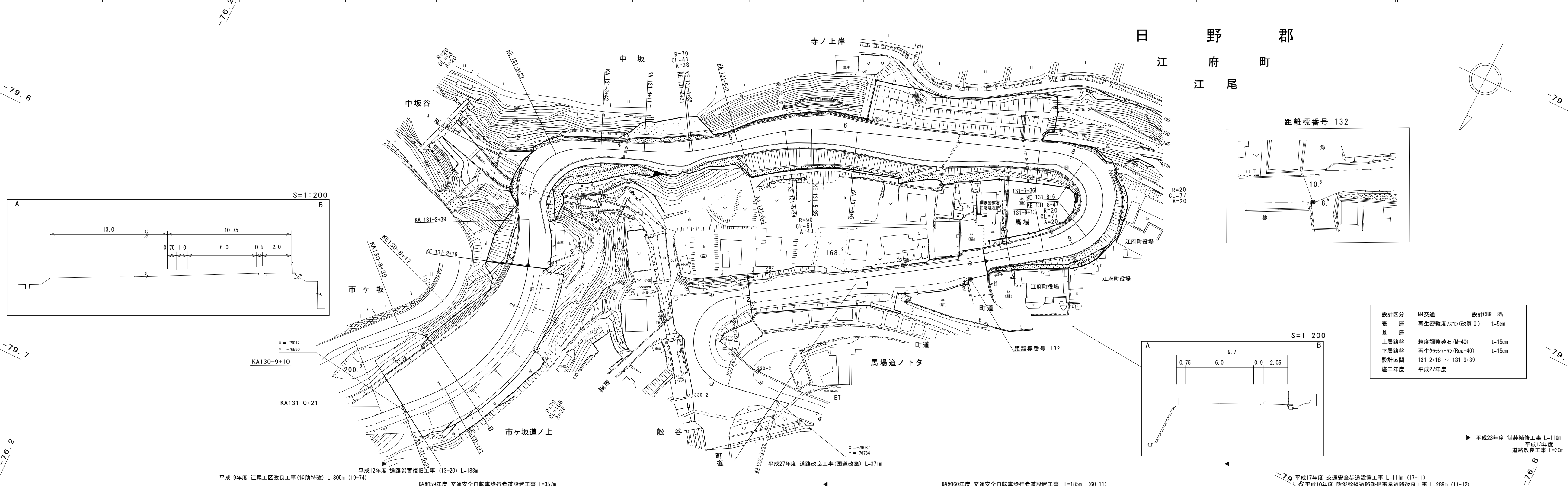
サンイン技術コンサルタント株式会社
 株式会社
 アーティストベース
 日新コンサルタント

この地図は、建設省国土院院長の承認を得て、同院所管の測量標及び測量成果を使用して調製したものである。(承認番号)昭55 中公第44号

道 路 台 帳 付 図

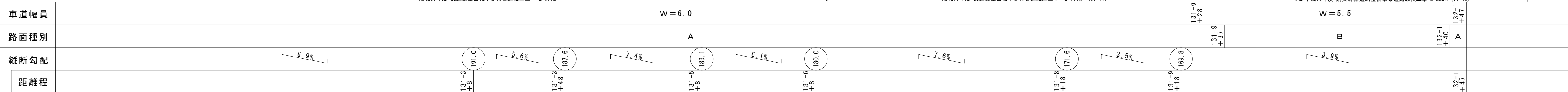
鳥 取 県

調整年月 平成 28 年 3 月 図面縮尺 1 : 1000 路線コード 15-482 道路種別 国道 路線名 482号 区間 131-0 ~ 132-3 図面番号 135-134



設計区分	N4交通	設計CBR	8%
表層	再生密粒度7ｽｺﾝ(改質I)	t	5cm
基層	粒度調整砕石(M-40)	t	15cm
上層路盤	再生ｸﾞﾗｯｼｰﾗﾝ(Rca-40)	t	15cm
下層路盤	再生ｸﾞﾗｯｼｰﾗﾝ(Rca-40)	t	15cm
設計区間	131-2+18 ~ 131-9+39		
施工年度	平成27年度		

平成12年度 道路災害復旧工事 (13-20) L=183m
 平成19年度 江尾工区改良工事(補助特改) L=305m (19-74)
 昭和59年度 交通安全自転車歩行者道設置工事 L=357m
 平成27年度 道路改良工事(国道改築) L=371m
 昭和60年度 交通安全自転車歩行者道設置工事 L=185m (60-11)
 平成17年度 交通安全歩道設置工事 L=111m (17-11)
 平成10年度 防災幹線道路整備事業道路改良工事 L=289m (11-12)
 平成23年度 舗装補修工事 L=110m
 平成13年度 道路改良工事 L=30m



株式会社 サルタント株式会社

この地図は、建設省国土地理院長の承認を得て、同院所管の測量標及び測量成果を使用して調製したものである。(承認番号) 昭55 中公第44号

道 路 台 帳 付 図

鳥 取 県

調整年月	平成 30 年 3 月	図面縮尺	1 : 1000	路線コード	15-482	道路種別	一般国道	路線名	4 8 2 号	区間	132-3 ~ 133-4	図面番号	135-135
------	-------------	------	----------	-------	--------	------	------	-----	---------	----	---------------	------	---------

日 野 郡

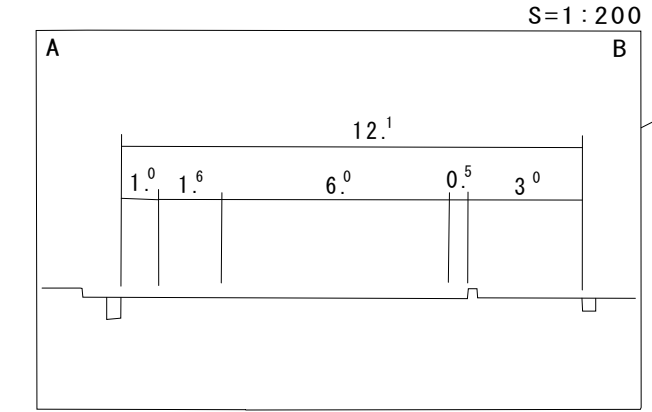
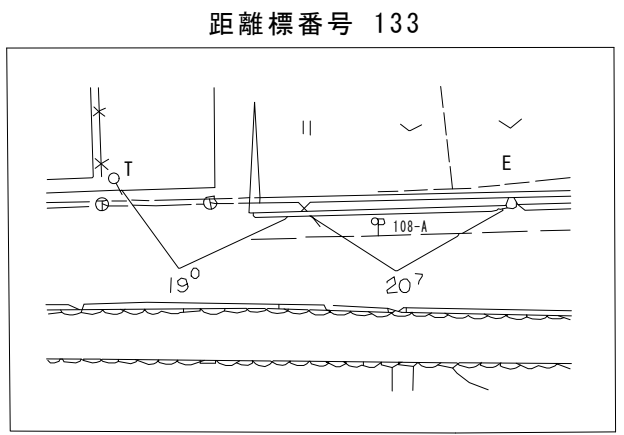
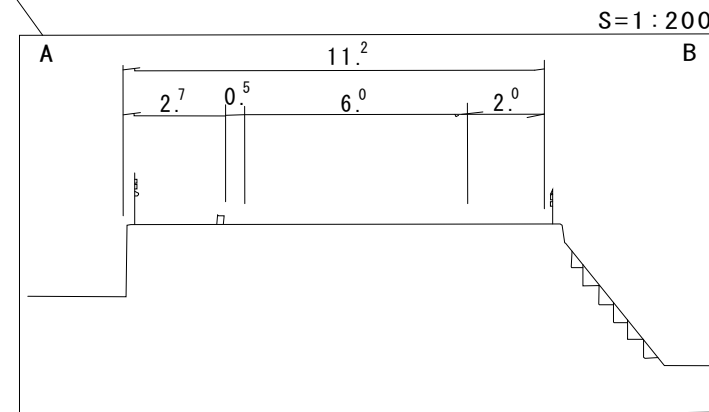
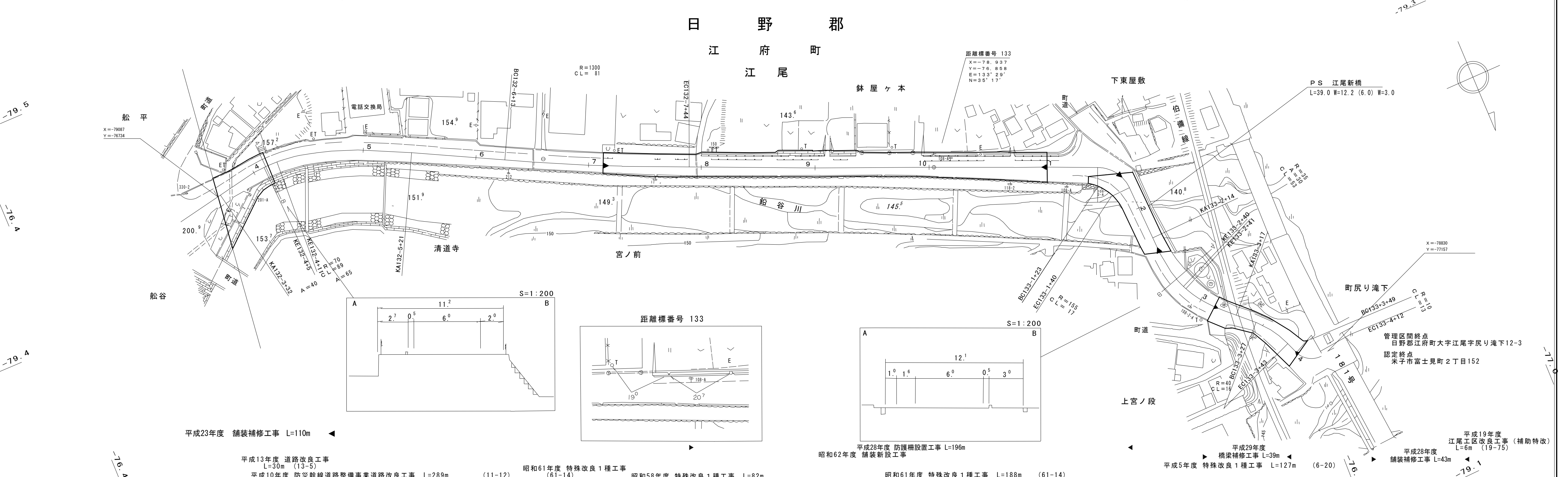
江 府 町

江 尾

鉢 屋 ケ 本

下 東 屋 敷

P S 江尾新橋
L=39.0 W=12.2 (6.0) W=3.0



平成23年度 舗装補修工事 L=110m

平成13年度 道路改良工事 L=30m (13-5)

平成10年度 防災幹線道路整備事業道路改良工事 L=289m (11-12)

昭和61年度 特殊改良1種工事 (61-14)

昭和58年度 特殊改良1種工事 L=82m

平成28年度 防護柵設置工事 L=196m
昭和62年度 舗装新設工事

昭和61年度 特殊改良1種工事 L=188m (61-14)

平成29年度 橋梁補修工事 L=39m
平成5年度 特殊改良1種工事 L=127m (6-20)

平成19年度 江尾工区改良工事 (補助特改) L=6m (19-75)
平成28年度 舗装補修工事 L=43m

車道幅員	W=6.0		W=5.5		W=6.0		W=4.5	
路面種別	A		A		B		B	
縦断勾配	5.3%	3.4%	2.9%	3.7%	0%	4.2%	4.6%	
距離程	132-2 +13	132-5 +34	132-8 +24	133-0 +2	133-1 +19	133-3 +17	133-4 +12	

アサヒコンサルタンツ株式会社
アサヒコンサルタンツ株式会社
アサヒコンサルタンツ株式会社

この地図は、建設省国土地理院長の承認を得て、同院所管の測量標及び測量成果を使用して調製したものである。(承認番号) 昭55 中公第44号