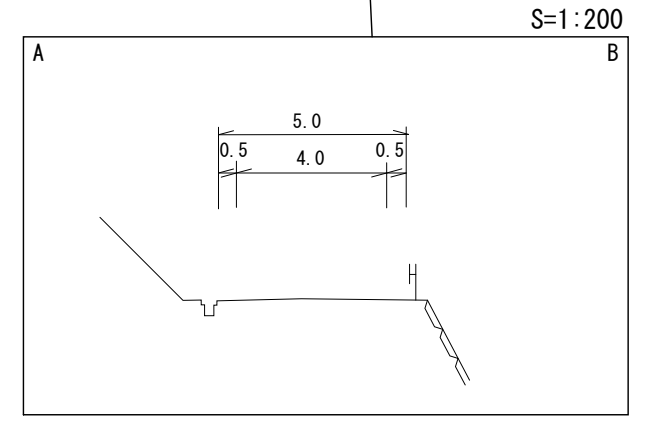
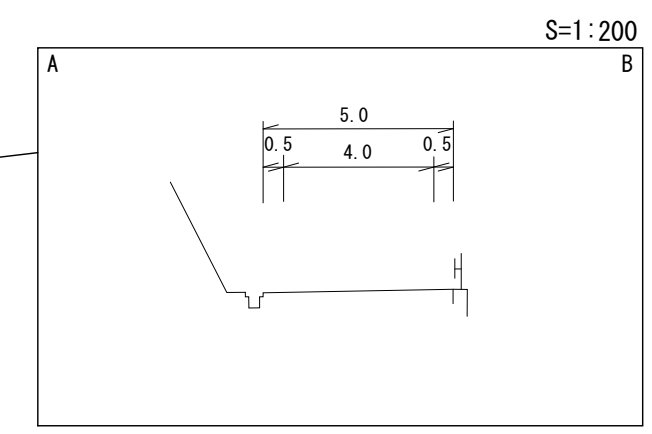
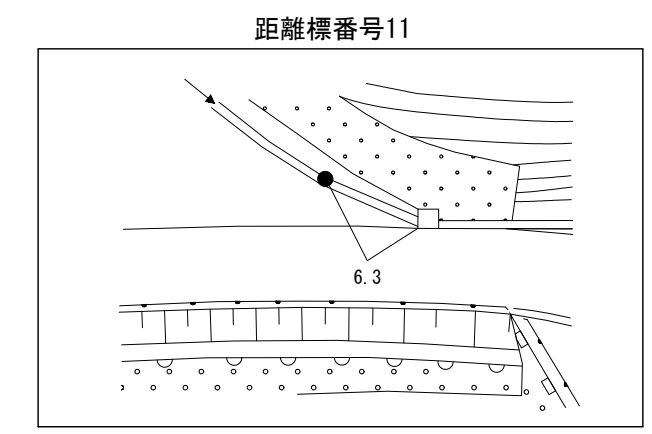
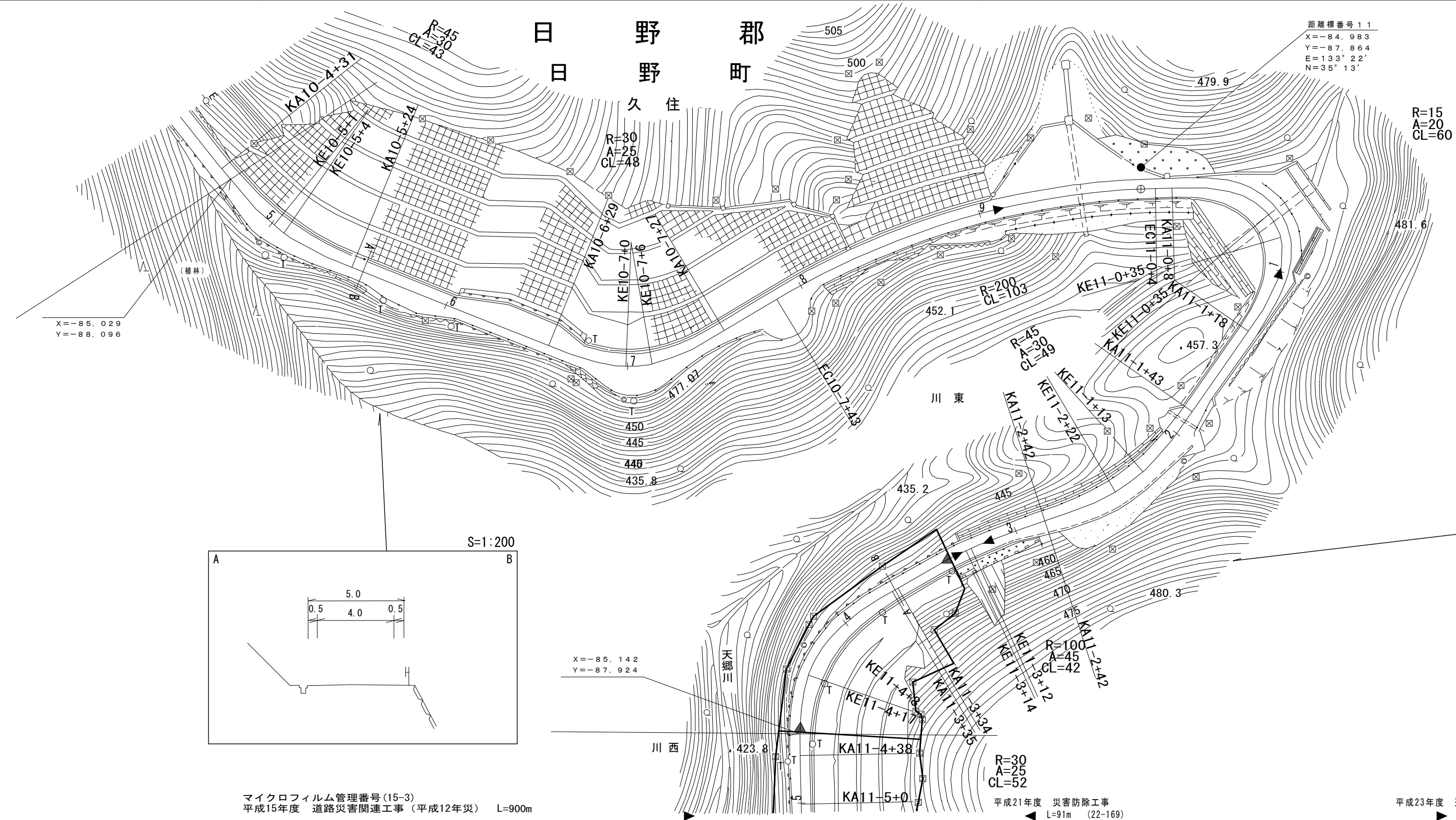


道 路 台 帳 付 図

鳥 取 県

調整年月	令和4年3月	図面縮尺	1:1,000	路線コード	22-286	道路種別	一般県道	路線名	菅沢日野線	区間	10-5~11-4	図面番号	17-10
------	--------	------	---------	-------	--------	------	------	-----	-------	----	-----------	------	-------



- ▶ 令和3年度 構造物修繕工事 (4工区)(交付金補修)(国補正) L=61m
- ▶ 平成30年度 構造物修繕工事 L=81m
- ▶ 平成29年度 構造物修繕工事 L=143m

マイクロフィルム管理番号(15-3)
 平成15年度 道路災害関連工事(平成12年災) L=900m

平成21年度 災害防除工事 L=91m (22-169)

平成23年度 道路災害復旧工事 L=11m

車道幅員	W=4.0	
路面種類	A	
縦断勾配		
距離程		

サンイン技術コンサルタント株式会社
株式会社アートスペース

有限会社

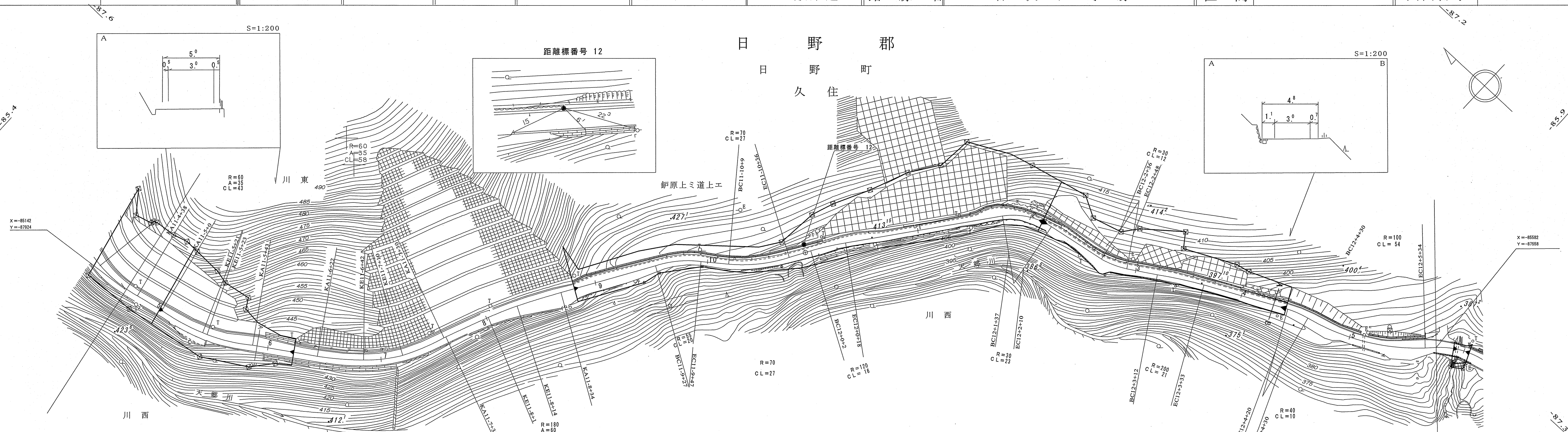
有限会社マツモトサーベイコンサルタント
有限会社 アイテック

イズミ設計コンサルタント株式会社

道 路 台 帳 付 図

鳥 取 県

調整年月 令和 2 年 3 月 図面縮尺 1 : 1000 路線コード 22-286 道路種別 一般県道 路線名 菅 沢 日 野 線 区 間 11-5 ~ 12-6 図面番号 17-11



平成30年度 構造物修繕工事 L=81m
 平成29年度 構造物修繕工事(2工区)(交付金補修) L=63m
 平成30年度 構造物修繕工事(2工区)(交付金補修) L=40m
 平成15年度 道路災害関連工事(平成12年災) L=900m (15-3)
 平成8年度 道路災害防除工事 L=115m (18-19)
 平成14年度 道路災害復旧工事 L=207m (15-15)
 令和元年度 道路改良工事 L=114m
 平成14年度 道路災害防除工事 L=43m (15-16)
 昭和63年度 緊急地方道路整備工事(維持) L=56m (1-63)
 平成17年度 道路災害防除工事 L=203m (17-23)

車道幅員	W = 4.0		W = 3.0	
路面種類	A		B	
縦断勾配	10.9% 437.2 5.2%		11.7% 427.3 13.8% 420.1 10.3% 415.0 7.2% 411.4 8.4% 407.2 12.2%	
距離程	11-6 +4	11-8 +4	11-9 +4	11-9 +47 12-0 +3

サンイン技術コンサルタント株式会社
 株式会社アートスペース
 株式会社ヒノコンサルタント
 株式会社イデム設計
 有限会社イデム設計
 有限会社イデム設計
 有限会社イデム設計
 有限会社イデム設計

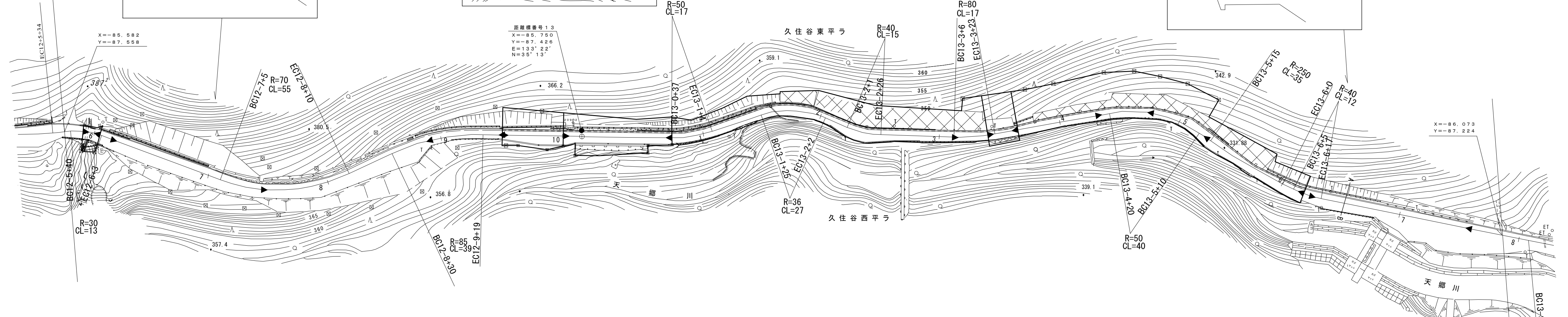
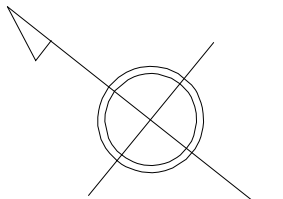
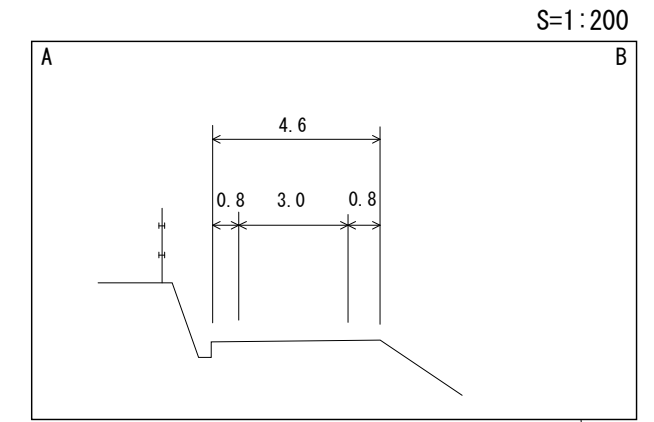
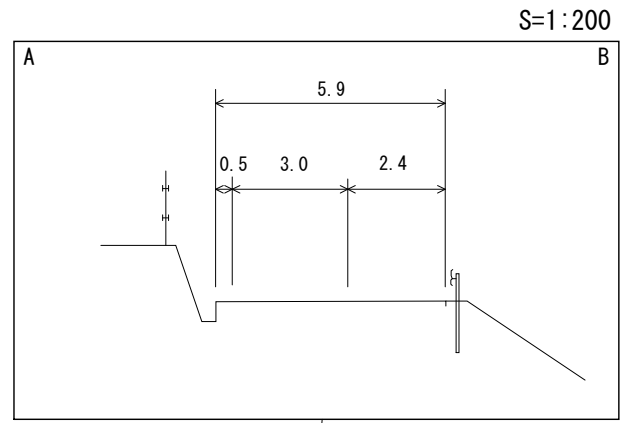
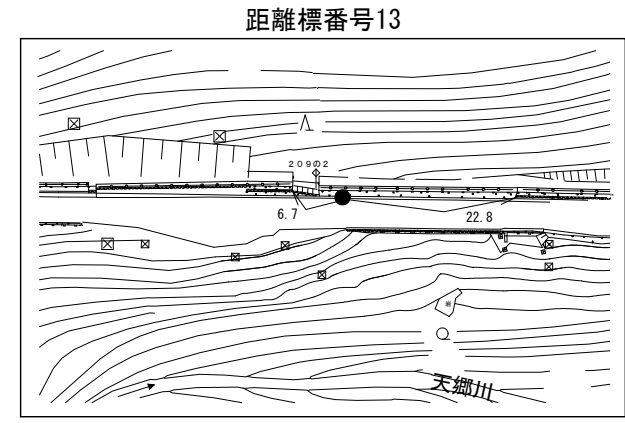
この地図は、建設省国土地理院長の承認を得て、同院所管の測量標及び測量成果を使用して調整したものである。(承認番号) 昭55 中公第44号

道路台帳付図

鳥取県

調整年月	令和 2年 3月	図面縮尺	1:1,000	路線コード	22-286	道路種別	一般県道	路線名	菅沢日野線	区間	12-6 ~ 13-8	図面番号	17-12
------	----------	------	---------	-------	--------	------	------	-----	-------	----	-------------	------	-------

日野郡
日野町
黒坂



平成31年度 道路改良工事 L=7m
 平成17年度 道路災害防除工事 L=203m (17-23)
 平成16年度 道路災害防除工事 L=96m
 平成31年度 道路改良工事 L=46m
 平成13年度 道路災害復旧工事 L=581m (15-29)
 令和元年度 道路改良工事 L=344m
 マイクロフィルム管理番号 (9-21) 平成9年度 道路災害防除工事 L=109m
 平成30年度 道路災害復旧工事 L=12m
 平成7年度 道路災害復旧 (維持) L=23m (59)
 平成19年度 災害関連緊急砂防工事 L=166m (19-55)

車道幅員	W=3.0										13-5 +47	W=5.5					
路面種類	B																
縦断勾配	13.7%	374.5	11.0%	369.0	13.0%	362.5	7.8%	354.7	8.4%	350.5	10.4%	345.3	9.0%	340.8	11.9%	329.5	12.8%
距離程	12-7 +43	12-8 +	12-9 +	13-0 +42	13-1 +42	13-2 +42	13-3 +42	13-5 +47									

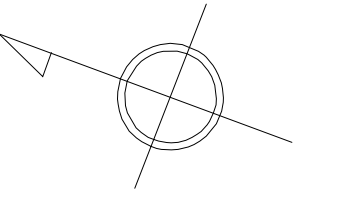
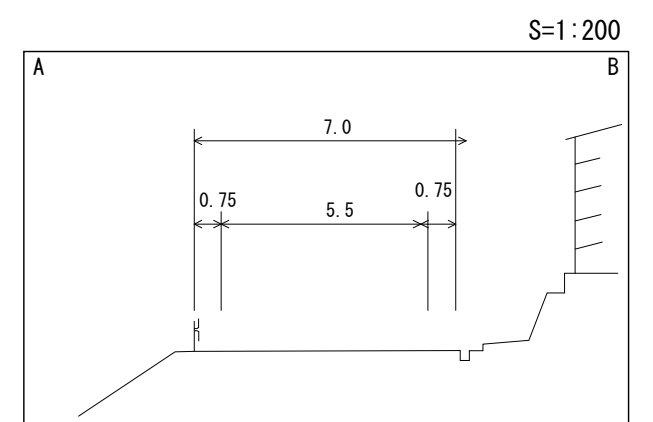
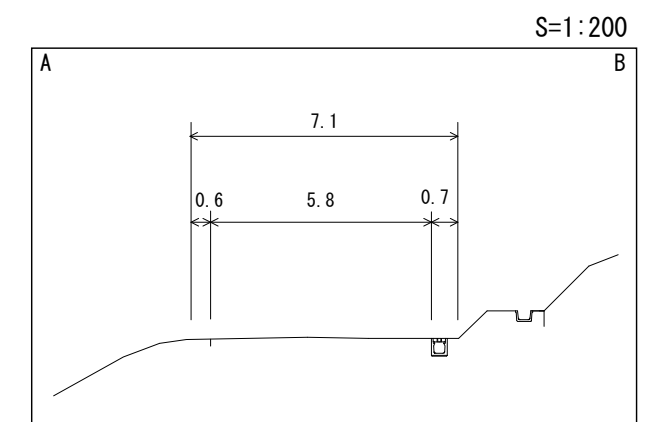
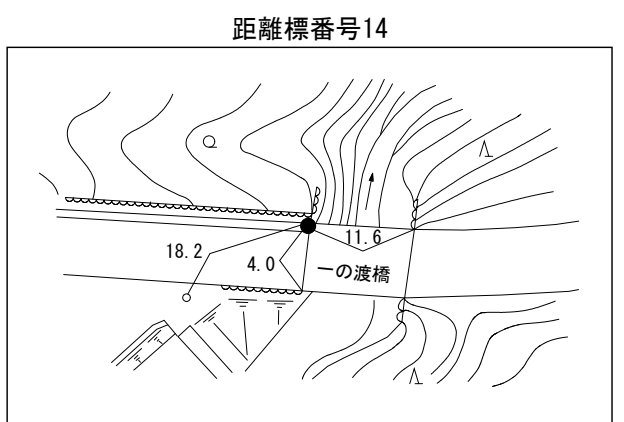
サンイン技術コンサルタント株式会社
 有限会社江府技研コンサルタント
 株式会社アートスペース

有限会社イブミ設計コンサルタント
 有限会社江府技研コンサルタント
 株式会社大山地設計株式会社
 株式会社広洋コンサルタント

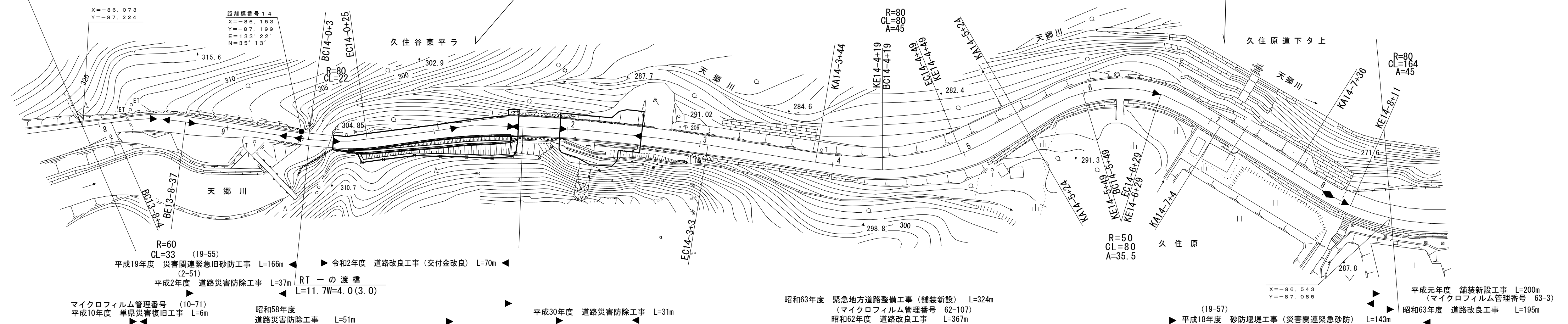
道路台帳付図

鳥取県

調整年月	令和3年3月	図面縮尺	1:1,000	路線コード	22-286	道路種別	一般県道	路線名	菅沢日野線	区間	13-8 ~ 14-9	図面番号	17-13
------	--------	------	---------	-------	--------	------	------	-----	-------	----	-------------	------	-------



日野郡
日野町
黒坂



- 平成19年度 災害関連緊急旧砂防工事 L=166m
- 令和2年度 道路改良工事 (交付金改良) L=70m
- 平成2年度 道路災害防除工事 L=37m
- RT 一の渡橋 L=11.7W=4.0(3.0)
- マイクロフィルム管理番号 (10-71) 平成10年度 単県災害復旧工事 L=6m
- 昭和58年度 道路災害防除工事 L=51m
- 平成30年度 道路災害防除工事 L=31m
- 昭和63年度 緊急地方道路整備工事 (舗装新設) L=324m (マイクロフィルム管理番号 62-107)
- 昭和62年度 道路改良工事 L=367m
- 平成18年度 砂防堰堤工事 (災害関連緊急砂防) L=143m
- 平成元年度 舗装新設工事 L=200m (マイクロフィルム管理番号 63-3)
- 昭和63年度 道路改良工事 L=195m

車道幅員	W=5.5 13-8 +16	W=3.0	14-1 +28	W=5.5
路面種類	B	C	B	A
縦断勾配	12.8%	10.4%	7.6%	9.0%
距離程	13-8 +16	14-0 +14	14-1 +6	14-3 +32

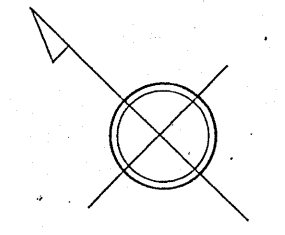
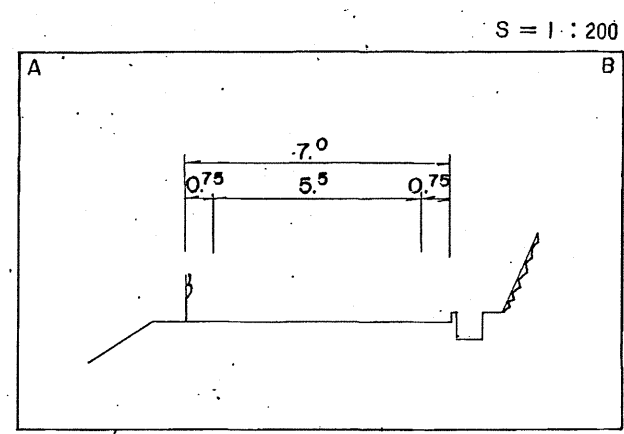
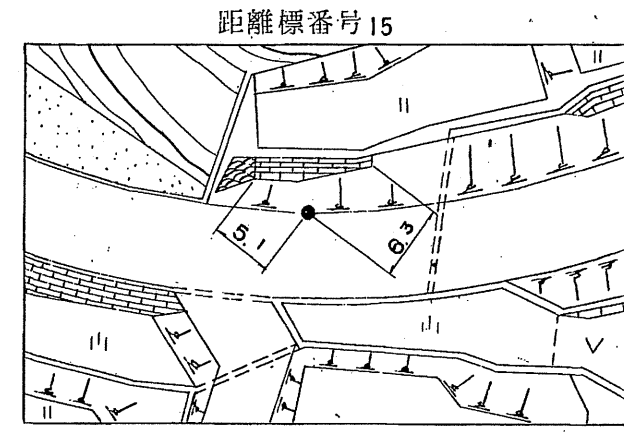
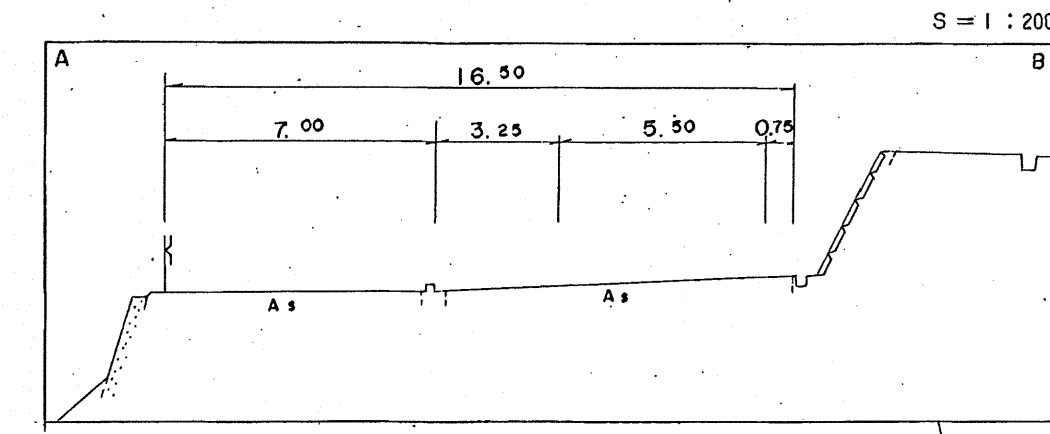
サンイン技術コンサルタント株式会社
株式会社アートスペース

米子測量有限公司
有限会社イズミ設計
有限会社江府技研コンサルタント

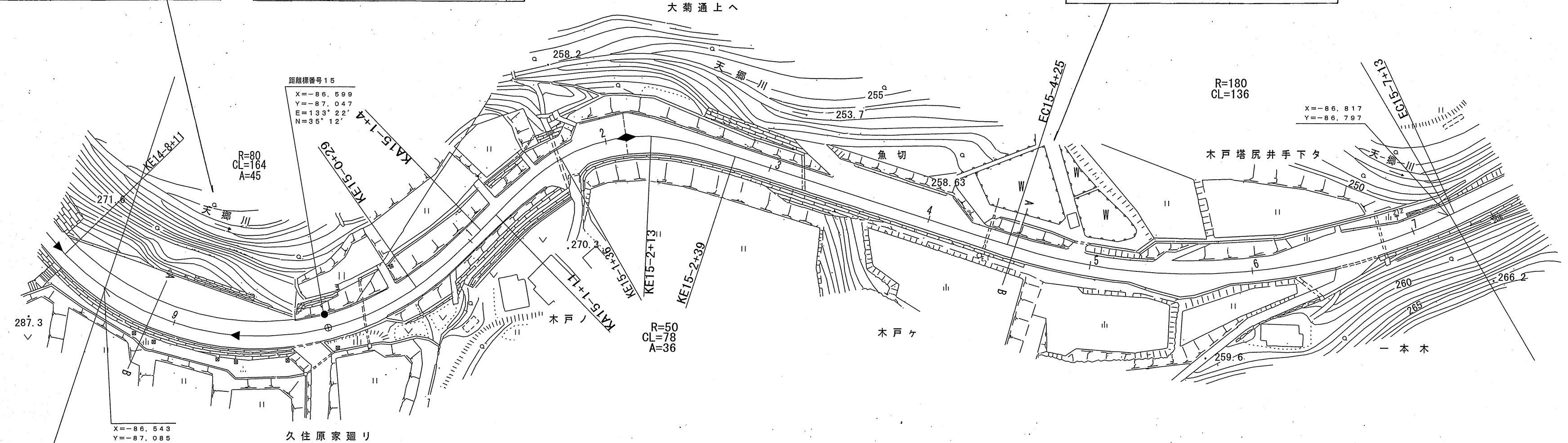
道 路 台 帳 平 面 図

鳥 取 県

調製年月	平成 20 年 3 月	図面縮尺	1:1,000	路線コード	22-286	道路種別	一般県道	路線名	菅 沢 日 野 線	区 間	14-9 ~ 15-8	図面番号	17-14
------	-------------	------	---------	-------	--------	------	------	-----	-----------	-----	-------------	------	-------

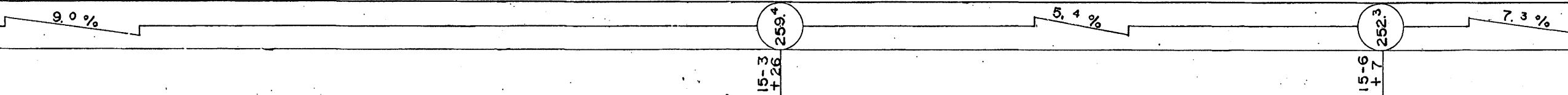


日 野 郡
日 野 町
黒 坂



(19-57) L=143m 平成元年度 舗装新設工事 L=200m
 平成18年度砂防堰堤工事(災害関連緊急砂防) (マイクロフィルム管理番号 63-30)
 昭和63年度 道路改良工事 L=195m
 昭和62年度 舗装新設工事 L=280m
 昭和61年度 道路改良工事 L=280m (マイクロフィルム管理番号 61-48)

車道幅員													
路面種類													
縦断勾配													
距離程													



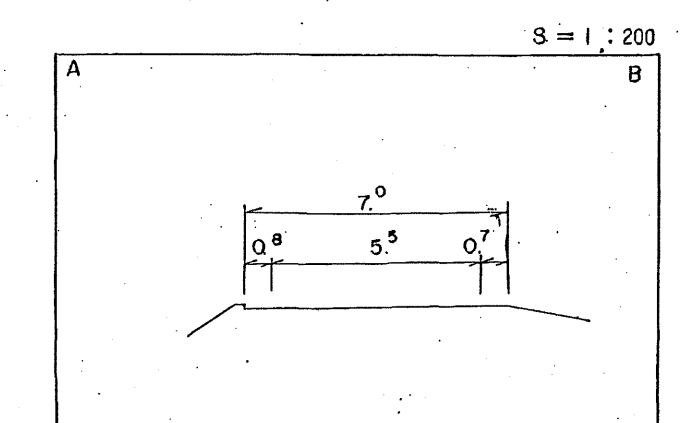
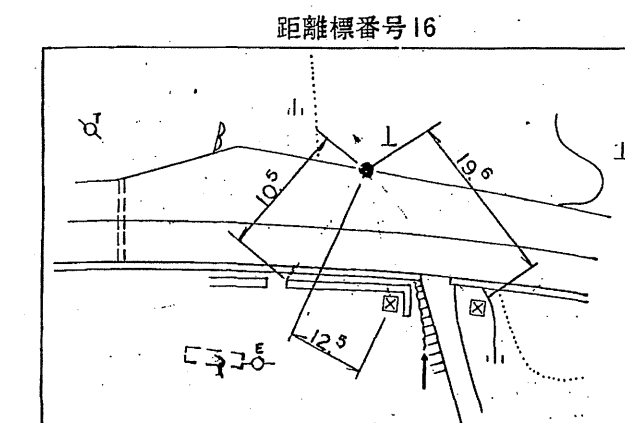
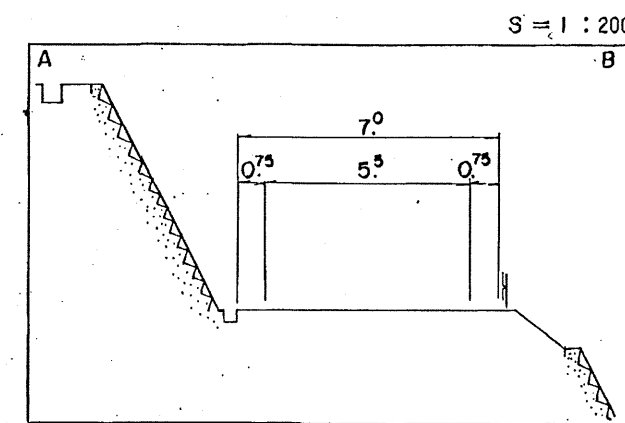
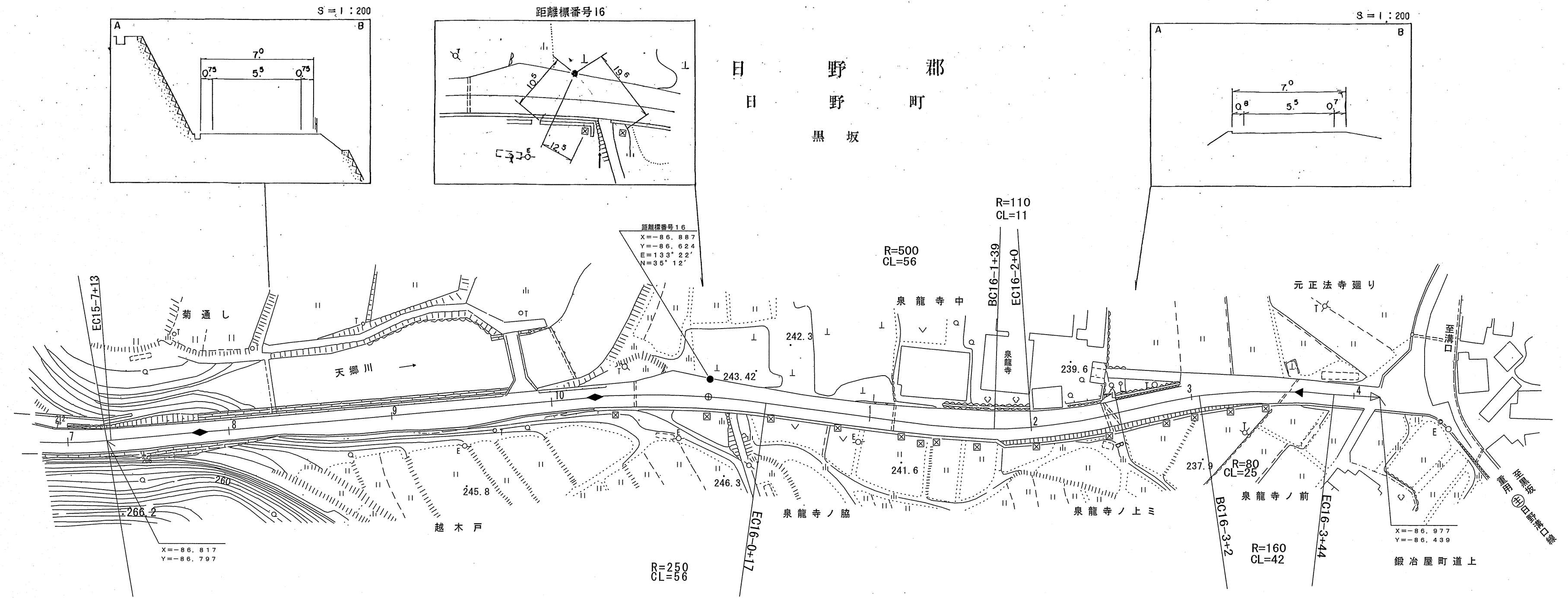
(有) 江府技術研コンサルタント
 サイン技術コンサルタント

この地図は、建設省国土院院長の承認を得て、同院所管の測量標及び測量成果を使用して調製したものである。(承認番号) 昭54 中公第 32 号

道 路 台 帳 平 面 図

鳥 取 県

調製年月	平成 11 年 3 月	図面縮尺	1:1,000	路線コード	22-286	道路種別	一般県道	路線名	菅 沢 日 野 線	区 間	15-8 ~ 16-4	図面番号	17-15
------	-------------	------	---------	-------	--------	------	------	-----	-----------	-----	-------------	------	-------



昭和62年度 舗装新設工事 L=280m (マイクロフィルム管理番号 1-64)
 昭和61年度 道路改良工事 L=280m (マイクロフィルム管理番号 61-48)
 平成元年年度 道路改良工事 L=122m (マイクロフィルム管理番号 63-31)
 昭和63年度 緊急地方道路整備工事(改良) L=220m

車道幅員								W=5.5		W=3.0
路面種類								A		B
縦断勾配		3.9%		3.3%		3.3%		3.3%		3.6%
距離程	15-8 +27	247.6	15-10 +13	244.7	16-3 +14	238.1	16-4 +8	236.6		

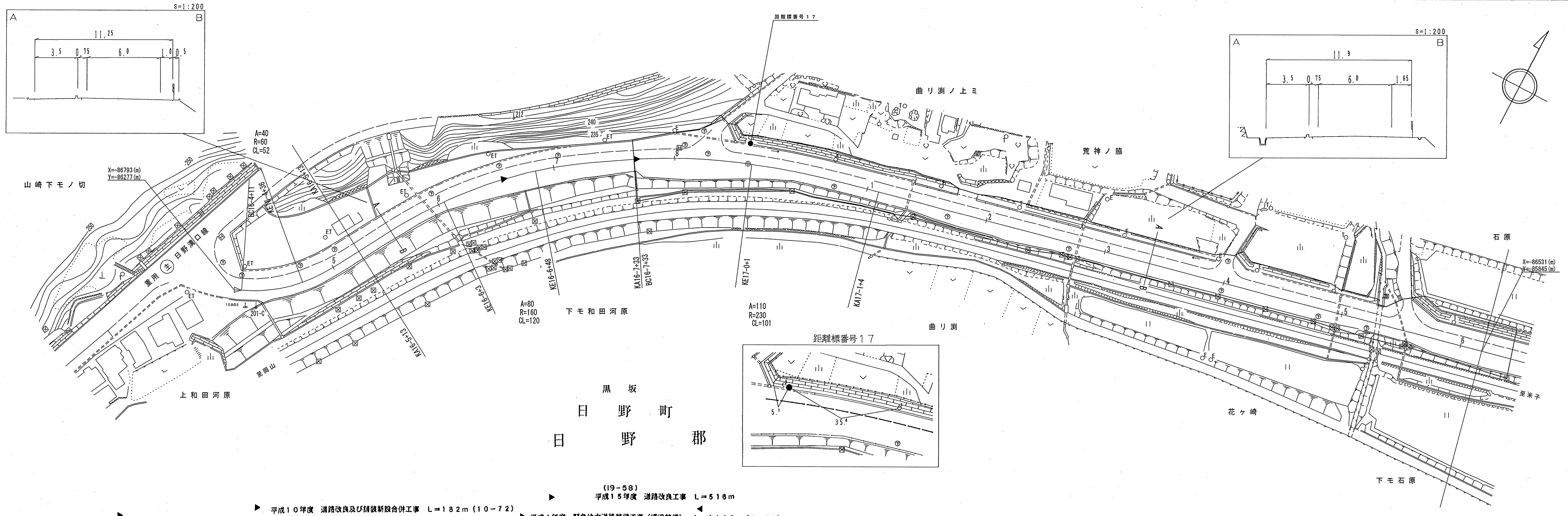
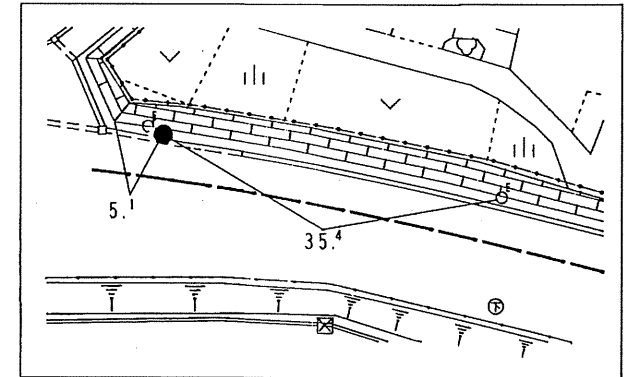
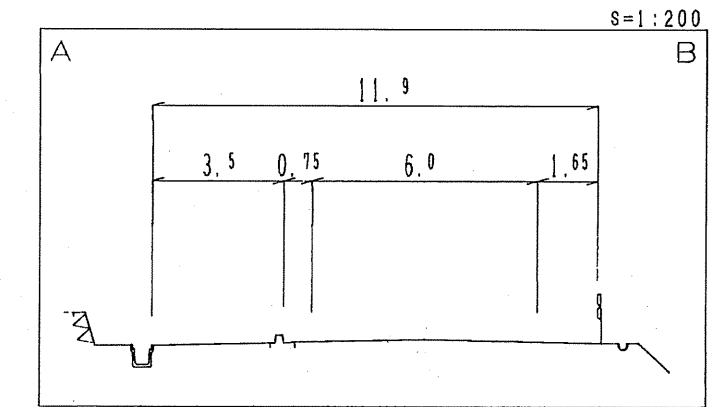
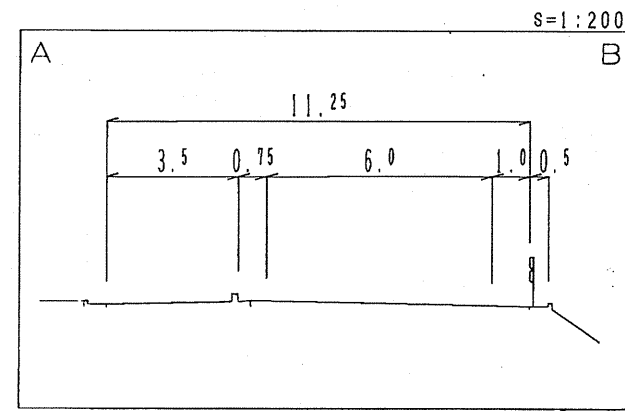
株式会社 エース・プラン
 サイン技術コンサルタント(株)

この図面は、建設省国土地理院長の承認を得て、同院所管の測量標及び測量成果を使用して調製したものである。(承認番号)昭54 中公第 32 号

道 路 台 帳 平 面 図

鳥 取 県

調製年月 平成20年3月 図面縮尺 1:1000 路線コード 22-286 道路種別 一般県道 路線名 菅沢日野線 区間 16-4~17-6 図面番号 17-16



▶ 平成10年度 道路改良及び舗装新設合併工事 L=182m (10-72)
 ▶ 平成4年度 緊急地方道路整備工事 (橋梁整備) L=1105m (4-40)
 ▶ 平成15年度 道路改良工事 L=516m (19-58)

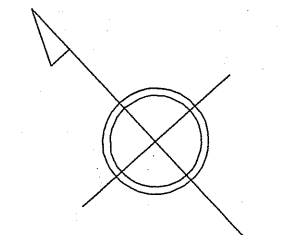
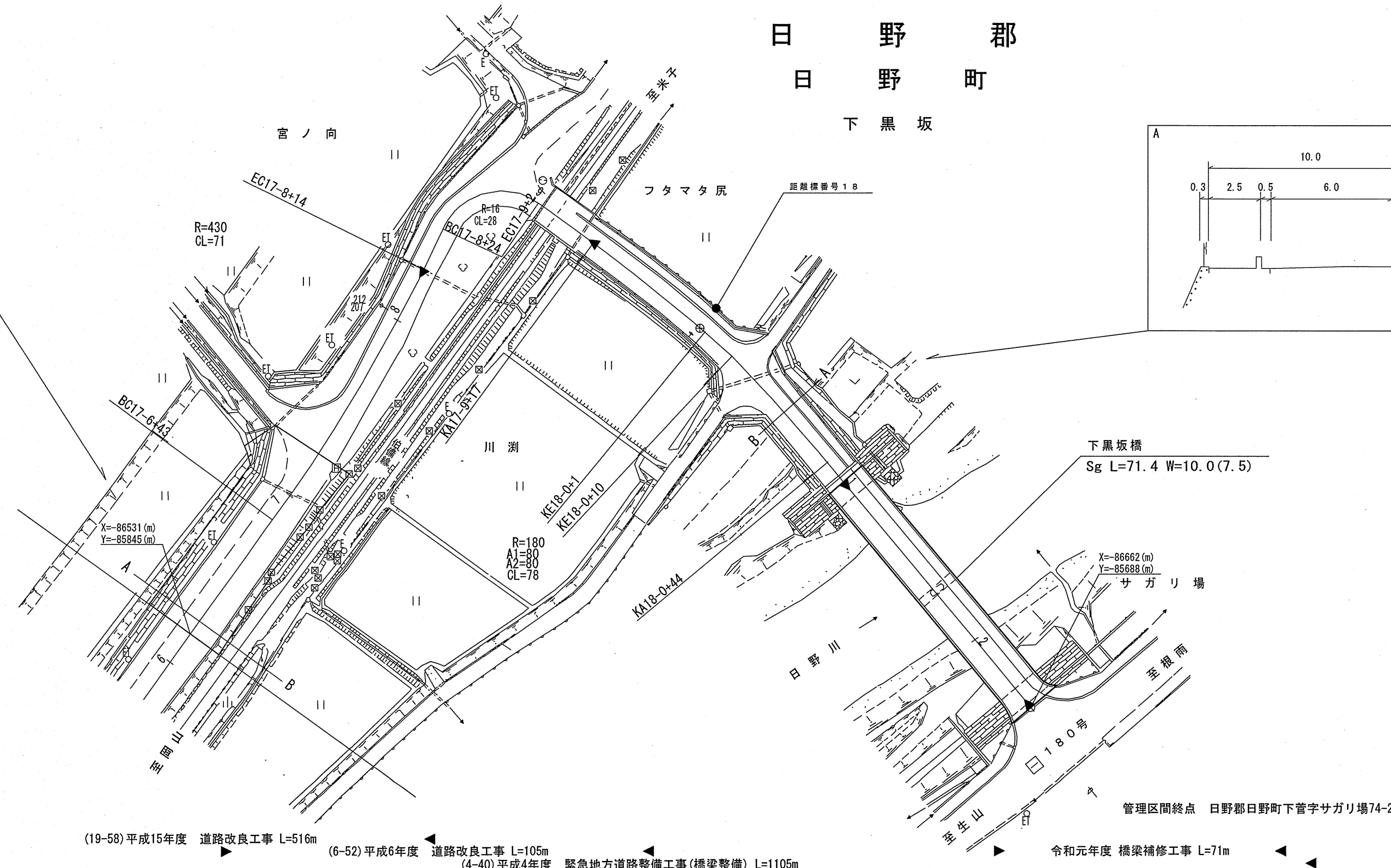
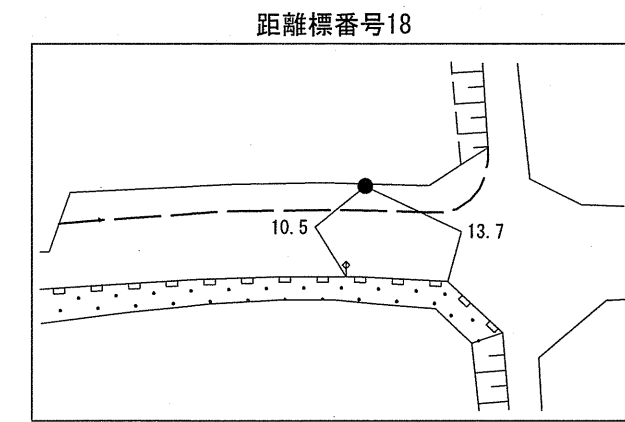
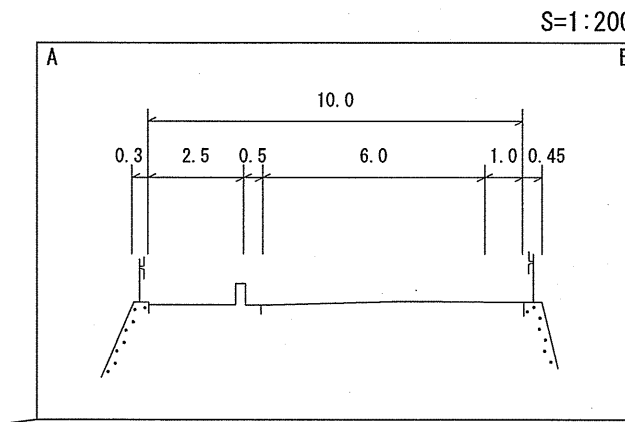
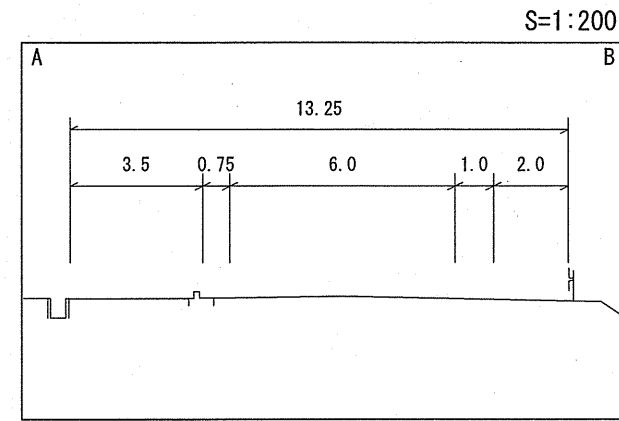
車道幅員	W=6.0									
路面種別	A									
縦断勾配										
距離程	16-4	16-4	16-4	16-7	17-0	17-1	17-1	17-5	17-5	17-5

(有) 江府技研コンサルタント

道 路 台 帳 付 図

鳥 取 県

調整年月	令和2年3月	図面縮尺	1:1,000	路線コード	22-286	道路種別	一般県道	路線名	菅沢日野線	区間	17-6 ~ 18-2	図面番号	17-17
------	--------	------	---------	-------	--------	------	------	-----	-------	----	-------------	------	-------



(有)江府技研
大山技研
測地設計
株式会社
久米測
量

車道幅員	W=6.0		18-2	18-2
路面種類	A		18-2	18-2
縦断勾配	0.4%	0.7%	1.0%	
距離程	17-7 +9	17-8 +43	18-0 +43	18-2 +21