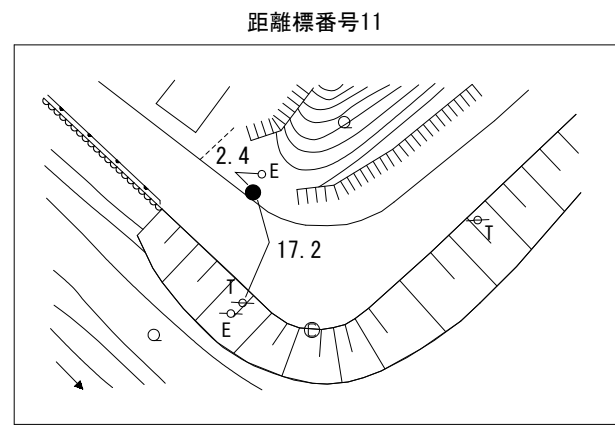
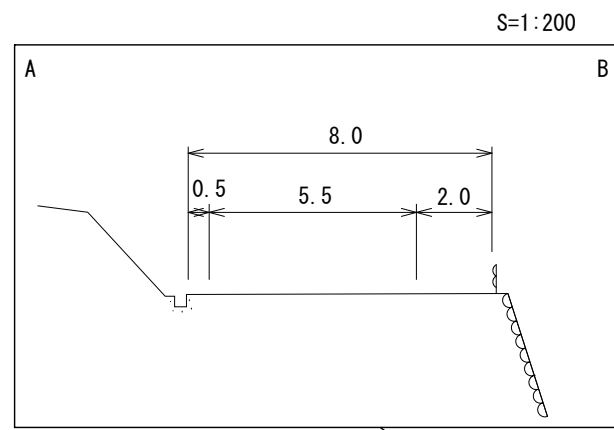
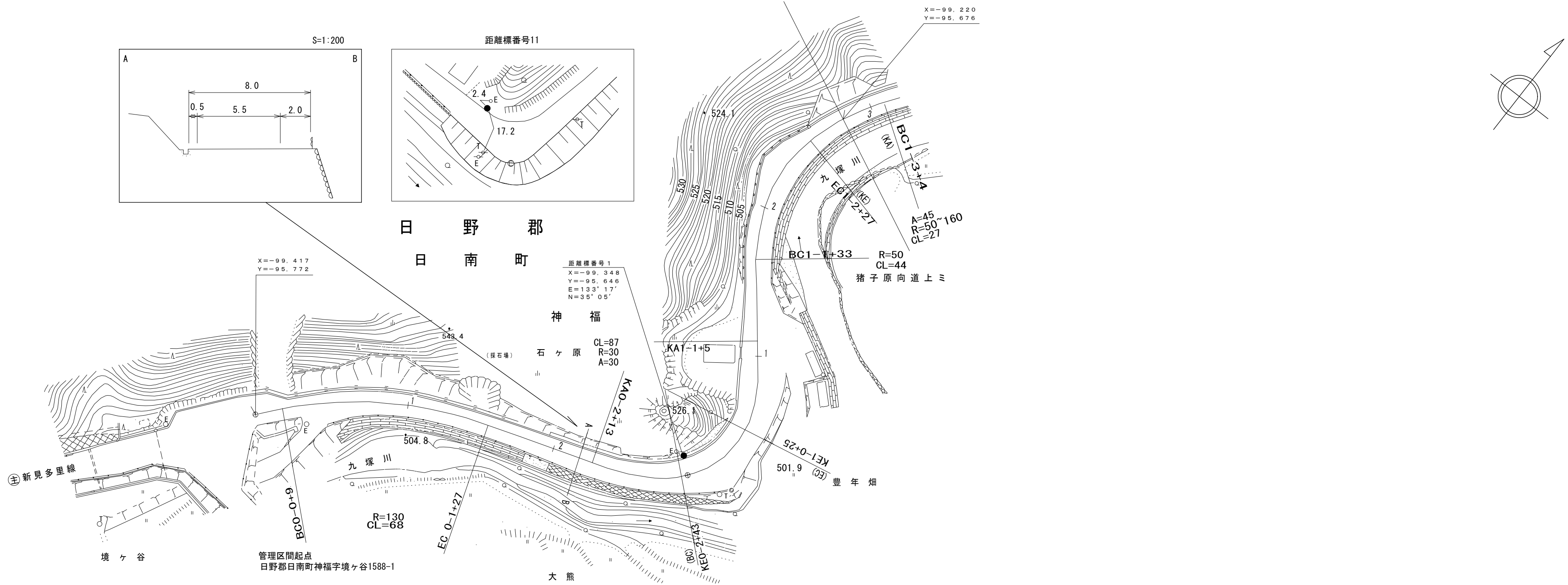


道 路 台 帳 平 面 図

鳥 取 県

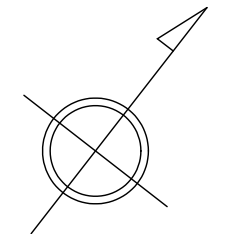
調 製 年 月	平成 23 年 3 月	図 面 縮 尺	1 : 1000	路 線 コー ド	22-211	道 路 種 別	一 般 県 道	路 線 名	猪ノ子原上石見停車場線	区 間	0-0~1-2	図 面 番 号	13-1
---------	-------------	---------	----------	----------	--------	---------	---------	-------	-------------	-----	---------	---------	------



距離標番号1
 X=-99.348
 Y=-95.646
 E=133°17'
 N=35°05'

X=-99.417
 Y=-95.772

X=-99.220
 Y=-95.676



車道幅員	W=5.5	
路面種類	A	
縦断勾配	5.0%	
距離程		

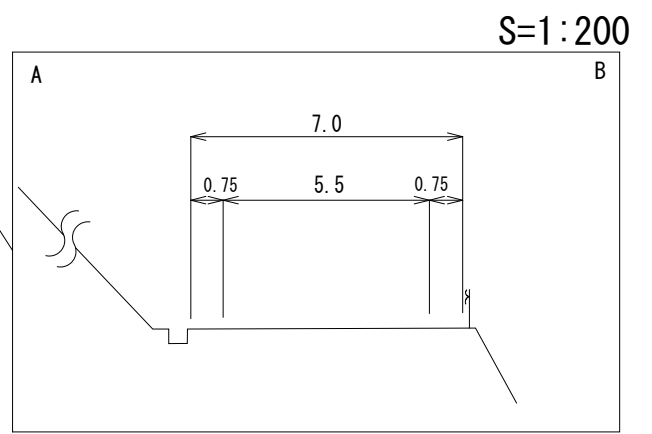
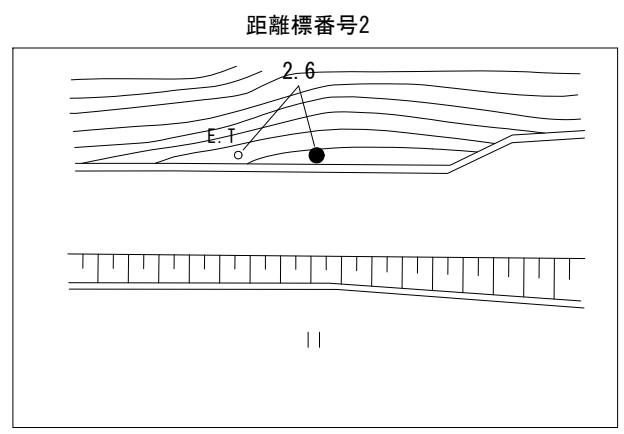
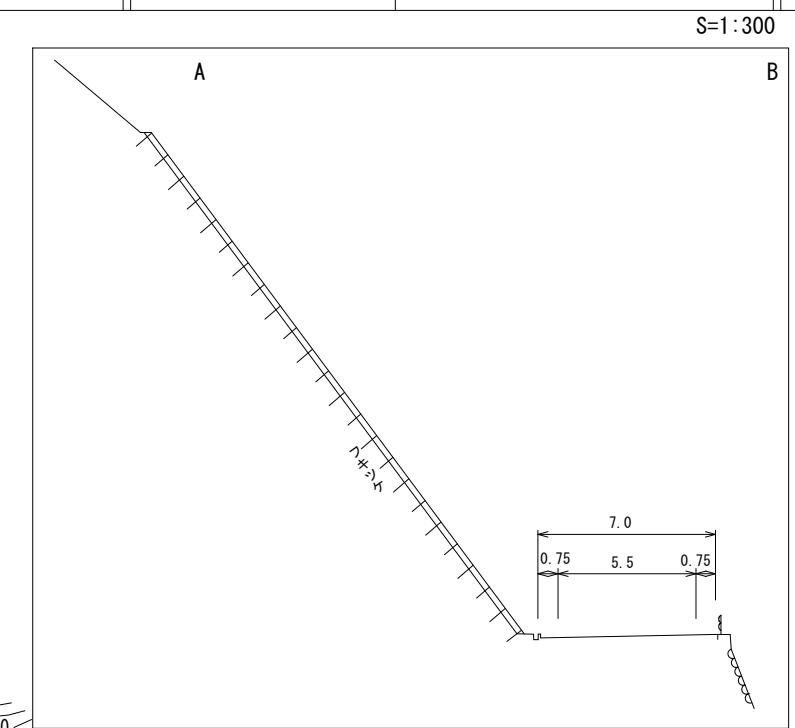
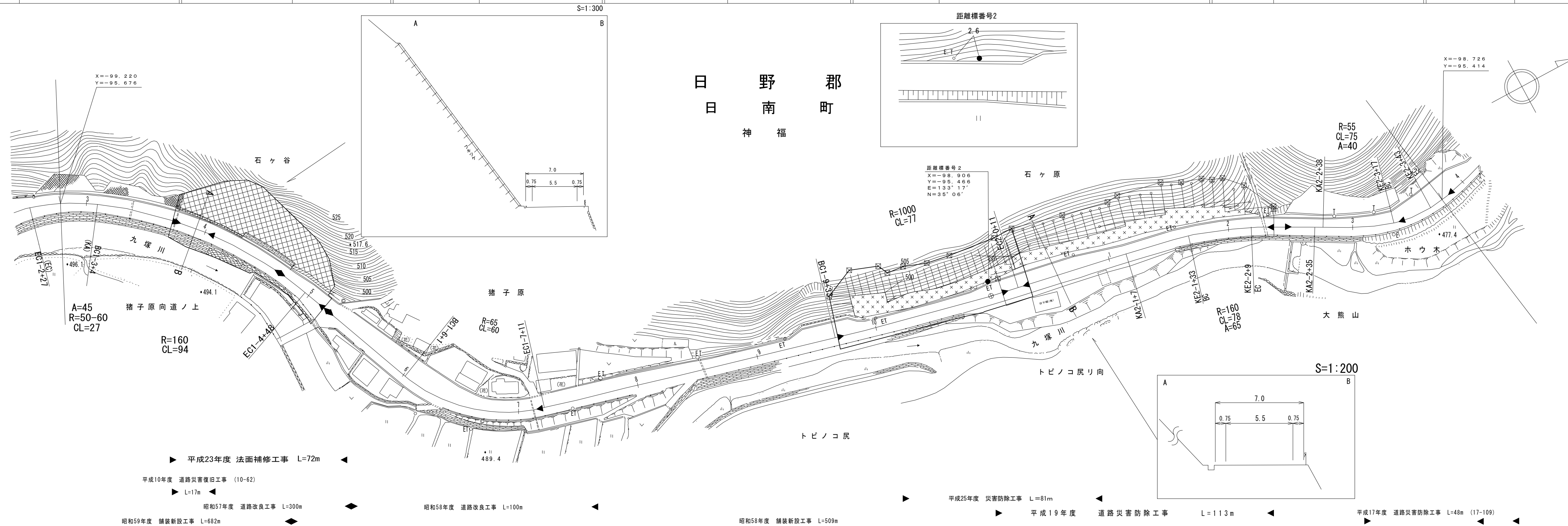
株式会社 アイニテック

この地図は、建設省国土地理院長の承認を得て、同院所管の測量標及び測量成果を使用して調製したものである。(承認番号) 昭53 中公第77号

鳥 取 県 平 面 台 帳 路 道

鳥 取 県

調製年月	平成26年3月	図面縮尺	1:1,000	路線コード	22-211	道路種別	一般県道	路線名	猪ノ子原上石見停車場線	区間	1-2~2-3	図面番号	13-2
------	---------	------	---------	-------	--------	------	------	-----	-------------	----	---------	------	------



- 平成23年度 法面補修工事 L=72m
- 平成10年度 道路災害復旧工事 (10-62) L=17m
- 昭和57年度 道路改良工事 L=300m
- 昭和59年度 舗装新設工事 L=682m
- 昭和58年度 道路改良工事 L=100m
- 昭和58年度 舗装新設工事 L=509m
- 平成25年度 災害防除工事 L=81m
- 平成19年度 道路災害防除工事 L=113m
- 平成17年度 道路災害防除工事 L=48m (17-109)

車道幅員	W=5.5		
路面種類	A		
縦断勾配	5.0%	2.3%	3.4%
距離程	1-5 +10 493.4	1-8 +14 489.4	

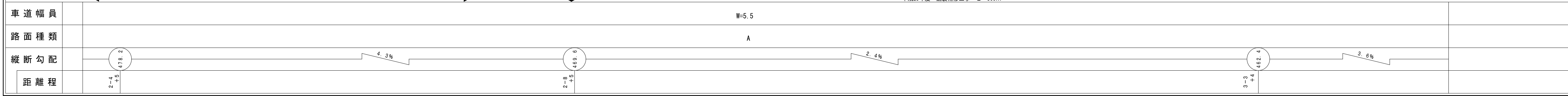
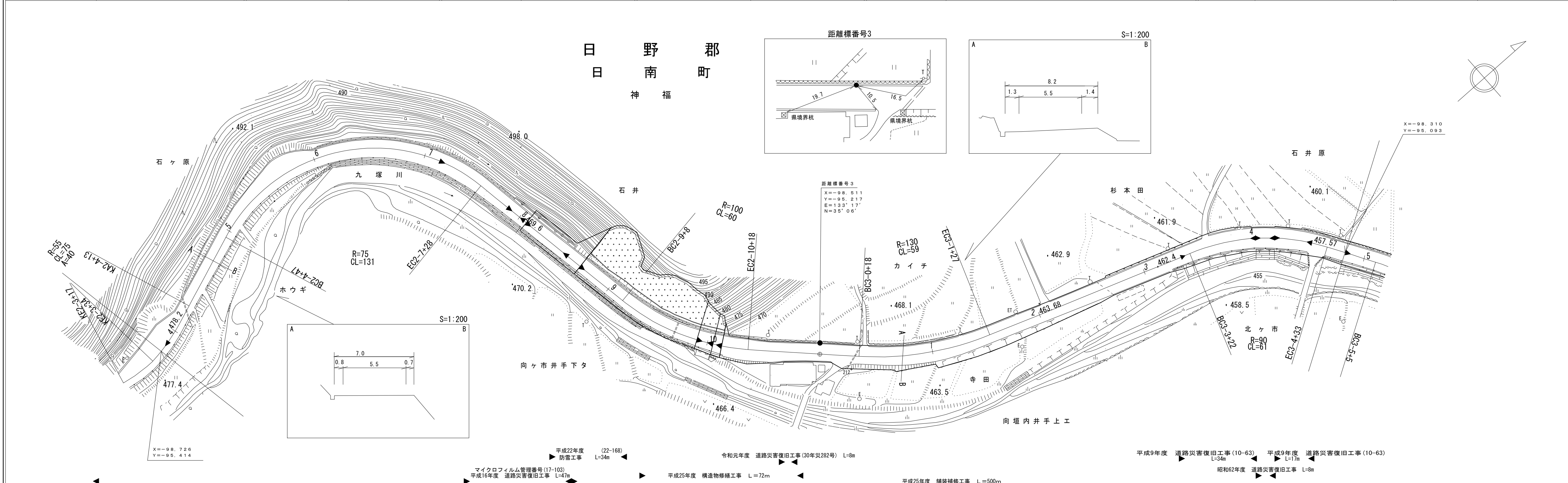
（有）樁コンサルタント株式会社
江府技研コンサルタン

この地図は、建設省国土地理院長の承認を得て、同院所管の測量標及び測量成果を使用して調製したものである。（承認番号）昭53 中公第77号

道路台帳付図

鳥取県

調製年月	令和2年3月	図面縮尺	1:1,000	路線コード	22-211	道路種別	一般県道	路線名	猪ノ子原上石見停車場線	区間	2-4~3-4	図面番号	13-3
------	--------	------	---------	-------	--------	------	------	-----	-------------	----	---------	------	------

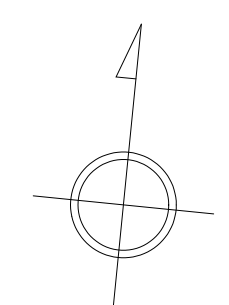
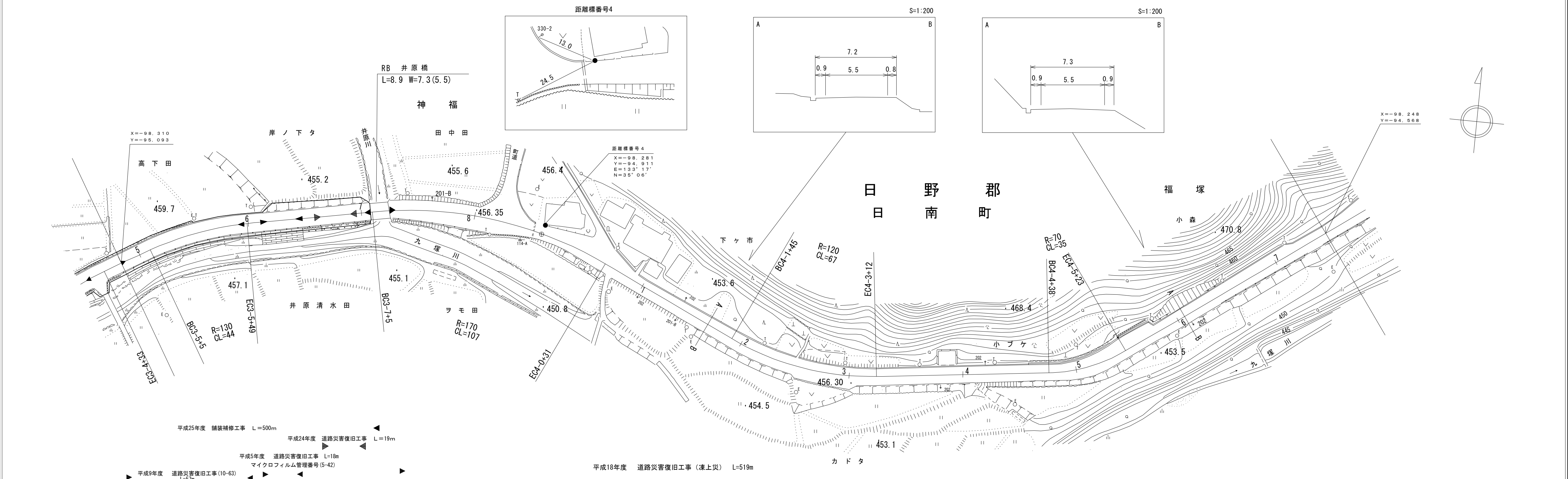


株式会社 日新コンサルタンツ
株式会社 アイテック
(有)江府技研コンサルタンツ
ダイニチ技研株式会社

道 路 台 帳 平 面 図

鳥 取 県

調製年月	平成26年3月	図面縮尺	1:1,000	路線コード	22-211	道路種別	一般県道	路線名	猪ノ子原上石見停車場線	区間	3-5~4-7	図面番号	13-4
------	---------	------	---------	-------	--------	------	------	-----	-------------	----	---------	------	------



車道幅員	W=5.5	
路面種類	A	
縦断勾配	3.6% 1.8% 0.6% 0.4% 1.6%	
距離程	3-6 +4 457.0	3-7 +4 456.1
	3-8 +4 456.4	4-6 +22 455.1

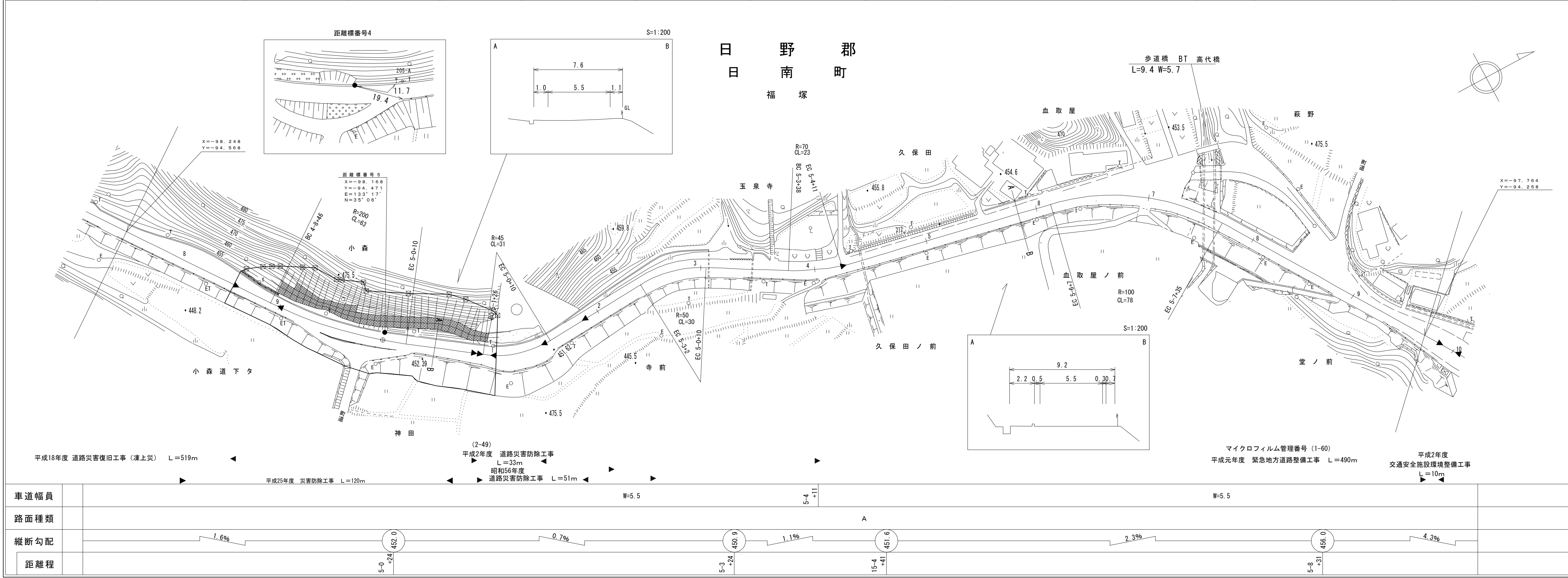
(有) 株式会社 野口技研 有限会社
株式会社 アイテック
株式会社 アートスペース
江府技研コンサルタント

この地図は、建設省国土地理院長の承認を得て、同院所管の測量標及び測量成果を使用して調製したものである。(承認番号) 昭53 中公第77号

道路台帳平面図

鳥取県

調製年月	平成26年3月	図面縮尺	1:1,000	路線コード	22-211	道路種別	一般県道	路線名	猪ノ子原上石見停車場線	区間	4-8~5-9	図面番号	13-5
------	---------	------	---------	-------	--------	------	------	-----	-------------	----	---------	------	------

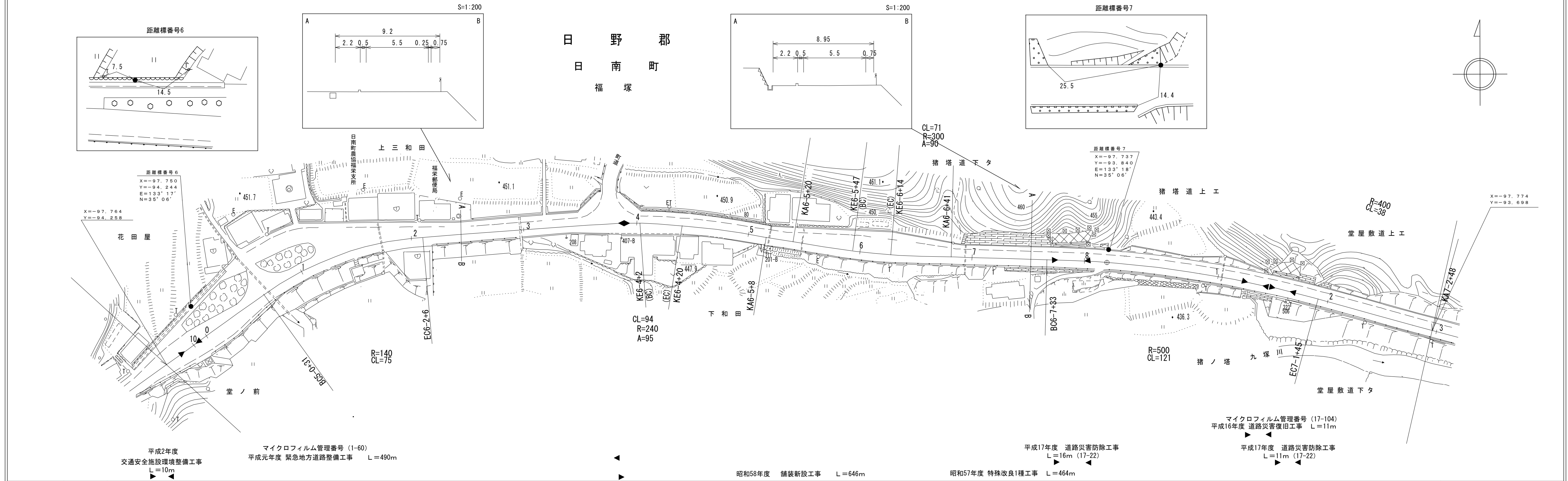


(有)江府技研
株式会社
米子測量
野口技研
アイテック
有限会社

この地図は、建設省国土地理院長の承認を得て、同院所管の測量標及び測量成果を使用して調製したものである。(承認番号)昭53 中公第77号

鳥 取 県 平 面 帳 台 路 道 図

調製年月 平成23年3月 図面縮尺 1:1000 路線コード 22-211 道路種別 一般県道 路線名 猪ノ子原上石見停車場線 区間 6-0~7-3 図面番号 13-6



車道幅員	W=5.5	
路面種類	A	
縦断勾配		
距離程		

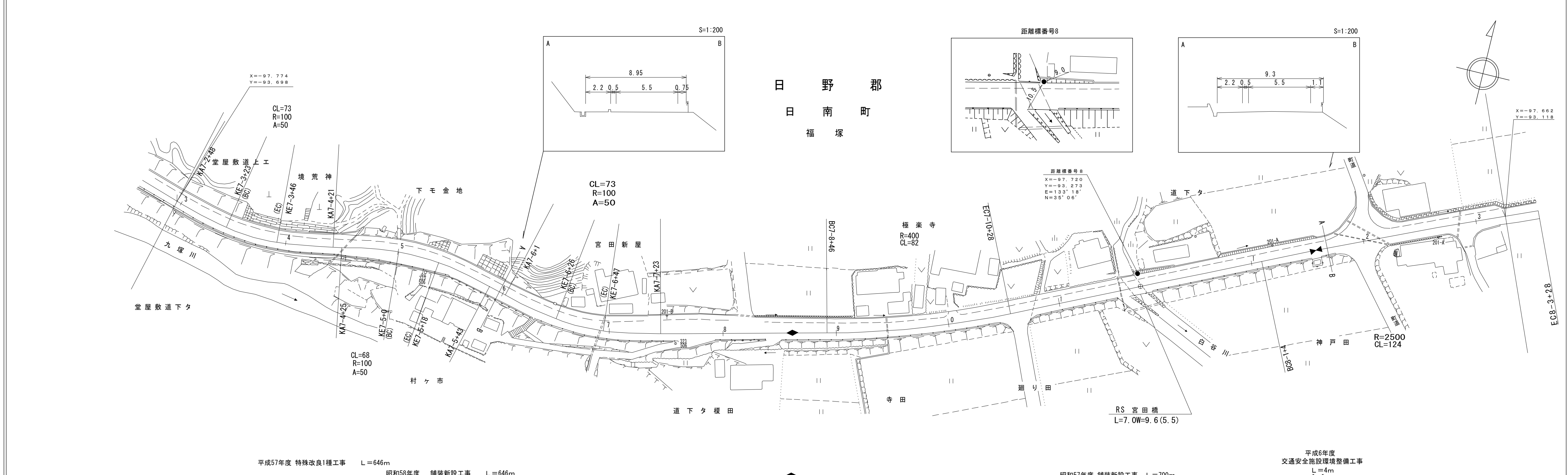
有限会社
 株式会社
 伊豆米子
 設計事務所
 測量
 株式会社
 日新
 コンサル
 アイ
 テック

この地図は、建設省国土地理院長の承認を得て、同院所管の測量標及び測量成果を使用して調製したものである。(承認番号) 昭53 中公第77号

道 路 台 帳 平 面 図

鳥 取 県

調 製 年 月	平 成 2 3 年 3 月	図 面 縮 尺	1 : 1 0 0 0	路 線 コ ー ド	2 2 - 2 1 1	道 路 種 別	一 般 県 道	路 線 名	猪 ノ 子 原 上 石 見 停 車 場 線	区 間	7 - 3 ~ 8 - 3	図 面 番 号	1 3 - 7
---------	---------------	---------	-------------	-----------	-------------	---------	---------	-------	-----------------------	-----	---------------	---------	---------



車道幅員	W=5.5	W=5.5
路面種類	A	A
縦断勾配	1.8%	1.1%
距離程	7-7	8-2

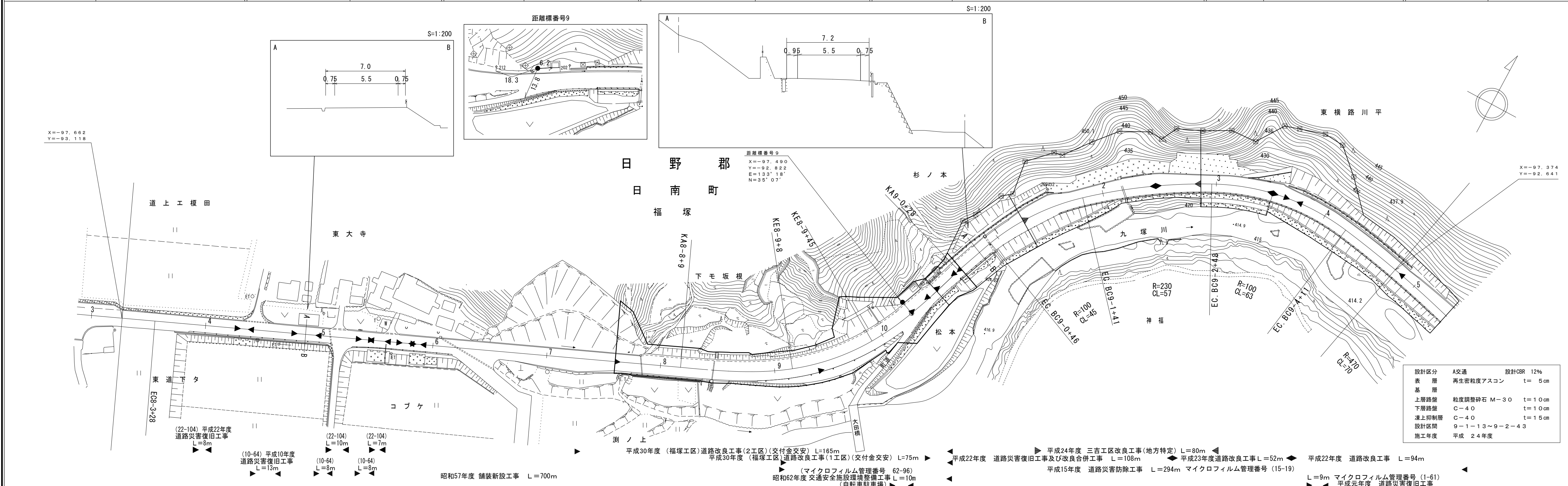
株式会社 アイテック
 有限会社 株式会社 江府 株式会社 北陽 株式会社 測量設計事務所
 株式会社 米子 株式会社 有限会社

この地図は、建設省国土地理院長の承認を得て、同院所管の測量標及び測量成果を使用して調製したものである。(承認番号) 昭53 中公第77号

道 路 台 帳 付 図

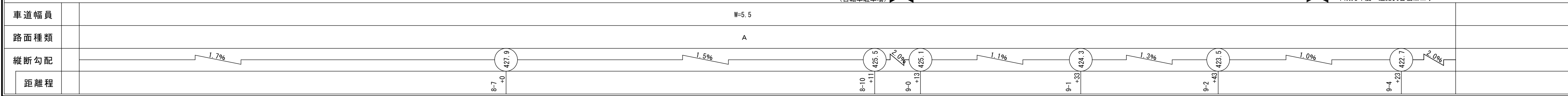
鳥 取 県

調 製 年 月	平 成 3 1 年 3 月	図 面 縮 尺	1 : 1 0 0 0	路 線 コ ー ド	2 2 - 2 1 1	道 路 種 別	一 般 県 道	路 線 名	猪 ノ 子 原 上 石 見 停 車 場 線	区 間	8 - 3 ~ 9 - 4	図 面 番 号	1 3 - 8
---------	---------------	---------	-------------	-----------	-------------	---------	---------	-------	-----------------------	-----	---------------	---------	---------



設計区分	A交通	設計CBR	12%
表層	再生密粒度アスコン	t=	5cm
基層	粒度調整砕石 M-30	t=	10cm
上層路盤	C-40	t=	10cm
下層路盤	C-40	t=	15cm
凍上抑制層	C-40	t=	15cm
設計区間	9-1-13~9-2-43		
施工年度	平成 24年度		

(22-104) 平成22年度 道路災害復旧工事 L=8m
 (10-64) 平成10年度 道路災害復旧工事 L=13m
 (22-104) L=10m
 (22-104) L=7m
 (10-64) L=8m
 (10-64) L=8m
 昭和57年度 舗装新設工事 L=700m
 平成30年度 (福塚工区) 道路改良工事(2工区) (交付金交安) L=165m
 平成30年度 (福塚工区) 道路改良工事(1工区) (交付金交安) L=75m
 平成24年度 三吉工区改良工事(地方特定) L=80m
 平成22年度 道路災害復旧工事及び改良合併工事 L=108m
 平成23年度道路改良工事 L=52m
 平成22年度 道路改良工事 L=94m
 平成15年度 道路災害防除工事 L=294m
 マイクロフィルム管理番号 (15-19)
 L=9m マイクロフィルム管理番号 (1-61)
 平成元年度 道路災害復旧工事



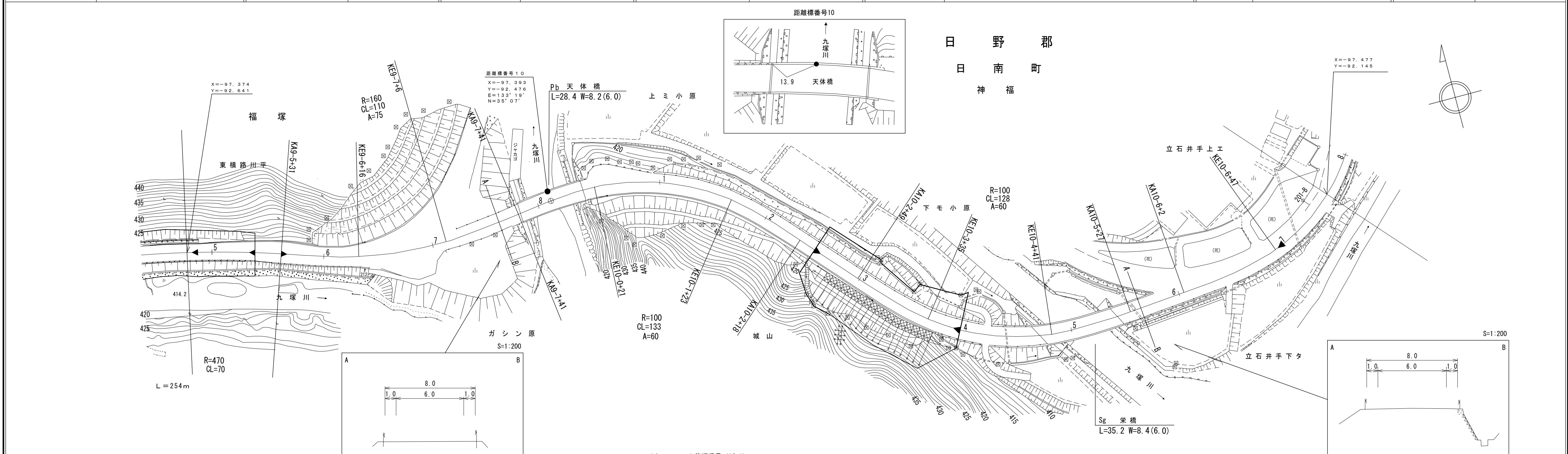
車道幅員	W=5.5
路面種類	A
縦断勾配	1.7% 1.5% 1.1% 1.3% 1.0% 2.0%
距離程	8-7 +0 427.9 8-10 +11 425.5 9-0 +13 425.1 9-1 +33 424.3 9-2 +43 423.5 9-4 +23 422.7

サンイン技術コンサルタント株式会社
 株式会社
 株式会社
 アートスペース
 株式会社
 江府技術コンサルタント
 株式会社
 株式会社
 アイテックス

この地図は、建設省国土地理院長の承認を得て、同院所管の測量標及び測量成果を使用して調製したものである。(承認番号) 昭53 中公第77号

鳥 取 県 道 路 台 帳 平 面 図

調製年月 平成25年3月 | 図面縮尺 1:1000 | 路線コード 22-211 | 道路種別 一般県道 | 路線名 猪ノ子原上石見停車場線 | 区間 9-4~10-7 | 図面番号 13-9



	平成22年度 道路改良工事 L=94m マイクロフィルム管理番号 (15-13)	平成15年度 道路災害防除工事 L=294m	マイクロフィルム管理番号 (16-1) 平成16年度 地方交付金工事 (道路改良) L=476m	平成24年度 災害防除 (交付金防災) 工事 L=74m	マイクロフィルム管理番号 (4-40) 平成4年度 道路改良工事 L=230m
車道幅員	W=5.5		W=6.0		W=5.5
路面種類	A				
縦断勾配	2.0% (422.0) → 0.8% (421.5) → 0.5% (421.1) → 3.6% (408.2)				
距離程	9-5+8	9-6+21	10-0+5	10-7+1	

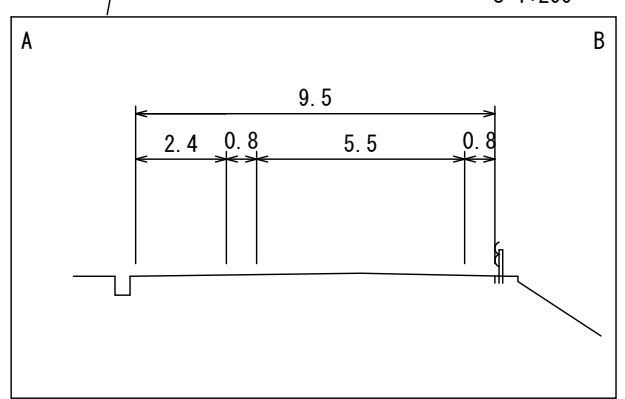
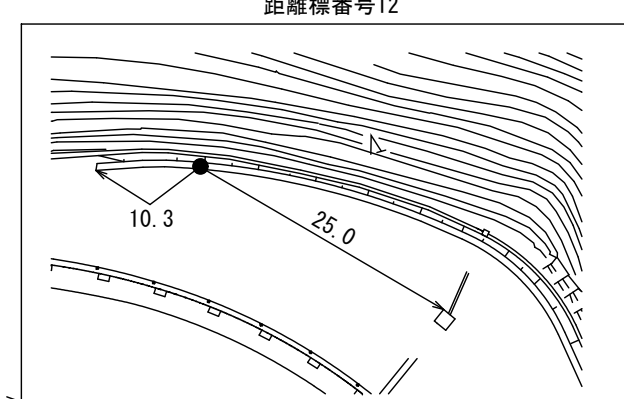
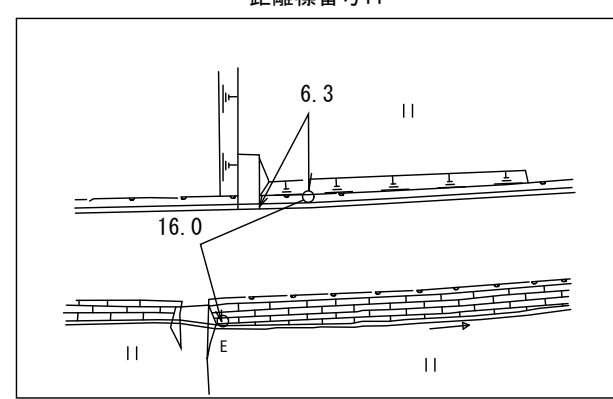
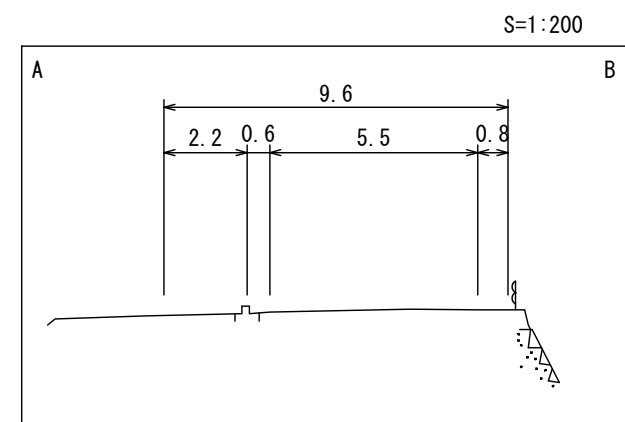
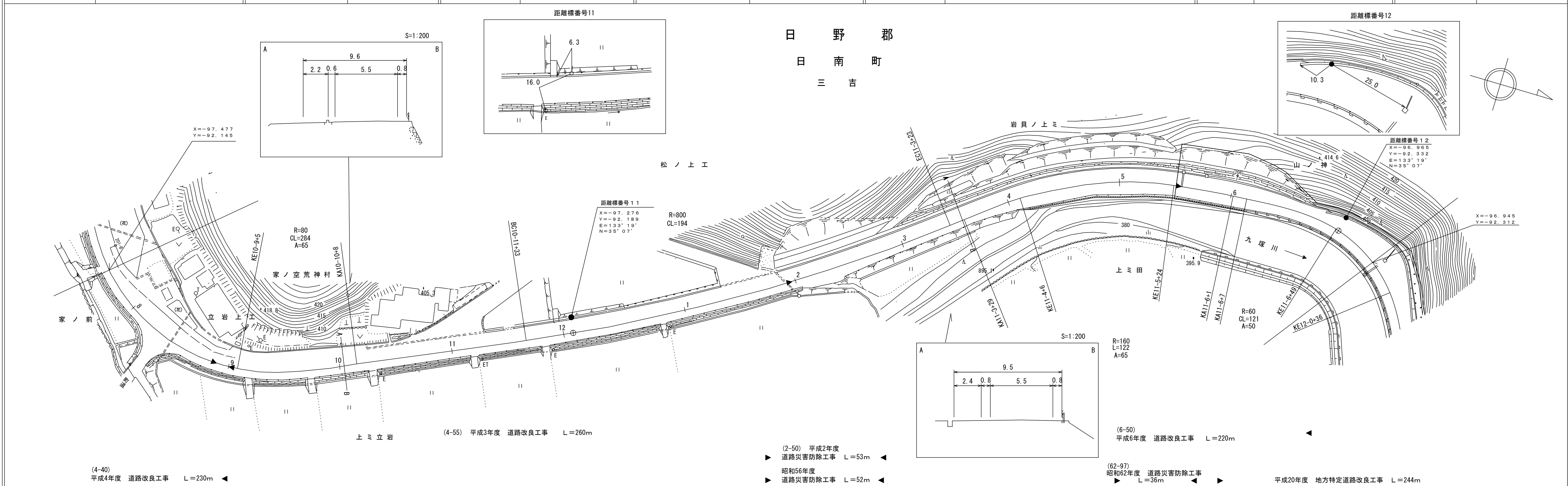
アサヒコンサルタント株式会社

この地図は、建設省国土大臣の承認を得て、同院所管の測量標及び測量成果を使用して調製したものである。(承認番号) 昭53 中公第77号

道 路 台 帳 平 面 図

鳥 取 県

調 製 年 月	平 成 2 3 年 3 月	図 面 縮 尺	1 : 1 0 0 0	路 線 コ ー ド	2 2 - 2 1 1	道 路 種 別	一 般 県 道	路 線 名	猪 ノ 子 原 上 石 見 停 車 場 線	区 間	1 0 - 7 ~ 1 2 - 0	図 面 番 号	1 3 - 1 0
---------	---------------	---------	-------------	-----------	-------------	---------	---------	-------	-----------------------	-----	-------------------	---------	-----------



車道幅員	W=5.5	W=6.0				
路面種類	A					
縦断勾配	2.0%	1.9%	1.5%	0.8%		
距離程	11-1 +48	400.6	11-4 +36	397.9	11-5 +25	397.3

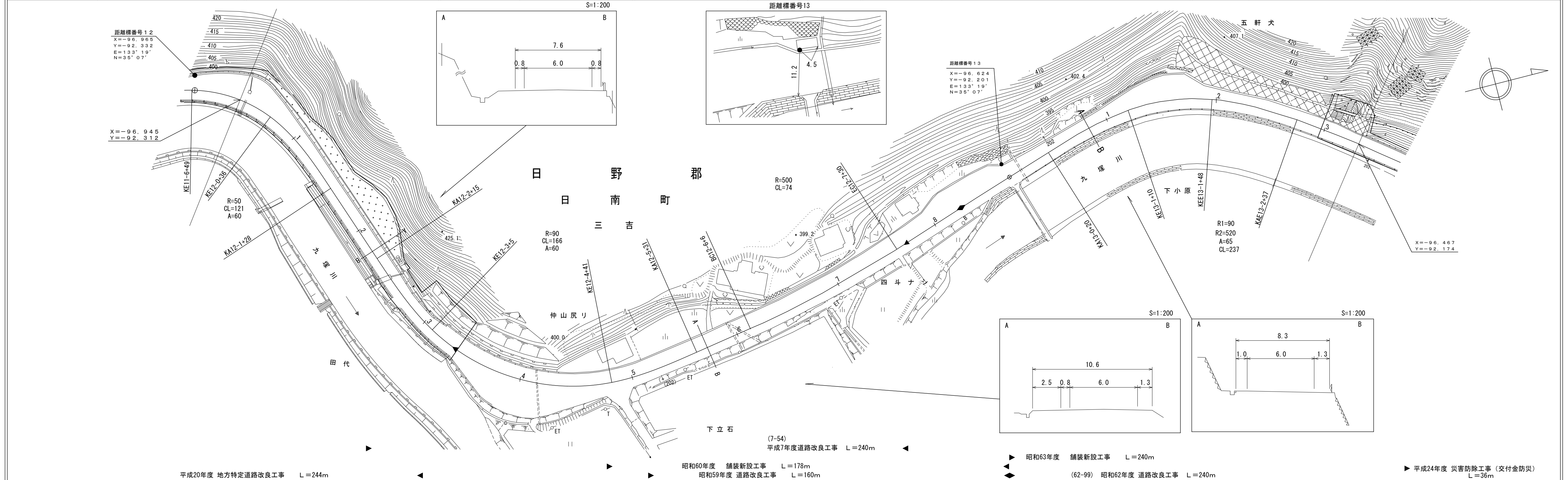
(株)マツモトサイバインコンサルタント
株式会社
アイテック

この地図は、建設省国土地理院長の承認を得て、同院所管の測量標及び測量成果を使用して調製したものである。(承認番号)昭53 中公第77号

道 路 台 帳 平 面 図

鳥 取 県

調 製 年 月	平成25年3月	図 面 縮 尺	1 : 1000	路 線 コ ー ド	22-211	道 路 種 別	一般県道	路 線 名	猪ノ子原上石見停車場線	区 間	12-0~13-3	図 面 番 号	13-11
---------	---------	---------	----------	-----------	--------	---------	------	-------	-------------	-----	-----------	---------	-------



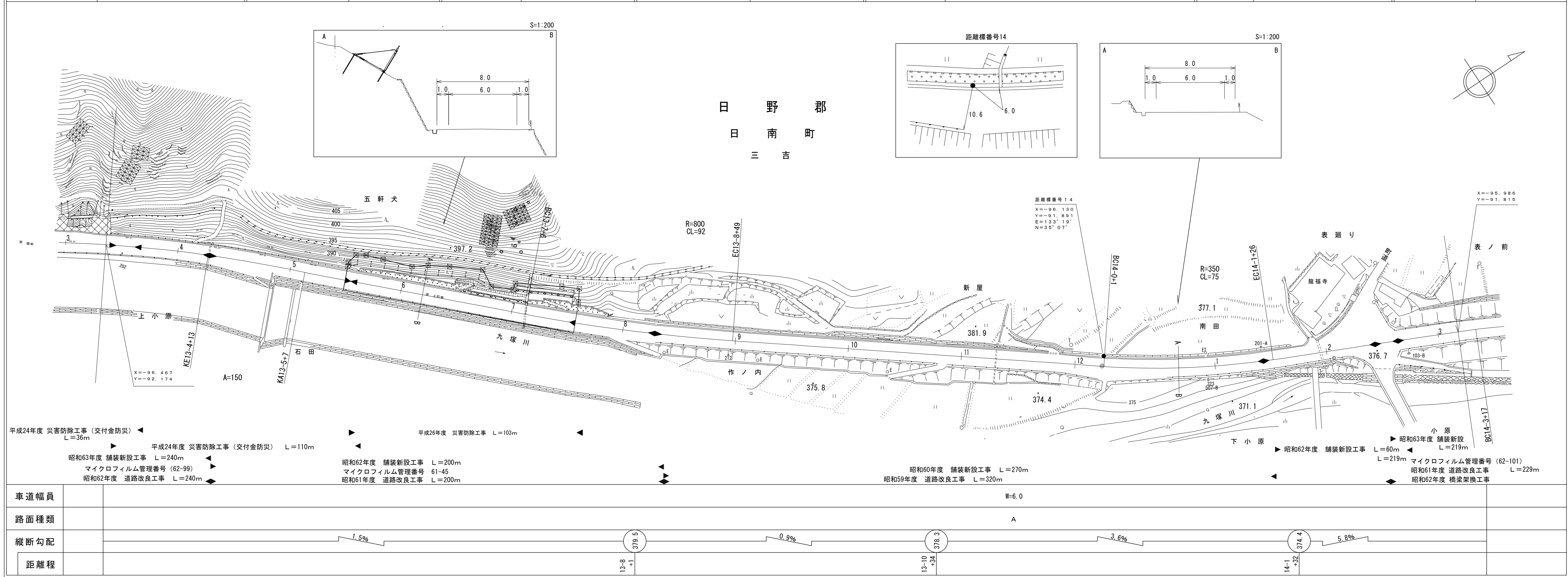
車道幅員	W=6.0	路面種類	A
縦断勾配		距離程	

アサヒコンサルタンツ株式会社

この地図は、建設省国土地理院長の承認を得て、同院所管の測量権及び測量成果を使用して調製したものである。(承認番号) 昭53 中公第77号

道 路 台 帳 付 図 鳥 取 県

調製年月 平成27年3月 図面縮尺 1:1000 路線コード 22-211 道路種別 一般県道 路線名 猪ノ子原上石見停車場線 区間 13-3~14-3 図面番号 13-12



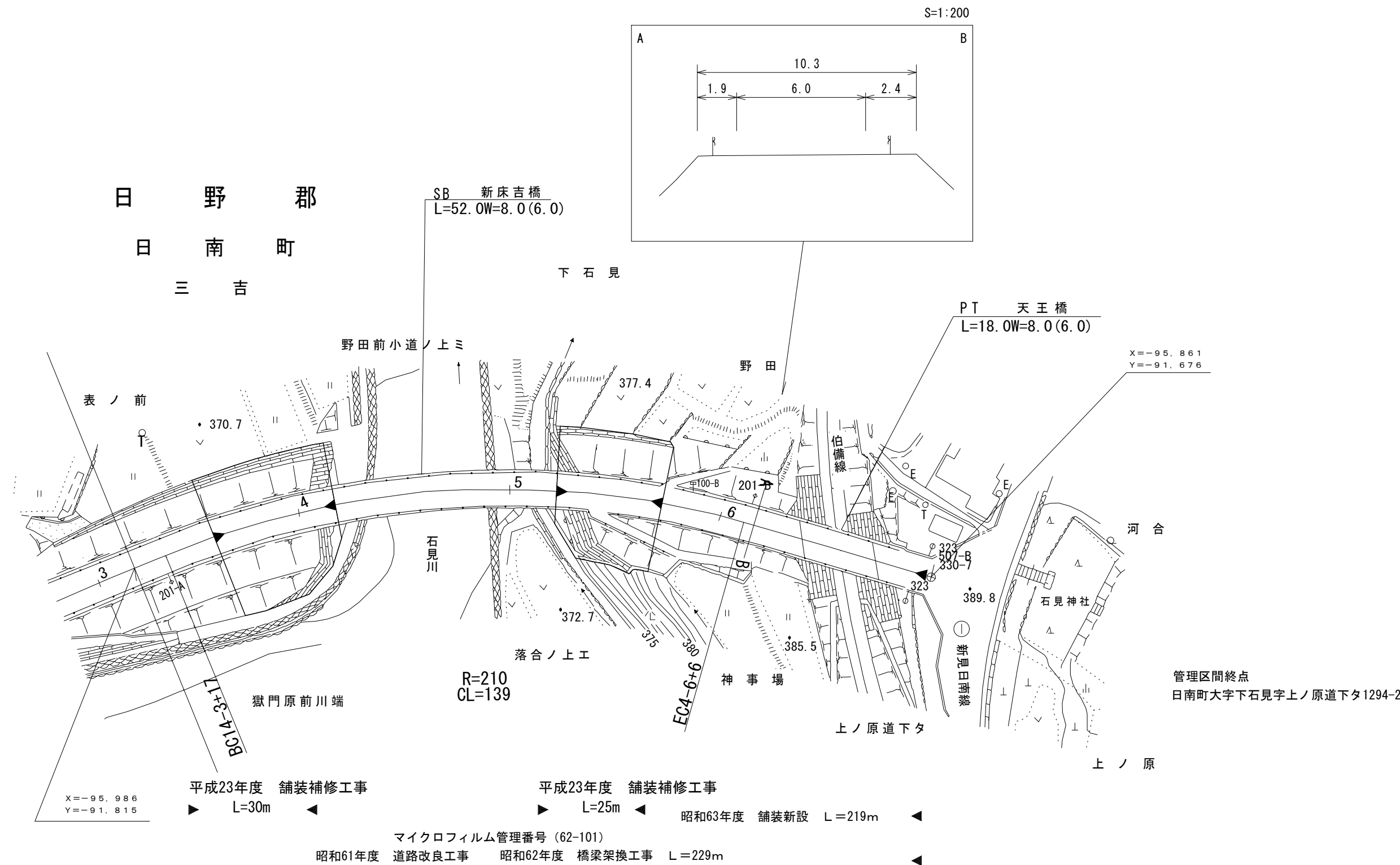
(有)アサヒコンサルタント株式会社

この地図は、建設省国土地理院長の承認を得て、同院所管の測量標及び測量成果を使用して調製したものである。(承認番号) 昭53 中公第77号

道 路 台 帳 平 面 図

鳥 取 県

調 製 年 月	平成 24 年 3 月	図 面 縮 尺	1 : 1 0 0 0	路線コード	2 2 - 2 1 1	道路種別	一 般 県 道	路線名	猪ノ子原上石見停車場線	区 間	1 4 - 3 ~ 1 4 - 7	図面番号	1 3 - 1 3
---------	-------------	---------	-------------	-------	-------------	------	---------	-----	-------------	-----	-------------------	------	-----------



車道幅員	W=6.0	14-6	14-7	14-7
路面種類	A	14-6	14-7	14-7
縦断勾配	5.8%	14-6	14-7	14-7
距離程		14-6	14-7	14-7

樁
コ
ン
サ
ル
タ
ン
ト
株
式
会
社

この地図は、建設省国土地理院長の承認を得て、同院所管の測量標及び測量成果を使用して調製したものである。
(承認番号) 昭53 中公第77号