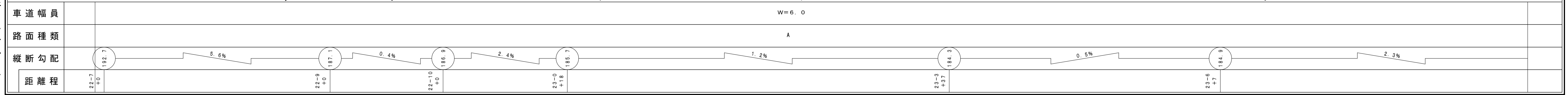
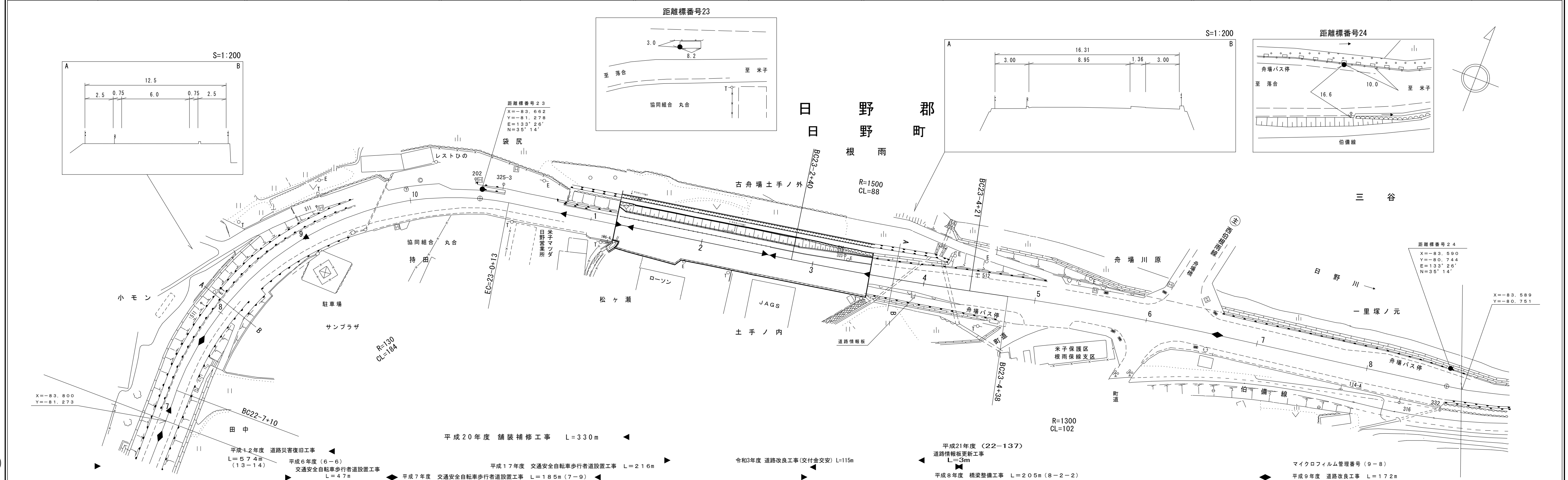


道路台帳付図

鳥取県

調整年月	令和 4 年 3 月	図面縮尺	1:1,000	路線コード	15-181	道路種別	一般国道	路線名	181号	区間	22-7~24-0	図面番号	75-22
------	------------	------	---------	-------	--------	------	------	-----	------	----	-----------	------	-------



車道幅員	W=6.0											
路面種類	A											
縦断勾配	182.7	187.1	186.9	185.7	184.3	184.9						
距離程	22-7 +0	22-9 +0	22-10 +0	23-0 +18	23-3 +37	23-6 +7						

株式会社 日化技研
 株式会社 アイテック
 株式会社 アートスペース
 (株)日新コンサルタント
 (株)小坂測量事務所
 (有)イズミ設計コンサルタント

- 平成20年度 舗装補修工事 L=330m
- 平成21年度 (22-137) 道路情報板更新工事 L=3m
- 平成21年度 橋梁整備工事 L=205m (8-2-2)
- 平成12年度 道路災害復旧工事 L=57.4m (13-14)
- 平成6年度 (6-6) 交通安全自転車歩行者道設置工事 L=47m
- 平成7年度 交通安全自転車歩行者道設置工事 L=185m (7-9)
- 平成17年度 交通安全自転車歩行者道設置工事 L=216m
- 令和3年度 道路改良工事(交付金交安) L=115m
- マイクロフィルム管理番号(9-8)
- 平成9年度 道路改良工事 L=172m

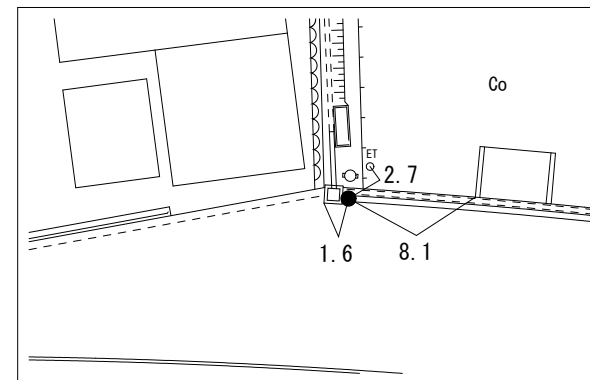
道 路 台 帳 付 図

鳥 取 県

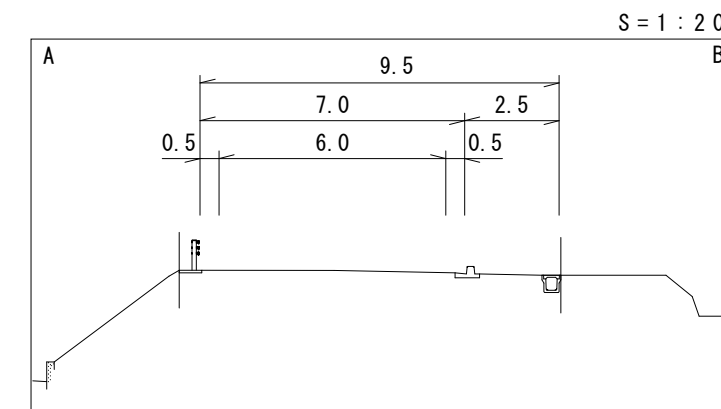
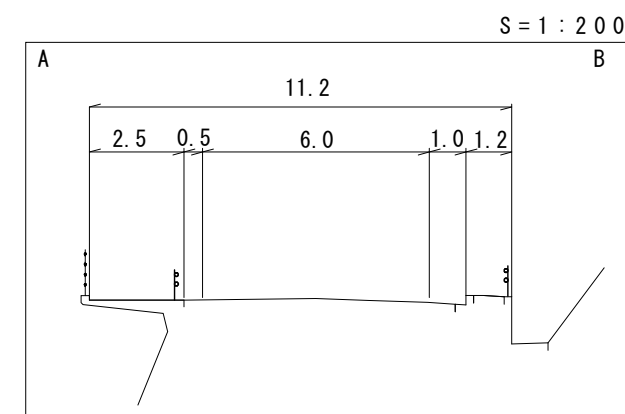
調整年月	平成 29 年 3 月	図面縮尺	1:1,000	路線コード	15-181	道路種別	一般国道	路線名	1 8 1 号	区間	25 - 2 ~ 26 - 4	図面番号	75 - 24
------	-------------	------	---------	-------	--------	------	------	-----	---------	----	-----------------	------	---------

日 野 郡
日 野 町
貝 原

距離標番号26



設計区分	N5交通	設計CBR	12%
表層	再生密粒度(改質位1型)	t=5cm	
基層	再生密粒度(ストアス)	t=5cm	
上層路盤	粒度調整砕石(M-30)	t=10cm	
下層路盤	再生切込砕石(Rc-40)	t=15cm	
設計区間	25-4+11 ~ 26-2+39		
施工年度	平成26年度		



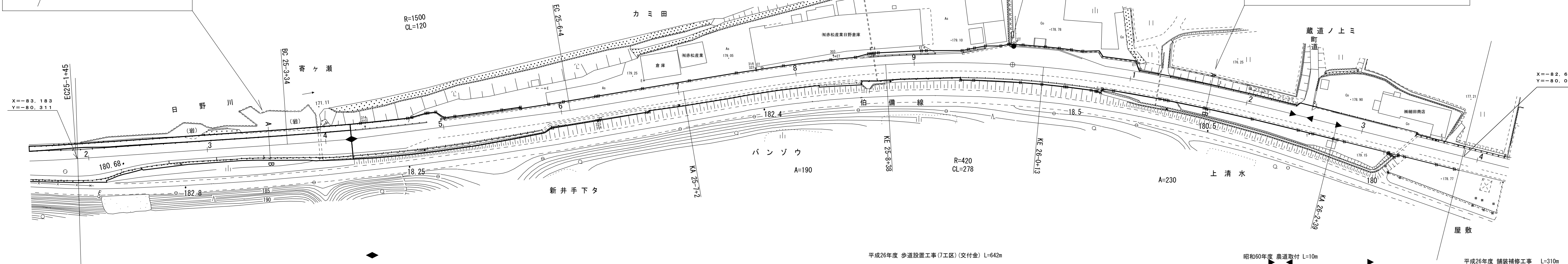
距離標番号26

X=-82.820
Y=-80.148
E=133°27'
N=35°15'

山神田井手下タ

カミ田

蔵道ノ上ミ



平成26年度 歩道設置工事(7工区)(交付金) L=642m

昭和60年度 農道取付 L=10m

平成26年度 舗装補修工事 L=310m

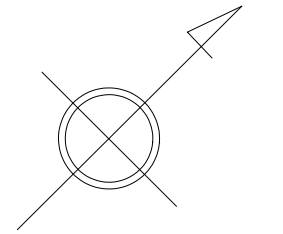
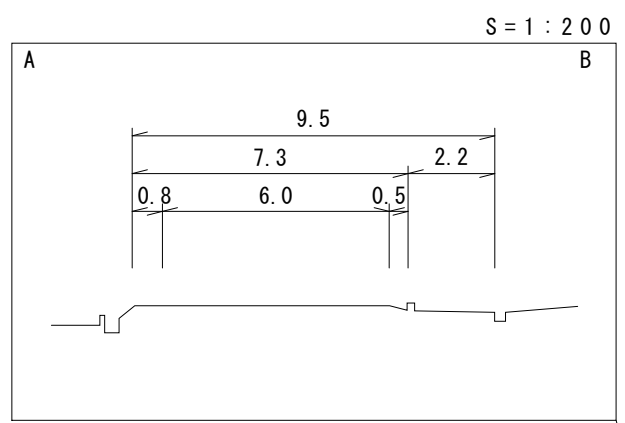
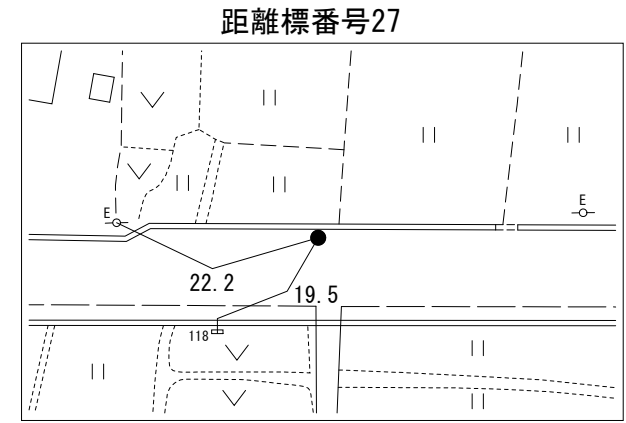
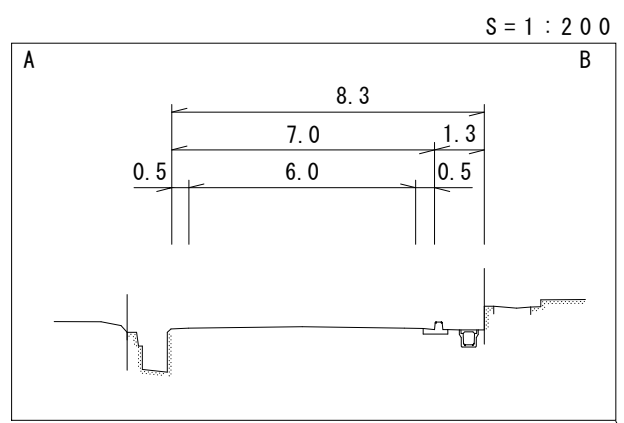
株式会社 アイテック

車道幅員	W=6.0			
路面種類	A			
縦断勾配				
距離程	25-3+13	25-4+37	25-5+45	26-2+39

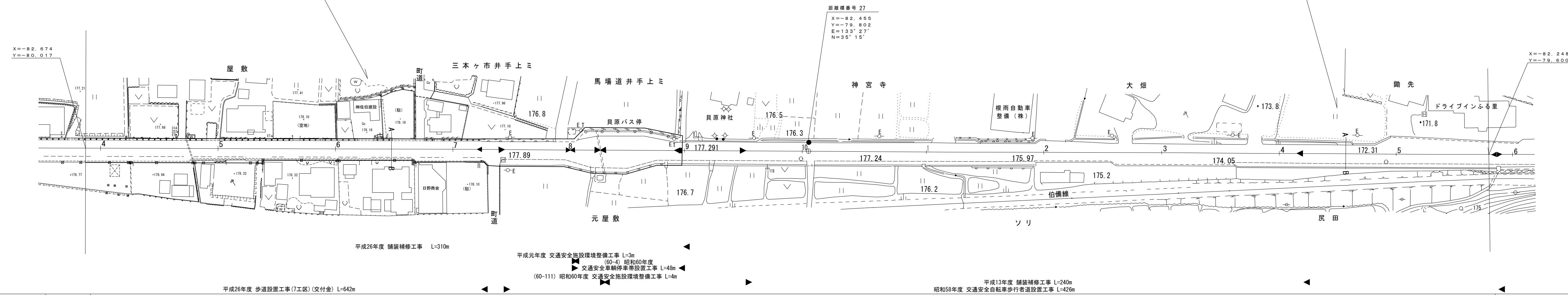
道 路 台 帳 付 図

鳥 取 県

調整年月	平成 28 年 3 月	図面縮尺	1:1,000	路線コード	15-181	道路種別	国 道	路線名	国道 181 号	区間	26 - 4 ~ 27 - 6	図面番号	75 - 25
------	-------------	------	---------	-------	--------	------	-----	-----	----------	----	-----------------	------	---------



日 野 郡
日 野 町
貝 原



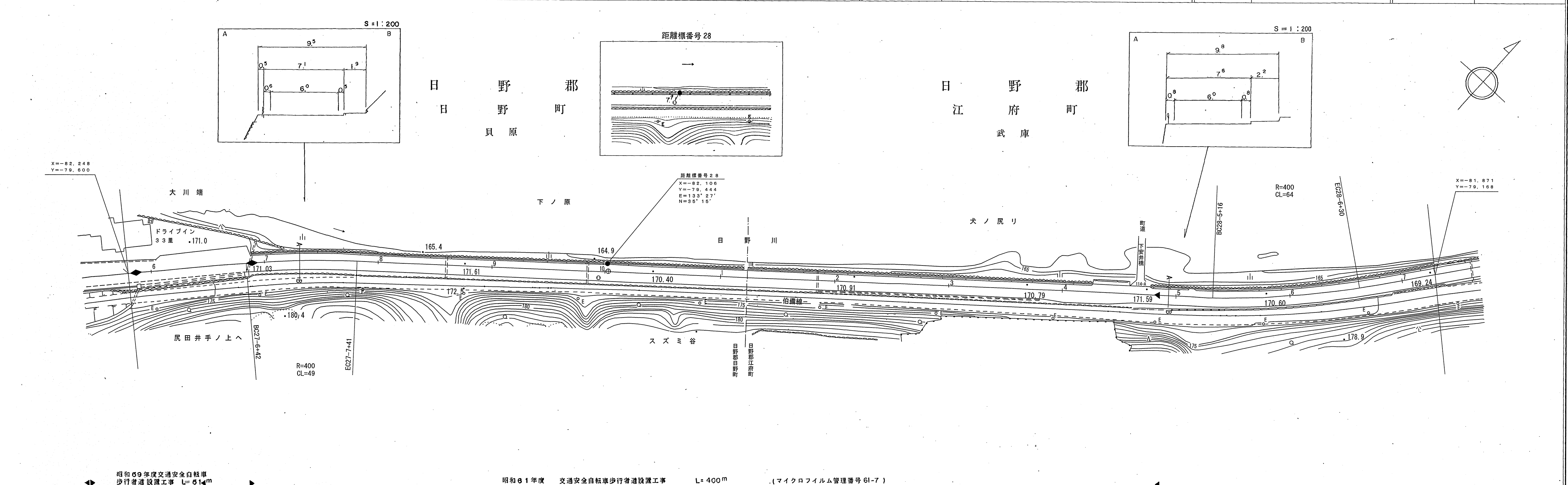
アサヒコンサルタント株式会社

車道幅員	W=6.0
路面種類	A
縦断勾配	
距離程	

道 路 台 帳 平 面 図

鳥 取 県

調製年月	昭和 62 年 3 月	図面縮尺	1:1,000	路線コード	15-181	道路種別	国 道	路線名	国 道 181 号	区 間	27-6~28-7	図面番号	75-26
------	-------------	------	---------	-------	--------	------	-----	-----	-----------	-----	-----------	------	-------



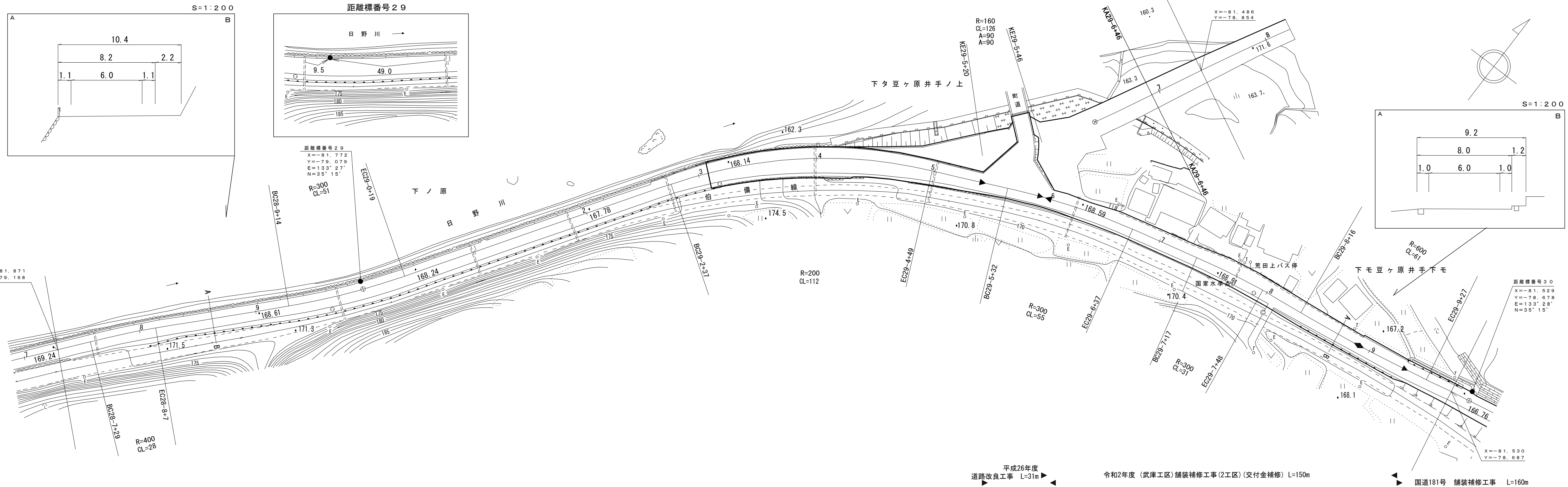
江府測量事務所
有限会社 日新測量設計

この地図は、建設省国土院院長の承認を得て、同院所管の測量標及び測量成果を使用して調製したものである。(承認番号) 昭53 中公第 77 号

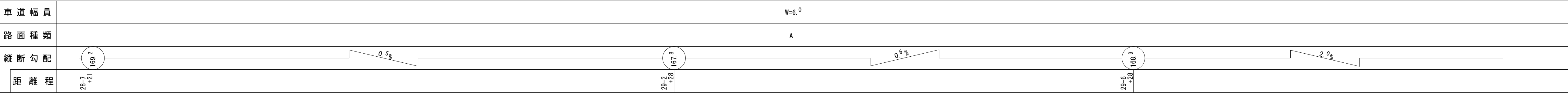
道 路 台 帳 付 図

鳥 取 県

調整年月	令和3年3月	図面縮尺	1:1000	路線コード	15-181	道路種別	一般国道	路線名	181号	区間	28-7~30-0	図面番号	75-27
------	--------	------	--------	-------	--------	------	------	-----	------	----	-----------	------	-------



平成26年度 道路改良工事 L=31m
 令和2年度(武庫工区)舗装補修工事(2工区)(交付金補修) L=150m
 国道181号 舗装補修工事 L=160m

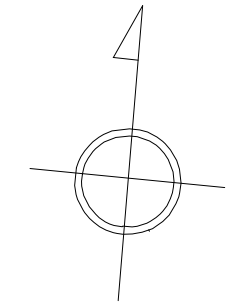
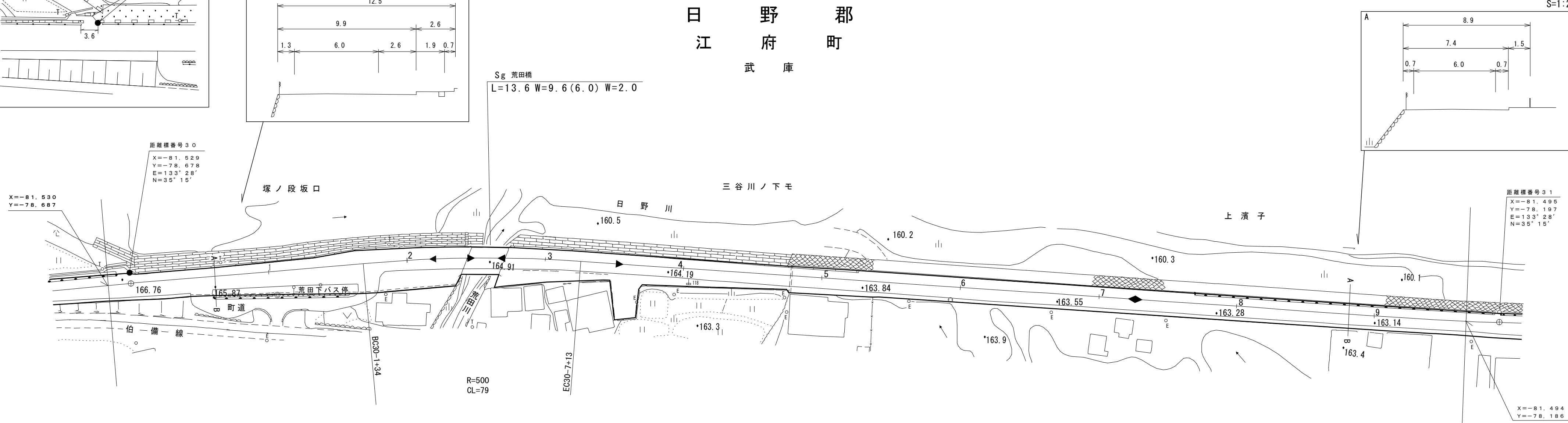
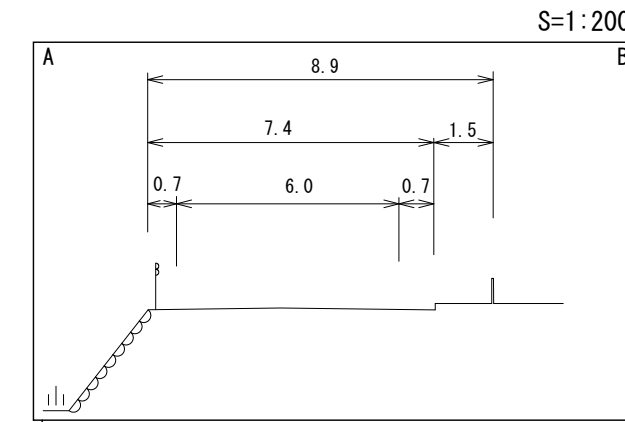
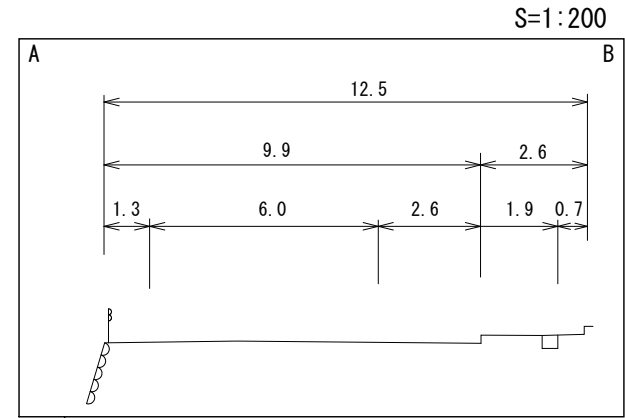
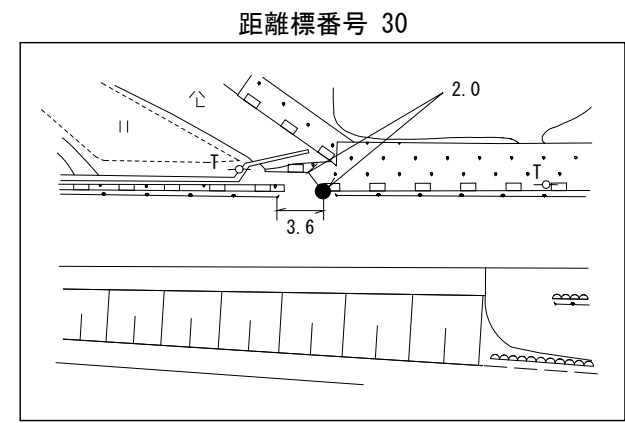


有限会社マツトサーベイ
 サニーン技術コンサルタント株式会社
 アジア航測株式会社
 ベイコンサルタック
 サルタック株式会社
 アイテック株式会社
 ミット株式会社

道 路 台 帳 付 図

鳥 取 県

調整年月	令和2年3月	図面縮尺	1:1,000	路線コード	15-181	道路種別	一般国道	路線名	181号	区間	30-0~31-0	図面番号	75-28
------	--------	------	---------	-------	--------	------	------	-----	------	----	-----------	------	-------



令和元年度 舗装補修工事 L=160m 令和元年度 橋梁補修工事(荒田橋) L=14m 平成28年度 舗装補修工事 L=188m 平成28年度 舗装補修工事 L=290m

車道幅員	
路面種類	
縦断勾配	2.0%
距離程	165.9
	0.6%
	163.1

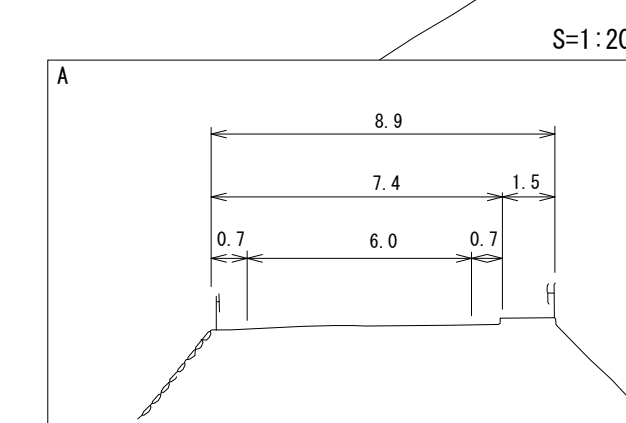
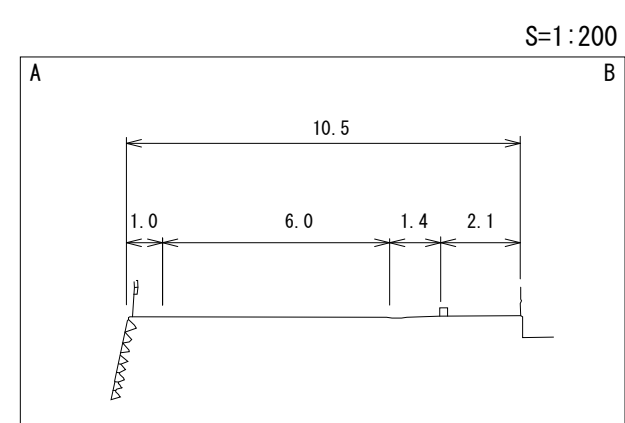
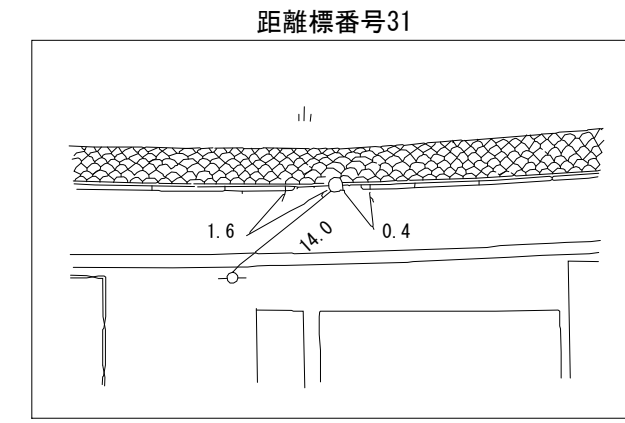
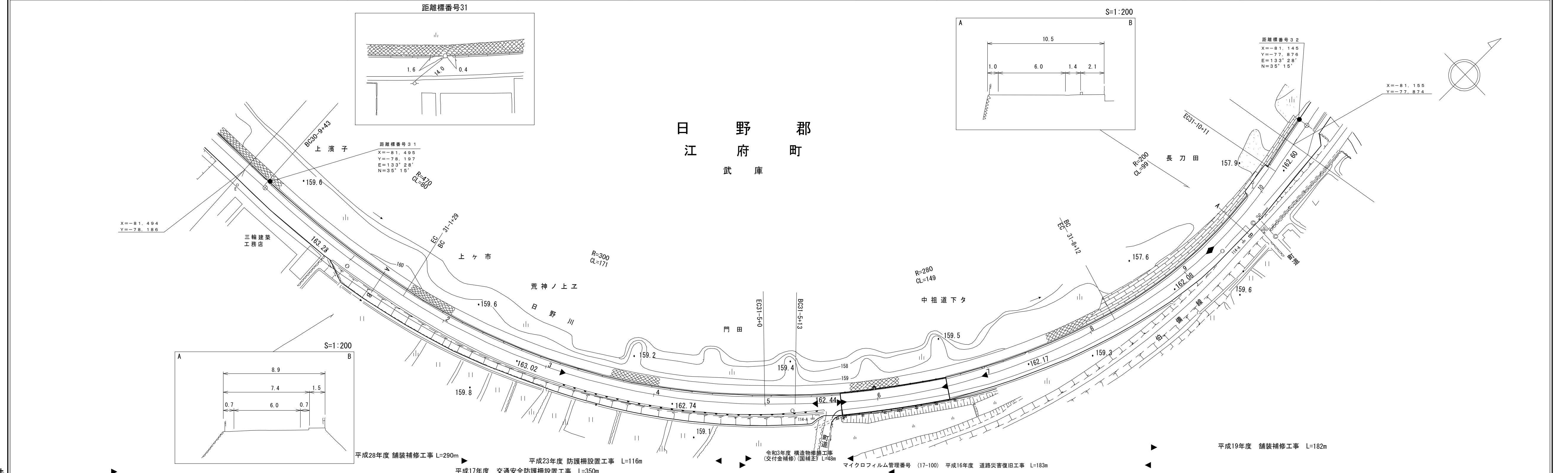
サンイン技術コンサルタンツ株式会社
株式会社アイテック
株式会社アトスペース

「この地図は、建設省国土地理院長の承認を得て、同院所管の測量標及び測量成果を使用して調製したものである。(承認番号)昭53 中公第 77 号」

道 路 台 帳 付 図

鳥 取 県

調整年月	令和4年3月	図面縮尺	1:1,000	路線コード	15-181	道路種別	一般国道	路線名	181号	区間	31-0~32-0	図面番号	75-29
------	--------	------	---------	-------	--------	------	------	-----	------	----	-----------	------	-------



距離標番号32
 X=-81.145
 Y=-77.876
 E=133°28'
 N=35°15'

X=-81.155
 Y=-77.874

車道幅員													
路面種類													
縦断勾配	163.1	0.2%	162.8	0.3%	162.1	0.9%							
距離程	30+9 +32		31+3 +39		31+8 +39								

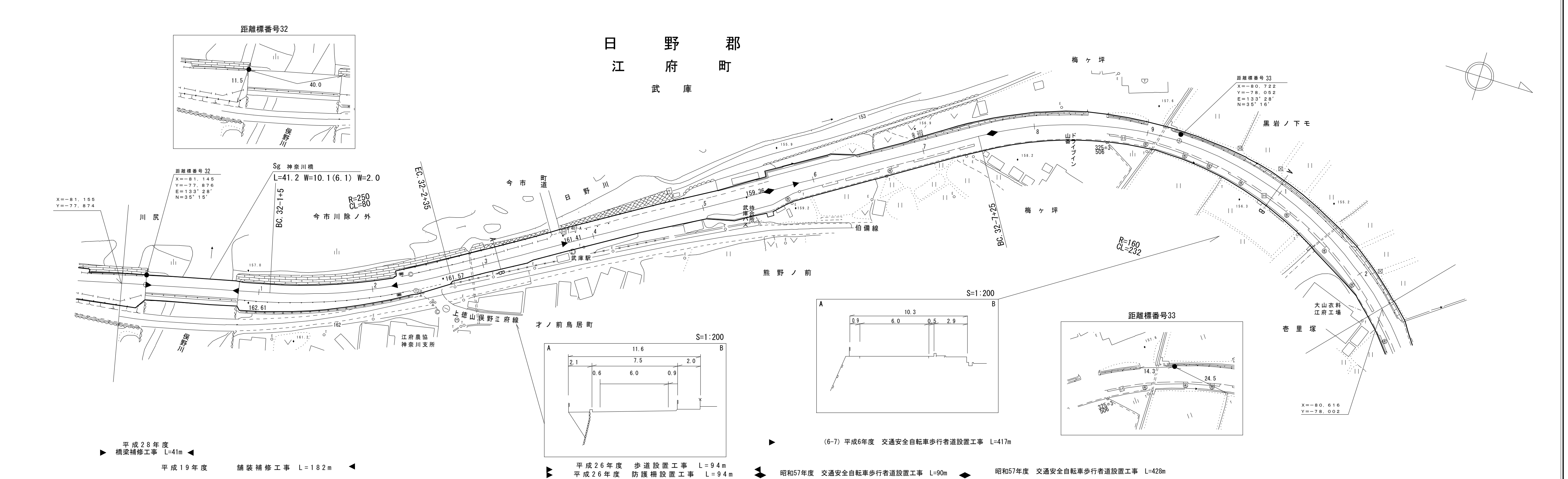
株式会社アートスペース

「この地図は、建設省国土地理院長の承認を得て、同院所管の測量標及び測量成果を使用して調製したものである。(承認番号)昭53 中公第 77 号」

道 路 台 帳 付 図

鳥 取 県

調製年月	平成30年3月	図面縮尺	1:1,000	路線コード	15-181	道路種別	一般国道	路線名	181号	区間	32-0~33-2	図面番号	75-30
------	---------	------	---------	-------	--------	------	------	-----	------	----	-----------	------	-------



車道幅員													
路面種類													
縦断勾配	0.9%	0.8%	3.0%	0.8%									
距離程	32-0 +5	163.0	32-4 +5	161.7	32-5 +5	159.9	32-7 +31						

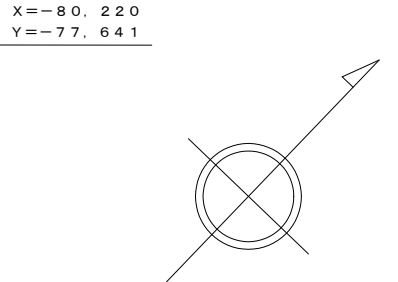
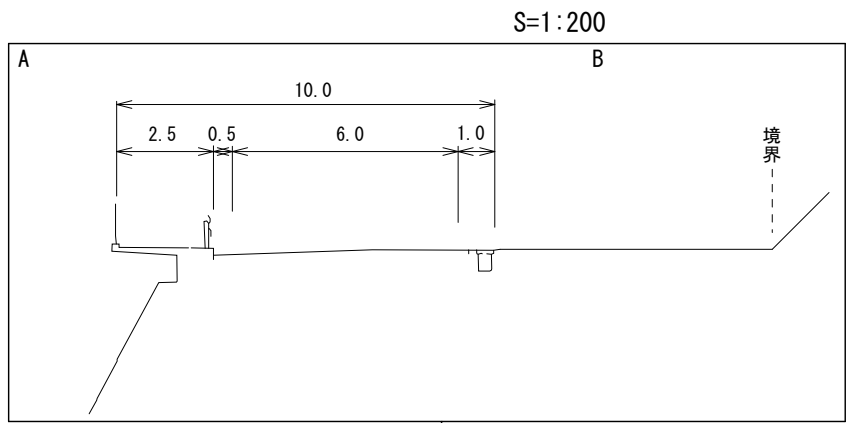
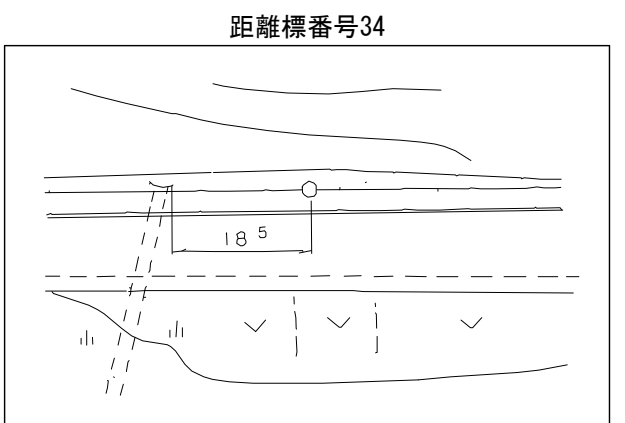
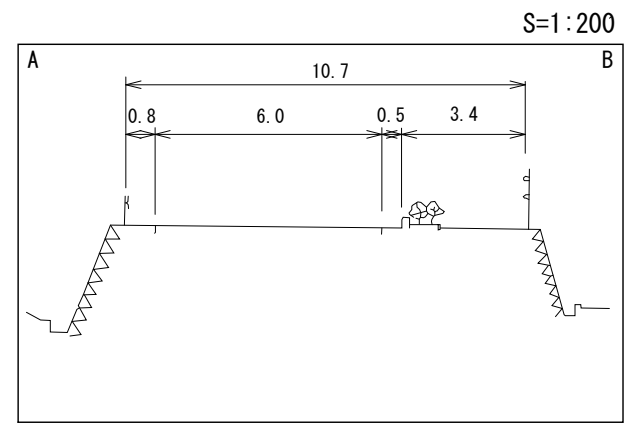
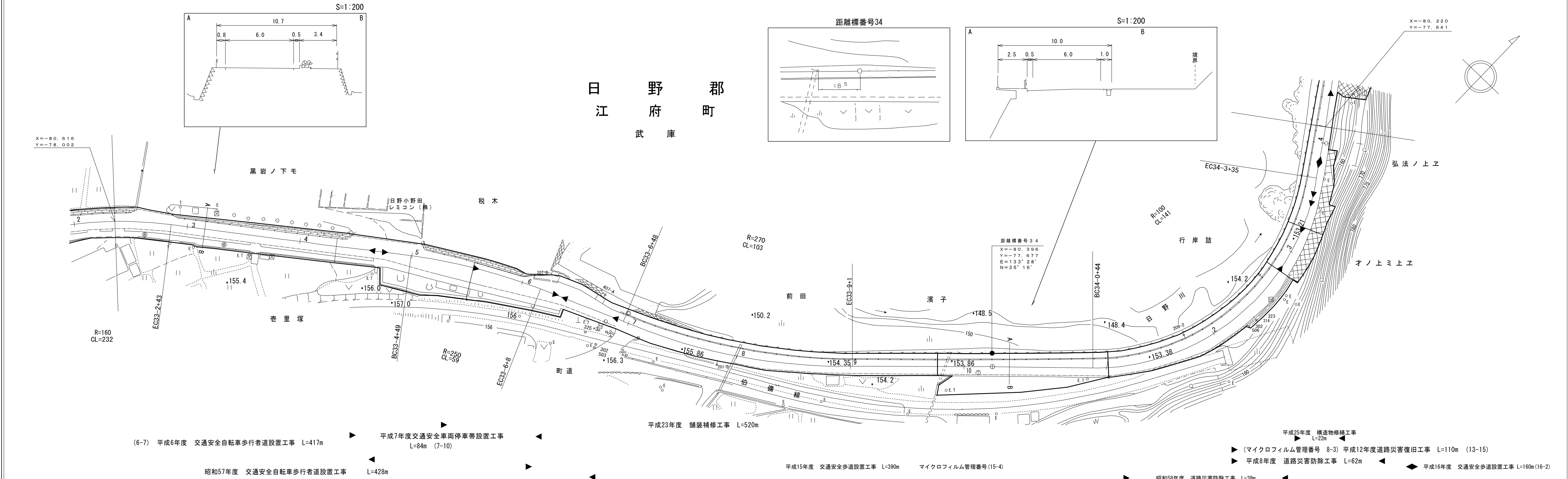
アサヒコンサルタント株式会社

この地図は、建設省国土院院長の承認を得て、同院所管の測量標及び測量成果を使用して調製したものである。(承認番号)昭53 中公第 77 号

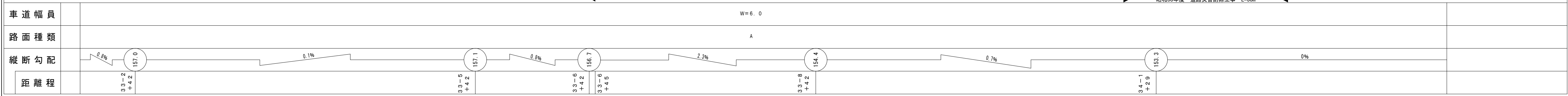
道 路 台 帳 付 図

鳥 取 県

調製年月	令和2年3月	図面縮尺	1:1,000	路線コード	15-181	道路種別	一般国道	路線名	181号	区間	33-3~34-4	図面番号	75-31
------	--------	------	---------	-------	--------	------	------	-----	------	----	-----------	------	-------



- 昭和57年度 交通安全自転車歩行者道設置工事 L=428m
- 平成6年度 交通安全自転車歩行者道設置工事 L=417m (6-7)
- 平成7年度 交通安全車両停車帯設置工事 L=84m (7-10)
- 平成15年度 交通安全歩道設置工事 L=390m
- マイクロフィルム管理番号(15-4)
- 平成16年度 交通安全歩道設置工事 L=160m(16-2)
- 昭和58年度 道路災害防除工事 L=38m
- 平成23年度 舗装補修工事 L=520m
- 平成25年度 構造物修繕工事 L=22m
- (マイクロフィルム管理番号 8-3) 平成12年度道路災害復旧工事 L=110m (13-15)
- 平成8年度 道路災害防除工事 L=62m



サンイン技術コンサルtant株式会社

「この地図は、建設省国土院院長の承認を得て、同院所管の測量標及び測量成果を使用して調製したものである。(承認番号)昭53 中公第 77 号」