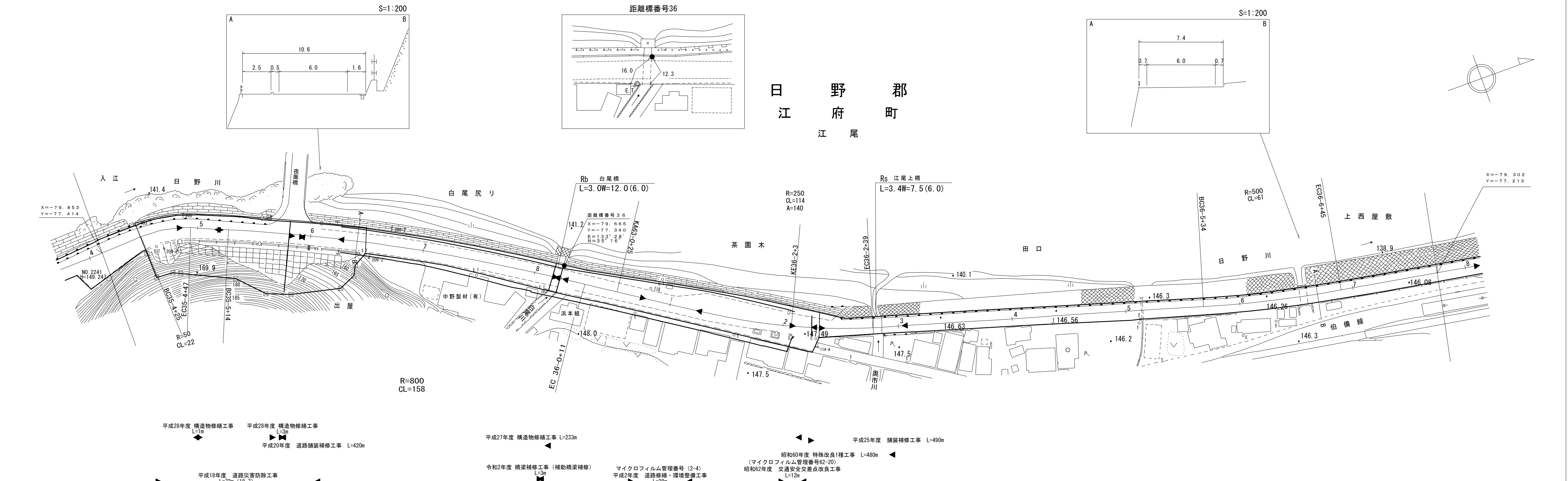




# 道 路 台 帳 付 図

鳥 取 県

調整年月	令和 3 年 3 月	図面縮尺	1:1,000	路線コード	15-181	道路種別	一般国道	路線名	181号	区間	35-4~36-8	図面番号	75-33
------	------------	------	---------	-------	--------	------	------	-----	------	----	-----------	------	-------



車道幅員	W=6.0										
路面種類	A										
縦断勾配	0.2%	0.8%	1.4%	0.2%	0.9%	0.6%	0.4%				
距離程	35-4 +20	35-5 +34	35-7 +24	36-1 +43	36-3 +3	36-5 +10					

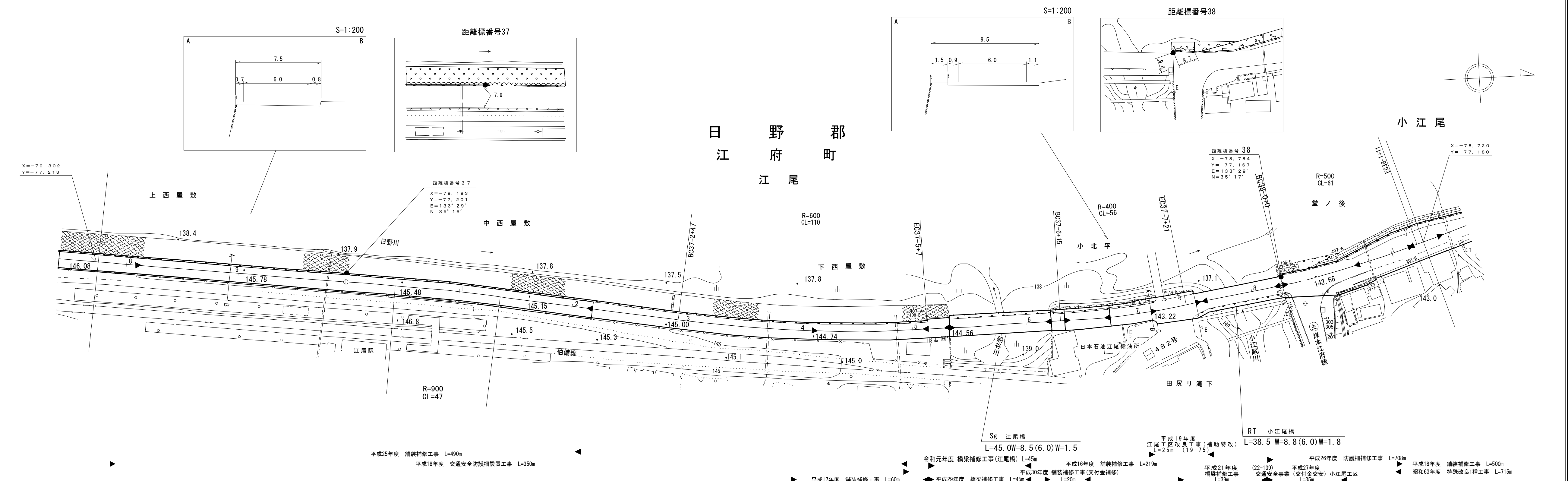
株式会社  
アートスペース

「この図面は、建設省国土地理院長の承認を得て、同院所管の測量標及び測量成果を使用して調製したものである。(承認番号) 昭53 中公第 77 号」

# 道路台帳付図

鳥取県

調整年月	令和2年3月	図面縮尺	1:1,000	路線コード	15-181	道路種別	一般国道	路線名	181号	区間	36-8~38-1	図面番号	75-34
------	--------	------	---------	-------	--------	------	------	-----	------	----	-----------	------	-------



車道幅員	W=6.0
路面種類	A
縦断勾配	0.4% (144.5 to 143.1), 2.9% (143.1 to 142.7), 0.1% (142.7 to 142.0), 0.9% (142.0 to 141.7)
距離程	37-5 +1.4, 37-6 +1.4, 38-0 +0, 38-0 +1.5, 38-1 +1.5, 38-2 +1.5

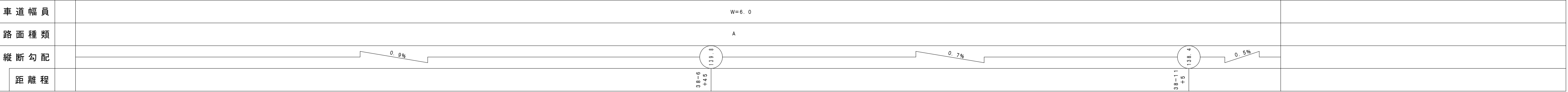
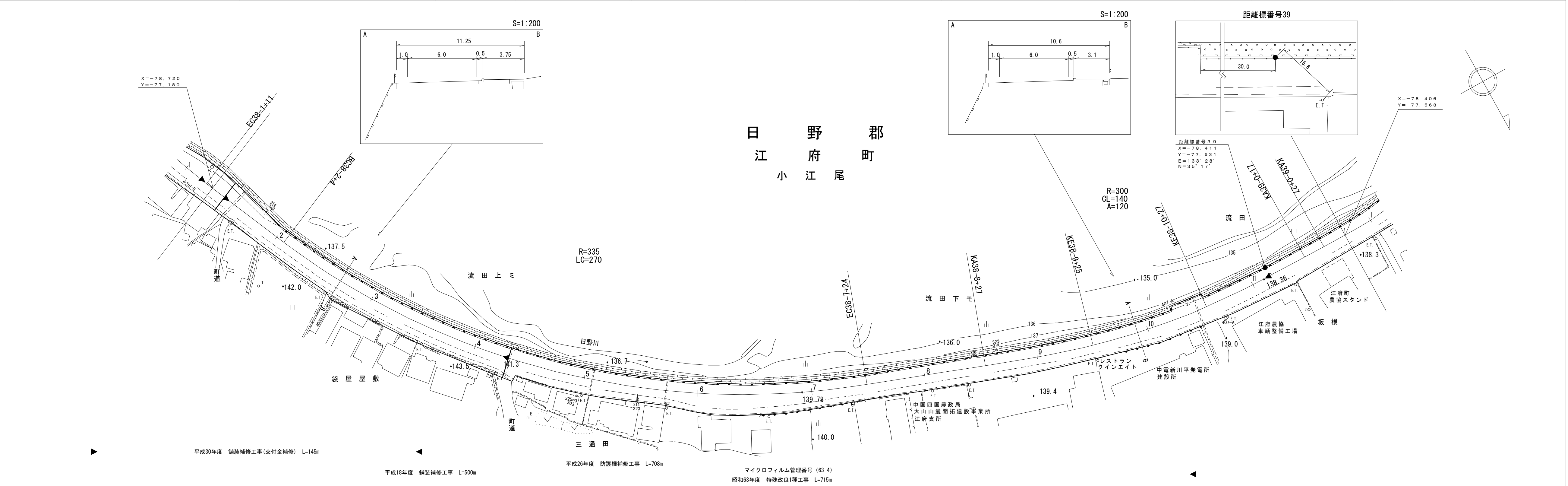
アサヒコン  
株式会社  
測量設計  
株式会社  
アサヒ  
測量設計  
株式会社  
アサヒ  
測量設計  
株式会社

「この図面は、建設省国土院院長の承認を得て、同院所管の測量標及び測量成果を使用して調製したものである。(承認番号)昭53 中公第 77 号」

# 道 路 台 帳 付 図

鳥 取 県

調整年月	平成 31 年 3 月	図面縮尺	1:1,000	路線コード	15-181	道路種別	一般国道	路線名	181号	区間	38-1~39-0	図面番号	75-35
------	-------------	------	---------	-------	--------	------	------	-----	------	----	-----------	------	-------



株式会社  
大山測地設計株式会社

車道幅員	W=6.0
路面種類	A
縦断勾配	0.9% 0.7% 0.5%
距離程	38+6+45 38+11+5 39+0+4

この地図は、建設省国土地理院長の承認を得て、同院所管の測量標及び測量成果を使用して編製したものである。(承認番号)昭53 中公第 77 号

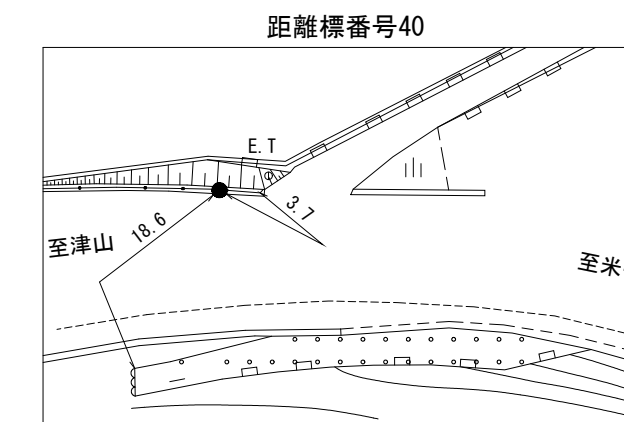
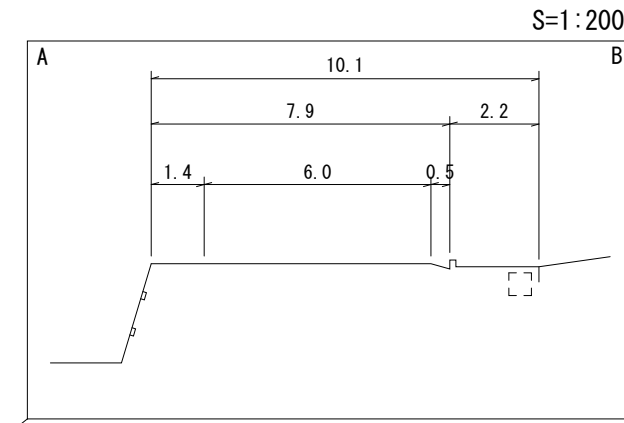
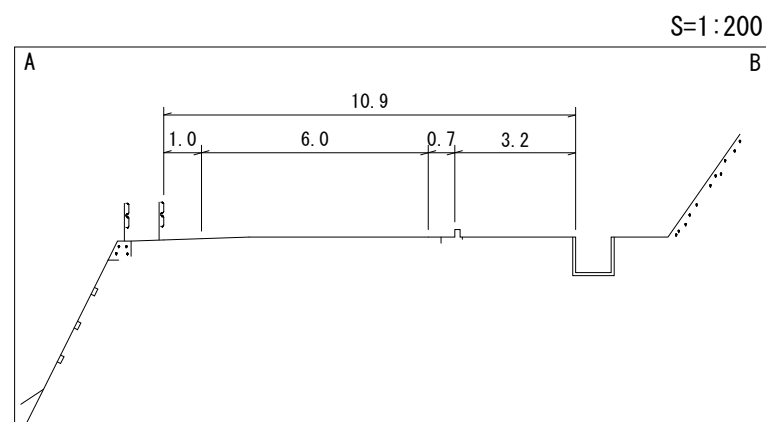
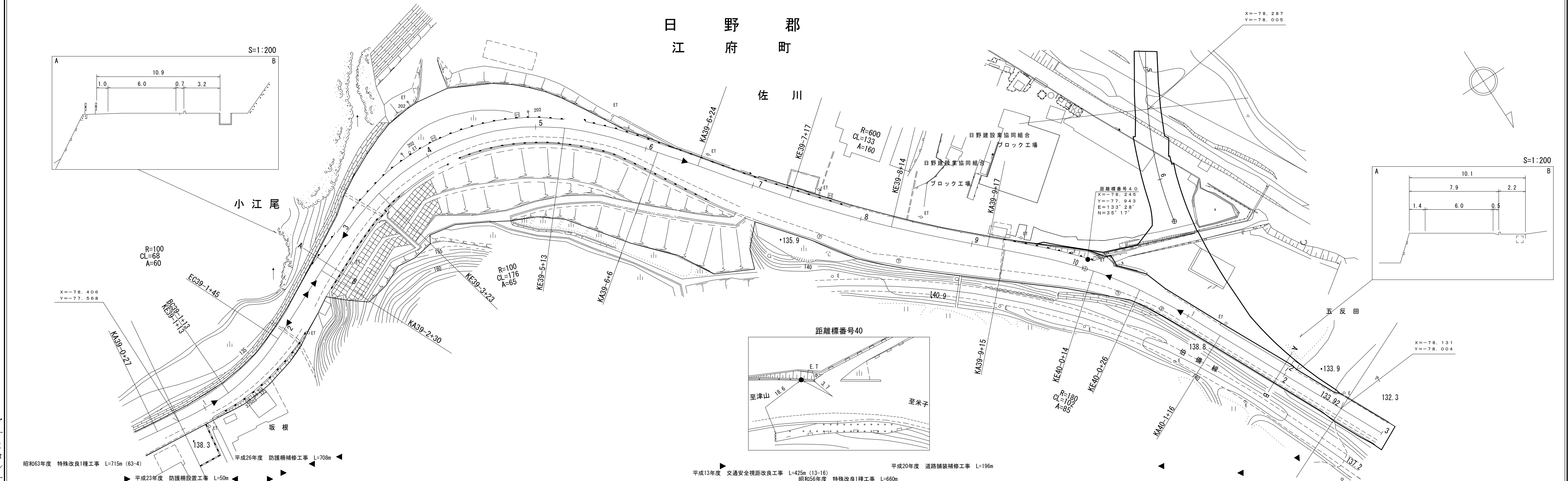
# 道路台帳付図

鳥取県

日野郡  
江府町

佐川

調整年月	平成29年3月	図面縮尺	1:1,000	路線コード	15-181	道路種別	国道	路線名	国道181号	区間	39-0~40-3	図面番号	75-36
------	---------	------	---------	-------	--------	------	----	-----	--------	----	-----------	------	-------



車道幅員	W=6.0
路面種類	A
縦断勾配	0.5% (139.5), 2.6% (139.9), 0.5% (134.7), 1.3%
距離程	39-3+46, 39-8+8, 40-1+7

アサヒコン  
株式会社  
サルート  
株式会社  
アイテック  
株式会社



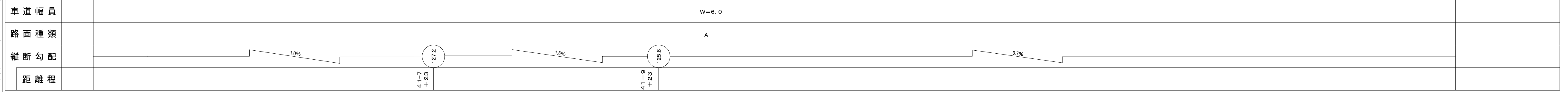
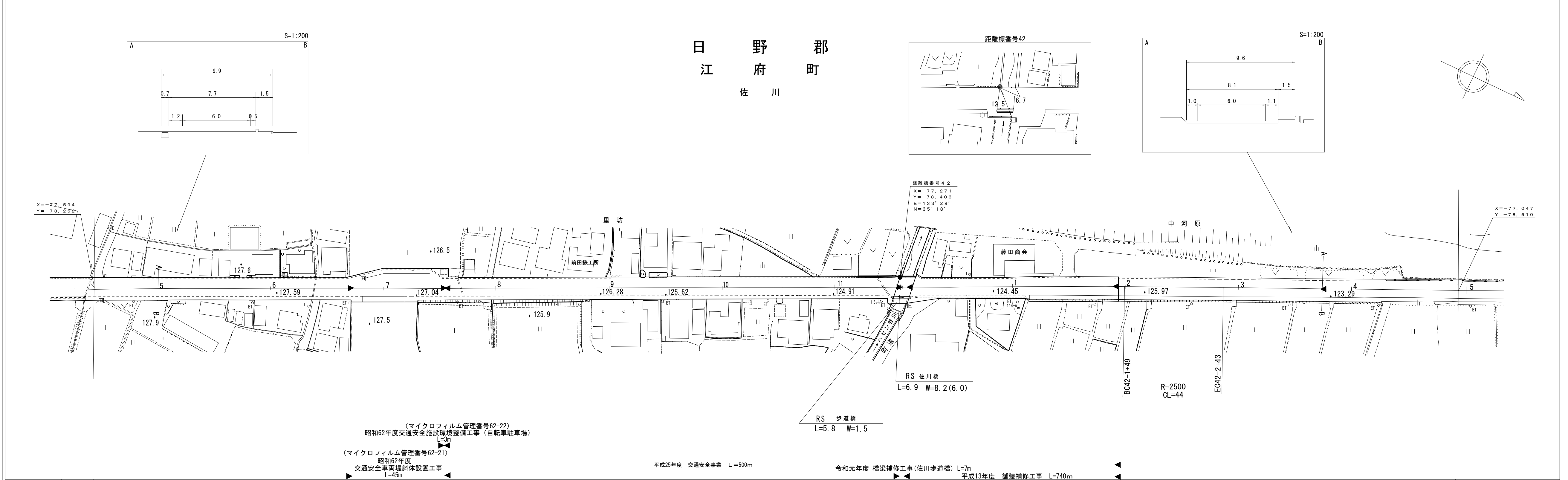


# 道路台帳付図

鳥取県

日野郡  
江府町  
佐川

調製年月	令和2年3月	図面縮尺	1:1,000	路線コード	15-181	道路種別	一般国道	路線名	181号	区間	41-5~42-4	図面番号	75-38
------	--------	------	---------	-------	--------	------	------	-----	------	----	-----------	------	-------



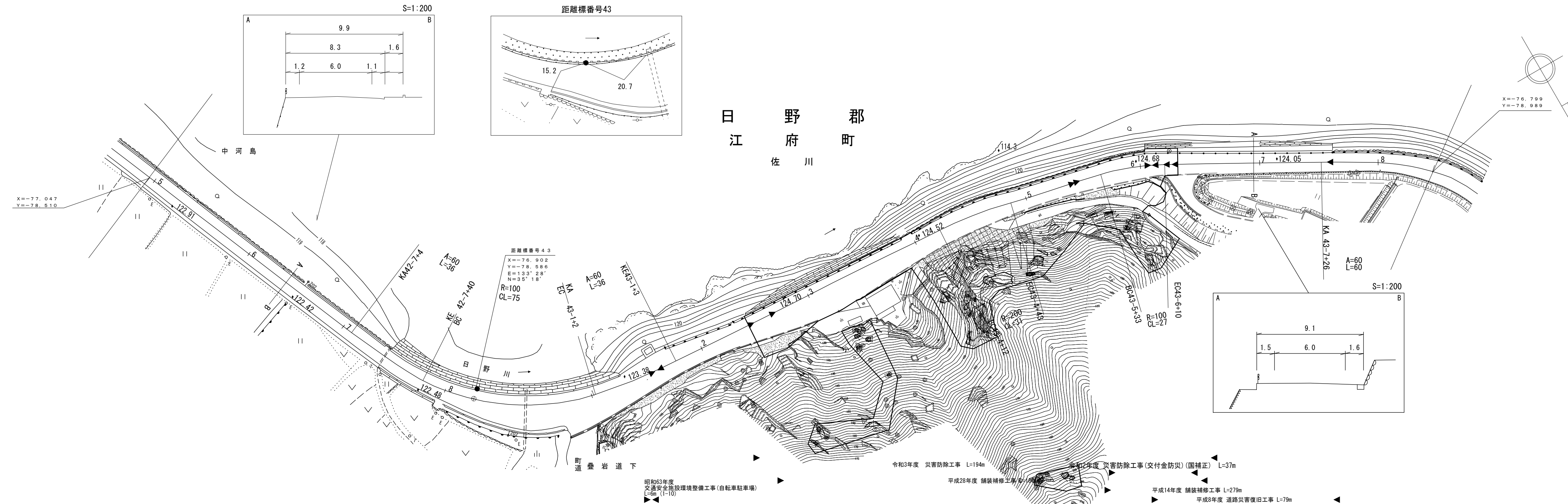
(有) 株江  
式府大有限  
会技山限  
社研測地社  
アコ地社  
ート計新  
スル計測  
ペタ株式  
ースト社

「この地図は、建設省国土地理院長の承認を得て、同院所管の測量標及び測量成果を使用して調製したものである。」 (承認番号)昭53 中公第 77 号

# 道路台帳付図

鳥取県

調製年月	令和4年3月	図面縮尺	1:1,000	路線コード	15-181	道路種別	一般国道	路線名	181号	区間	42-5~43-8	図面番号	75-39
------	--------	------	---------	-------	--------	------	------	-----	------	----	-----------	------	-------



有限会社マツモトサーベイコンサルタント

大谷ニチ研株式会社  
山形設計株式会社  
シンワ技術研究所  
株式会社アートスペース

車道幅員	W=6.0											
路面種類	A											
縦断勾配	0.7%    0.7%    2.4%    0.3%    0.8%    0.6%											
距離程	42-7 +44	122.3	43-1 +33	123.3	43-2 +33	124.5	43-4 +33	124.2	43-5 +33	124.6		

昭和63年度 交通安全施設環境整備工事(自転車駐車場) L=6m (1-10)  
 令和3年度 災害防除工事 L=194m  
 平成28年度 舗装補修工事 L=199m  
 令和2年度 災害防除工事(交付金防災)(国補正) L=37m  
 平成14年度 舗装補修工事 L=279m  
 平成8年度 道路災害復旧工事 L=79m

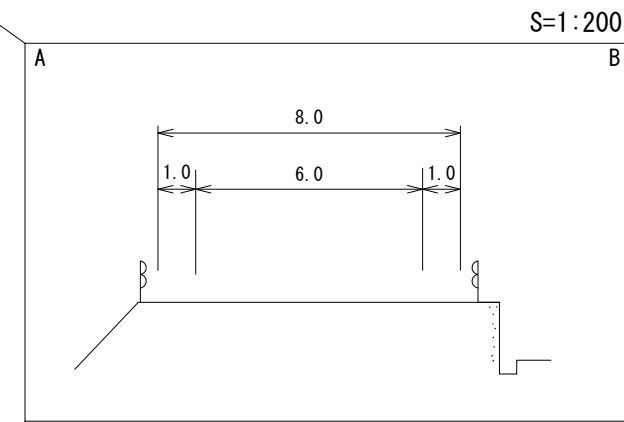
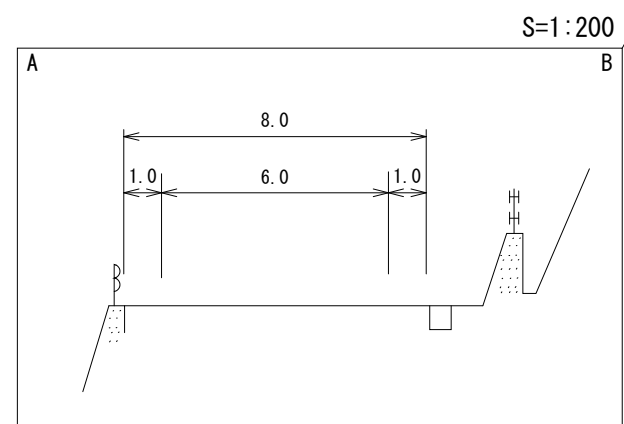
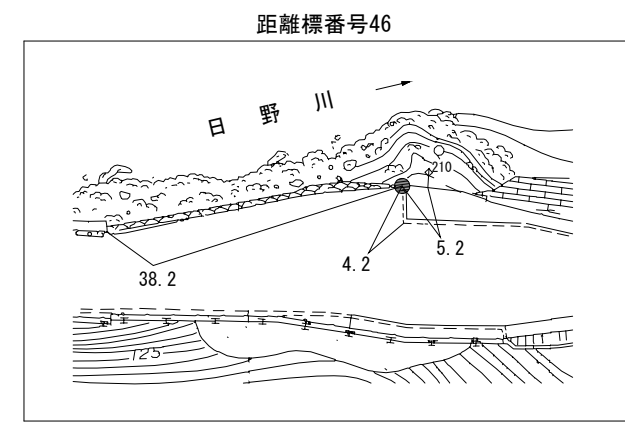
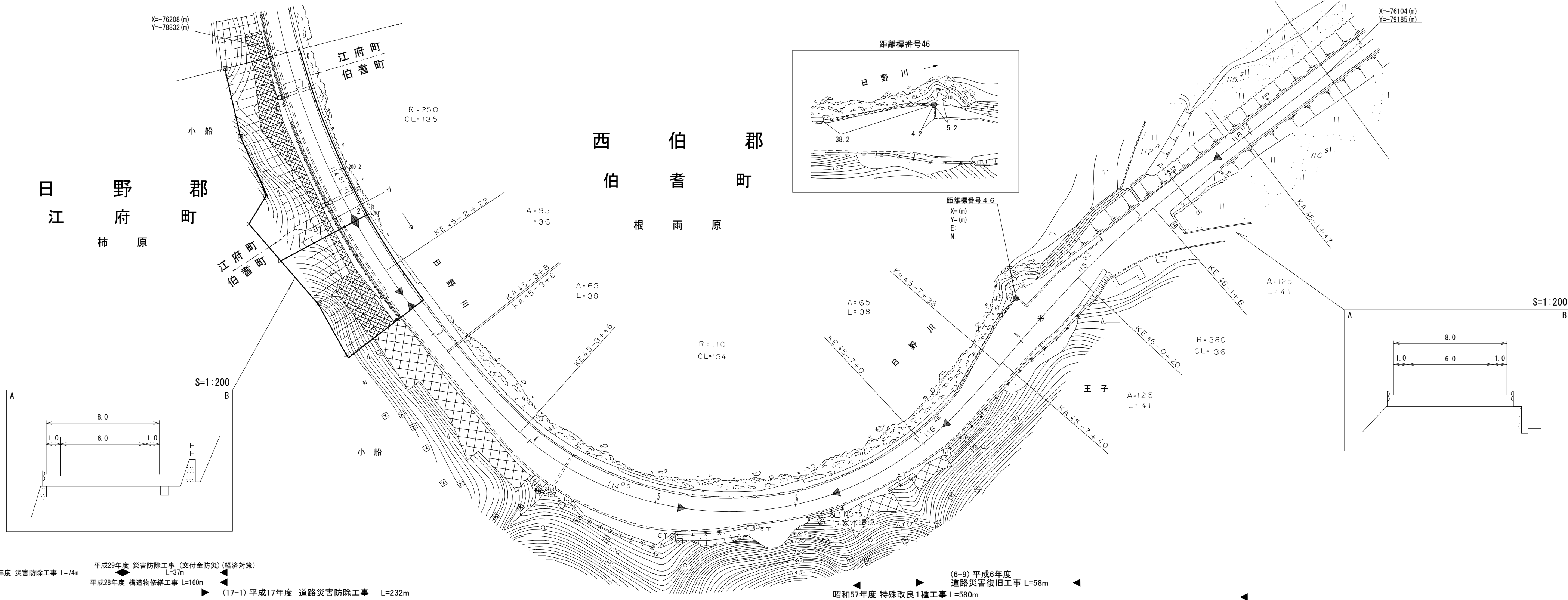




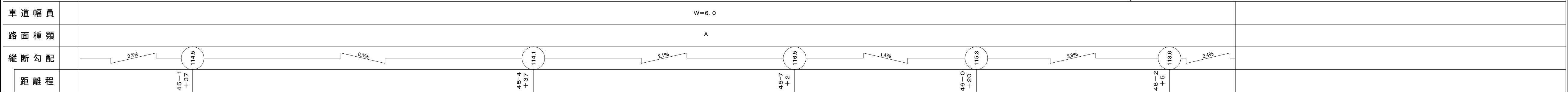
# 道路台帳付図

鳥取県

調整年月	平成31年3月	図面縮尺	1:1,000	路線コード	15-181	道路種別	一般国道	路線名	181号	区間	45-1~46-3	図面番号	75-41
------	---------	------	---------	-------	--------	------	------	-----	------	----	-----------	------	-------



平成28年度 災害防除工事 L=74m  
 平成29年度 災害防除工事 (交付金防災) (経済対策) L=37m  
 平成28年度 構造物修繕工事 L=160m  
 (17-1) 平成17年度 道路災害防除工事 L=232m  
 (6-9) 平成6年度 道路災害復旧工事 L=58m  
 昭和57年度 特殊改良1種工事 L=580m



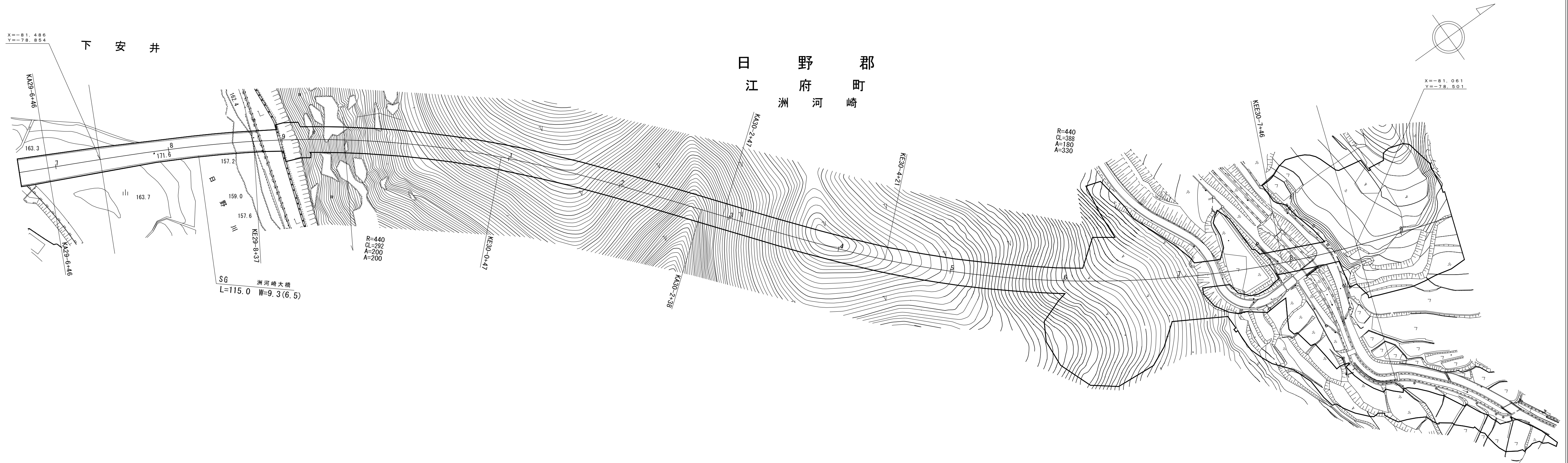
株式会社  
 新日新コンサルタント  
 技術コンサルタント  
 アサヒコンサルタント  
 株式会社  
 大山測地設計株式会社

「この地図は、建設省国土地理院長の承認を得て、同院所管の測量標及び測量成果を使用し、調整したものである。(承認番号)昭53 中公第 77 号」

# 道 路 台 帳 付 図

鳥 取 県

調整年月	平成29年3月	図面縮尺	1:1,000	路線コード	15-181	道路種別	一般国道	路線名	181号	区間	29-8~30-8	図面番号	BP-1
------	---------	------	---------	-------	--------	------	------	-----	------	----	-----------	------	------



車道幅員		W=6.5
路面種類		A
縦断勾配		3.7%
距離程		

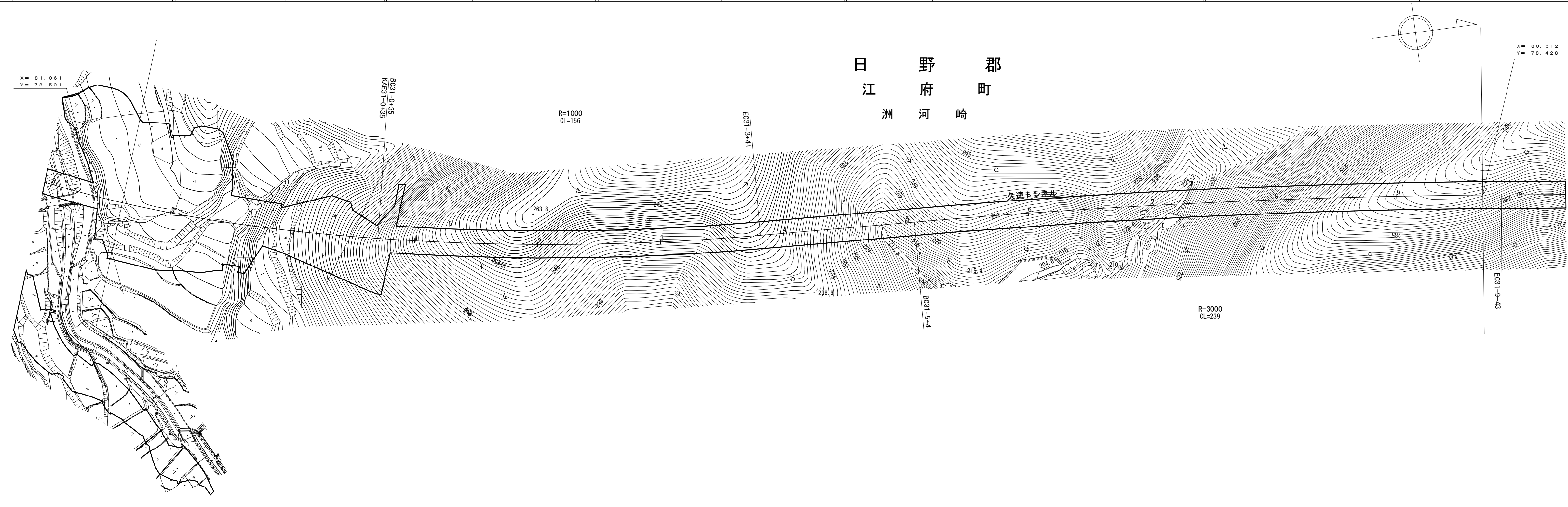
株式会社 アイテック

「この地図は、建設省国土院院長の承認を得て、同院所管の測量標及び測量成果を使用して調製したものである。(承認番号) 昭53 中公第 77 号」

# 道 路 台 帳 付 図

鳥 取 県

調整年月	平成29年3月	図面縮尺	1:1,000	路線コード	15-181	道路種別	一般国道	路線名	181号	区間	30-9~31-9	図面番号	BP-2
------	---------	------	---------	-------	--------	------	------	-----	------	----	-----------	------	------



平成 年度 国道181号 江府道路 L=3803m

車道幅員	W=6.5
路面種類	A
縦断勾配	3.7% 3.0% 0.7%
距離程	30-9+43 183.9 31-9+2 180.2

株式会社アイテック

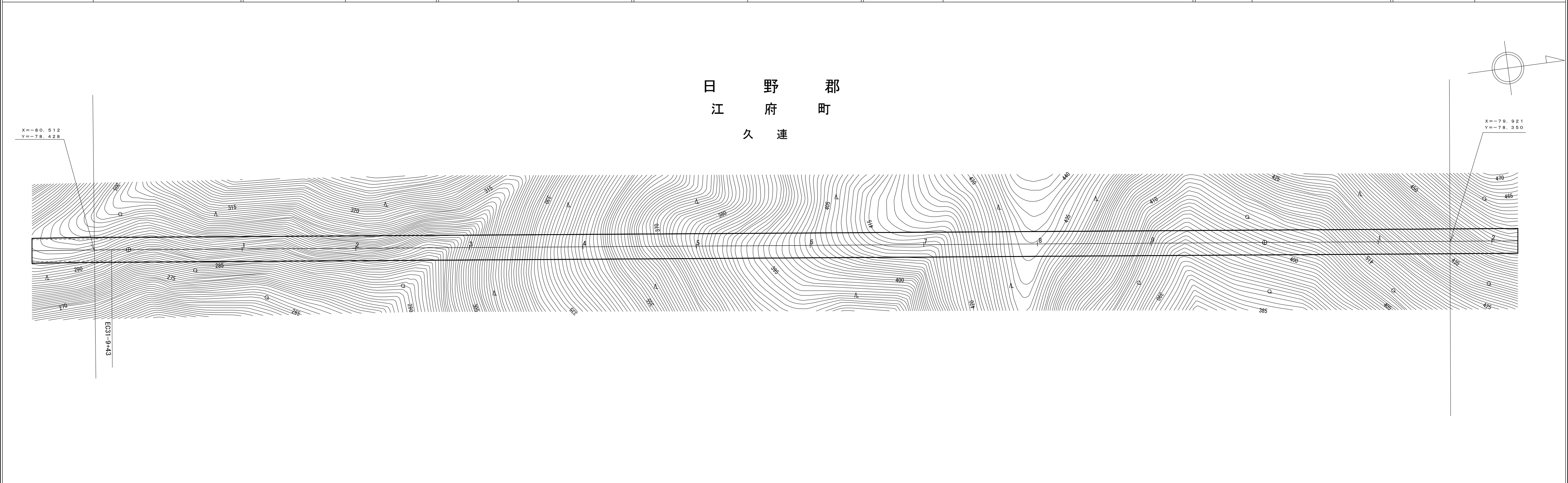
「この地図は、建設省国土地理院長の承認を得て、同院所管の測量標及び測量成果を使用して調製したものである。(承認番号)昭53 中公第 77 号」



# 道 路 台 帳 付 図

鳥 取 県

調整年月	平成29年3月	図面縮尺	1:1,000	路線コード	15-181	道路種別	一般国道	路線名	181号	区間	32-0~33-1	図面番号	BP-3
------	---------	------	---------	-------	--------	------	------	-----	------	----	-----------	------	------



車道幅員	W=6.5	
路面種類	A	
縦断勾配	0.7%	
距離程		

株式会社アイテック

「この地図は、建設省国土地理院長の承認を得て、同院所管の測量機及び測量成果を使用して調製したものである。」  
(承認番号) 昭53 中公第 77 号」

# 道 路 台 帳 付 図

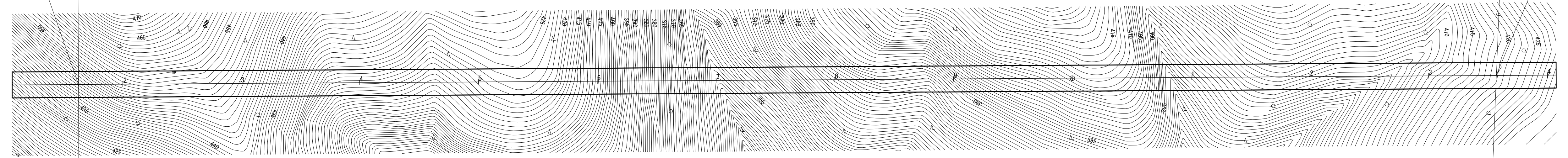
鳥 取 県

調 整 年 月	平 成 2 9 年 3 月	図 面 縮 尺	1 : 1,000	路線コード	15-181	道路種別	一般国道	路線名	1 8 1 号	区 間	33-2~34-3	図面番号	BP-4
---------	---------------	---------	-----------	-------	--------	------	------	-----	---------	-----	-----------	------	------

日 野 郡  
江 府 町  
久 連

X=-79.921  
Y=-78.350

X=-79.329  
Y=-78.271



株式会社アイテック

車道幅員	W=6.5	
路面種類	A	
縦断勾配	0.7%	3.0%
距離程	34+2	34+52

「この地図は、建設省国土地理院長の承認を得て、同院所管の測量標及び測量成果を使用して調製したものである。」 (承認番号) 昭53 中公第 77 号

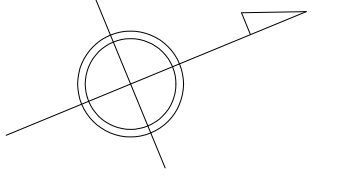




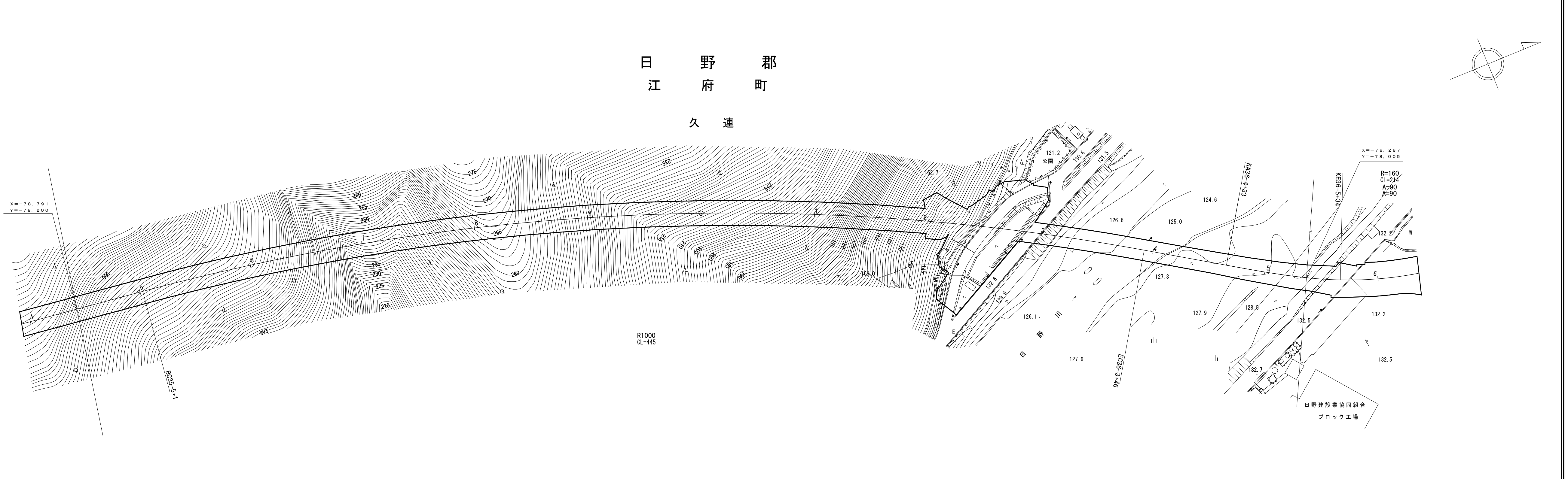
# 道 路 台 帳 付 図

鳥 取 県

日 野 郡  
江 府 町  
久 連



調整年月	平成29年3月	図面縮尺	1:1,000	路線コード	15-181	道路種別	一般国道	路線名	181号	区間	35-5~36-5	図面番号	BP-6
------	---------	------	---------	-------	--------	------	------	-----	------	----	-----------	------	------



車道幅員		W=6.5	
路面種類		A	
縦断勾配		3.0%	2.5%
距離程		139.1	

株式会社アイテック

「この地図は、建設省国土地理院長の承認を得て、同院所管の測量標及び測量成果を使用して調製したものである。(承認番号) 昭53 中公第 77 号」