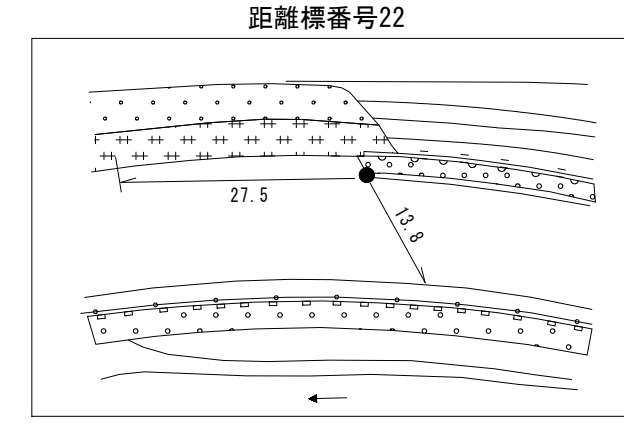
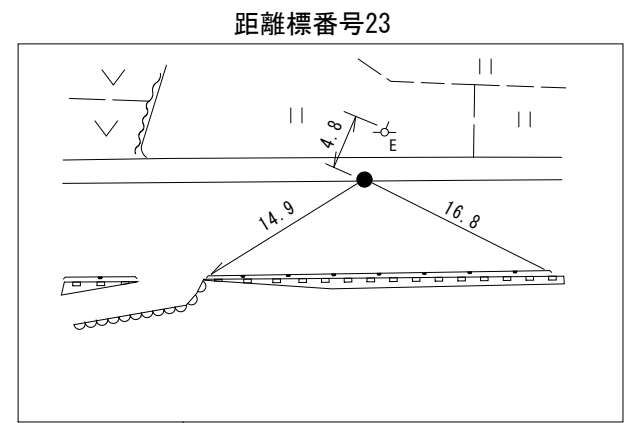
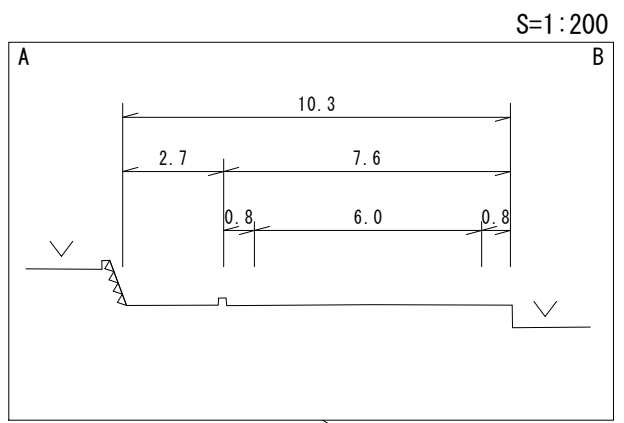
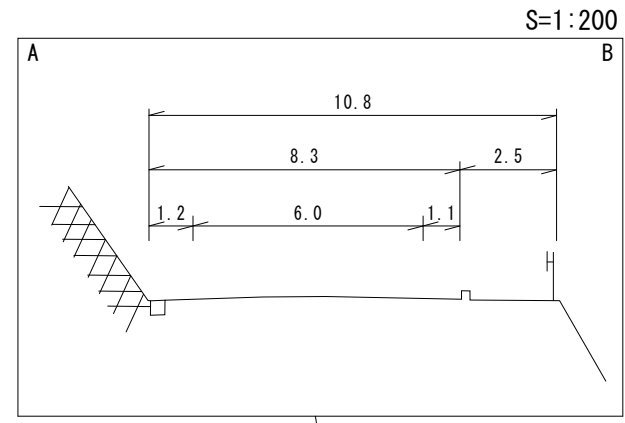
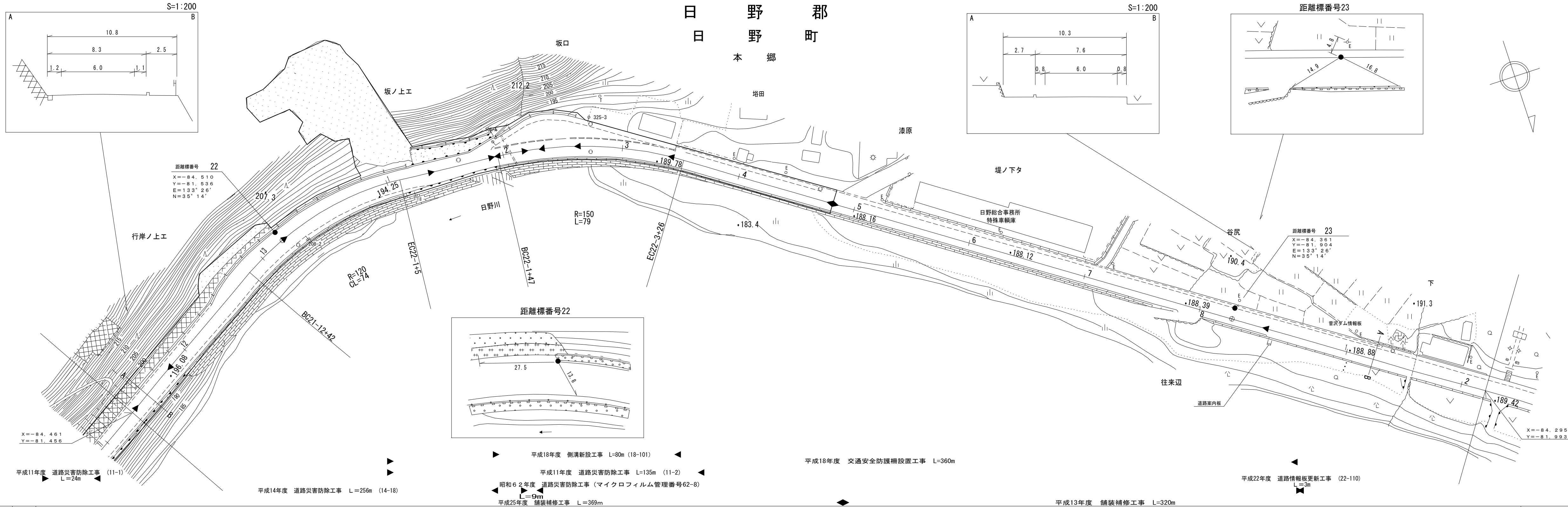


道 路 台 帳 平 面 図

鳥 取 県

調製年月	平成26年3月	図面縮尺	1:1,000	路線コード	15-180	道路種別	一般国道	路線名	180号	区間	21-12~23-2	図面番号	103-22
------	---------	------	---------	-------	--------	------	------	-----	------	----	------------	------	--------

日 野 郡
日 野 町
本 郷



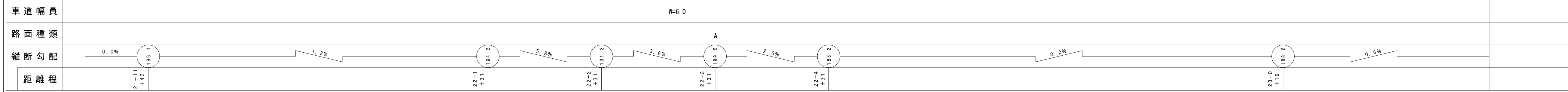
距離標番号 22
 X=-84.510
 Y=-81.536
 E=133°26'
 N=35°14'

距離標番号 23
 X=-84.361
 Y=-81.904
 E=133°26'
 N=35°14'

X=-84.461
Y=-81.456

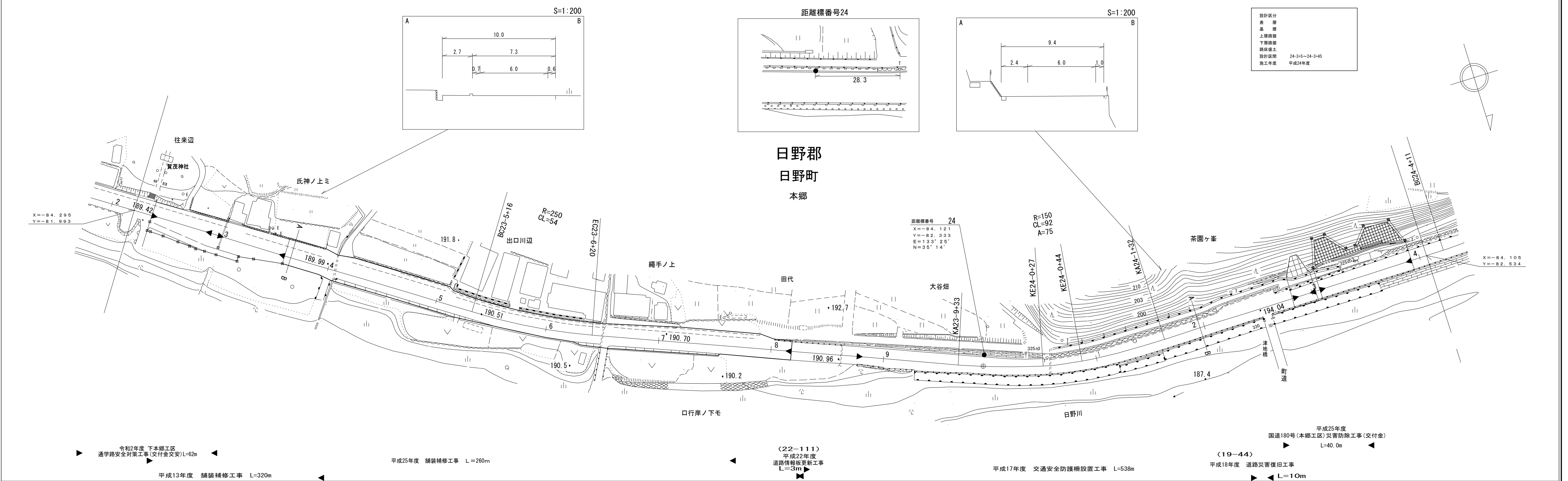
X=-84.295
Y=-81.993

- 平成11年度 道路災害防除工事 L=24m (11-1)
- 平成14年度 道路災害防除工事 L=256m (14-18)
- 昭和62年度 道路災害防除工事 (マイクロフィルム管理番号62-8)
- 平成25年度 舗装補修工事 L=369m
- 平成18年度 側溝新設工事 L=80m (18-101)
- 平成11年度 道路災害防除工事 L=135m (11-2)
- 平成18年度 交通安全防護柵設置工事 L=360m
- 平成22年度 道路情報板更新工事 (22-110) L=3m
- 平成13年度 舗装補修工事 L=320m



有限会社
 イズミ設計コンサルタント
 (有)江府技研コンサルタント
 有限会社
 日新測量設計

調製年月	令和 3 年 3 月	図面縮尺	1:1,000	路線コード	15-180	道路種別	国 道	路線名	国道 180 号	区間	23-3~24-4	図面番号	103-23
------	------------	------	---------	-------	--------	------	-----	-----	----------	----	-----------	------	--------



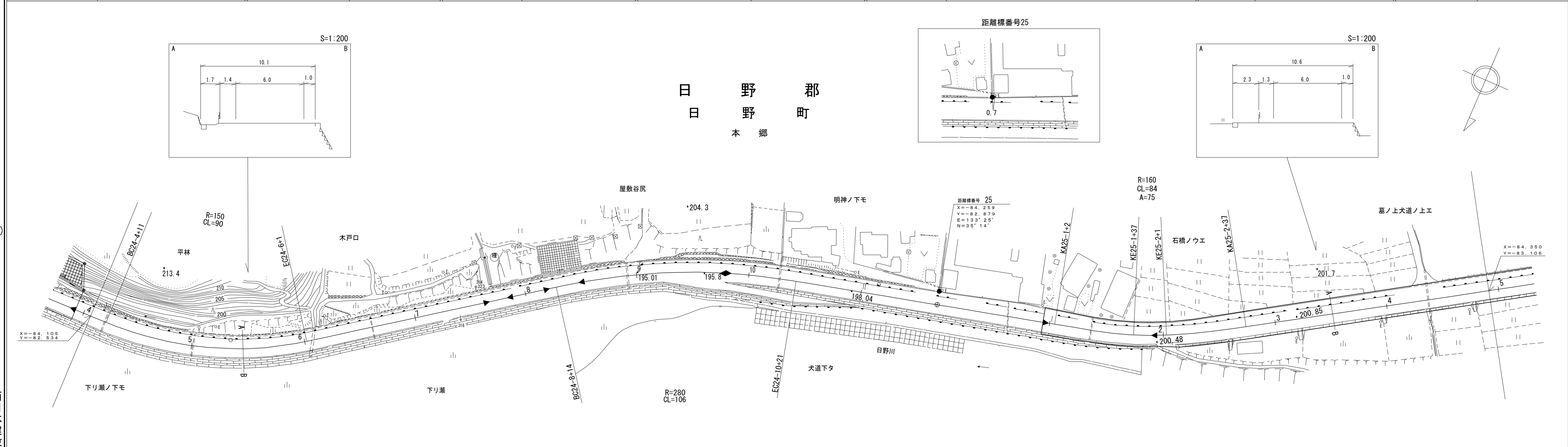
車道幅員	W=6.0
路面種類	A
縦断勾配	0.6% 2.0% 3.5% 2.5% 0.9%
距離程	23-9 +0 190.3 24-0 +2.9 191.8 24-1 +1.0 194.6 24-2 +2.4 193.0

西日本建設コンサルタント 株式会社
 有限会社 イズミ設計コンサルタント 株式会社
 有限会社 江府技術コンサルタント 株式会社
 有限会社 サン技術コンサルタント 株式会社
 有限会社 アイテック 株式会社
 有限会社 ミット 株式会社

道 路 台 帳 平 面 図

鳥 取 県

調製年月	平成 26 年 3 月	図面縮尺	1:1,000	路線コード	15-180	道路種別	国 道	路線名	国 道 180 号	区間	24-4~25-5	図面番号	103-24
------	-------------	------	---------	-------	--------	------	-----	-----	-----------	----	-----------	------	--------



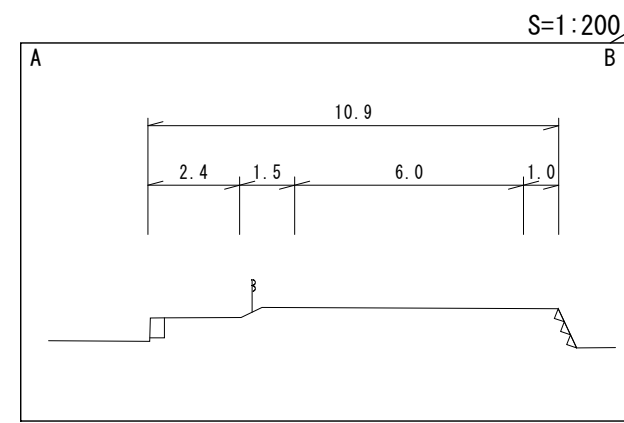
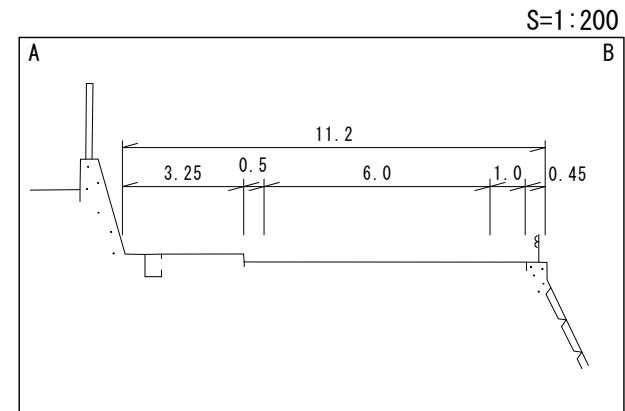
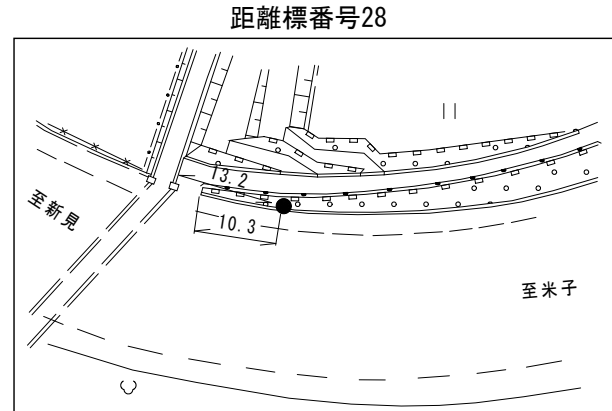
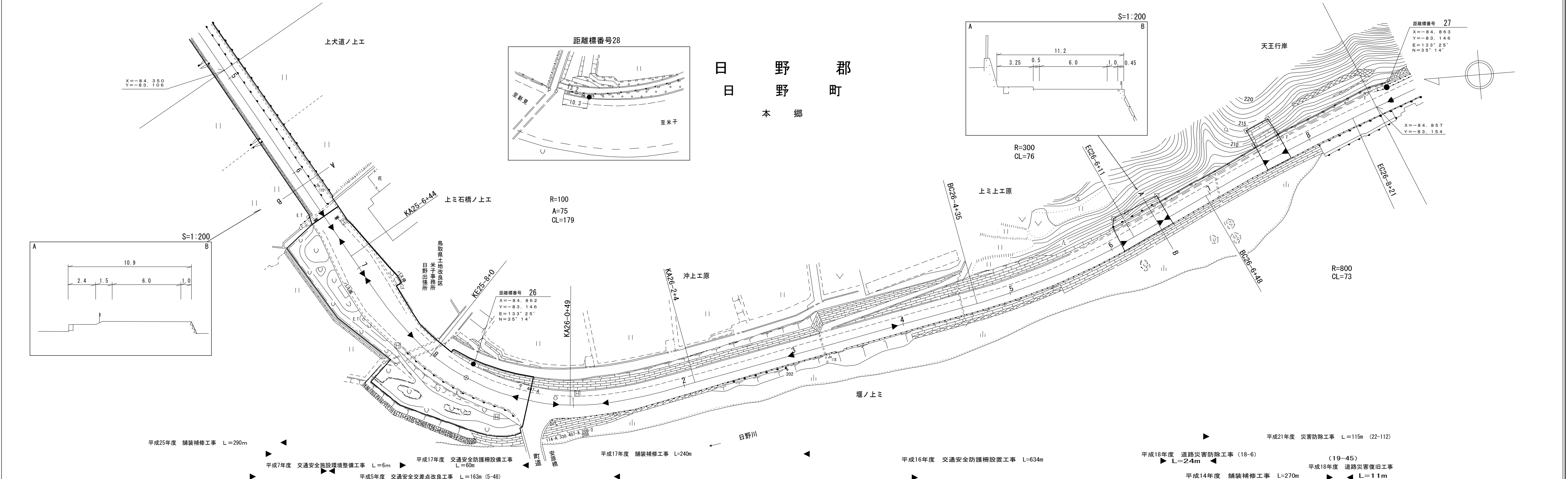
車道幅員	W=6.0											
路面種類	A											
縦断勾配												
距離程	24-5 +4	24-6 +15	24-7 +25	24-8 +45	24-10 +45	25-1 +45	25-3 +25					

(有)イヅミ設計コンサルタント
 (有)小坂測量事務所
 (有)江府技研コンサルタント
 (有)西日本建設コンサルタント株式会社
 株式会社広洋コンサルタント
 株式会社サン技術コンサルタント

道路台帳付図

鳥取県

調製年月	令和2年3月	図面縮尺	1:1,000	路線コード	15-180	道路種別	一般国道	路線名	180号	区間	25-5~26-8	図面番号	103-25
------	--------	------	---------	-------	--------	------	------	-----	------	----	-----------	------	--------



- 平成25年度 舗装補修工事 L=290m
- 平成7年度 交通安全施設環境整備工事 L=6m
- 平成17年度 交通安全防護柵設置工事 L=60m
- 平成5年度 交通安全交差点改良工事 L=163m (5-48)
- 平成17年度 舗装補修工事 L=240m
- 平成16年度 交通安全防護柵設置工事 L=634m
- 平成18年度 道路災害防除工事 (18-6) L=24m
- 平成14年度 舗装補修工事 L=270m
- 平成21年度 災害防除工事 L=115m (22-112)
- 平成18年度 道路災害復旧工事 (19-45) L=11m

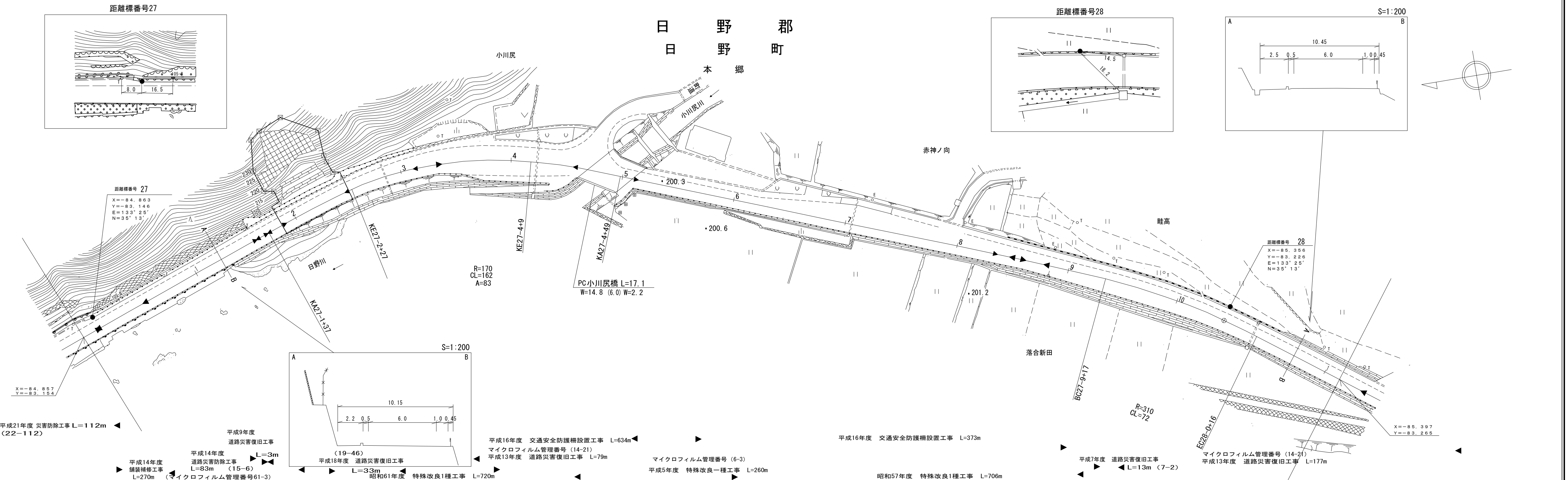
車道幅員	W=6.0												
路面種類	A												
縦断勾配													
距離程	25-6+42	25-7+97	26-0+29	26-3+44	26-7+199.7	26-10+44	26-13+44	26-16+44	26-19+44	26-22+44	26-25+44	26-28+44	26-31+44

有限会社マツモトサイバイン技術コンサルタント
 (有)江府技研コンサルタント

道 路 台 帳 平 面 図

鳥 取 県

調整年月 平成23年3月 図面縮尺 1:1,000 路線コード 15-180 道路種別 国道 路線名 国道180号 区間 26-8~28-1 図面番号 103-26



車道幅員		
路面種類	A	
縦断勾配	2.0% 1.5% 0.9%	
距離程	27-1+4 203.7 202.2 27-3+4	
	W=6.0	

(有) 江府技研コンサルタント
株式会社 アイテック

(株) ダイナゴ
大山測地設計
株式会社

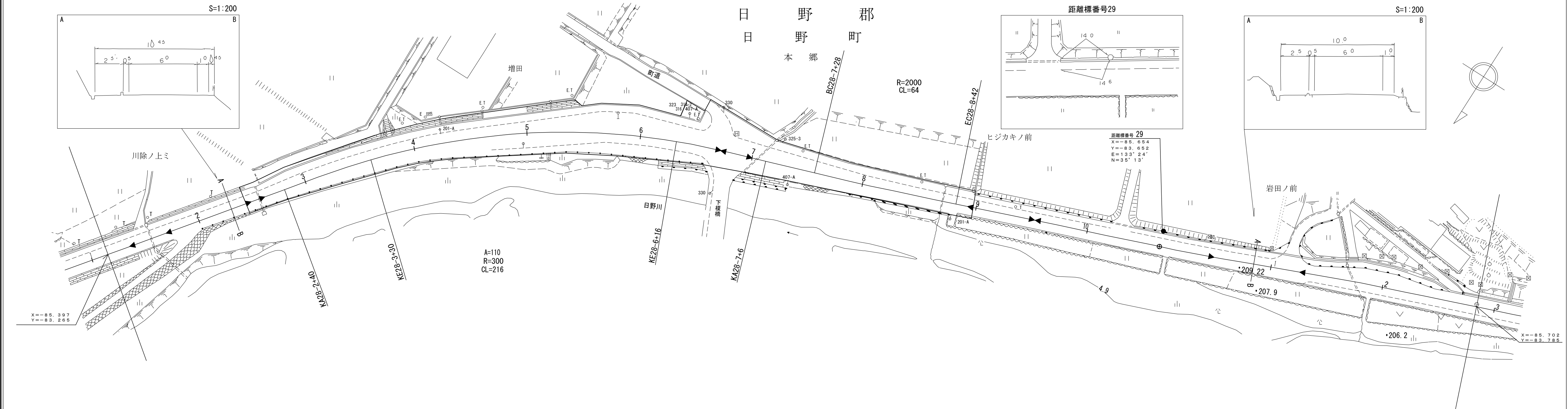
(株) 広洋コンサルタント

(株) 江府技研コンサルタント
株式会社

道 路 台 帳 平 面 図

鳥 取 県

調整年月	平成 25 年 3 月	図面縮尺	1:1,000	路線コード	15-180	道路種別	一般国道	路線名	180号	区間	28-1~29-2	図面番号	103-27
------	-------------	------	---------	-------	--------	------	------	-----	------	----	-----------	------	--------



- 平成16年度 交通安全防護柵設置工事 L=373m
平成24年度 舗装補修工事 L=327m
平成16年度 交通安全防護柵設置工事 L=239m
- マイクロフィルム管理番号(14-21)
平成13年度 道路災害復旧工事 L=177m
平成9年度 交通安全交差点改良工事 マイクロフィルム管理番号(9-2) L=321m
平成15年度 道路災害関連工事(平成12年災) L=1150m マイクロフィルム管理番号(15-1)
- 昭和57年度 特殊改良1種工事 L=706m
マイクロフィルム管理番号(61-2)
昭和61年度 交通安全施設環境整備工事 L=3m
昭和62年度 交通安全自転車歩行者道設置工事 L=140m

車道幅員	W=6.0
路面種類	A
縦断勾配	0.3% 2.0% 1.9% 0.6% 0.5%
距離程	28-1+16 28-7+6 28-8+36 28-9+26 28-9+26

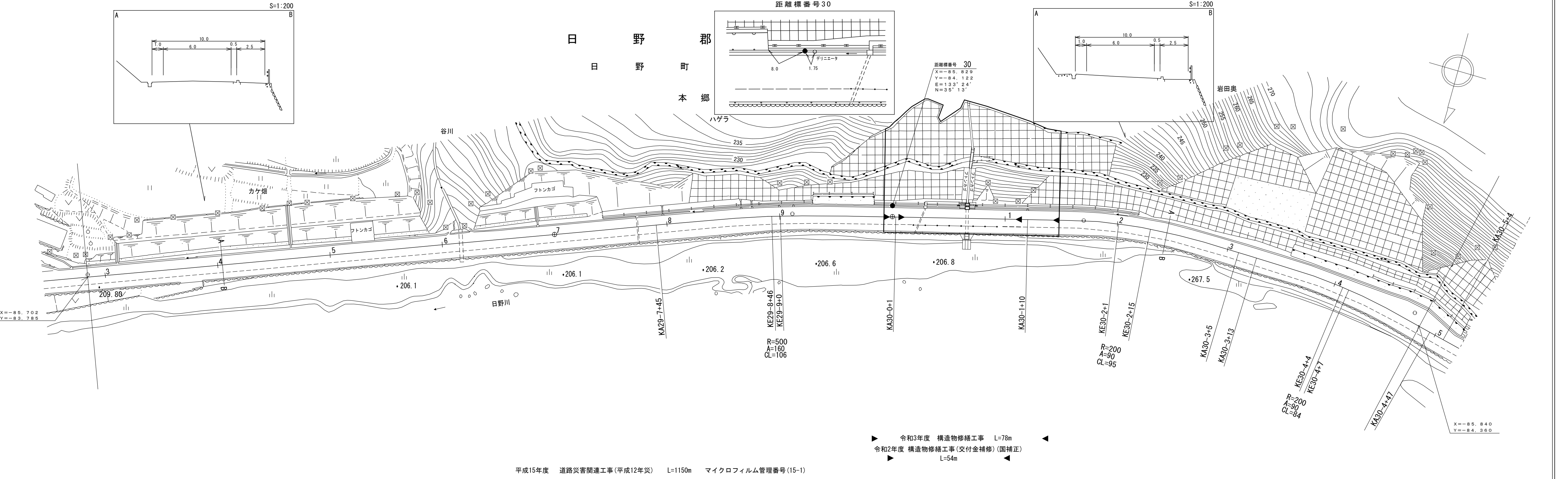
アサヒコンサルタント株式会社

「この地図は、建設省国土地理院長の承認を得て、同院所管の測量標及び測量成果を(承認番号)昭53 中公第 77 号」

道路台帳付図

鳥取県

調製年月	令和4年3月	図面縮尺	1:1,000	路線コード	15-180	道路種別	一般国道	路線名	180号	区間	29-2~30-4	図面番号	103-28
------	--------	------	---------	-------	--------	------	------	-----	------	----	-----------	------	--------



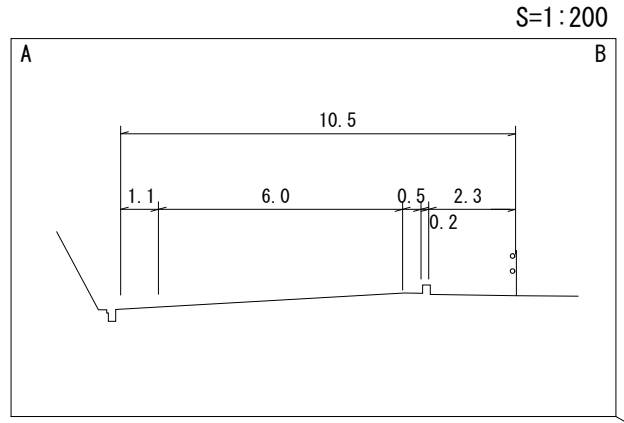
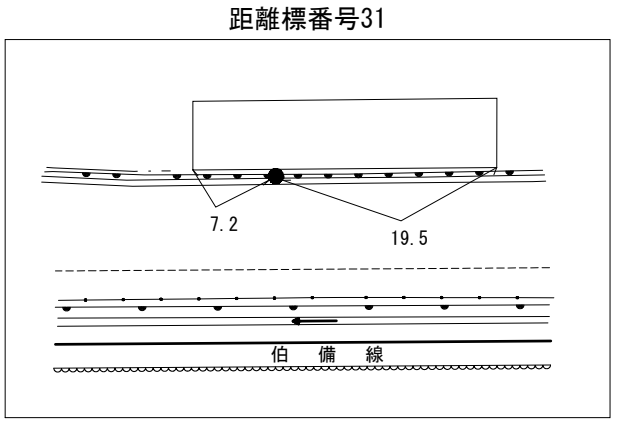
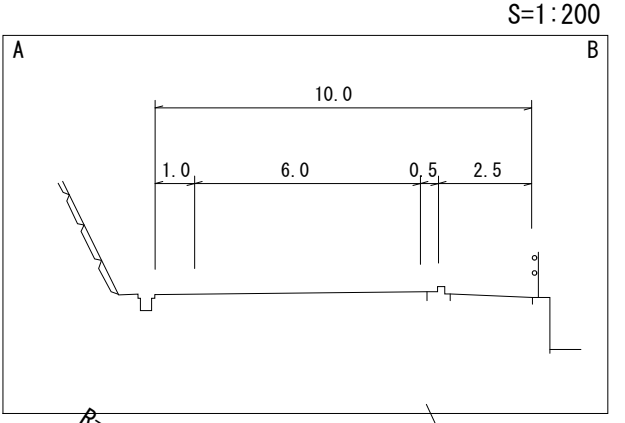
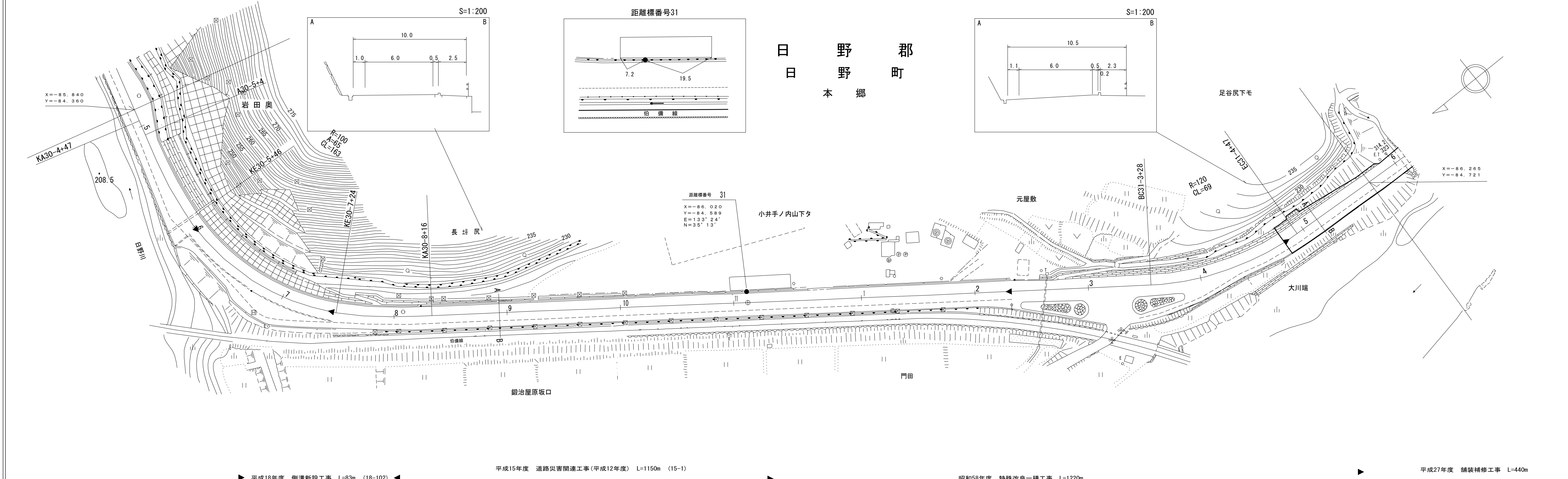
車道幅員	W=6.0
路面種類	A
縦断勾配	0.5% 0.6% 0.5% 0.4% 0.8%
距離程	29-7+32 211.2 29-9+32 211.8 30-2+2 212.4 30-3+12 212.6 30-4+42 213.2

(有) 有限会社マツモトサーベイコンサルティング
イヅミ設計コンサルタント株式会社
アシア航測株式会社

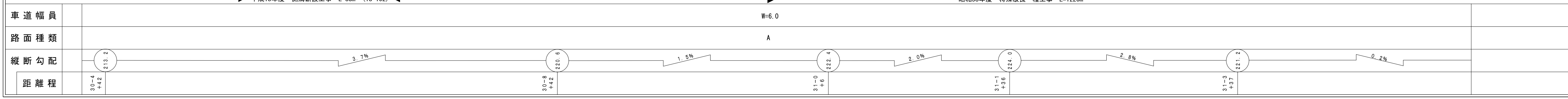
道 路 台 帳 付 図

鳥 取 県

調整年月	平成 28 年 3 月	図面縮尺	1:1,000	路線コード	15-180	道路種別	国 道	路線名	国道 180 号	区間	30-4~31-6	図面番号	103-29
------	-------------	------	---------	-------	--------	------	-----	-----	----------	----	-----------	------	--------



距離標番号 31
 X=-86.020
 Y=-84.589
 E=133° 24'
 N=35° 13'



平成18年度 側溝新設工事 L=83m (18-102)

平成15年度 道路災害関連工事(平成12年度) L=1150m (15-1)

昭和58年度 特殊改良一種工事 L=1220m

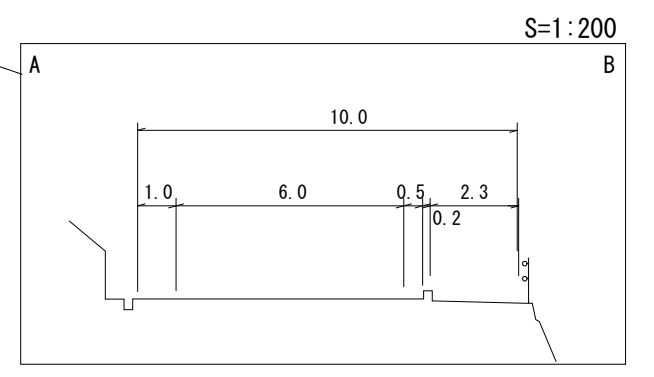
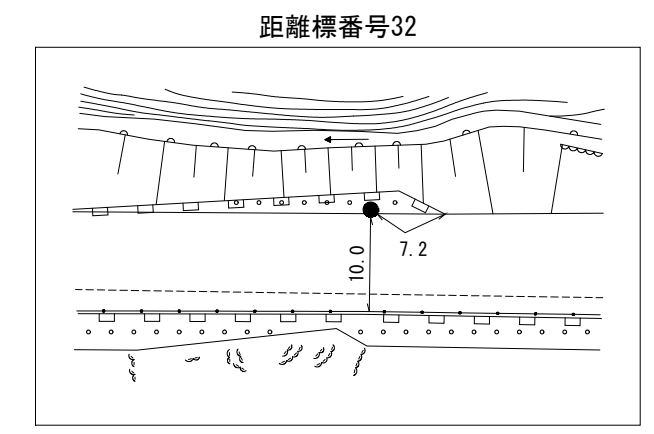
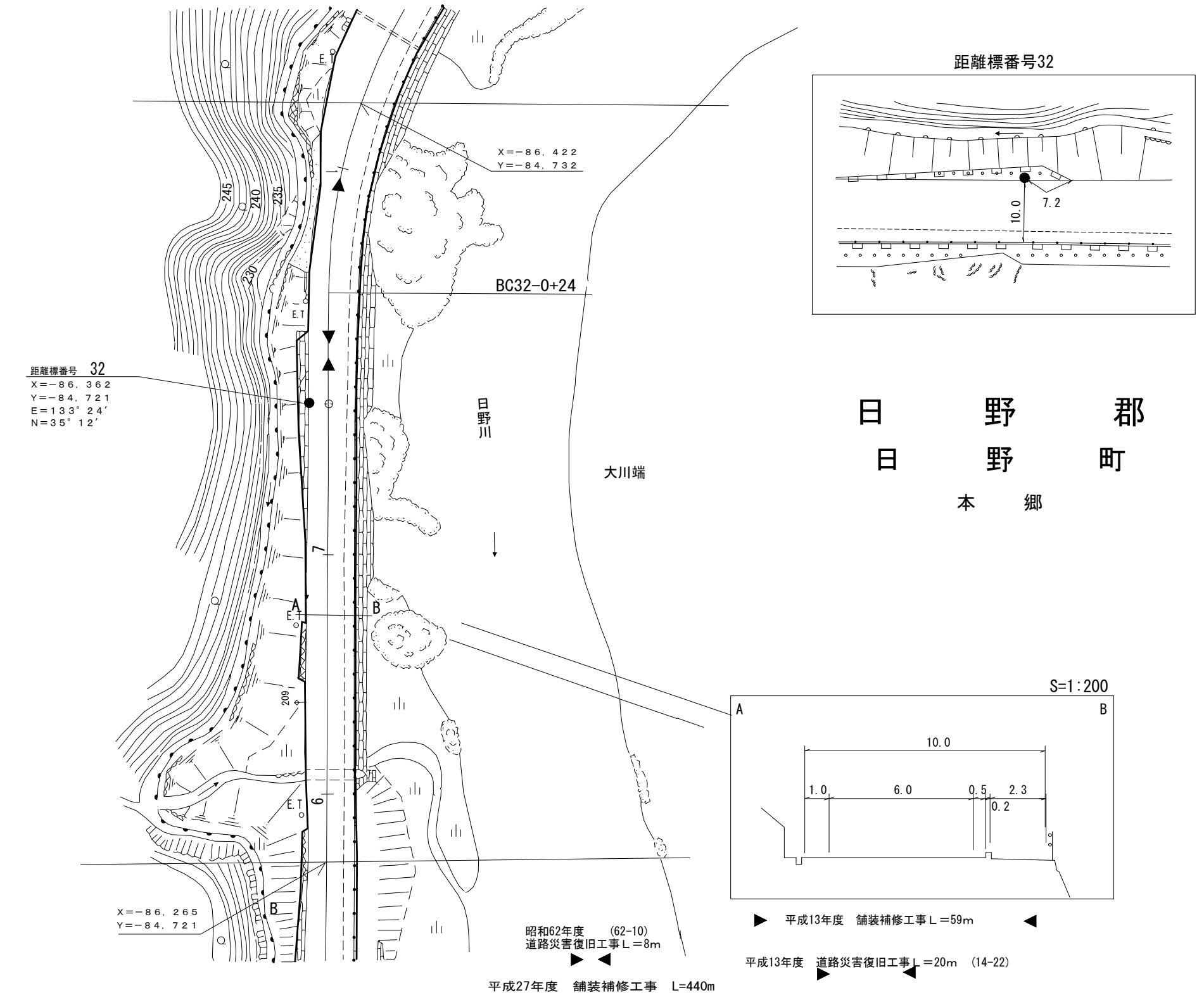
平成27年度 舗装補修工事 L=440m

アサヒコンサルタント株式会社

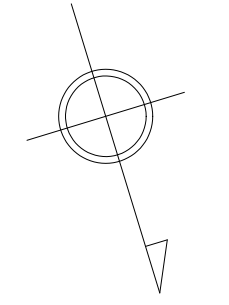
道 路 台 帳 付 図

鳥 取 県

調整年月	平成 28 年 3 月	図面縮尺	1:1,000	路線コード	15-180	道路種別	国 道	路線名	国 道 180 号	区 間	31-6~32-1	図面番号	103-30
------	-------------	------	---------	-------	--------	------	-----	-----	-----------	-----	-----------	------	--------



昭和62年度 (62-10) 道路災害復旧工事 L=8m
 平成27年度 舗装補修工事 L=440m
 平成13年度 舗装補修工事 L=59m
 平成13年度 道路災害復旧工事 L=20m (14-22)



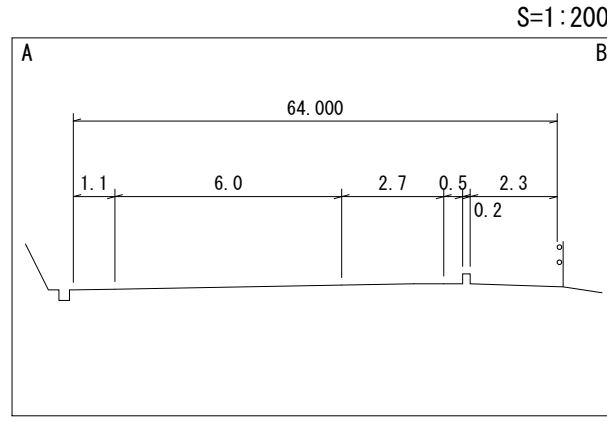
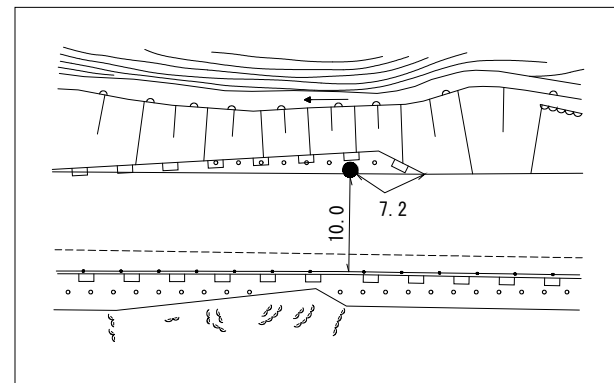
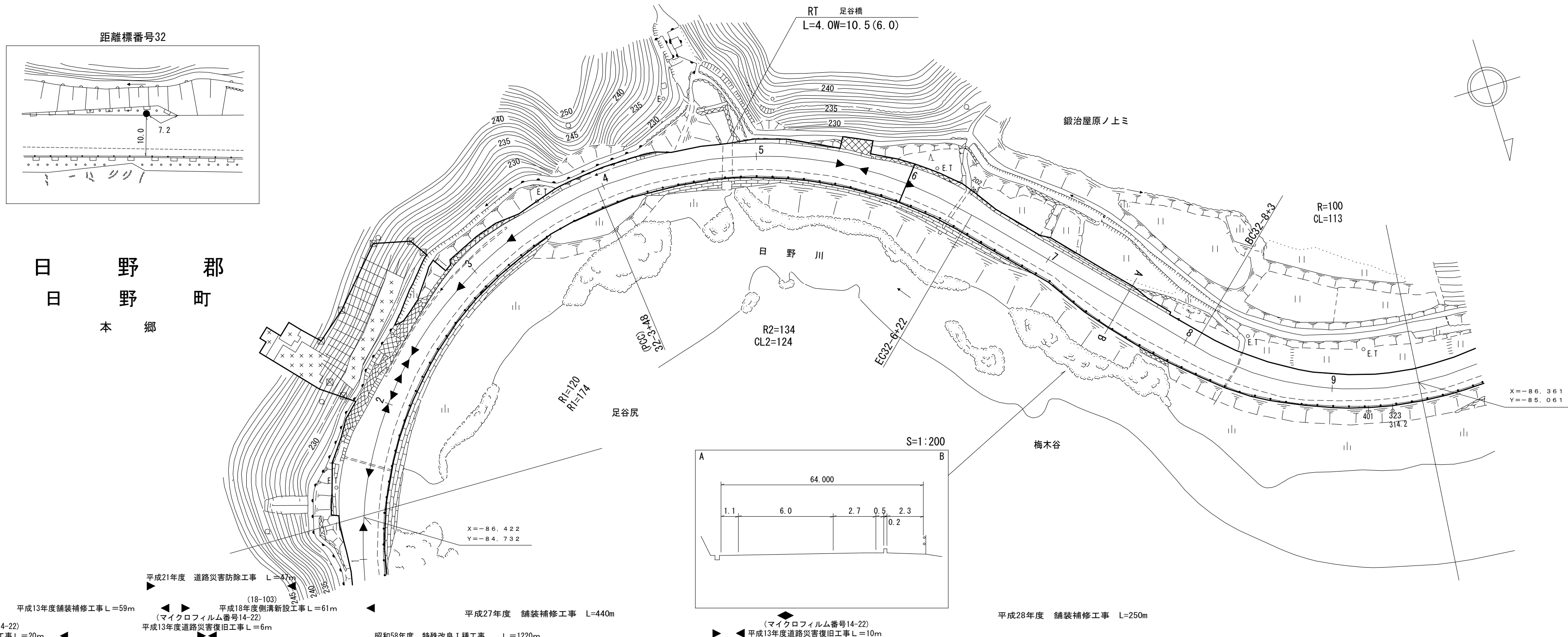
車道幅員	W=6.0	
路面種類	A	
縦断勾配	0.9%	
距離程	31-6+27	220.9

アサヒコンサルタント株式会社

道 路 台 帳 付 図

鳥 取 県

調整年月	平成 29 年 3 月	図面縮尺	1:1,000	路線コード	15-180	道路種別	一般国道	路線名	180号	区間	32-1~32-9	図面番号	103-31
------	-------------	------	---------	-------	--------	------	------	-----	------	----	-----------	------	--------



- 平成21年度 道路災害防除工事 L=47m
- 平成13年度舗装補修工事 L=59m
- 平成18年度側溝新設工事 L=61m
- 平成27年度 舗装補修工事 L=440m
- 昭和58年度 特殊改良I種工事 L=1220m
- 平成13年度道路災害復旧工事 L=20m
- 平成13年度道路災害復旧工事 L=6m
- 平成13年度道路災害復旧工事 L=10m
- 平成28年度 舗装補修工事 L=250m

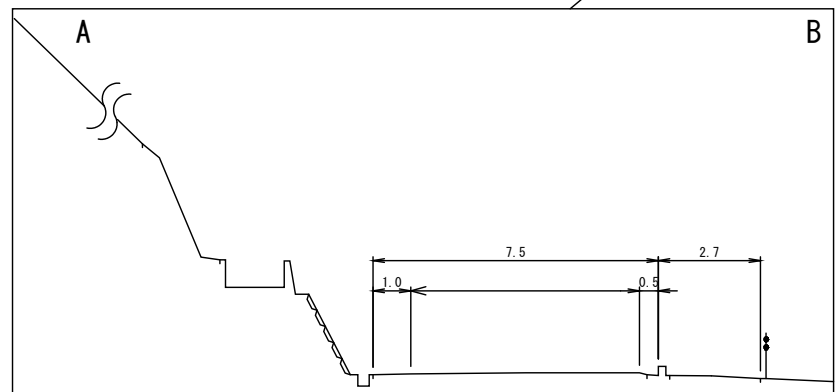
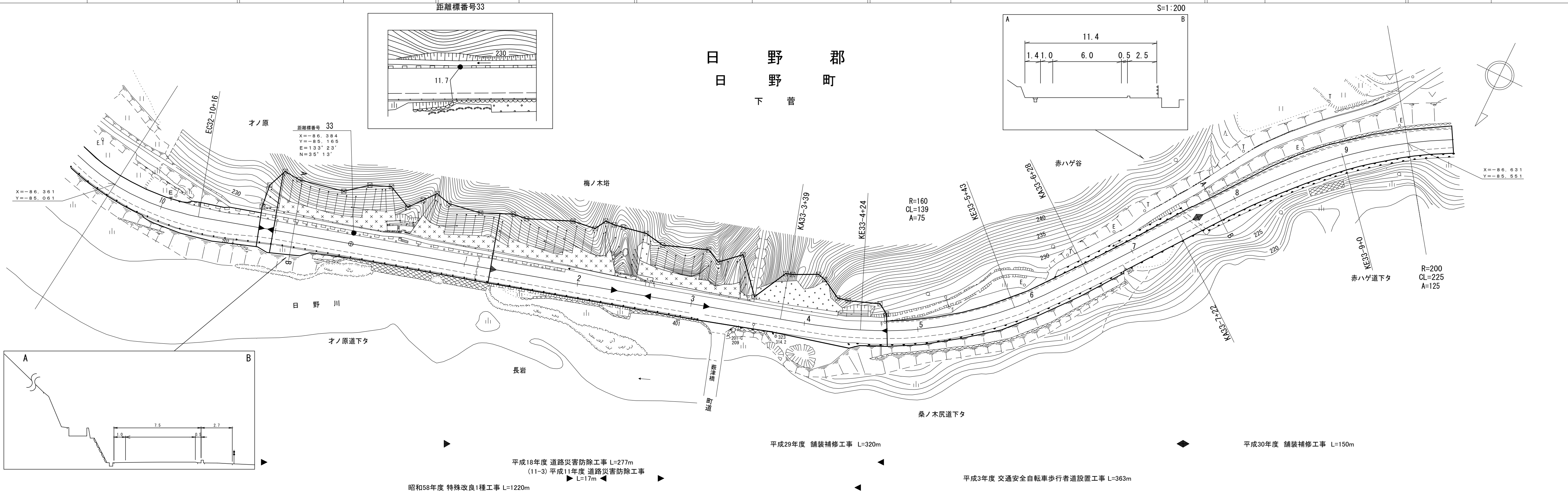
車道幅員	W=6.0
路面種類	A
縦断勾配	0.9% 0.5% 2.4%
距離程	<div style="display: flex; justify-content: space-around; align-items: center;"> <div style="text-align: center;">32-4 +16</div> <div style="text-align: center;">223.5</div> <div style="text-align: center;">32-6 +16</div> <div style="text-align: center;">223.1</div> <div style="text-align: center;">32-8 +</div> <div style="text-align: center;">225.2</div> </div>

アサヒコンサルタント株式会社

道 路 台 帳 付 図

鳥 取 県

調整年月 平成31年3月 図面縮尺 1:1,000 路線コード 15-180 道路種別 一般国道 路線名 180号 区間 32-10~33-10 図面番号 103-32



平成18年度 道路災害防除工事 L=277m
 (11-3)平成11年度 道路災害防除工事 L=17m
 昭和58年度 特殊改良1種工事 L=1220m

平成29年度 舗装補修工事 L=320m

平成30年度 舗装補修工事 L=150m

平成3年度 交通安全自転車歩行者道設置工事 L=363m

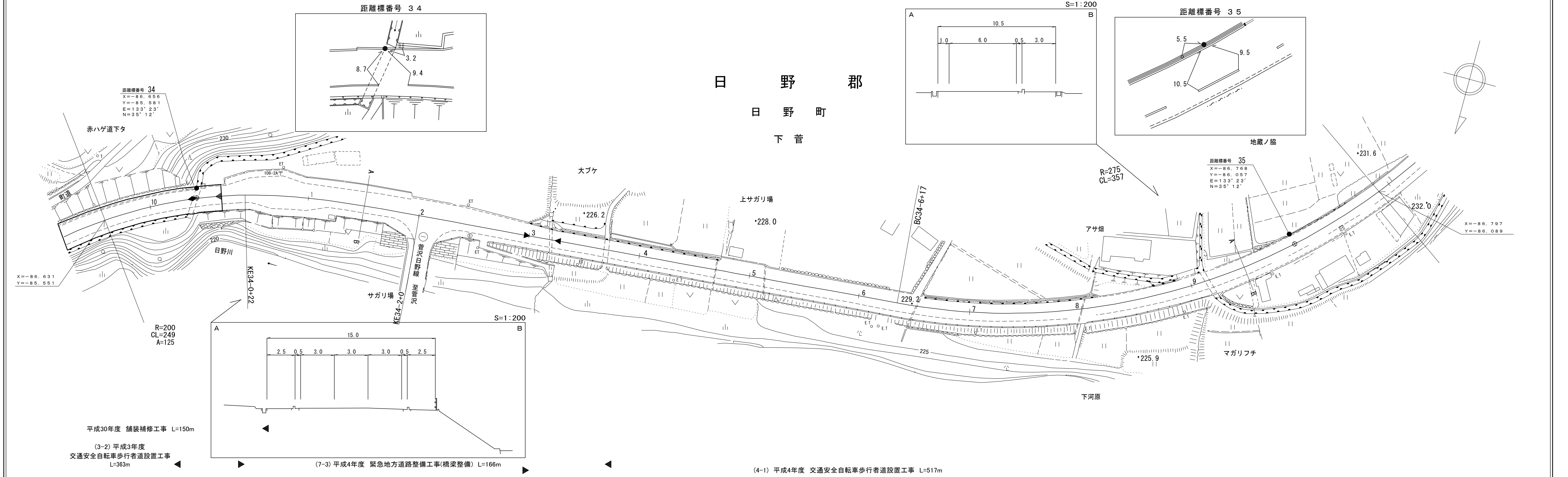
車道幅員	W=6.0
路面種類	A
縦断勾配	0.1% (225.3) 2.0% (228.3) 0.1% (228.4) 0.2%
距離程	33-3+12 33-5+23

株式会社マツモトサーバイコンサルタント
 株式会社アサヒコンサルタント
 シンワ技研設計コンサルタント
 株式会社日化技研
 株式会社サルトン
 株式会社サルトン

道路台帳付図

鳥取県

調整年月	平成31年3月	図面縮尺	1:1000	路線コード	15-180	道路種別	一般国道	路線名	180号	区間	33-10~35-1	図面番号	103-33
------	---------	------	--------	-------	--------	------	------	-----	------	----	------------	------	--------



車道幅員	W=6.0
路面種類	A
縦断勾配	0.2% 0.1% 1.1%
距離程	34-3+4 229.0 34-6+24 229.2

有限会社マツモトサーベイ
有限会社久米測量
アイコンサルタント

距離標番号 34
X=-86.656
Y=-85.581
E=133'23"
N=35'12"

距離標番号 35
X=-86.768
Y=-86.057
E=133'23"
N=35'12"

R=200
CL=249
A=125

R=275
CL=357

平成30年度 舗装補修工事 L=150m

(3-2) 平成3年度
交通安全自転車歩行者道設置工事
L=363m

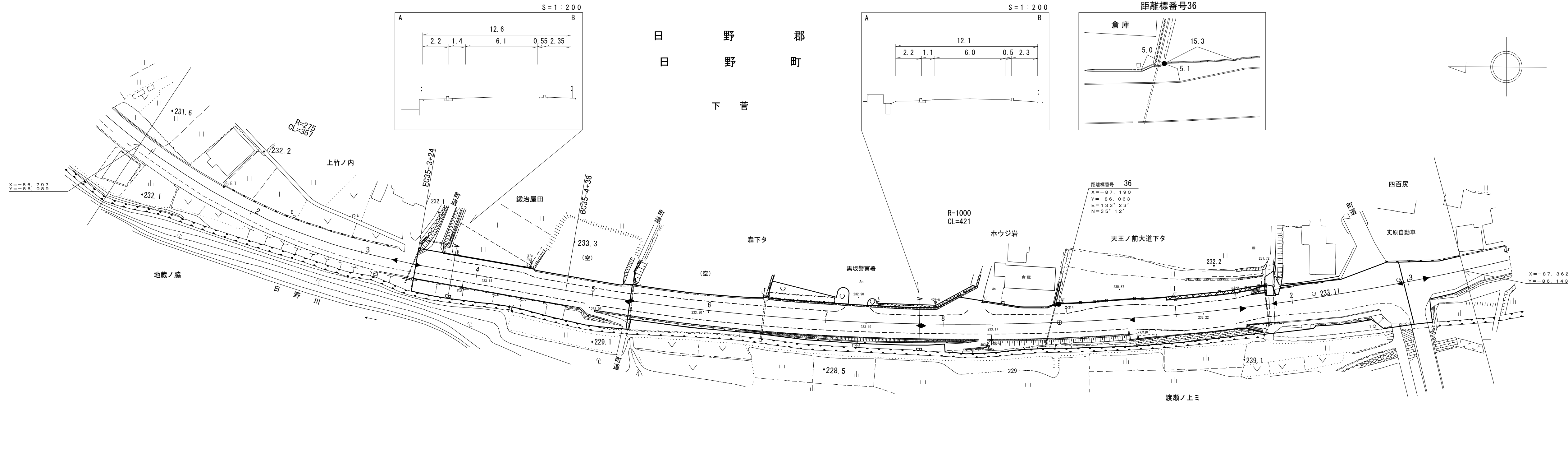
(7-3) 平成4年度 緊急地方道路整備工事(橋梁整備) L=166m

(4-1) 平成4年度 交通安全自転車歩行者道設置工事 L=517m

道 路 台 帳 付 図

鳥 取 県

調整年月	令和4年3月	図面縮尺	1:1,000	路線コード	15-180	道路種別	一般国道	路線名	180号	区間	35-1~36-3	図面番号	103-34
------	--------	------	---------	-------	--------	------	------	-----	------	----	-----------	------	--------



(4-1) 平成4年度 交通安全自転車歩行者道設置工事 L=517m
 (2-1) 平成2年度 交通安全自転車歩行者道設置工事 L=114m
 平成元年度 交通安全自転車歩行者道設置工事 L=125m
 平成26年度 改良工事(交付金交安) L=369m
 令和3年度 舗装補修工事(老朽化対策) L=419m
 (1-3) 昭和63年度 交通安全自転車歩行者道設置工事 L=91m
 (18-1) 平成18年度 単県交通安全施設整備工事(維持) L=70m
 (60-1) 昭和60年度 交通安全自転車歩行者道設置工事 L=550m

車道幅員	W=6.0
路面種類	A
縦断勾配	1.1% 0.2%
距離程	35-3+24 233.0

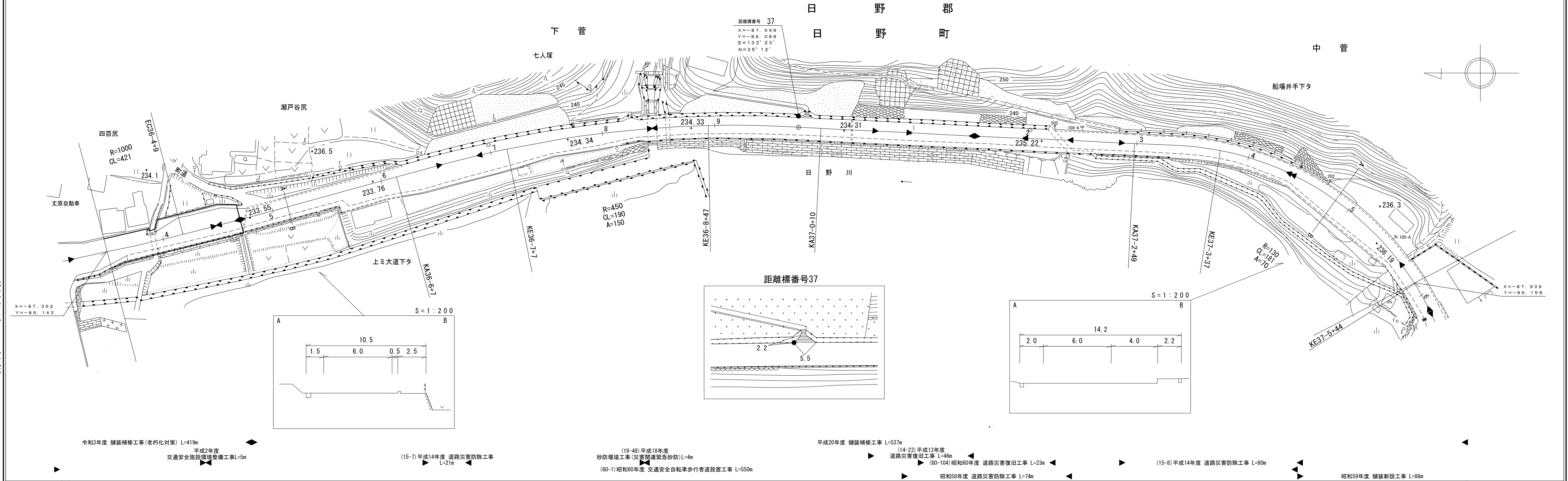
株式会社 野口研アトスベス

(株)日野サンイン測量設計コンサルタント

道路台帳付図

鳥取県

調整年月	令和4年3月	図面縮尺	1:1,000	路線コード	15-180	道路種別	一般国道	路線名	180号	区間	36-3~37-6	図面番号	103-35
------	--------	------	---------	-------	--------	------	------	-----	------	----	-----------	------	--------



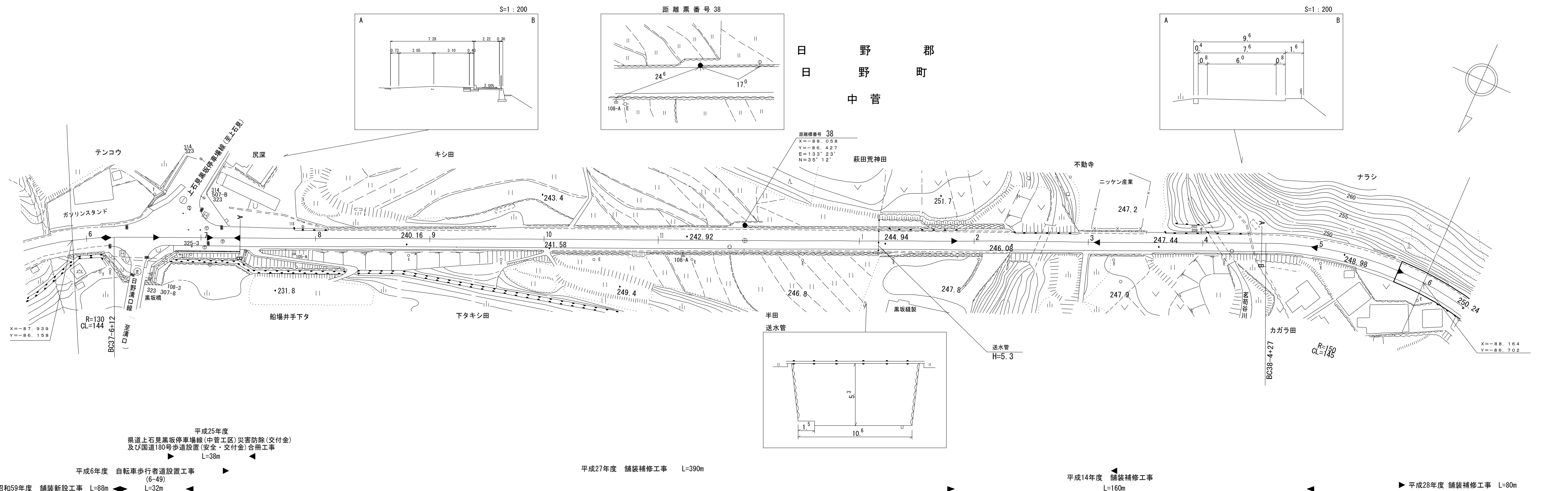
車道幅員	W=6.0
路面種類	A
縦断勾配	0.2% 1.4% 0.5% 1.2%
距離程	37-0+40 234.4 37-1+40 235.1 37-4+40 235.8

株式会社 アトスペース
株式会社 日化技研
(株) ヨナゴ技研コンサルタント
(有) 江府技研コンサルタント
米子測量有限公司
大山測地設計株式会社

道路台帳付図

鳥取県

調製年月	平成 29 年 3 月	図面縮尺	1 : 1,000	路線コード	15-180	道路種別	一般国道	路線名	180号	区間	37-6 ~ 38-6	図面番号	103-36
------	-------------	------	-----------	-------	--------	------	------	-----	------	----	-------------	------	--------



車道幅員	W=6.0	
路面種類	A	
縦断勾配	1.2% 237.0 3.8% 238.9 2.3%	
距離程	37-6 +40	37-7 +40 238.9

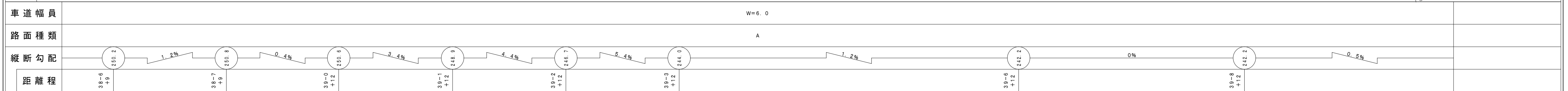
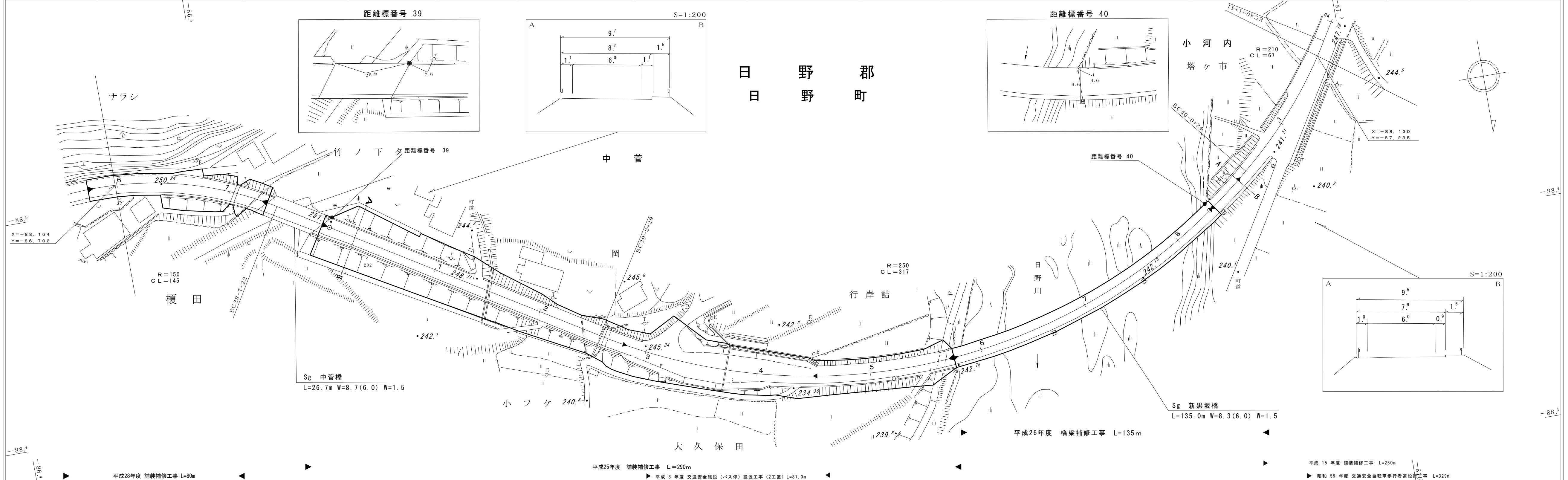
シアサヒ
ワヒ
技研
コンサル
サタル
タント
株式
会社

「この地図は、建設省国土地理院長の承認を得て、同院所管の測量表及び測量成果を使用して調整したものである。(承認番号) 昭53. 中公第 77号」

道 路 台 帳 付 図

鳥 取 県

調製年月	平成29年3月	図面縮尺	1:1,000	路線コード	15-180	道路種別	一般国道	路線名	180号	区間	38-6~40-1	図面番号	103-37
------	---------	------	---------	-------	--------	------	------	-----	------	----	-----------	------	--------



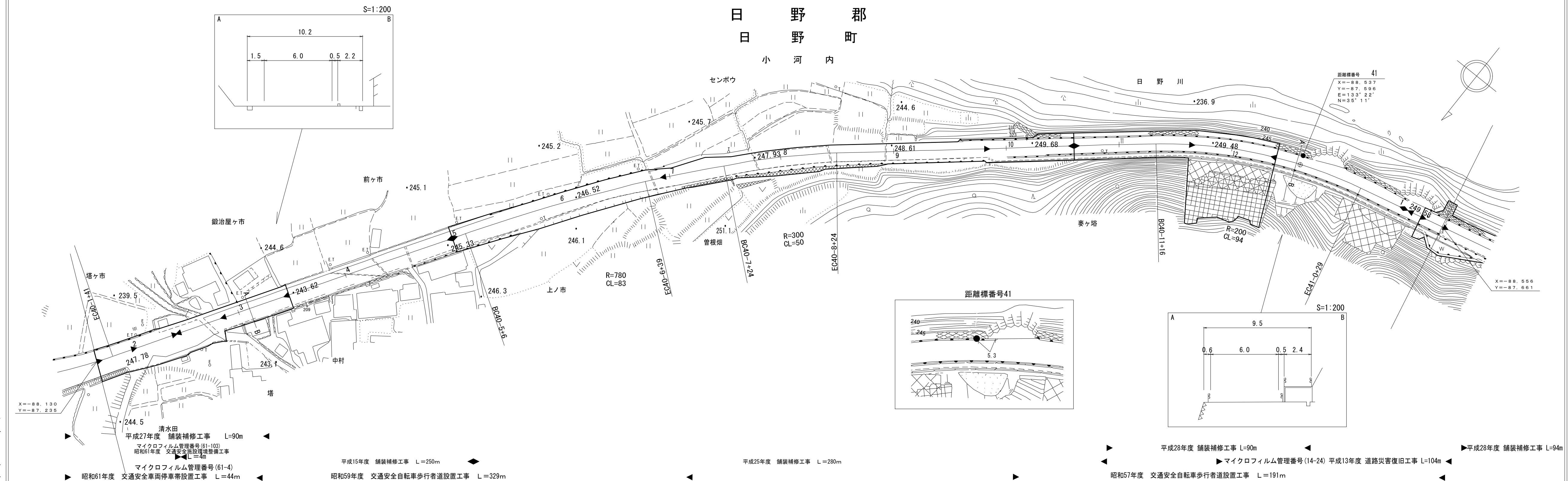
アサヒコンサルタント株式会社
シンワ技研コンサルタント(株)

この地図は、建設省国土地理院長の承認を得て、同院所管の測量標及び測量成果を使用して調製したものである。(承認番号)昭55 中公第44号

道 路 台 帳 付 図

鳥 取 県

調製年月	平成29年3月	図面縮尺	1:1,000	路線コード	15-180	道路種別	一般国道	路線名	180号	区間	40-2~41-1	図面番号	103-38
------	---------	------	---------	-------	--------	------	------	-----	------	----	-----------	------	--------



車道幅員													
路面種類	A												
縦断勾配	2.8%	1.8%	1.2%	0.7%	1.6%								
距離程	40-1 +39	40-4 +24	40-6 +39	40-9 +40 40-9 +53	41-0 +19	41-1 +0							

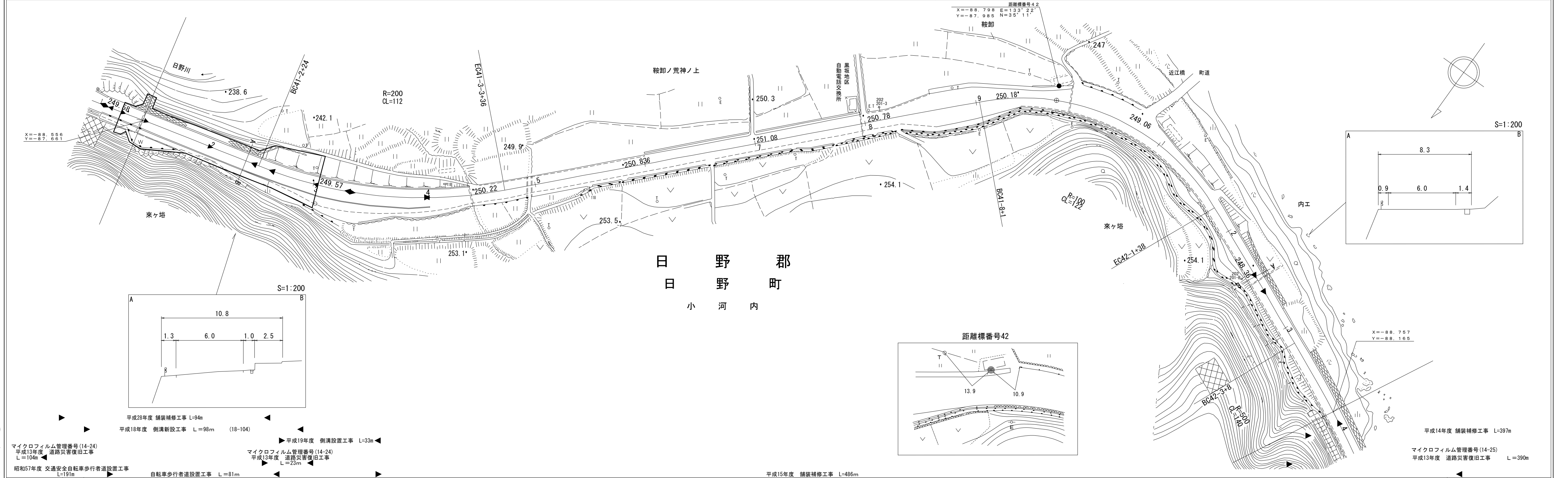
シアサワヒコ研コンサルタント株式会社

この地図は、建設省国土地理院長の承認を得て、同院所管の測量標及び測量成果を使用して調製したものである。(承認番号) 昭53 中公第77号

道路台帳付図

鳥取県

調製年月	平成29年3月	図面縮尺	1:1,000	路線コード	15-180	道路種別	一般県道	路線名	国道180号	区間	41-1~42-4	図面番号	103-39
------	---------	------	---------	-------	--------	------	------	-----	--------	----	-----------	------	--------



車道幅員														
路面種類														
縦断勾配	249.8	0.4%	249.6	1.6%	250.4	0.4%	250.2	0.5%	250.9	0.7%	250.2	1.8%	248.4	0.1%
距離程	41-1 +19		41-2 +19		41-3 +19		41-4 +19		41-7 +19		41-9 +19		42-1 +33	

株式会社
日野設計
テクノサ
ルタント
(株)

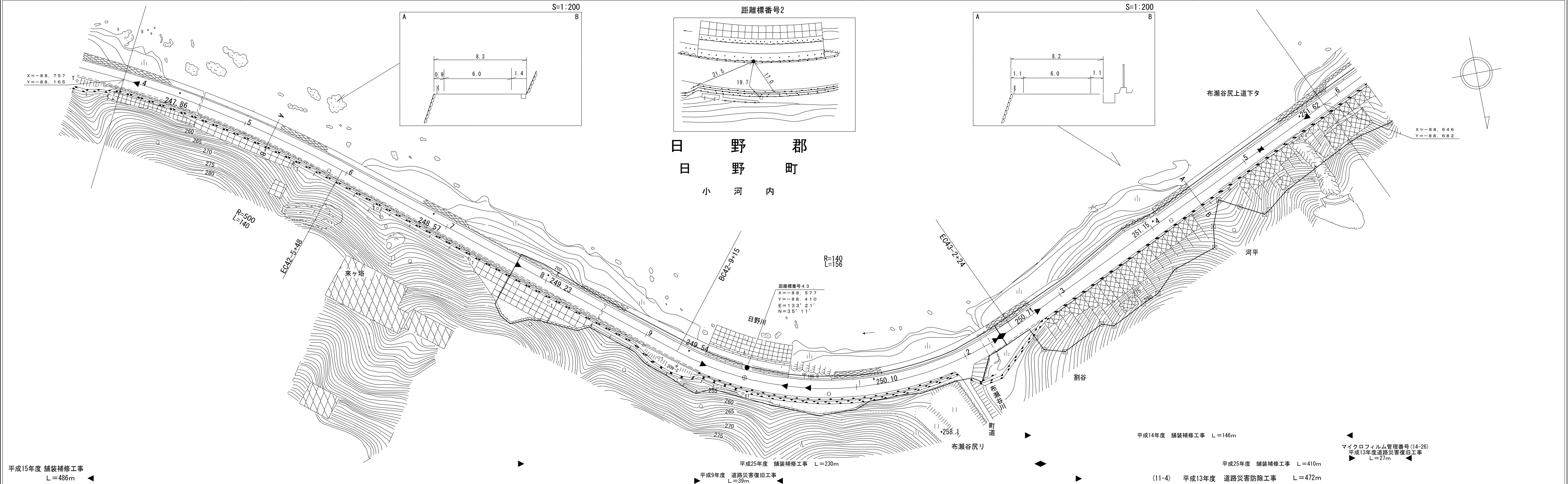
マイクロフィルム管理番号(14-24)
平成13年度 道路災害復旧工事 L=104m
昭和57年度 交通安全自転車歩行者道設置工事 L=191m
平成18年度 側溝新設工事 L=98m (18-104)
平成19年度 側溝設置工事 L=33m
マイクロフィルム管理番号(14-24)
平成13年度 道路災害復旧工事 L=23m
自転車歩行者道設置工事 L=81m
平成15年度 舗装補修工事 L=486m

この地図は、建設省国土地理院長の承認を得て、同院所管の測量標及び測量成果を使用して調製したものである。(承認番号) 昭53 中公第77号

道路台帳平面図

鳥取県

調製年月	平成26年3月	図面縮尺	1:1,000	路線コード	15-180	道路種別	一般国道	路線名	180号	区間	42-4~43-5	図面番号	103-40
------	---------	------	---------	-------	--------	------	------	-----	------	----	-----------	------	--------



車道幅員	W=6.0
路面種類	A
縦断勾配	0.1%
距離程	42-5 + 33 248.2

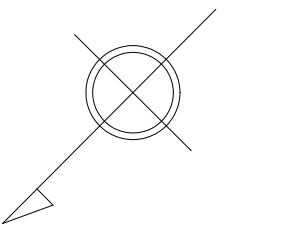
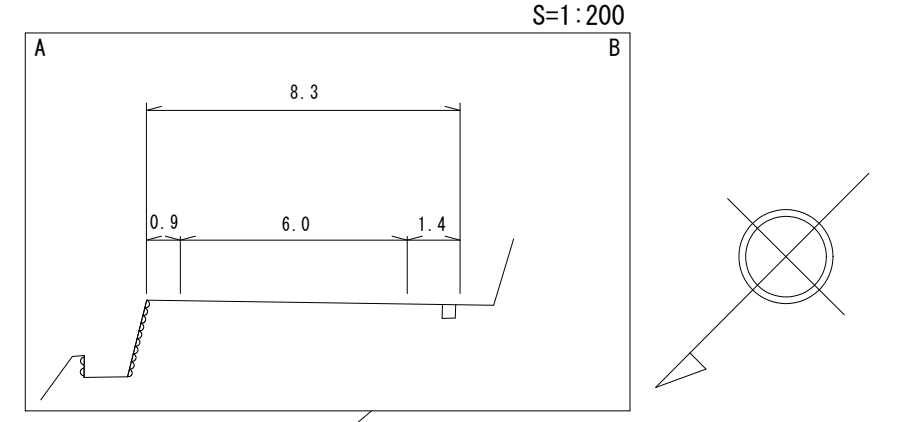
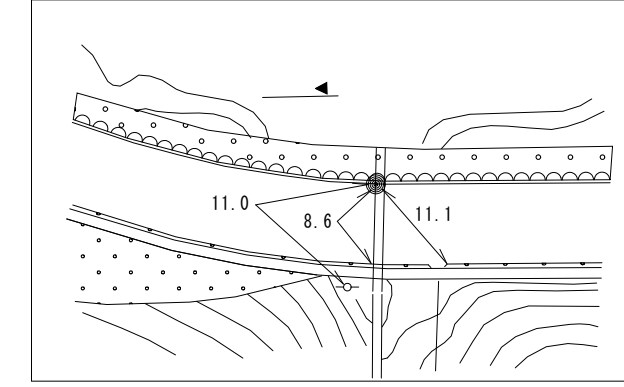
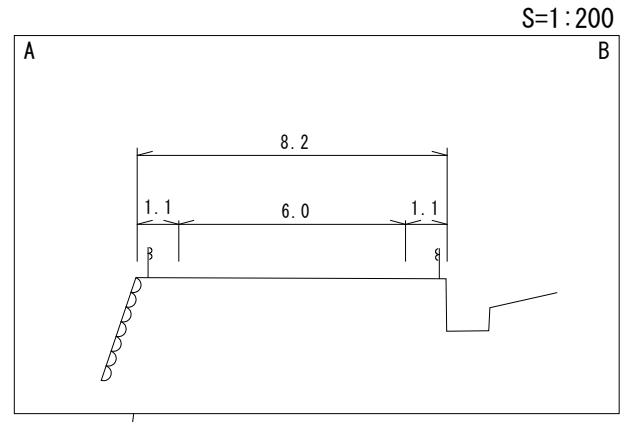
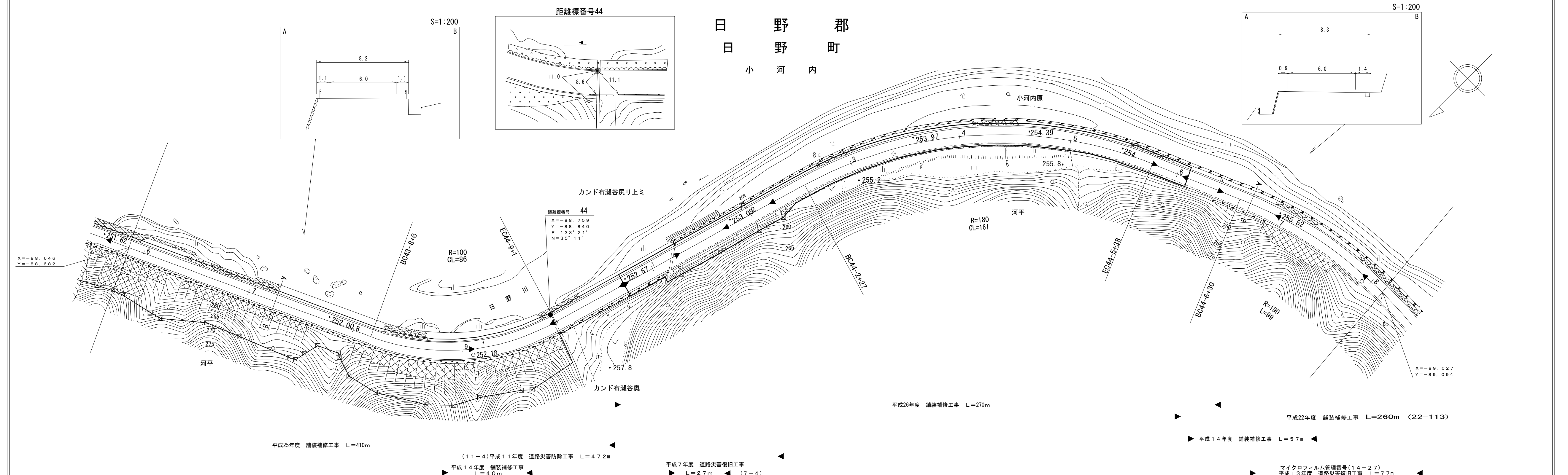
ダイニチ技研コンサルタント
 (有)イヅミ設計コンサルタント
 (株)ヨナゴ技研コンサルタント
 (有)江府技研コンサルタント
 株式会社ワーパス

この地図は、建設省国土地理院長の承認を得て、同院所管の測量標及び測量成果を使用して調製したものである。(承認番号)昭53 中公第77号

道 路 台 帳 付 図

鳥 取 県

調製年月	平成28年3月	図面縮尺	1:1,000	路線コード	15-180	道路種別	一般国道	路線名	180号	区間	43-6~44-8	図面番号	103-41
------	---------	------	---------	-------	--------	------	------	-----	------	----	-----------	------	--------



車道幅員	W=6.0	
路面種類	A	
縦断勾配		
距離程		

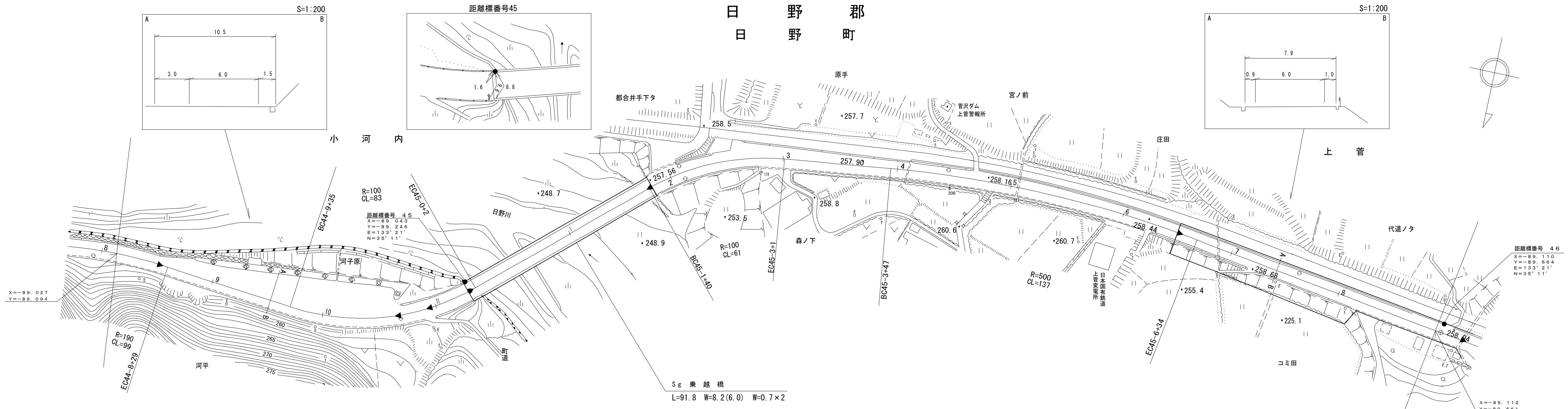
アサヒコンサルタンツ株式会社

道路台帳付図

鳥取県

日野郡
日野町

調製年月	平成28年3月	図面縮尺	1:1,000	路線コード	15-180	道路種別	一般国道	路線名	180号	区間	44-9~45-8	図面番号	103-42
------	---------	------	---------	-------	--------	------	------	-----	------	----	-----------	------	--------



(22-113) 平成22年度 舗装補修工事 L=260m (マイクロフィルム管理番号62-11) 昭和62年度 道路環境整備(沿道修景)工事 L=109m	平成25年度 橋梁補修工事 L=92m	26年度舗装補修工事 L=362m	昭和57年度 交通安全車両停車帯設置工事 L=65m
---	---------------------	-------------------	----------------------------------

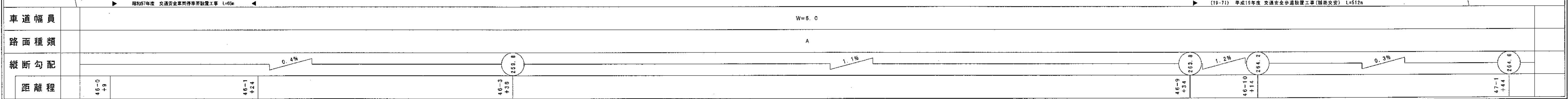
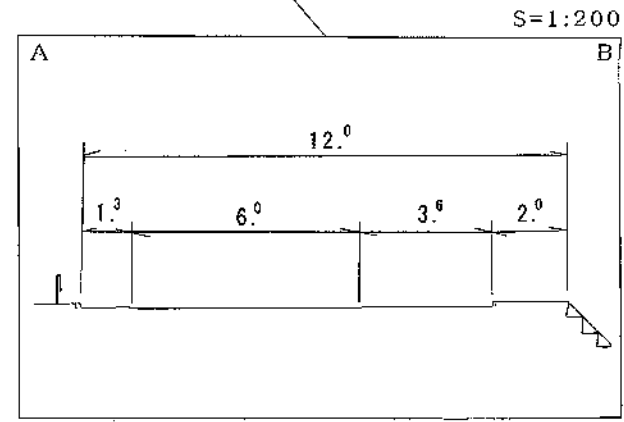
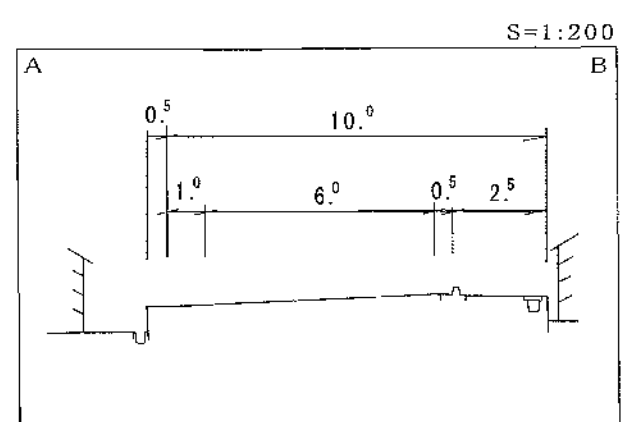
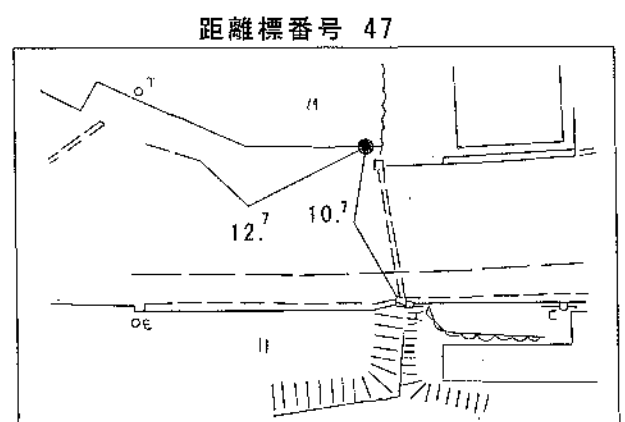
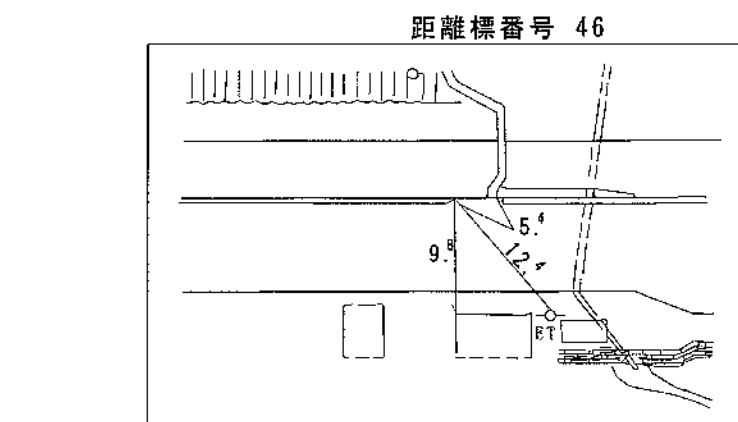
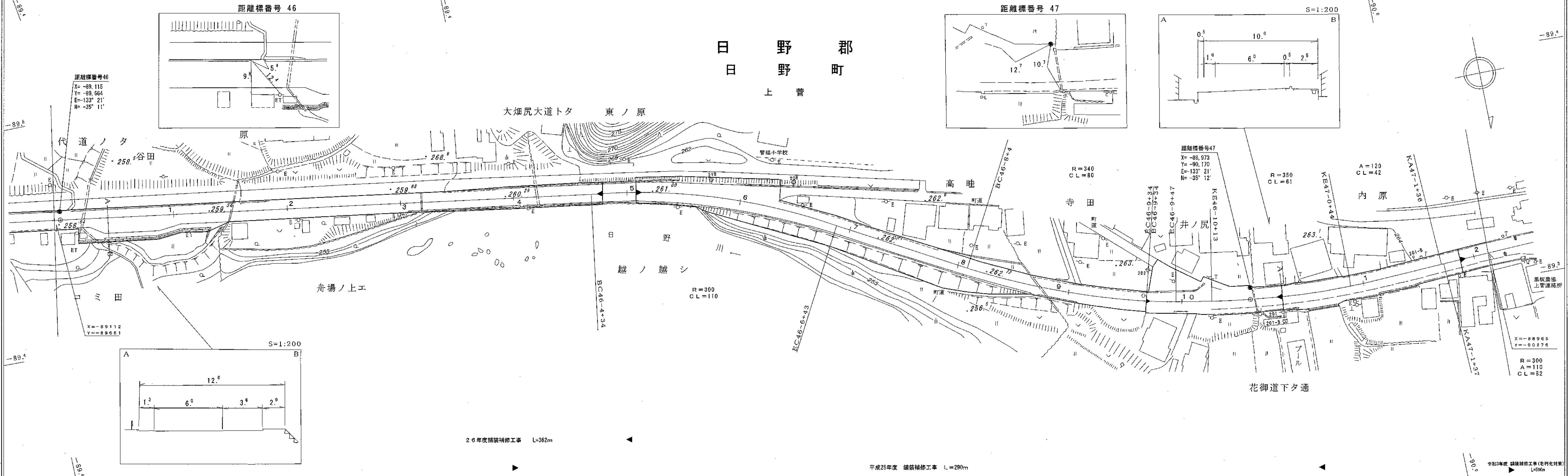
車道幅員	W=6.0
路面種類	A
縦断勾配	0.6% 1.8% 0.4%
距離程	44-10+46 45-0+38

アサヒコンサルタンツ株式会社

道 路 台 帳 付 図

鳥 取 県

調製年月	令和4年3月	図面縮尺	1:1,000	路線コード	15-180	道路種別	一般国道	路線名	180号	区間	46-0~47-2	図面番号	103-43
------	--------	------	---------	-------	--------	------	------	-----	------	----	-----------	------	--------



車道幅員	W=6.0					
路面種類	A					
縦断勾配	0.4% 1.1% 1.2% 0.3%					
距離程	46-0+9	46-1+24	46-3+36	46-9+34	46-10+14	47-1+44

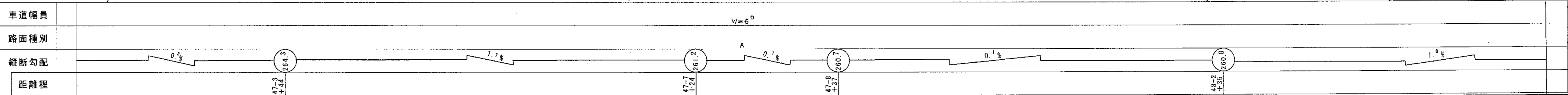
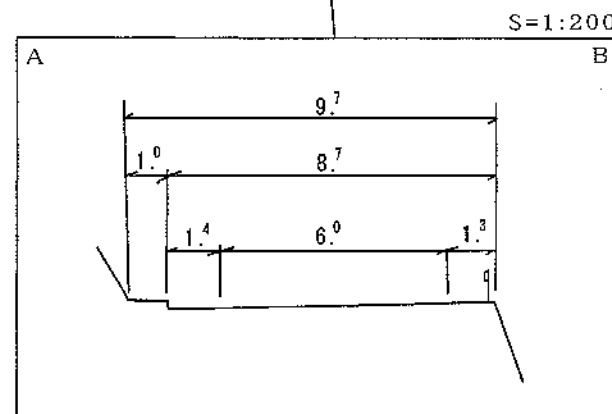
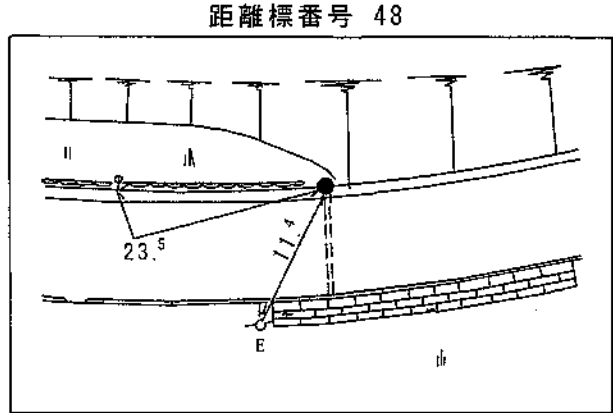
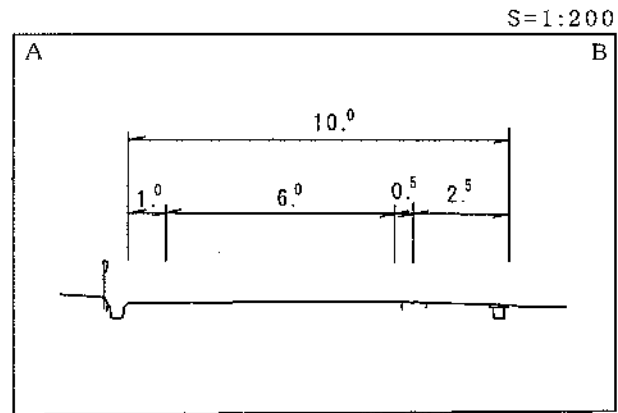
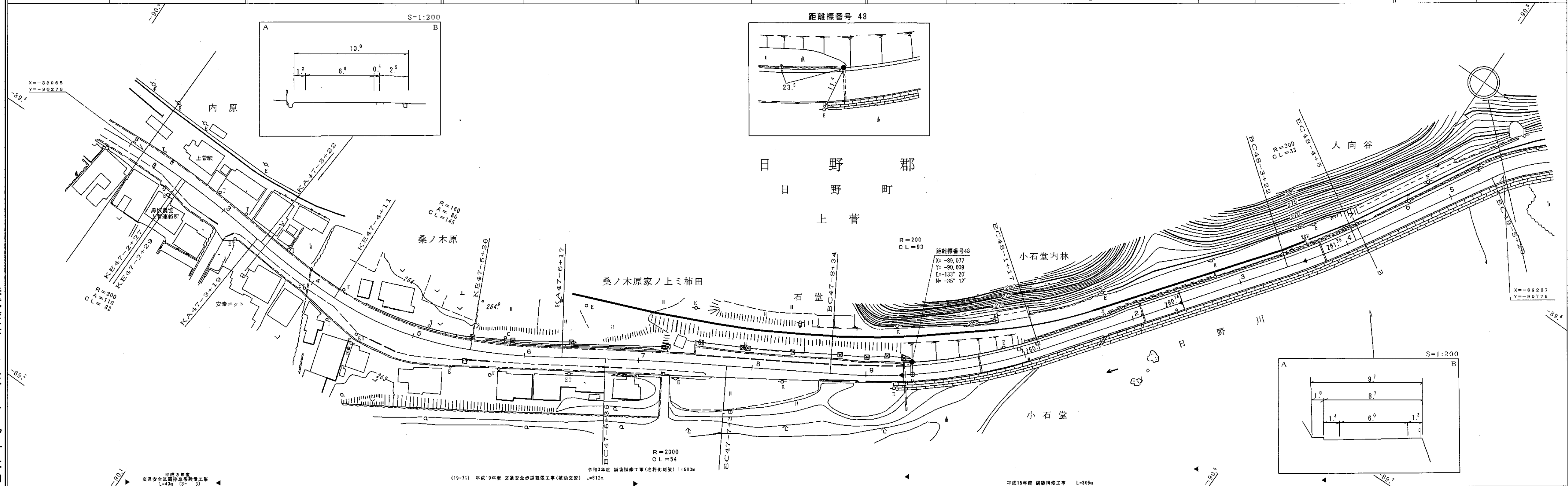
アサヒコンサルタント株式会社
株式会社アートスペース

この地図は、建設省国土院院長の承認を得て、同院所管の測量標及び測量成果を使用して調製したものである。(承認番号)昭55 中公第44号

道 路 台 帳 付 図

鳥 取 県

調整年月 令和 4 年 3 月 図面縮尺 1 : 1000 路線コード 15-180 道路種別 一般国道 路線名 180 号 区間 47-1 ~ 48-5 図面番号 103-44



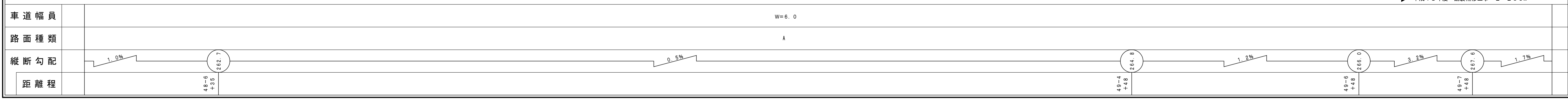
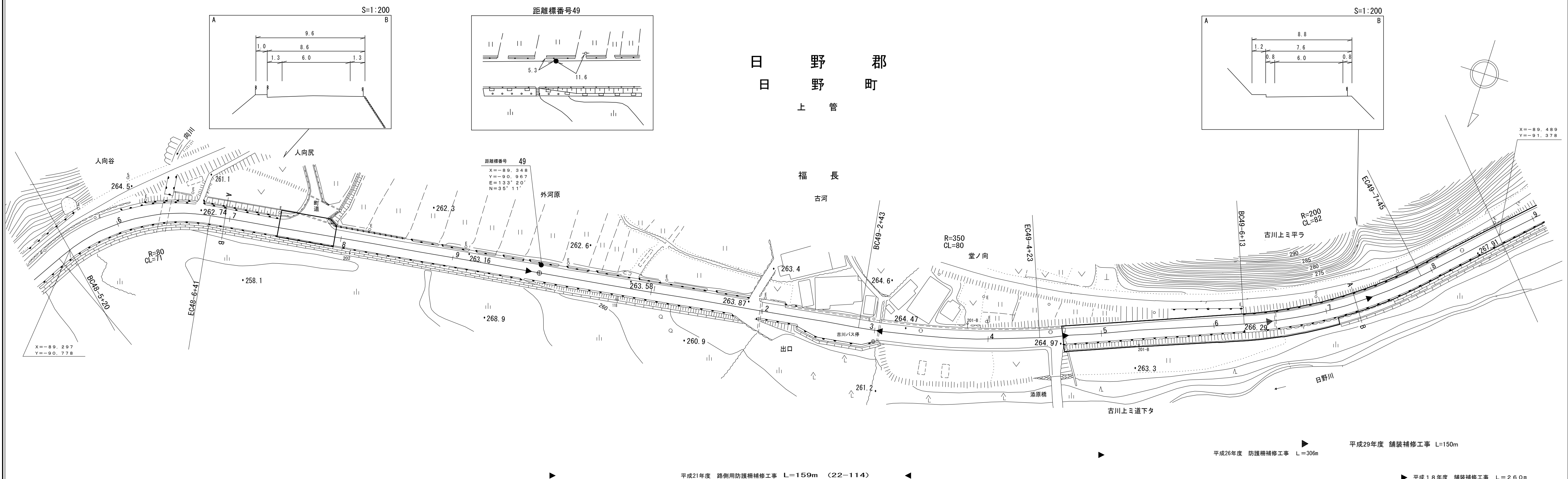
株式会社アートスペース アサヒコンサルタント 株式会社
 アートスペース

この地図は、建設省国土地理院長の承認を得て、同院所管の測量標及び測量成果を使用して調製したものである。 (承認番号) 昭55 中公第44号

道 路 台 帳 付 図

鳥 取 県

調整年月	平成 31 年 3 月	図面縮尺	1:1,000	路線コード	15-180	道路種別	国 道	路線名	国道 180 号	区 間	48-6~49-8	図面番号	103-45
------	-------------	------	---------	-------	--------	------	-----	-----	----------	-----	-----------	------	--------

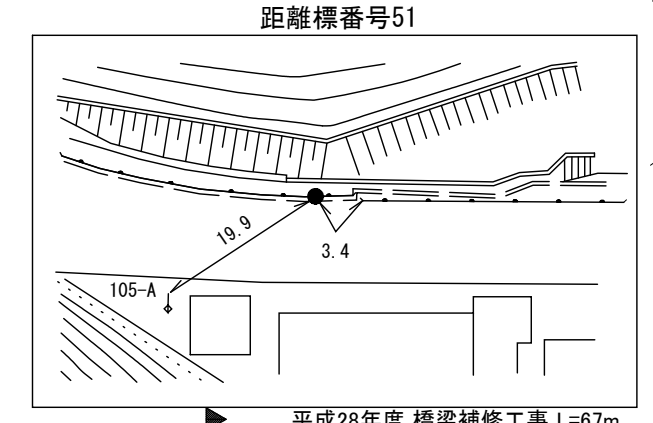
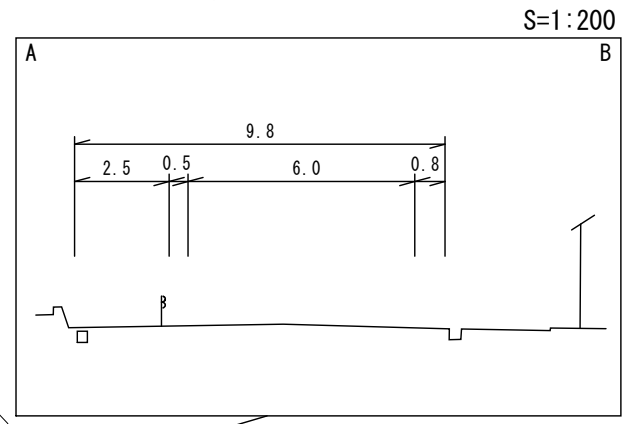
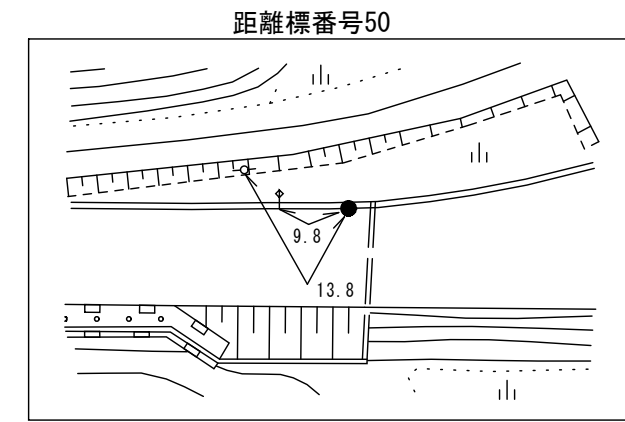
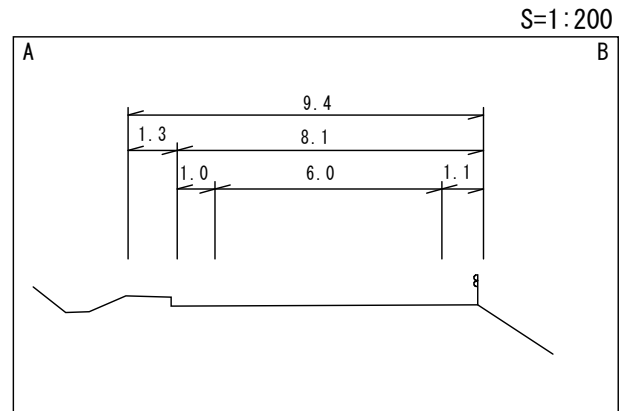
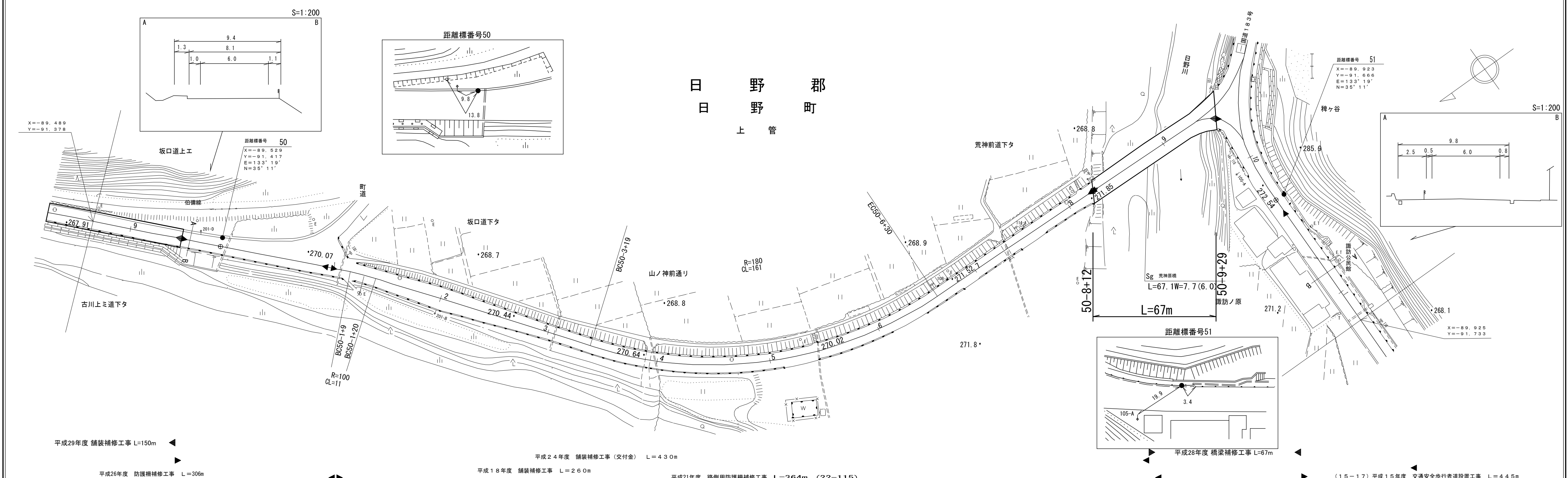


有限会社マツモトサーベイコンタナント
 アサヒコンサルタント株式会社

道 路 台 帳 付 図

鳥 取 県

調整年月	平成 30 年 3 月	図面縮尺	1:1,000	路線コード	15-180	道路種別	一般国道	路線名	180 号	区間	49-9~51-1	図面番号	103-46
------	-------------	------	---------	-------	--------	------	------	-----	-------	----	-----------	------	--------



車道幅員	W=6.0
路面種類	A
縦断勾配	
距離程	

アサヒコンサルタント株式会社
 有限会社マツモトサーベイコンサルタント