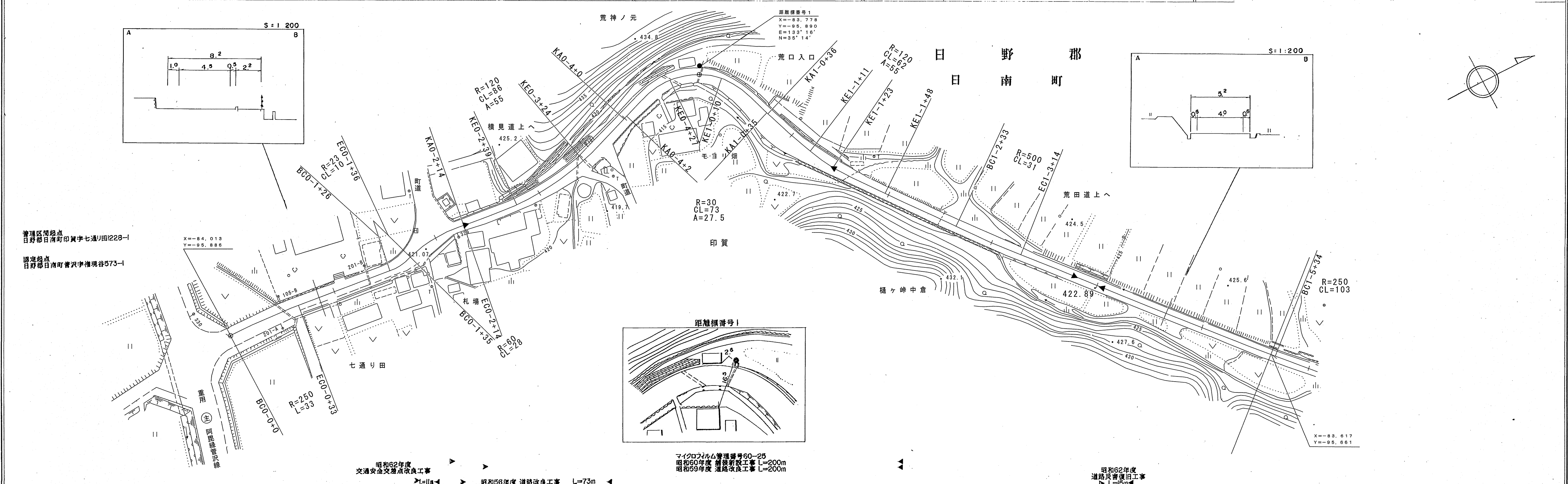


道 路 台 帳 平 面 図

鳥 取 県

調製年月 平成 12年 3月 図面縮尺 1:1000 路線コード 22-105 道路種別 一般県道 路線名 本山伯太線 区間 0-0~1-6 図面番号 6-1

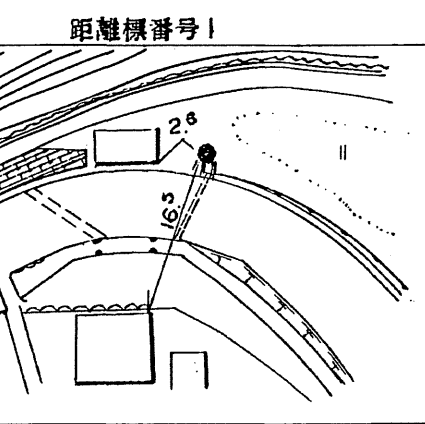


車道幅員	W = 4.5	0-1 +16	W = 4.0
路面種別	B	0-2 +13	B
縦断勾配	2.1%	1.1%	0.8%
距離程	0-0 +0	0-1 +12	0-2 +9

(有)江府技研コンサルタント

管理区間起点
日野郡日南町印賀字七通り田228-1
x=-84.013
y=-95.886

認定起点
日野郡日南町菅沢字権現谷573-1



昭和62年度
交通安全交差点改良工事
L=73m

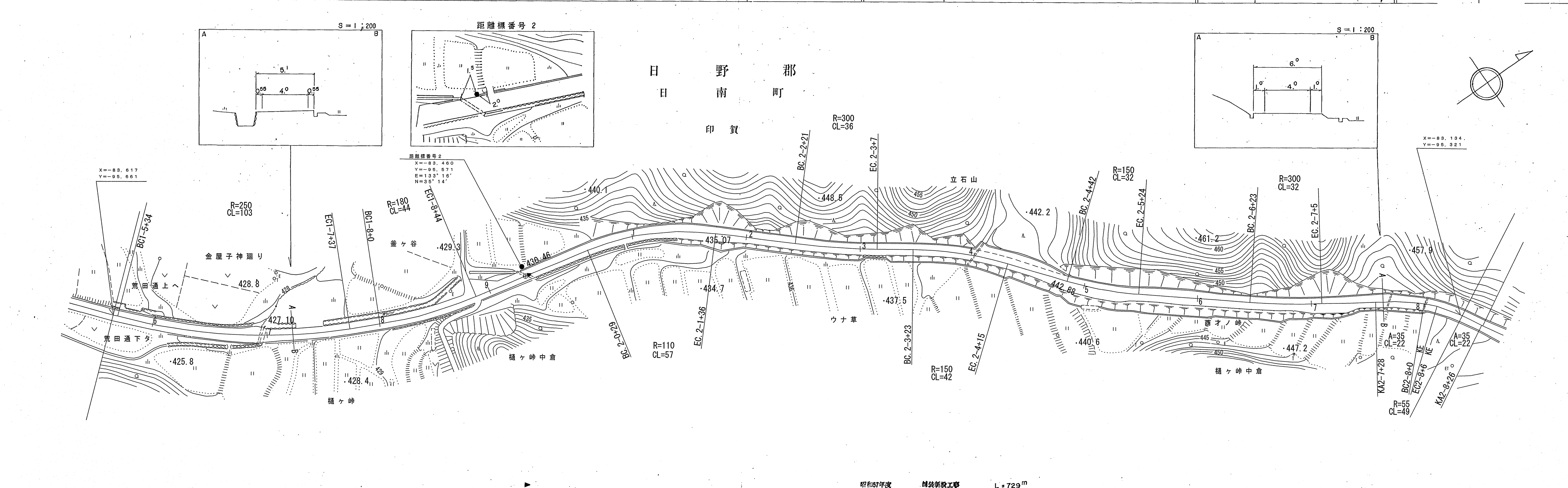
昭和62年度
道路改良工事
L=200m

昭和62年度
道路改良工事
L=200m

道 路 台 帳 平 面 図

鳥 取 県

調製年月	昭和 58 年 3 月	図面縮尺	1:1,000	路線コード	22-105	道路種別	一般県道	路線名	本山伯太線	区間	1-6 ~ 2-8	図面番号	6-2
------	-------------	------	---------	-------	--------	------	------	-----	-------	----	-----------	------	-----

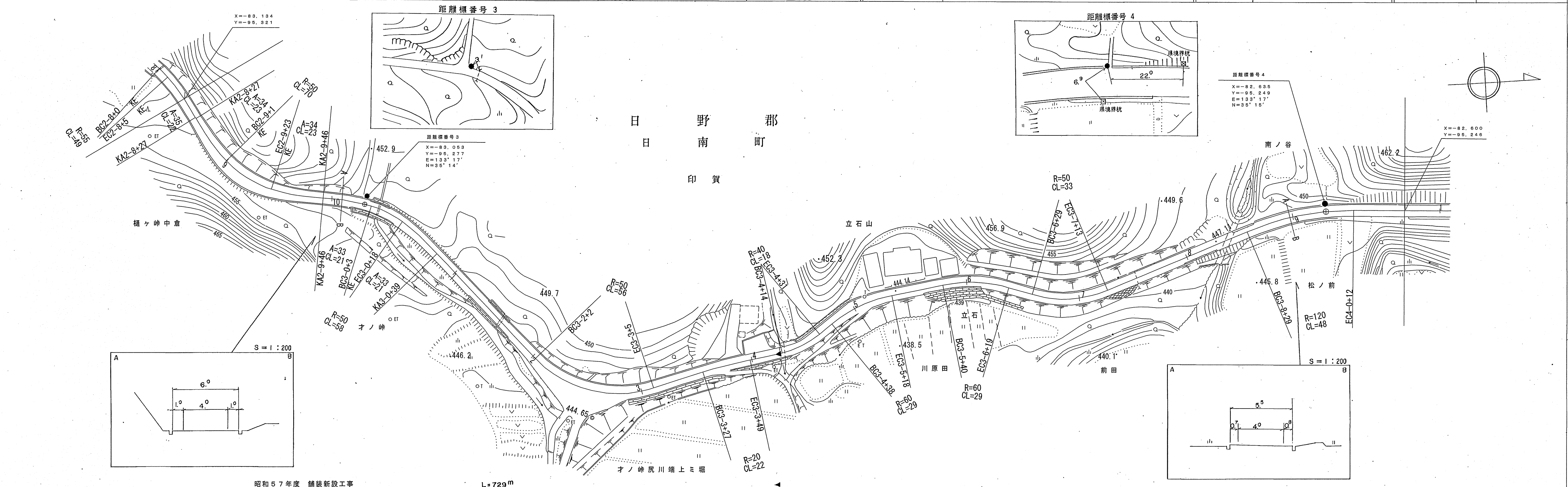


ダイニチ技研株式会社

道 路 台 帳 平 面 図

鳥 取 県

調製年月	昭和 58 年 3 月	図面縮尺	1:1,000	路線コード	22-105	道路種別	一般県道	路線名	本山伯太線	区間	2-8~4-1	図面番号	6-3
------	-------------	------	---------	-------	--------	------	------	-----	-------	----	---------	------	-----



L=729m

W=4.0

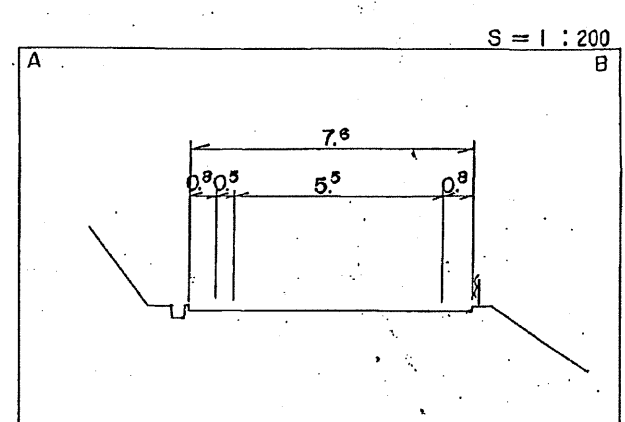
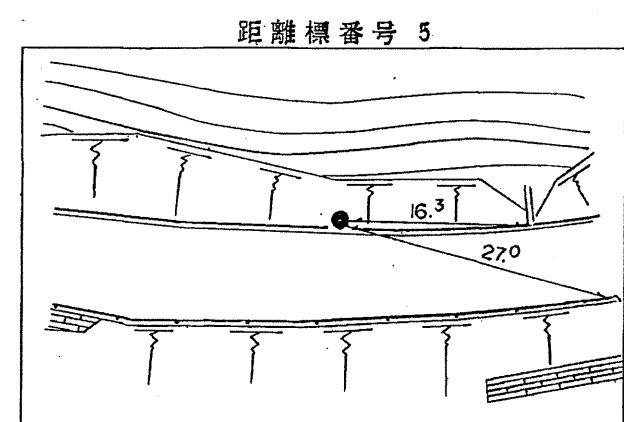
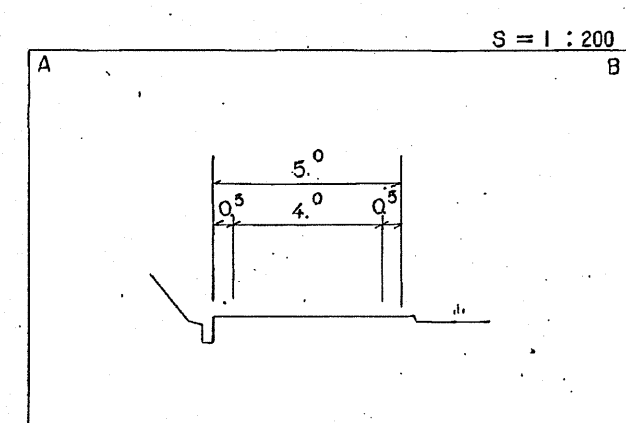
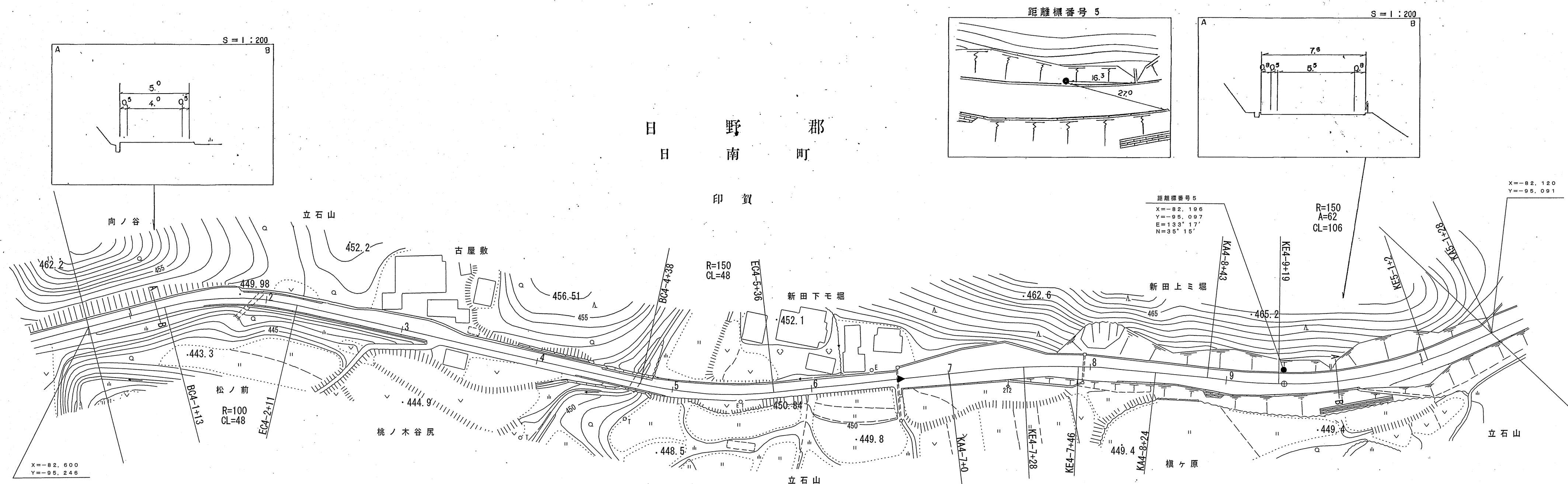
車道幅員												
路面種類												
縦断勾配												
距離程												

ダイニチ技研株式会社

道 路 台 帳 平 面 図

鳥 取 県

調製年月 昭和 63 年 3 月 図面縮尺 1:1,000 路線コード 22-105 道路種別 一般県道 路線名 本 山 伯 太 線 区間 4-1 ~ 5-2 図面番号 6-4



距離標番号 5
X=-82.196
Y=-95.097
E=133°17'
N=35°15'

R=150
A=62
CL=106

X=-82.120
Y=-95.091

昭和 62 年度 舗装新設工事 L=841m
マイクロフィルム管理番号 61-33
昭和 61 年度 凍雪害防止工事 L=641m

車道幅員	W = 4.0	W = 5.5
路面種類	B	A
縦断勾配	1.9%	0.2%
距離程	4-2 +15 450.2	4-5 +15 450.5

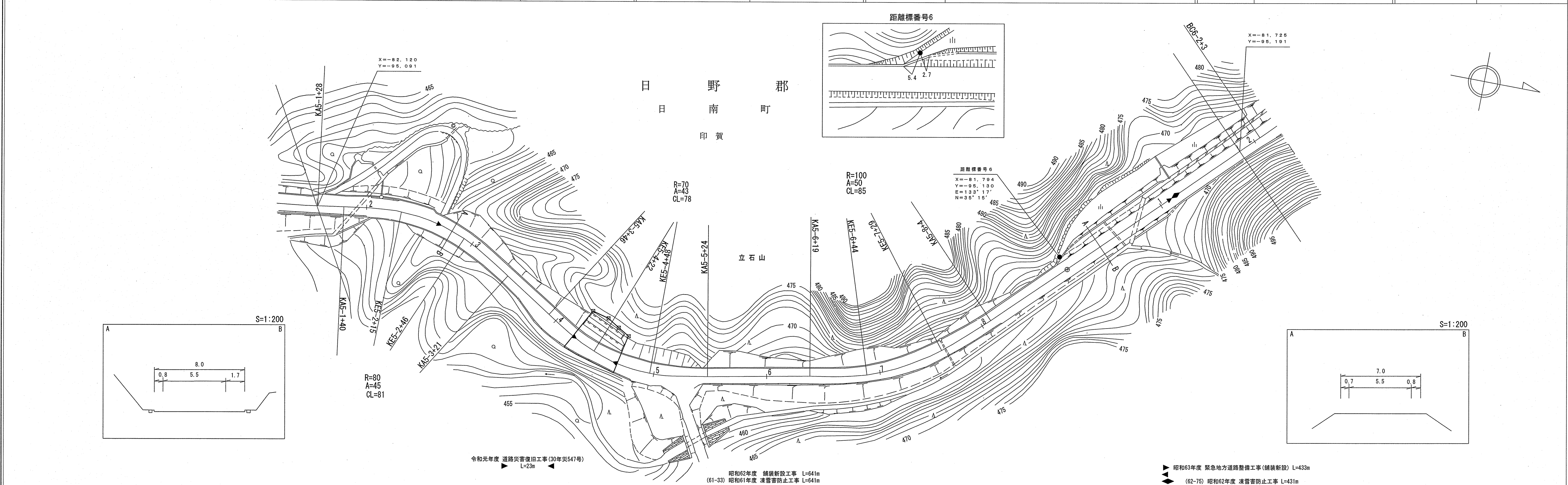
(有) 泉調査設計事務所
シンワ技研コンサルタント(株)

「この図は、建設省国土院院長の承認を得て、同院所管の測量標及び測量成果を使用して作成したものである。」 (承認番号) 昭54 中公第 32 号

道 路 台 帳 付 図

鳥 取 県

調製年月	令和2年3月	図面縮尺	1:1000	路線コード	22-105	道路種別	一般県道	路線名	本山伯太線	区間	5-2~6-2	図面番号	6-5
------	--------	------	--------	-------	--------	------	------	-----	-------	----	---------	------	-----



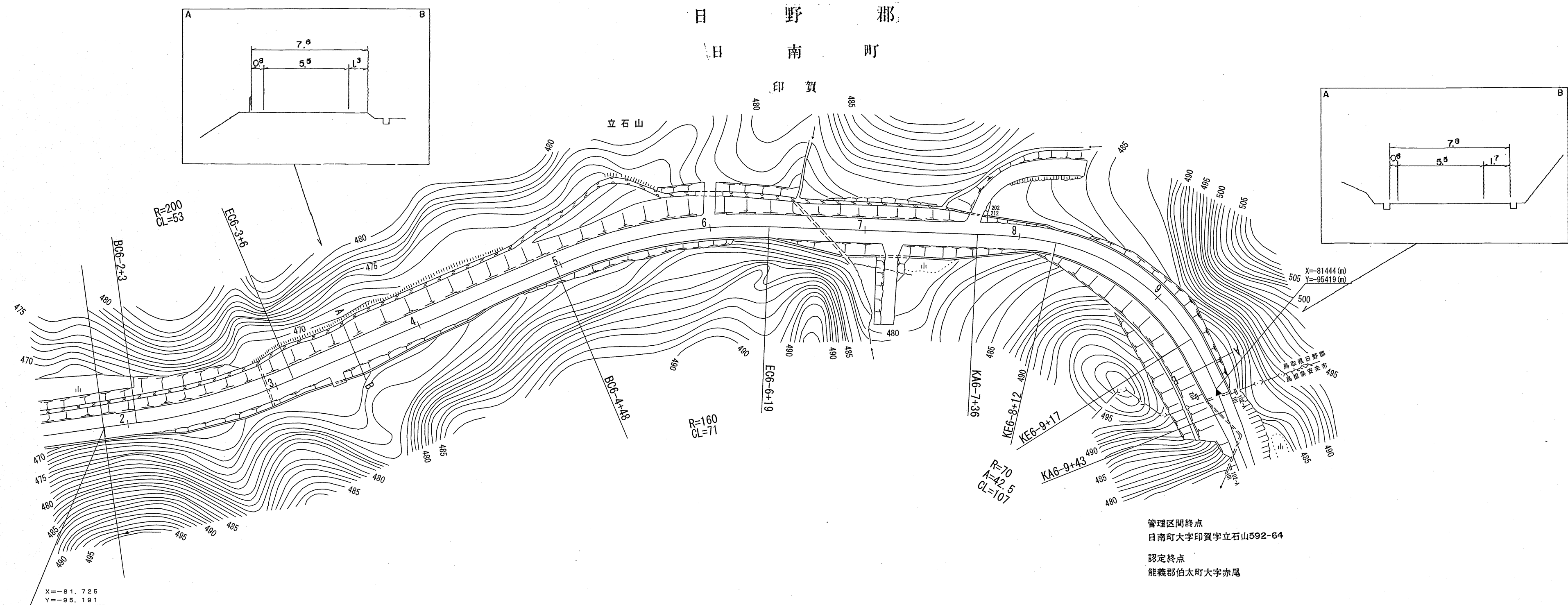
車道幅員													
路面種類													
縦断勾配		3.5%	(459.1)	2.5%	(460.1)								
距離程	5-2 +20				6-1 +27								

ダイニ子技研株式会社

道 路 台 帳 平 面 図

鳥 取 県

調製年月	昭和64年1月	図面縮尺	1:1000	路線コード	22-105	道路種別	一般県道	路線名	本山伯太線	区間	6-2~6-9	図面番号	6-6
------	---------	------	--------	-------	--------	------	------	-----	-------	----	---------	------	-----



車道幅員	W = 5.5	
路面種別	A	
縦断勾配	4.0%	8.0%
距離程	6-8 +37	6-9 +38

ダイニチ技研株式会社