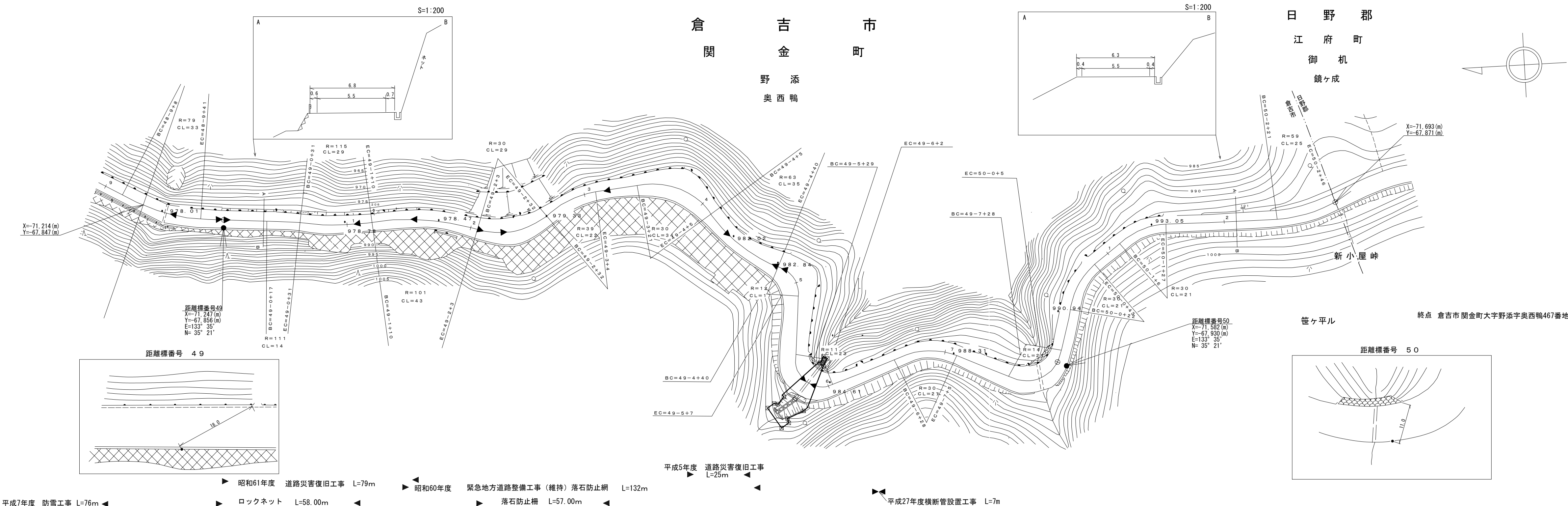


道 路 台 帳 付 図

鳥 取 県

調 製 年 月	平成 28 年 3 月	図 面 縮 尺	1 : 1 0 0 0	路 線 コ ー ド	2 1 - 0 4 5	道 路 種 別	主 要 地 方 道	路 線 名	倉 吉 江 府 溝 口 線	区 間	4 8 - 9 ~ 5 0 - 3	図 面 番 号	9 0 - 4 2
---------	-------------	---------	-------------	-----------	-------------	---------	-----------	-------	---------------	-----	-------------------	---------	-----------



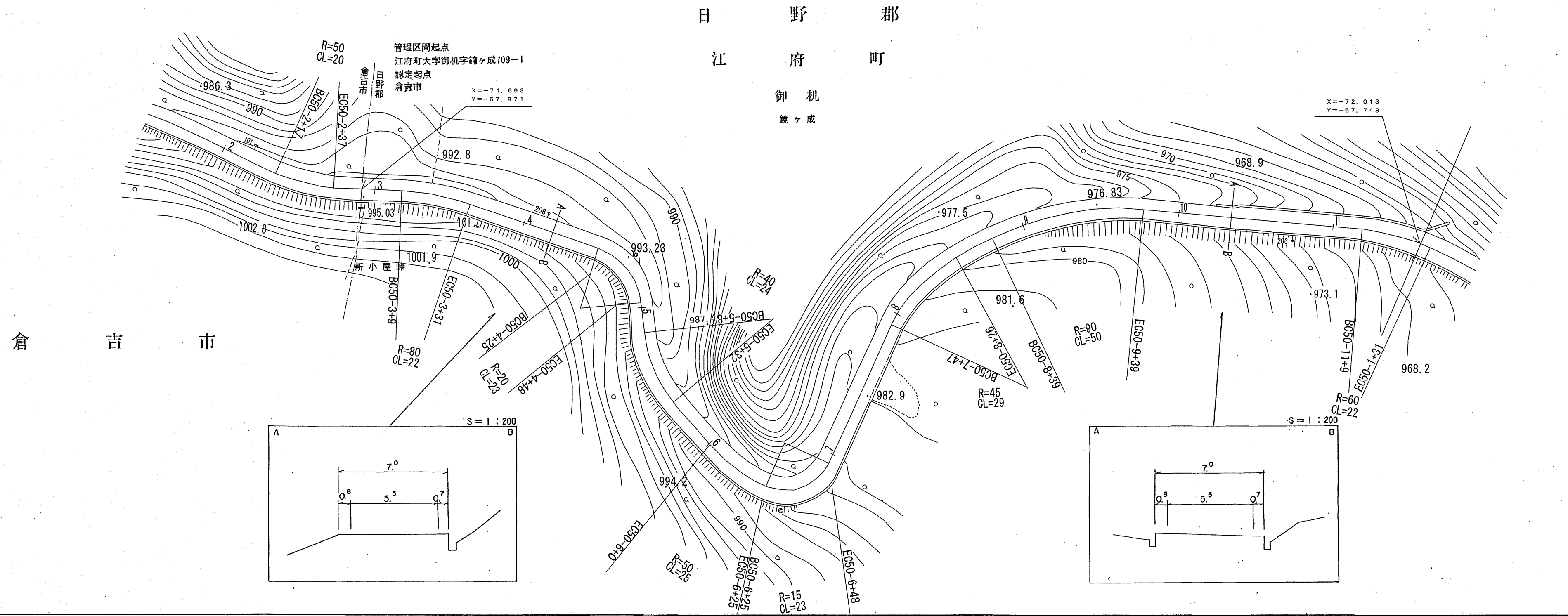
車道幅員	W=5.5
路面種類	A
縦断勾配	
距離程	

有限会社サンコー測量 日本海測量株式会社

道 路 台 帳 平 面 図

鳥 取 県

調製年月	昭和 57 年 9 月	図面縮尺	1 : 1000	路線コード	21-045	道路種別	主要地方道	路線名	倉吉江府溝口線	区間	50-3~50-11	図面番号	90-43
------	-------------	------	----------	-------	--------	------	-------	-----	---------	----	------------	------	-------



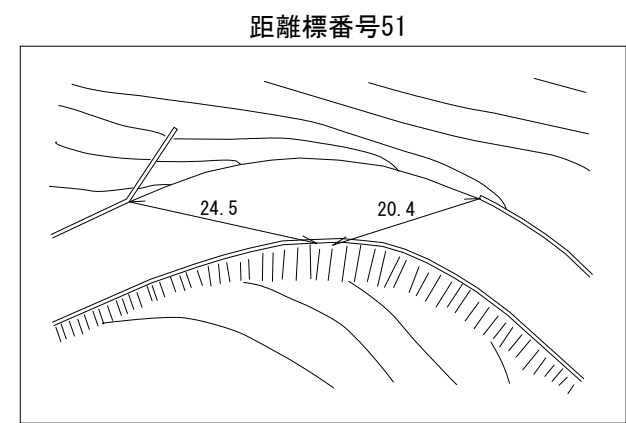
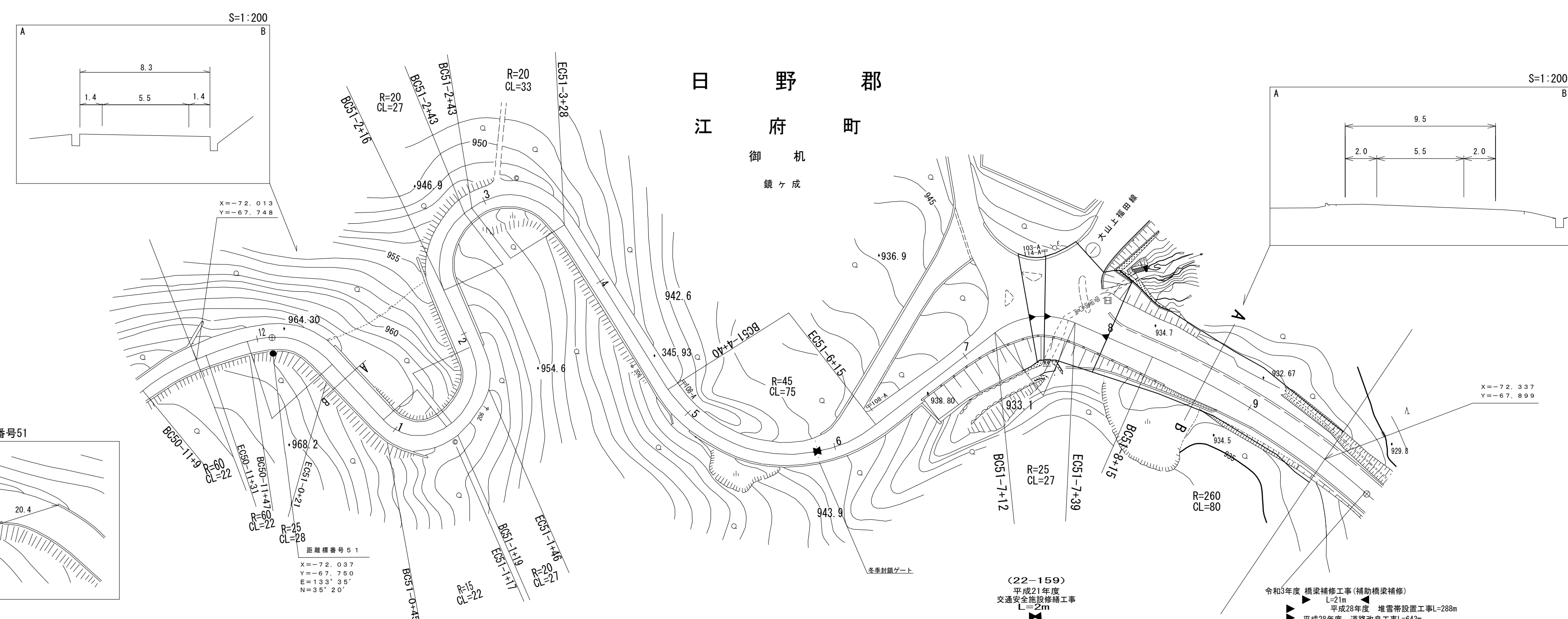
車道幅員													
路面種別													
縦断勾配													
距離程	50+2	50+3	50+4	50+5	50+6	50+7	50+8						50+9

シンワ技研コンサルタント(株)

道 路 台 帳 付 図

鳥 取 県

調整年月	令和 4年 3月	図面縮尺	1:1,000	路線コード	21-045	道路種別	主要地方道	路線名	倉吉江府溝口線	区間	50-11~51-9	図面番号	90-44
------	----------	------	---------	-------	--------	------	-------	-----	---------	----	------------	------	-------



距離標番号 51
X=-72.037
Y=-67.750
E=133°35'
N=35°20'

(22-159)
平成21年度
交通安全施設補修工事
L=2m

令和3年度 橋梁補修工事(補助橋梁補修)
L=21m
平成28年度 堆雪帯設置工事L=288m
平成28年度 道路改良工事L=643m

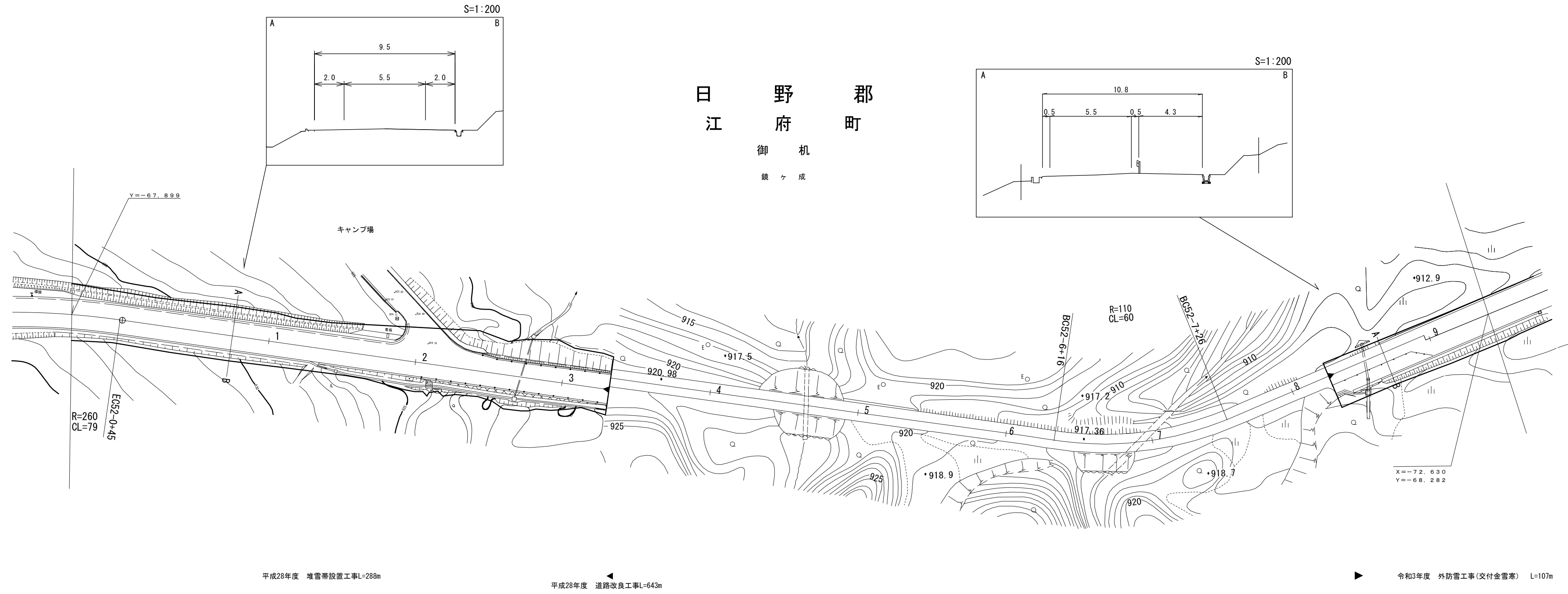
車道幅員	W=5.5
路面種類	A
縦断勾配	
距離程	

アサヒコン
 株式会社
 サルタント株式会社
 アイテック
 株式会社
 アートスペース

道 路 台 帳 付 図

鳥 取 県

調整年月	令和 4年 3月	図面縮尺	1:1,000	路線コード	21-045	道路種別	主要地方道	路線名	倉吉江府溝口線	区間	52-0~52-9	図面番号	90-45
------	----------	------	---------	-------	--------	------	-------	-----	---------	----	-----------	------	-------



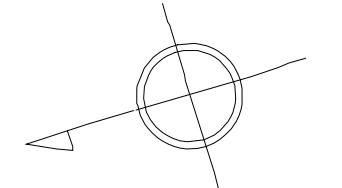
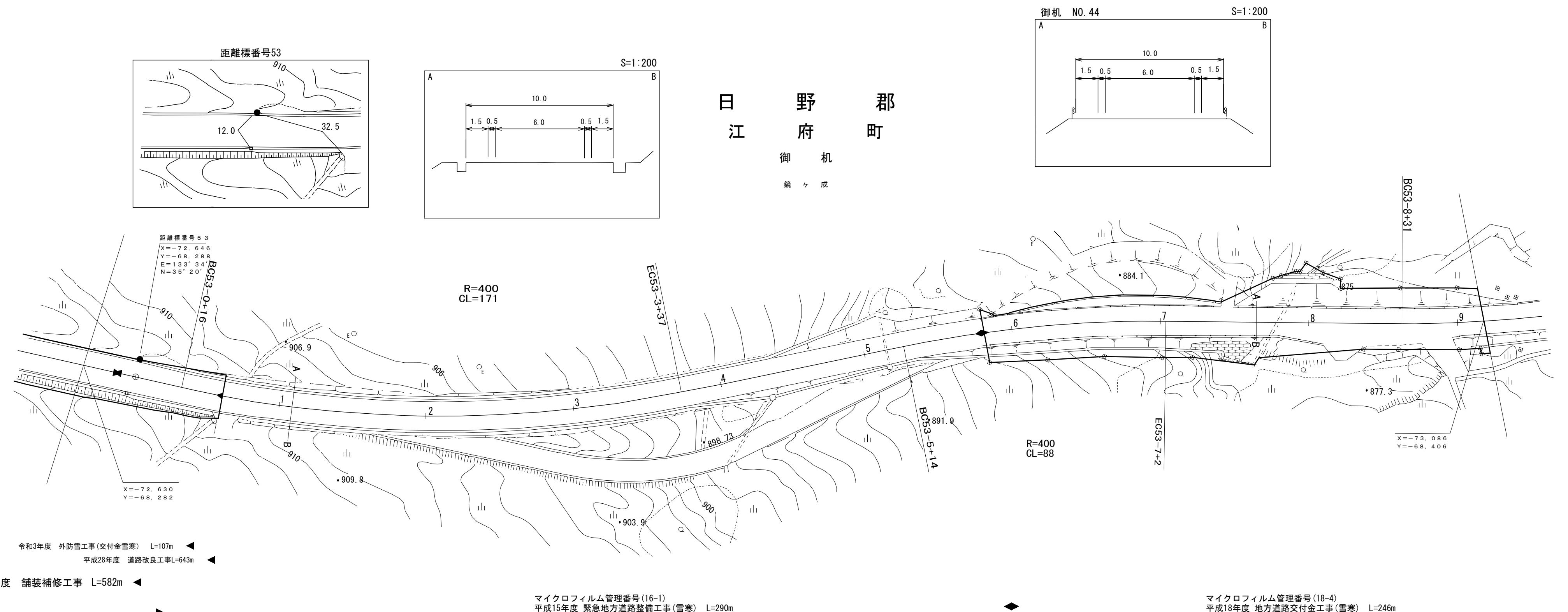
車道幅員		W=5.5	52-3 +16	W=5.0	52-8 +31	W=5.5										
路面種類																
縦断勾配	A															
距離程	52-0 +27	923.7	52-3 +43	922.7	52-3 +16	921.8	52-3 +38	920.9	52-4 +38	920.4	52-5 +38	919.4	52-6 +38	916.8	52-8 +38	913.0

株式会社
 アサヒコン
 ツモトサイ
 ベイコン
 サルタク
 アイテック
 サルタク
 株式会社

道路台帳付図

鳥取県

調整年月	令和4年3月	図面縮尺	1:1,000	路線コード	21-045	道路種別	主要地方道	路線名	倉吉江府溝口線	区間	52-9~53-9	図面番号	90-46
------	--------	------	---------	-------	--------	------	-------	-----	---------	----	-----------	------	-------



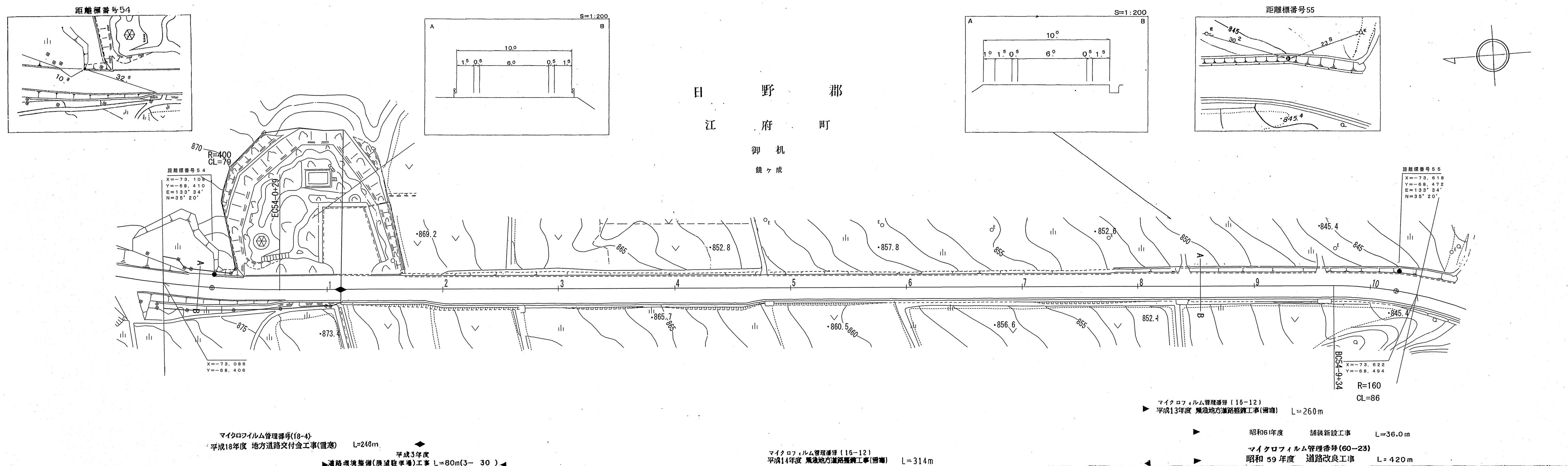
車道幅員	W=5.5	53-0 +30	53-1 +40	53-5 +40	53-7 +40
路面種類	A				
縦断勾配	911.2	906.7	889.2	880.5	
距離程	53-0 +0	53-1 +40	53-5 +40	53-7 +40	

株式会社 マットサーベイコン サルテック

道 路 台 帳 平 面 図

鳥 取 県

調製年月 平成19年 3月 図面縮尺 1:1000 路線コード 21-045 道路種別 主要地方道 路線名 倉吉江府溝口線 区間 54-0~55-0 図面番号 90-47



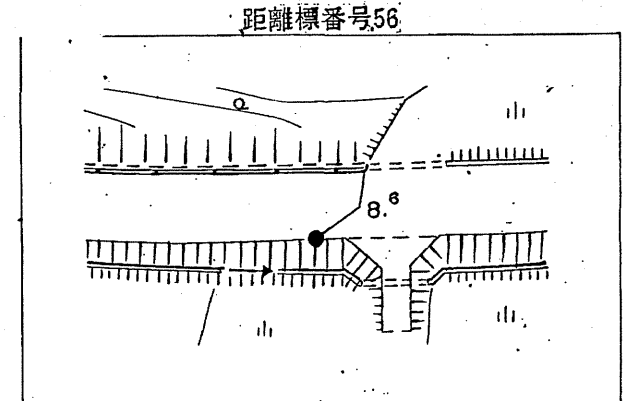
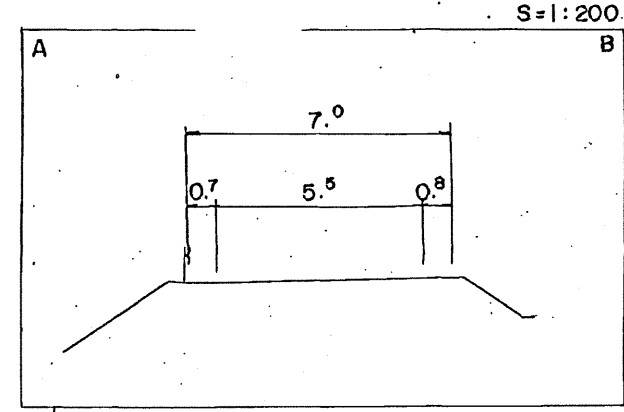
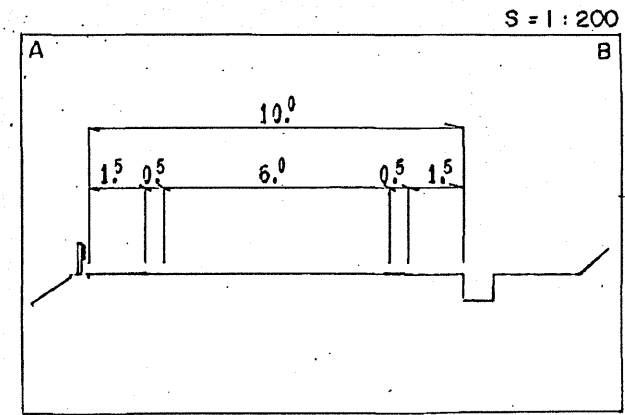
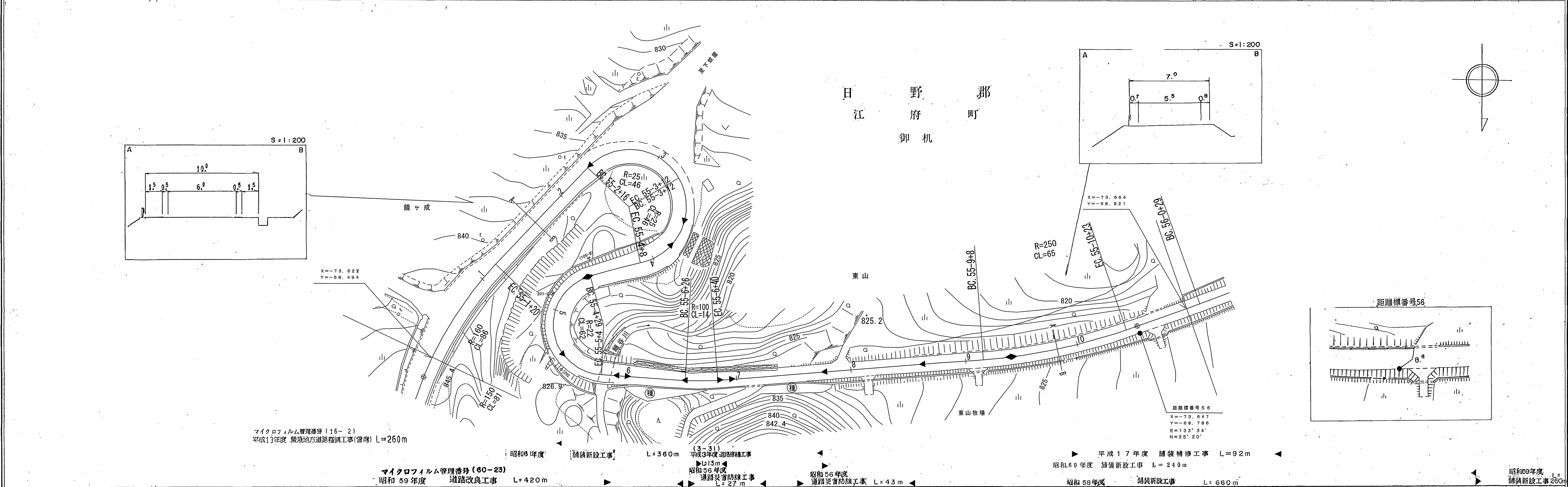
車道幅員		
路面種別		
縦断勾配		
距離程		

アサヒコンサルタント株式会社

道 路 台 帳 平 面 図

鳥 取 県

調製年月 平成18年 3月 図面縮尺 1:1000 路線コード 21-045 道路種別 主要地方道 路線名 倉吉江府溝口線 区間 55-0~56-0 図面番号 90-48



マイクロフィルム管理番号(16-2)
平成13年度 緊急地方道路整備工事(登壇) L=260m

マイクロフィルム管理番号(60-23)
昭和59年度 道路改良工事 L=420m

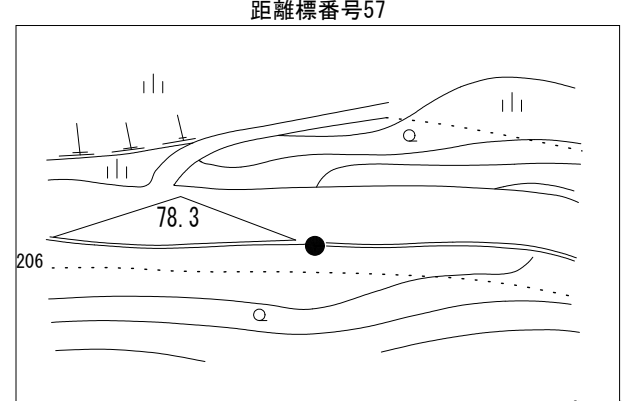
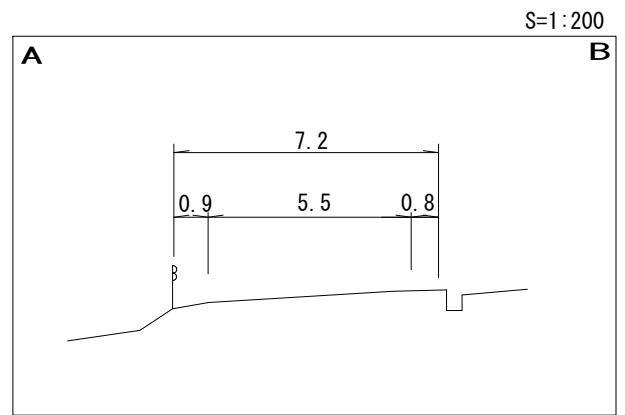
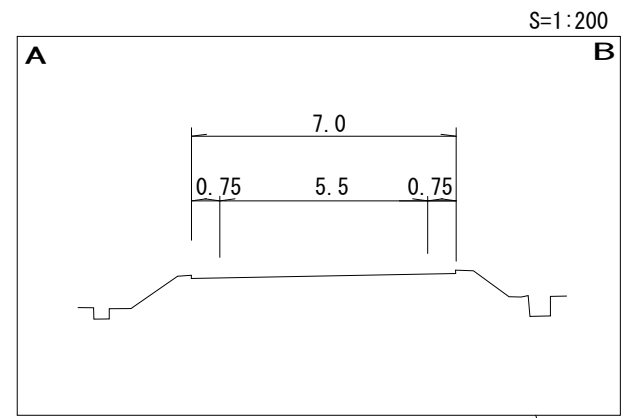
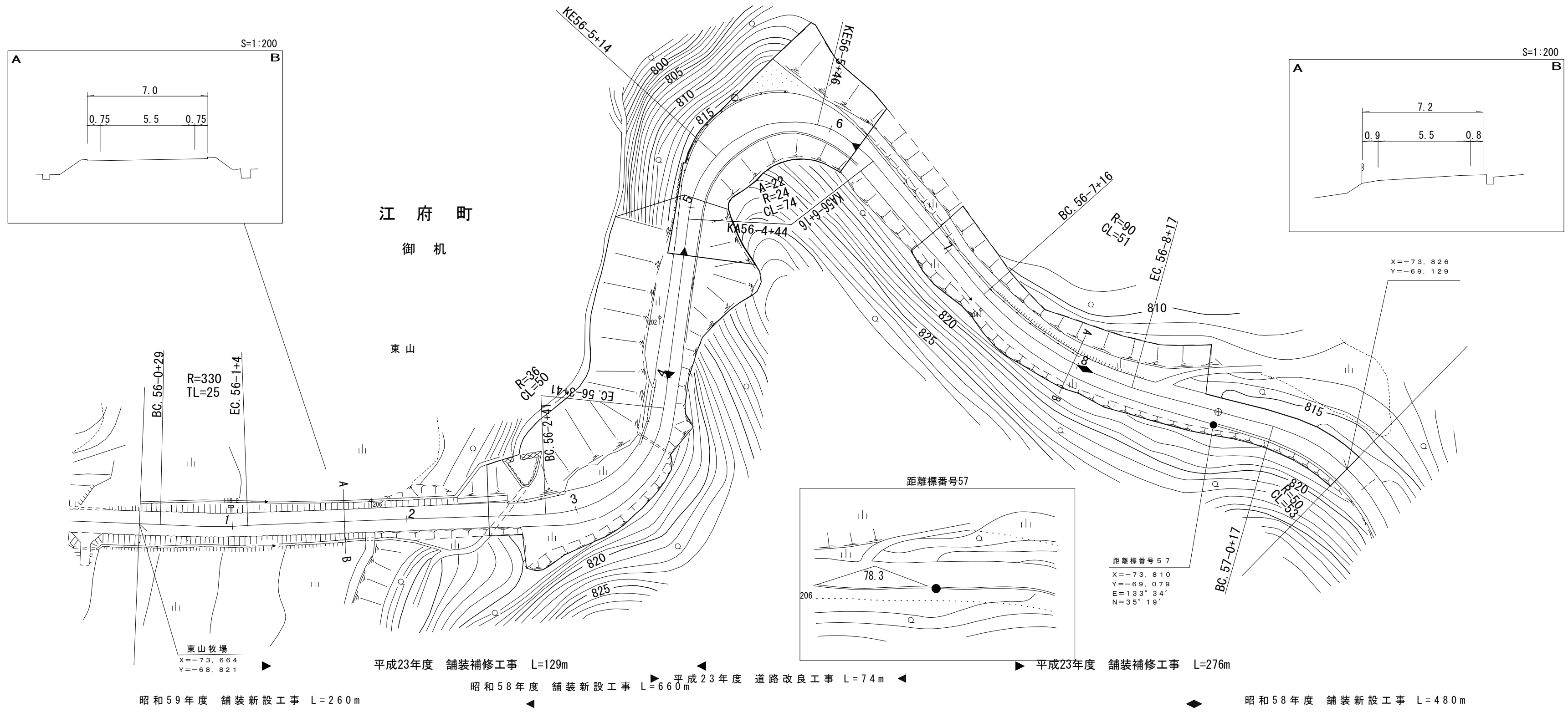
車道幅員	W=6.0	55-2 +19	55-3 +32	55-4 +50	55-5 +30	55-7 +10	55-9 +40
路面種別	A						
縦断勾配	7.3%	4.3%	7.1%	7.2%	1.4%	3.2%	
距離程	55-0 +19	55-2 +19	55-3 +32	55-4 +50	55-5 +30	55-7 +10	55-9 +40

(有) 野口技研有限公司
米子測量有限公司
日新測量設計

道路台帳平面図

鳥取県

調製年月	平成 24 年 3 月	図面縮尺	1:1,000	路線コード	21-045	道路種別	主要地方道	路線名	倉吉江府溝口線	区間	56-0~57-1	図面番号	90-49
------	-------------	------	---------	-------	--------	------	-------	-----	---------	----	-----------	------	-------



距離標号 57
X=-73.810
Y=-69.079
E=133°34'
N=35°19'

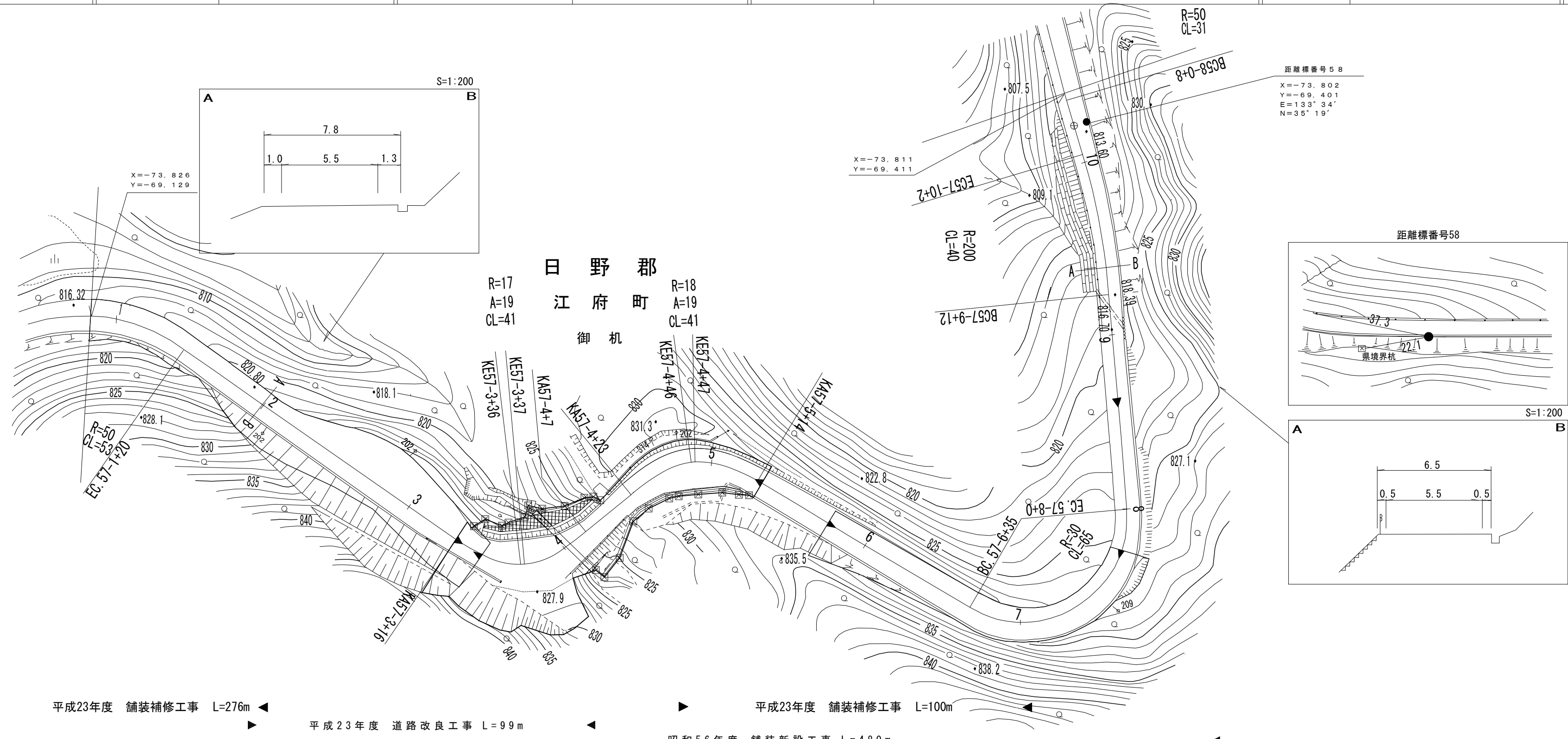
車道幅員	W=5.5																								
路面種類	A																								
縦断勾配	824.9	5.6%	818.1	5.2%	815.0	0.8%	815.4	1.3%	815.8	1.1%	816.0	0.4%	815.9	2.5%	815.1	1.2%	814.5	1.3%	815.3	0.5%	815.0	9.1%	819.6	9.5%	
距離程	55-9 +40		56-1 +32		56-3 +2		56-4 +2		56-4 +6		56-5 +6		56-5 +26		56-6 +10		56-7 +12		56-8 +25		57-0 +37		57-1 +37		

有樁
限公
会社
米子
サ
ル
タ
ン
ト
株
式
会
社
測
量

道 路 台 帳 平 面 図

鳥 取 県

調製年月	平成 24 年 3 月	図面縮尺	1:1,000	路線コード	21-045	道路種別	主要地方道	路線名	倉吉江府溝口線	区間	57-1~58-0	図面番号	90-50
------	-------------	------	---------	-------	--------	------	-------	-----	---------	----	-----------	------	-------



株式会社
 サントリー
 株式会社
 測量

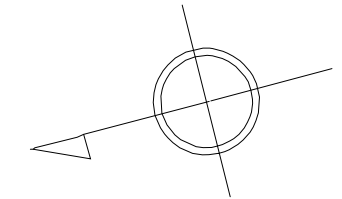
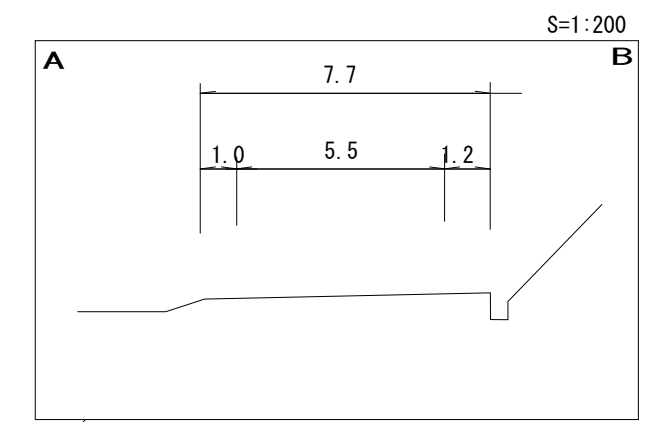
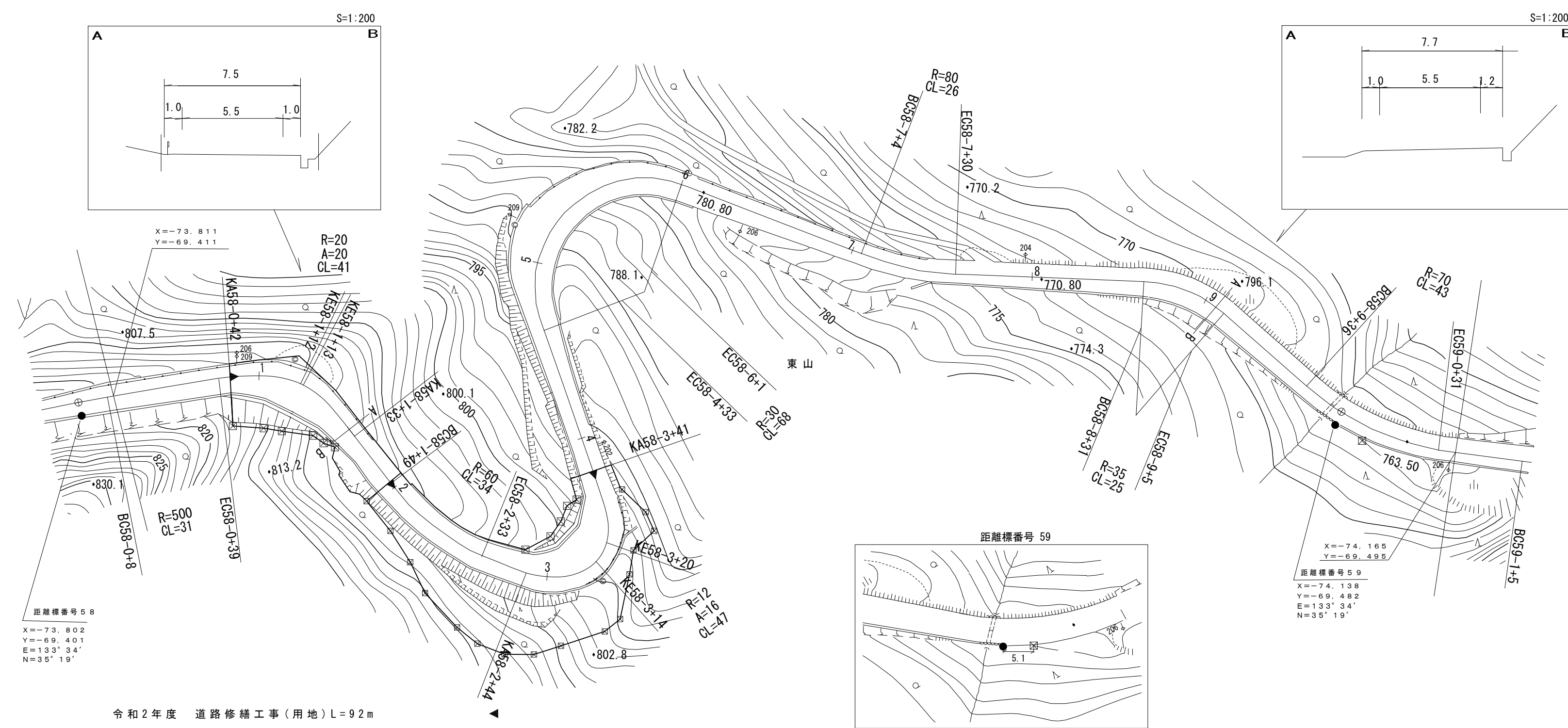
車道幅員	W=5.5											
路面種類												
縦断勾配												
距離程	57-2+37	57-3+20	57-4+22	57-4+42	57-5+12	57-7+13	57-9+2	57-9+46				

株式会社
 サントリー
 株式会社
 測量

道 路 台 帳 付 図

鳥 取 県

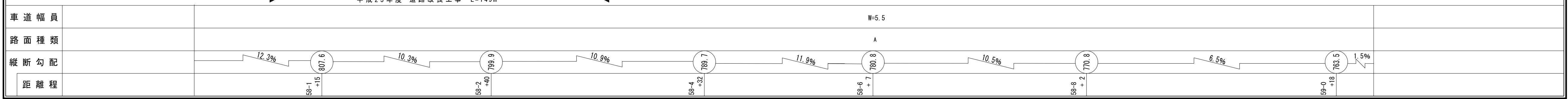
調 製 年 月	令 和 3 年 3 月	図 面 縮 尺	1:1,000	路 線 コー ド	21-045	道 路 種 別	主 要 地 方 道	路 線 名	倉 吉 江 府 溝 口 線	区 間	58-0~59-0	図 面 番 号	90-51
---------	-------------	---------	---------	----------	--------	---------	-----------	-------	---------------	-----	-----------	---------	-------



距離標番号 58
X=-73.802
Y=-69.401
E=133° 34'
N=35° 19'

距離標番号 59
X=-74.138
Y=-69.482
E=133° 34'
N=35° 19'

令和2年度 道路修繕工事(用地) L=92m
平成23年度 道路改良工事 L=149m

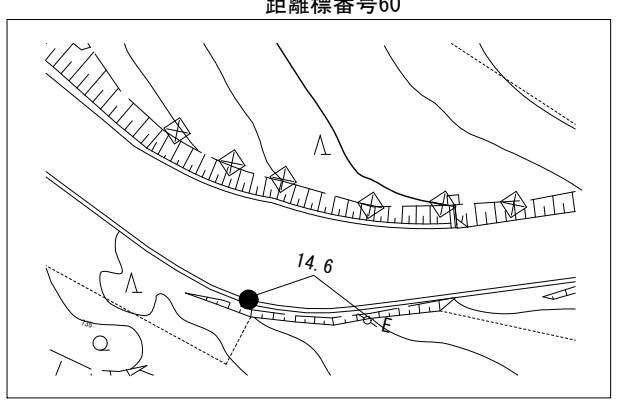
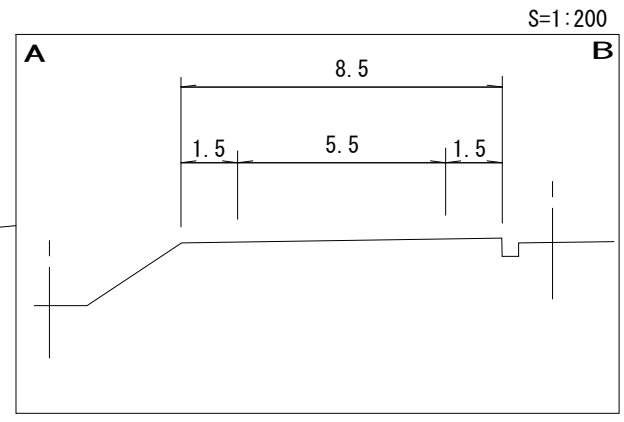
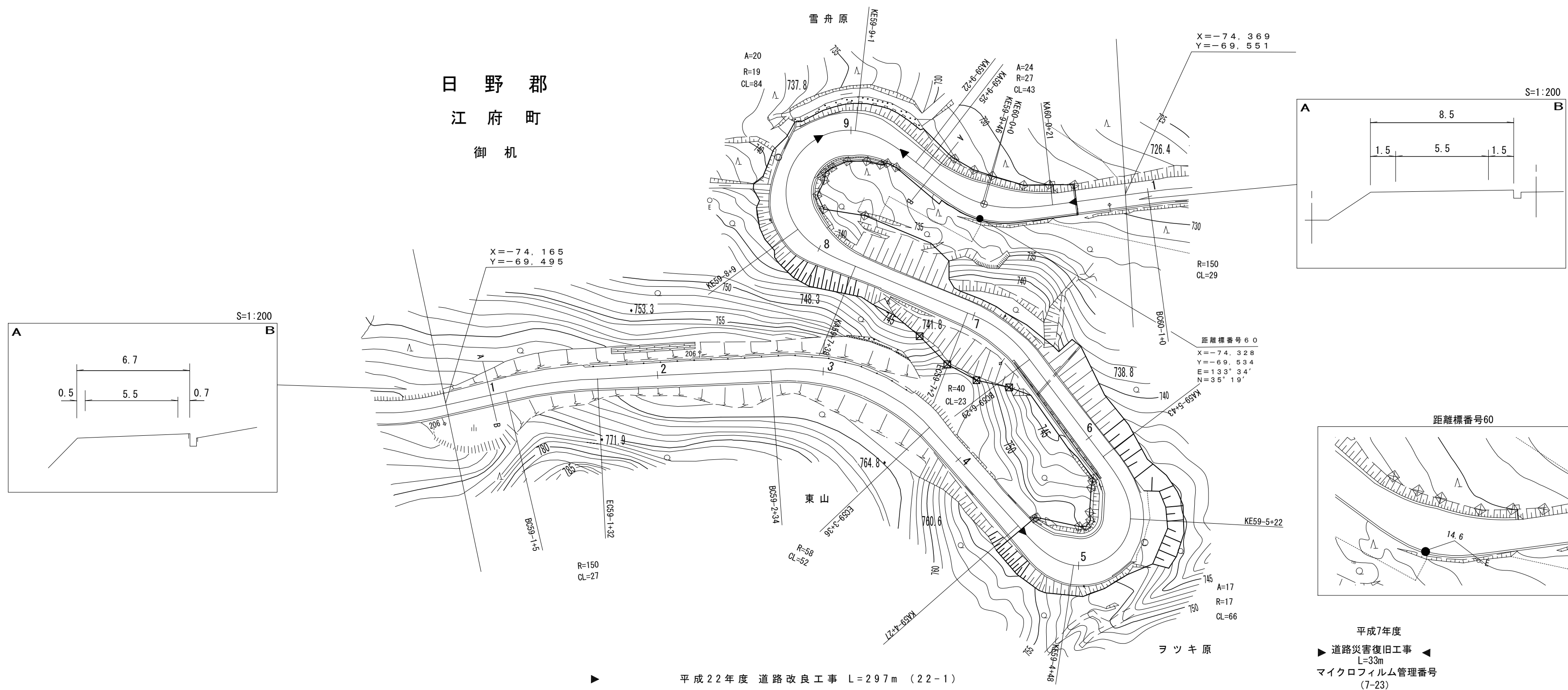


シンワ技研コンサルタント株式会社
 測量課

道路台帳平面図

鳥取県

調製年月	平成 23年 3月	図面縮尺	1:1,000	路線コード	21-045	道路種別	主要地方道	路線名	倉吉江府溝口線	区間	59-0~60-1	図面番号	90-52
------	-----------	------	---------	-------	--------	------	-------	-----	---------	----	-----------	------	-------



平成7年度
 道路災害復旧工事
 L=33m
 マイクロフィルム管理番号
 (7-23)

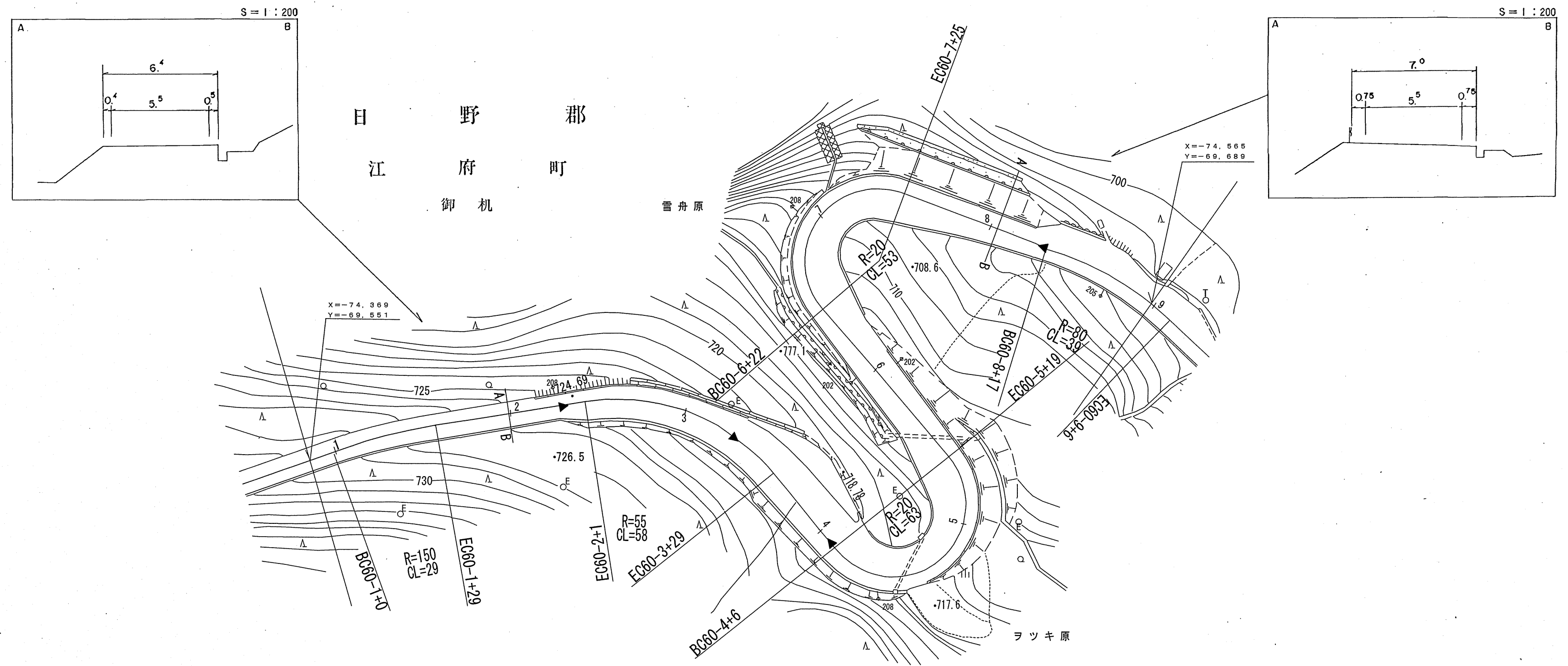
車道幅員	W=5.5																													
路面種類																														
縦断勾配																														
距離程	59-1	+27	762.6	59-2	+38	759.1	59-4	+27	752.3	59-5	+22	749.2	59-5	+43	747.5	59-6	+37	744.2	59-7	+38	741.7	59-8	+28	738.3	59-9	+25	734.0	60-0	+28	730.9

シンワ技研コンサルタント株式会社
 エース・プラン
 サンコー測量

道 路 台 帳 平 面 図

鳥 取 県

調製年月	平成 4 年 3 月	図面縮尺	1 : 1000	路線コード	21-045	道路種別	主要地方道	路線名	倉吉江府溝口線	区間	60-1~60-9	図面番号	90-53
------	------------	------	----------	-------	--------	------	-------	-----	---------	----	-----------	------	-------



平成3年度 道路改良工事
L=42m
マイクロフィルム管理番号 (マイクロフィルム管理番号2-30)
(4-32) 平成2年度 道路改良工事 L=303m

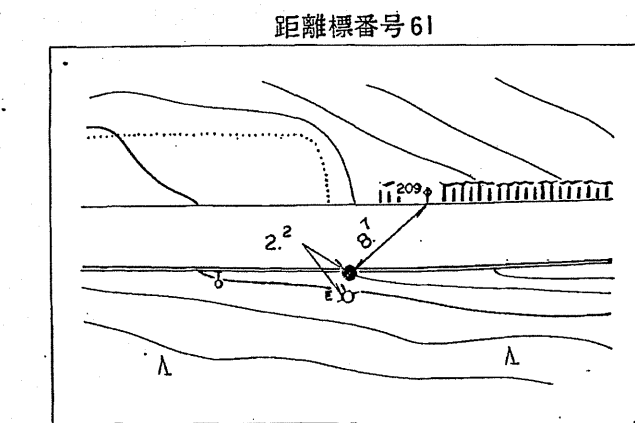
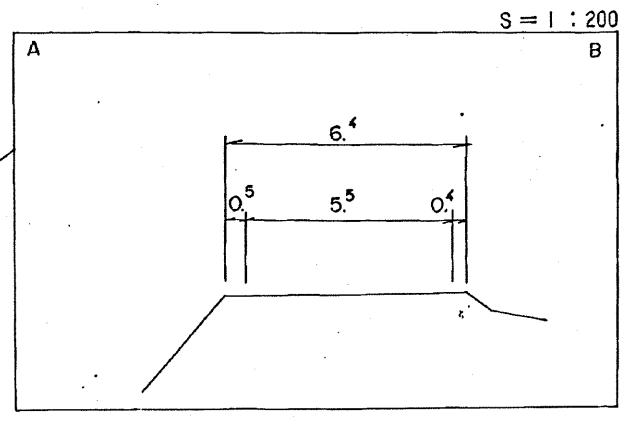
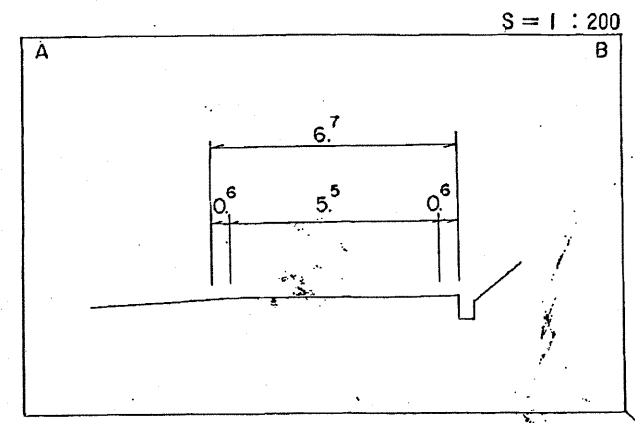
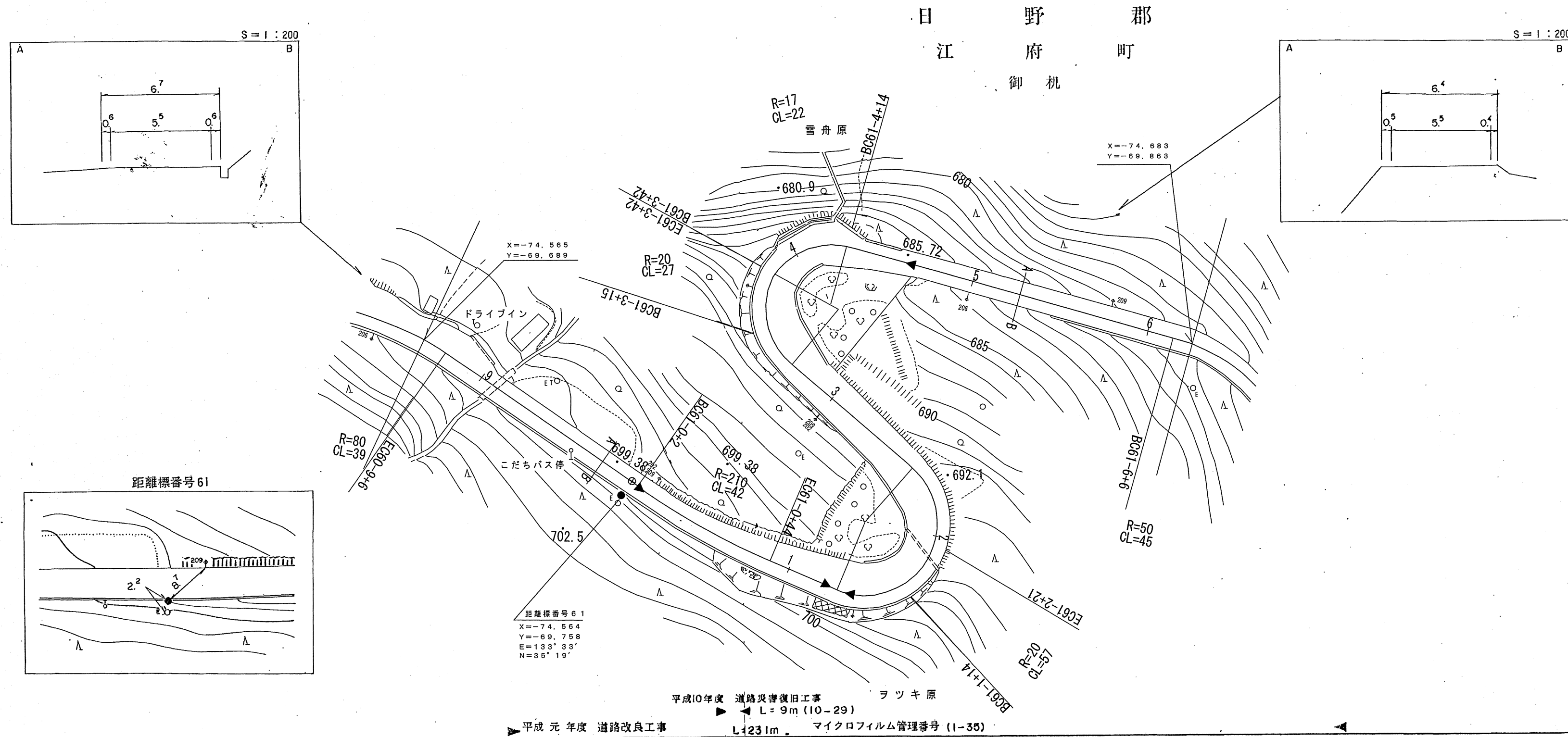
車道幅員													
路面種別													
縦断勾配													
距離程	60-1 +4	60-2 +14	60-3 +41	60-4 +31	60-5 +19	60-6 +2	60-7 +17	60-8 +17	60-9 +17				

有 広 陵 測 量 調 査 事 務 所

道 路 台 帳 平 面 図

鳥 取 県

調製年月	平成 11 年 3 月	図面縮尺	1 : 1000	路線コード	21-045	道路種別	主要地方道	路線名	倉吉江府溝口線	区間	60-9~61-6	図面番号	90-54
------	-------------	------	----------	-------	--------	------	-------	-----	---------	----	-----------	------	-------



距離標号 61
 X=-74.564
 Y=-69.758
 E=133°33'
 N=35°19'

平成10年度 道路災害復旧工事 L=9m (10-29)
 平成元年度 道路改良工事 L=231m マイクロフィルム管理番号 (1-35)

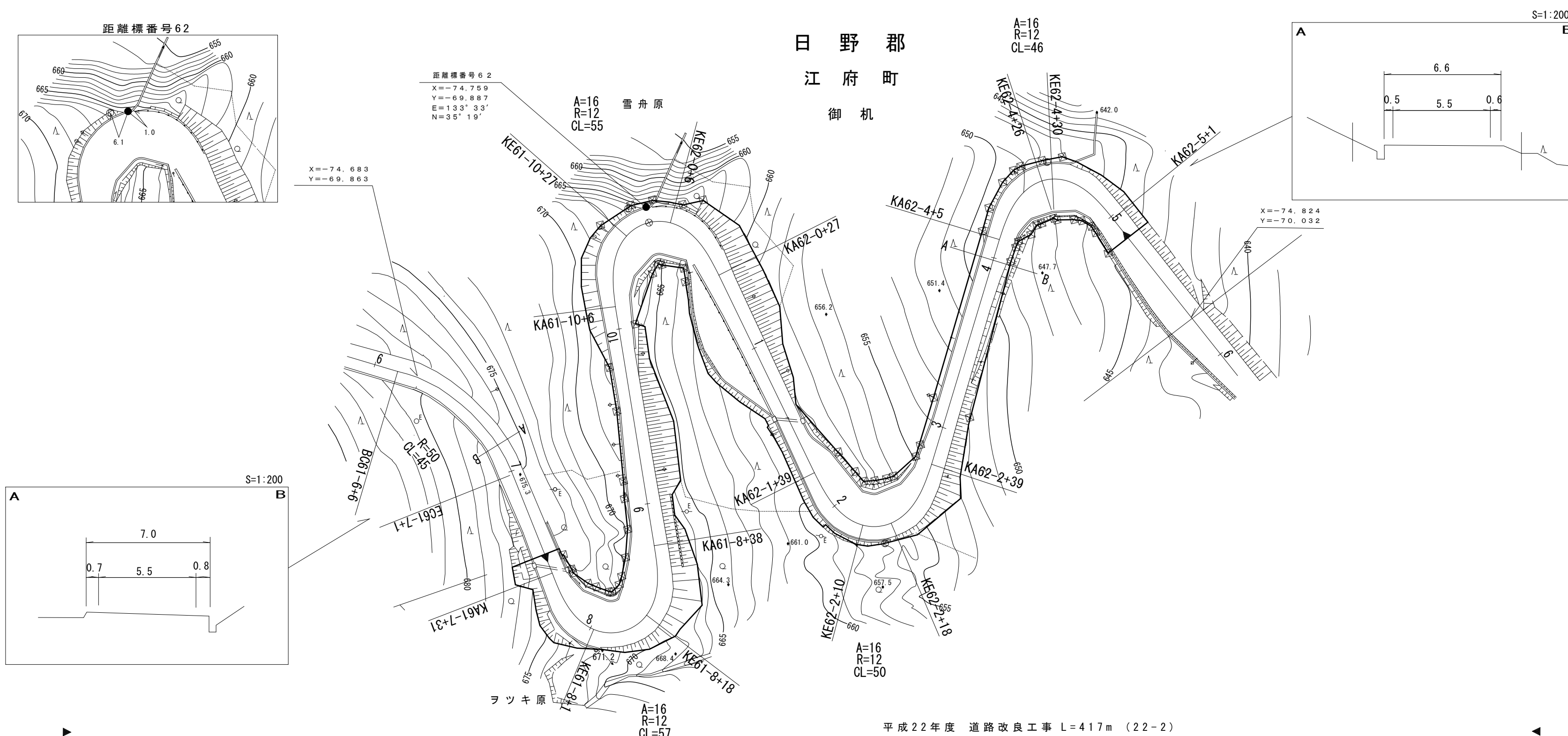
車道幅員	路面種別	縦断勾配	距離程	W=5.5 B A B 61-0 +2 61-1 +2 61-4 +11 61-5 +21 5.9% 6.0% 5.9% 10.4% 7.7%
------	------	------	-----	--

(有) 江府技研コンサルタント

道 路 台 帳 平 面 図

鳥 取 県

調製年月	平成 23 年 3 月	図面縮尺	1 : 1000	路線コード	21-045	道路種別	主要地方道	路線名	倉吉江府溝口線	区間	61-6~62-6	図面番号	90-55
------	-------------	------	----------	-------	--------	------	-------	-----	---------	----	-----------	------	-------



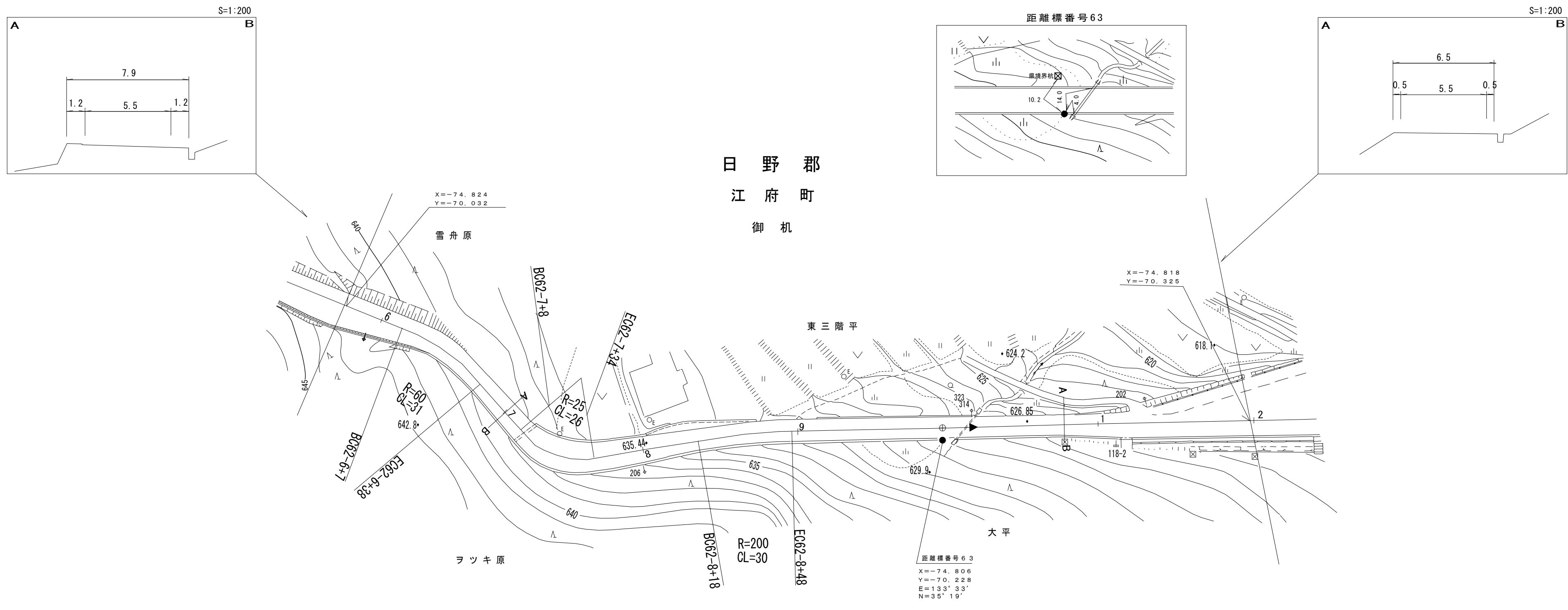
車道幅員	W=5.5	
路面種類	A	
縦断勾配		
距離程		

シンワ技研コンサルタント 株式会社 測量

道 路 台 帳 平 面 図

鳥 取 県

調 製 年 月	平成 23 年 3 月	図 面 縮 尺	1 : 1000	路線コード	21-045	道路種別	主要地方道	路線名	倉吉江府溝口線	区 間	62-6~63-2	図面番号	90-56
---------	-------------	---------	----------	-------	--------	------	-------	-----	---------	-----	-----------	------	-------



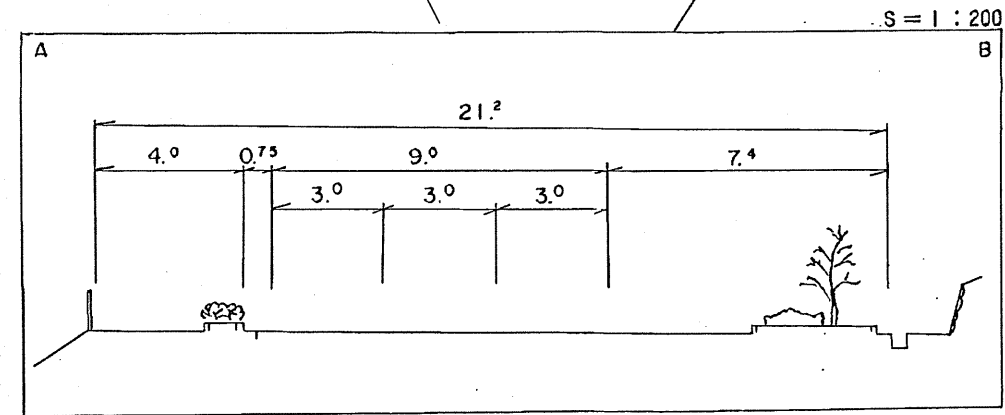
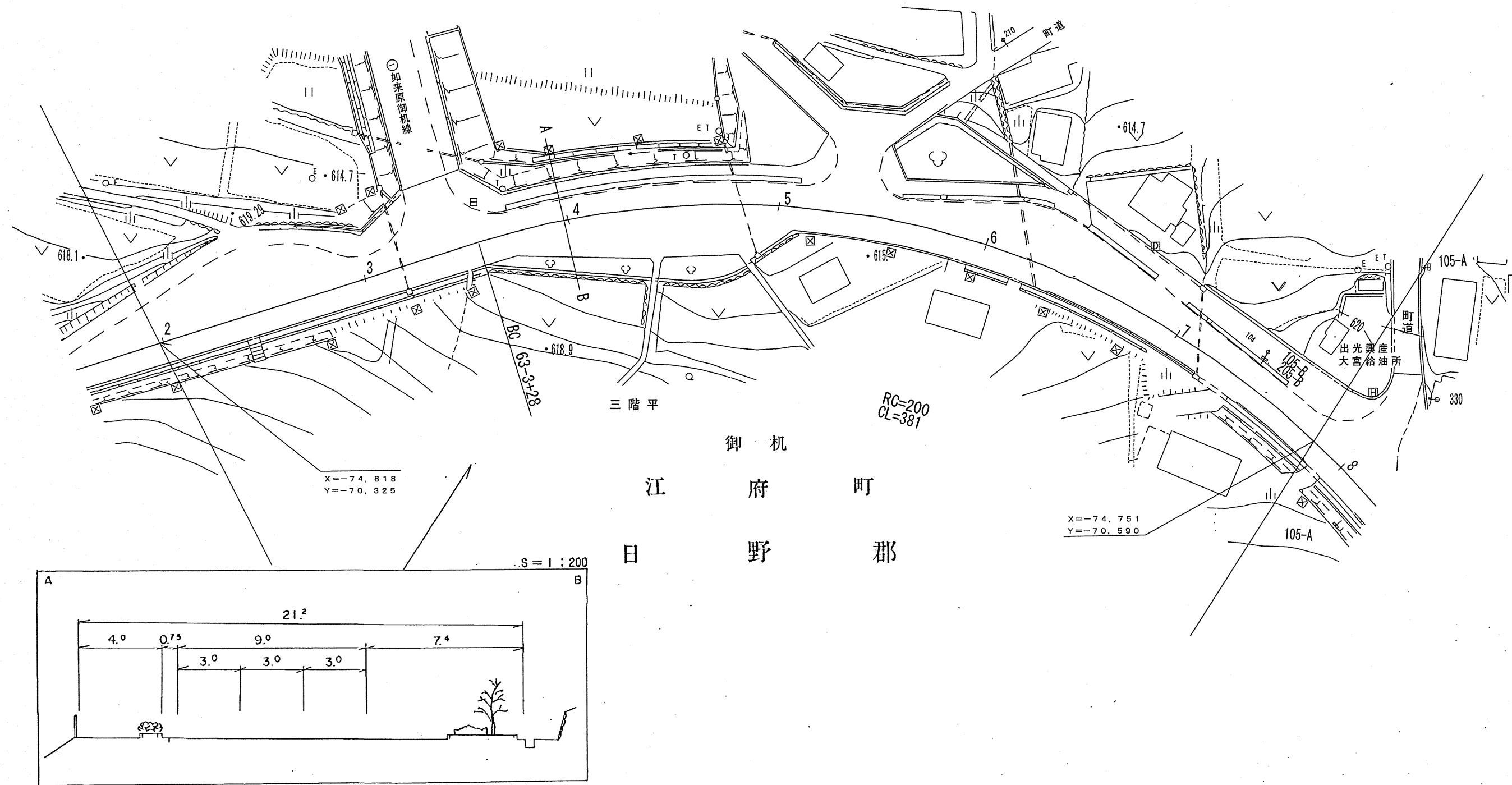
平成9年度 道路改良工事 L=788m (11-18)

車道幅員								W=5.5		W=6.0	
路面種類											
縦断勾配											
距離程											

シンワ技研コンサルタント株式会社
 (有)江府技研コンサルタント
 サンコー測量

道 路 台 帳 平 面 図

調製年月	平成14年3月	図面縮尺	1:1000	路線コード	21-045	道路種別	主要地方道	路線名	倉吉江府溝口線	区間	63-2~63-8	図面番号	90-57
------	---------	------	--------	-------	--------	------	-------	-----	---------	----	-----------	------	-------



平成9年道路改良工事 L=788m (11-18)

車道幅員	W=6.0
路面種別	A
縦断勾配	7.3% (left), 6.0% (right)
距離程	611.0 (elevation), 63-4 + 39 (stationing)

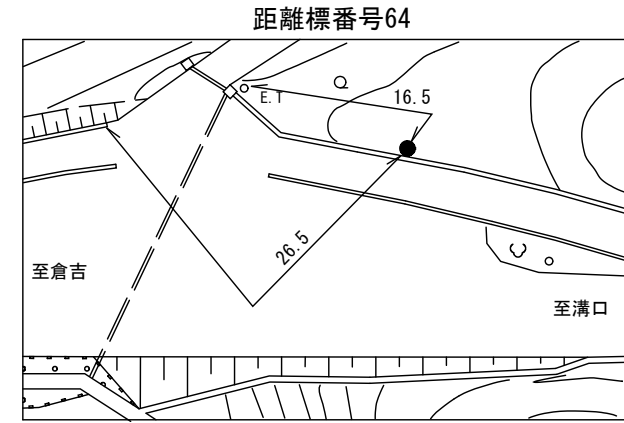
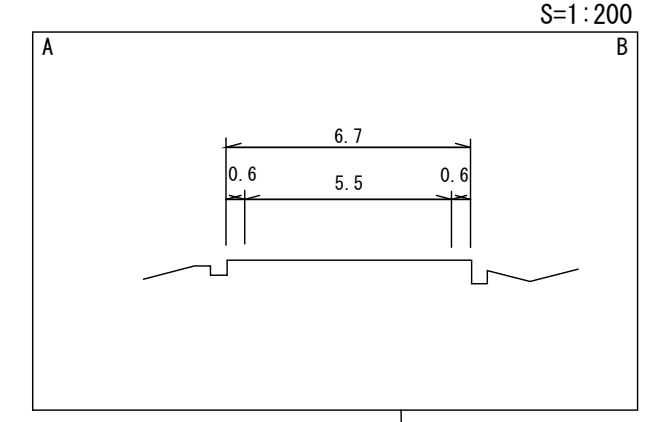
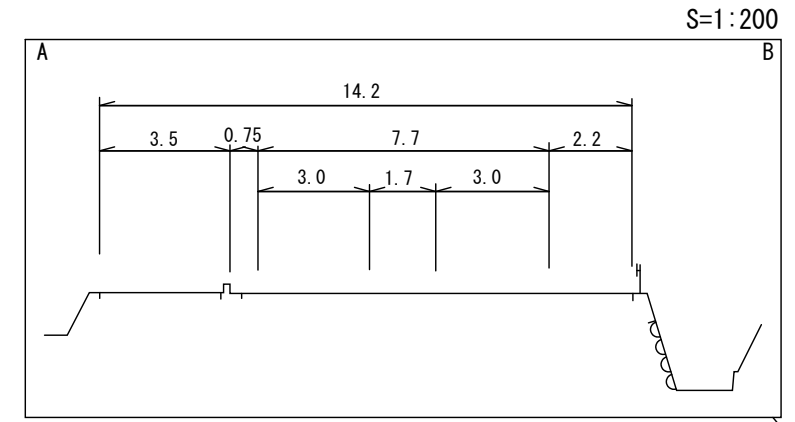
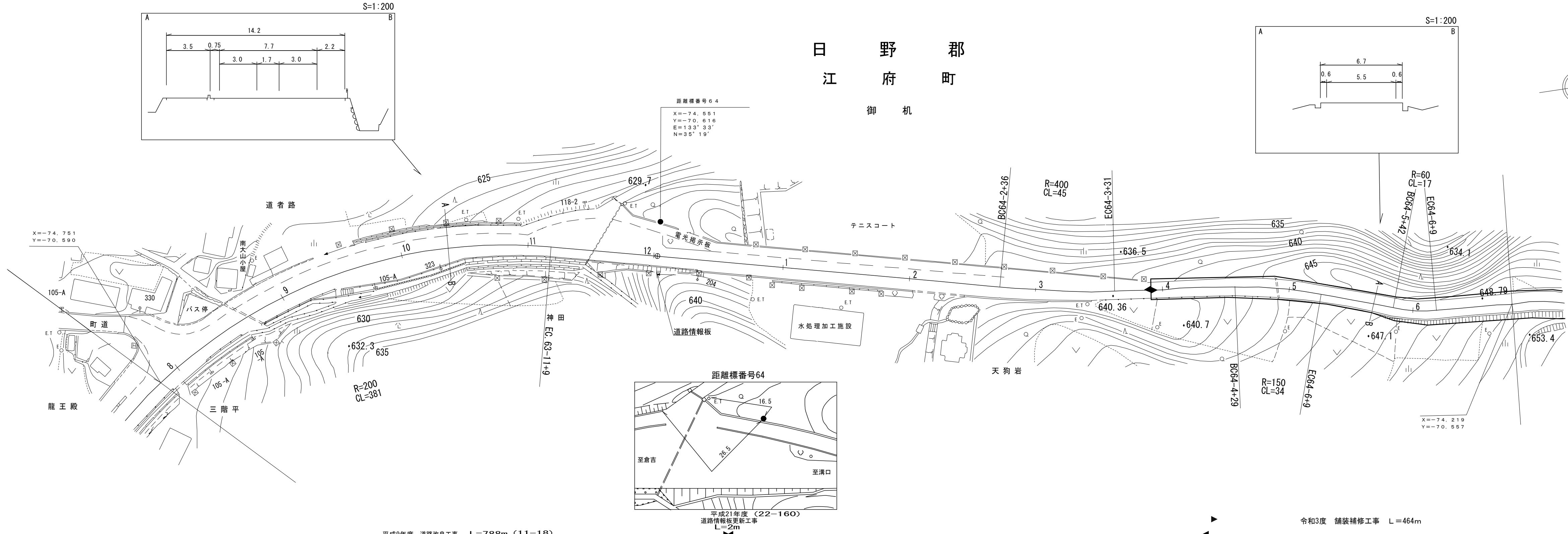
(有) 江府技術コンサルタント
 シンワ技術コンサルタント
 イズミ設計コンサルタント

道 路 台 帳 平 面 図

鳥 取 県

調整年月	令和 4 年 3 月	図面縮尺	1:1,000	路線コード	21-045	道路種別	主要地方道	路線名	倉吉江府溝口線	区間	63-8~64-7	図面番号	90-58
------	------------	------	---------	-------	--------	------	-------	-----	---------	----	-----------	------	-------

日 野 郡
江 府 町
御 机



平成9年度 道路改良工事 L=788m (11-18)

令和3年度 舗装補修工事 L=464m

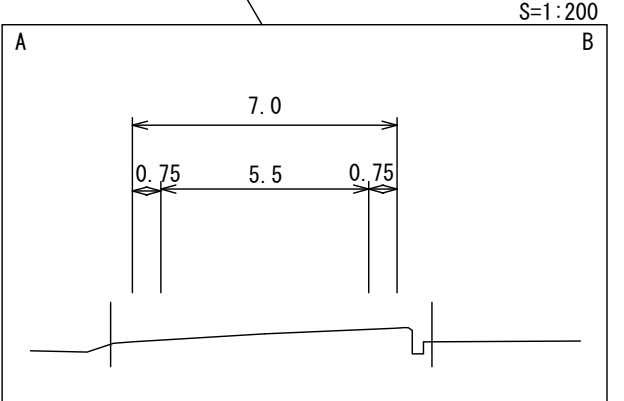
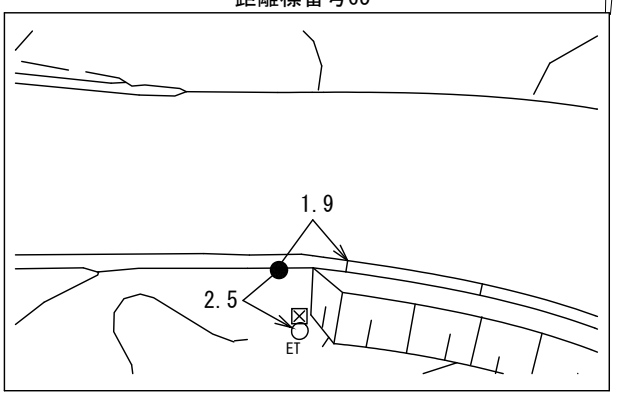
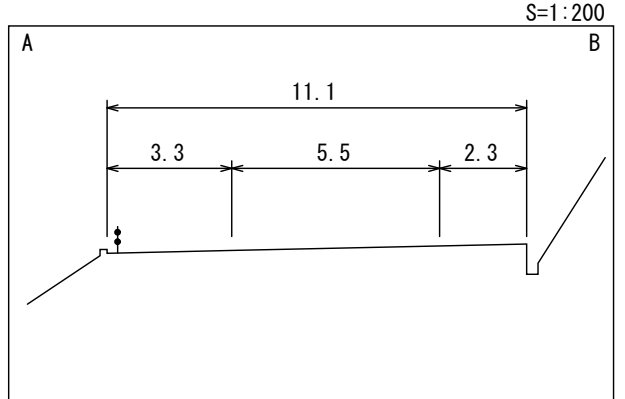
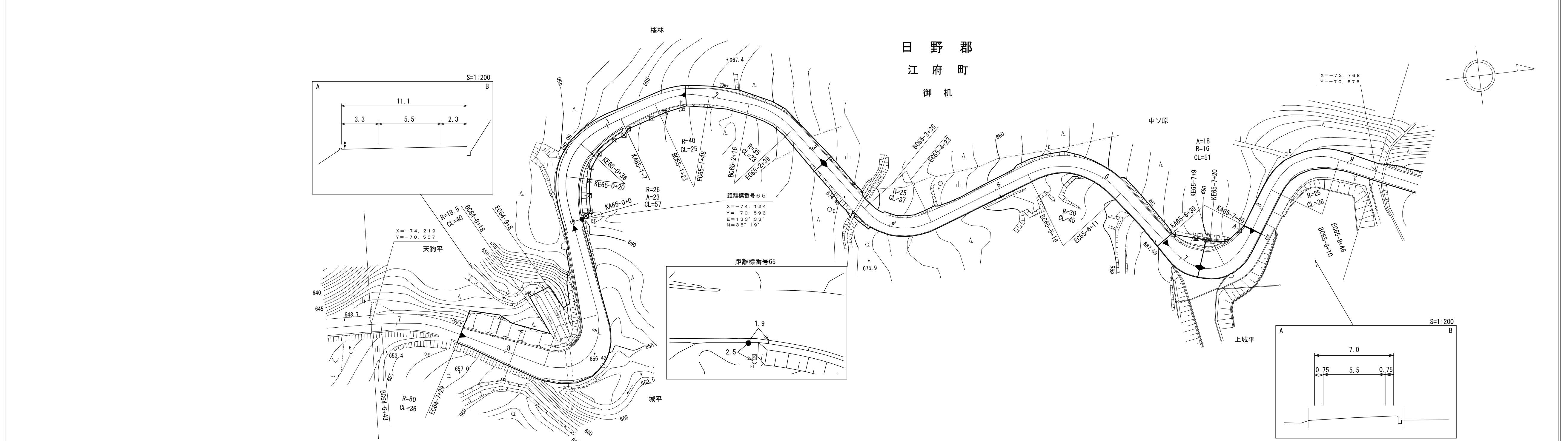
車道幅員	W=6.0	W=5.5
路面種類	A	
縦断勾配		
距離程		

株式会社 マツモトサーベイコンサルタント
 株式会社 アイテック
 シンワ技研コンサルタント(株)
 (有)江府技研コンサルタント
 (有)イズミ設計コンサルタント

道 路 台 帳 付 図

鳥 取 県

調製年月	令和4年3月	図面縮尺	1:1000	路線コード	21-045	道路種別	主要地方道	路線名	倉吉江府溝口線	区間	64-7~65-9	図面番号	90-59
------	--------	------	--------	-------	--------	------	-------	-----	---------	----	-----------	------	-------



(19-13) ▶ 平成19年度 地方特定道路整備工事 L=119m
 ▶ 平成21年度 交付金道路改良工事 L=91m
 ▶ 平成22年度 道路改良工事 L=51m (22-3)
 ▶ 平成28年度 舗装補修工事 L=200m
 ▶ 平成30年度 舗装補修工事(単県補修) L=200m

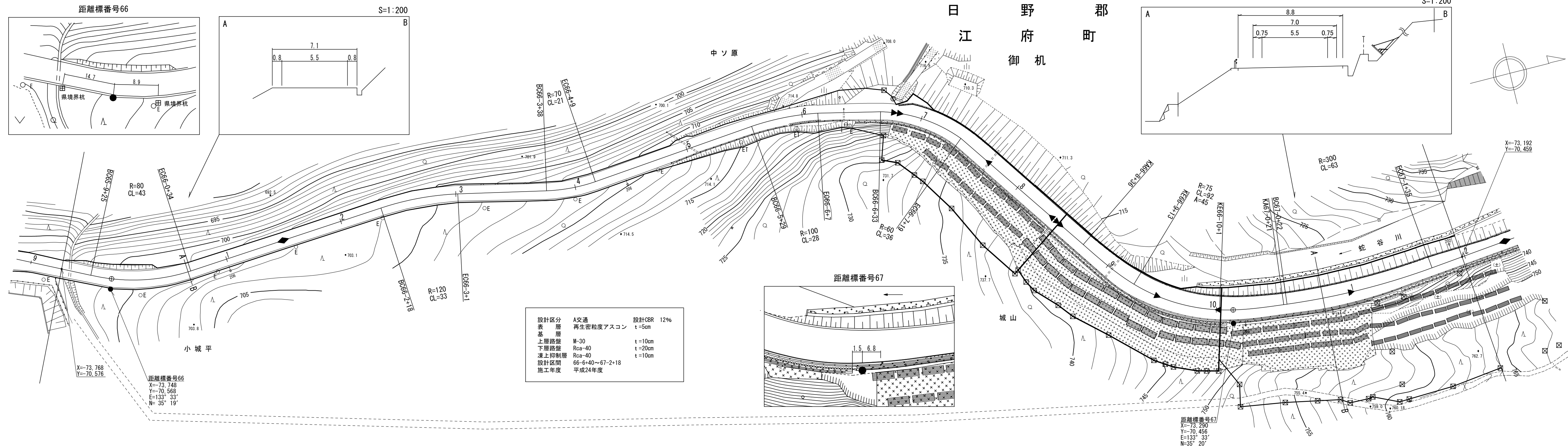
車道幅員	W=5.5
路面種類	A
縦断勾配	
距離程	

有限会社 マツモト サイバ イコンサルタント
 シンワ 技研 コンサルタント 株式会社
 有限会社 サンコー 測量

道 路 台 帳 付 図

鳥 取 県

調製年月	令和4年3月	図面縮尺	1:1,000	路線コード	21-045	道路種別	主要地方道	路線名	倉吉江府溝口線	区間	65-9 ~ 67-2	図面番号	90-60
------	--------	------	---------	-------	--------	------	-------	-----	---------	----	-------------	------	-------



設計区分	A交通	設計CBR	12%
表層	再生密粒度アスコン	t	5cm
基層			
上層路盤	M-30	t	10cm
下層路盤	Rca-40	t	20cm
凍上抑制層	Rca-40	t	10cm
設計区間	66-6+40 ~ 67-2+18		
施工年度	平成24年度		

大株株式 山式株式 測会会会 地社社社 設計アア 株トコン 株式スパー 式ルスタ 会社ト
 有限会社 マットサーバイコンサルタント

平成30年度 舗装補修工事(単県補修) L=200m
 令和3年度 舗装補修工事 L=310m
 平成20年度 防雪工事(交付金雪害) L=76m
 平成25年度 防雪工事(交付金雪害) L=79m
 昭和60年度 緊急道路整備工事 L=86m
 平成24年度 道路災害復旧及び地方特定合併及び雪害合冊工事 L=285m
 平成27年度(御机工区)防雪工事(交付金雪害) L=108m
 平成23年度(23-2) 道路災害復旧工事 L=218m
 平成20年度 防雪工事(交付金雪害) L=55m
 昭和60年度(60-119) 緊急道路整備工事 L=90m

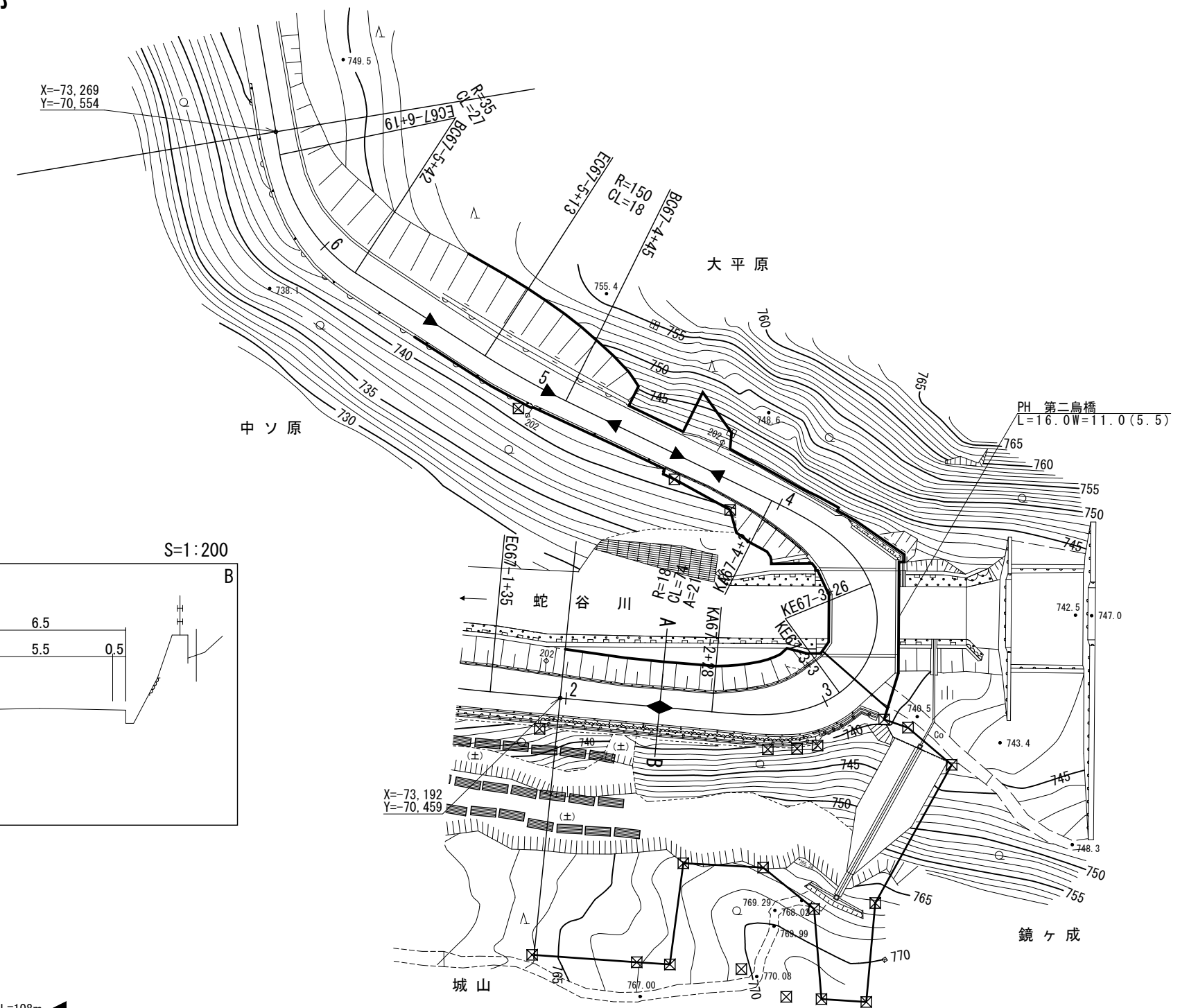
車道幅員	W=5.5																	
路面種類	A																	
縦断勾配	698.4	5.1%	700.7	3.9%	704.6	8.6%	713.2	3.7%	716.9	8.1%	719.6	2.5%	722.1	5.5%	724.3	11.0%	728.7	9.5%
距離程	65-9 + 1.7		66-0 + 3.2		66-2 + 3.2		66-4 + 3.2		66-6 + 3.2		66-7 + 1.5		66-9 + 1.5		66-10 + 5		67-0 + 3.8	

道 路 台 帳 付 図

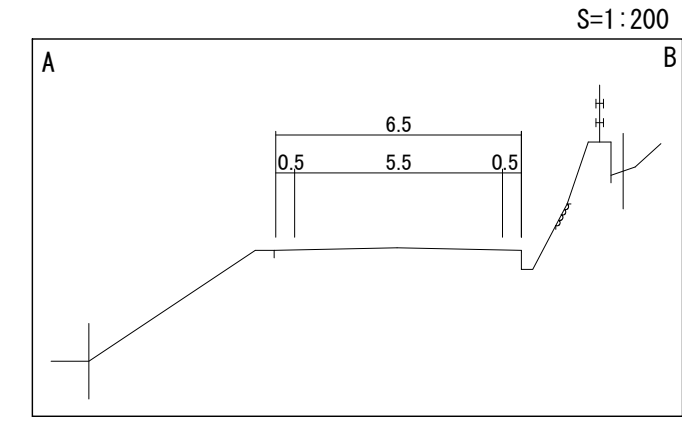
鳥 取 県

調製年月	平成28年3月	図面縮尺	1:1,000	路線コード	21-045	道路種別	主要地方道	路線名	倉吉江府溝口線	区間	67-2 ~ 67-6	図面番号	90-61
------	---------	------	---------	-------	--------	------	-------	-----	---------	----	-------------	------	-------

日 野 郡
江 府 町
御 机



設計区分	A交通	設計CBR	12%
表層	再生密粒度ストラス	t	5cm
基層			
上層路盤	M-30	t	10cm
下層路盤	Rca-40	t	20cm
凍上抑制層	Rca-40	t	10cm
設計区間	67-2+18~67-4+23		
施工年度	平成24年度		



平成27年度 (御机工区)防雪工事(交付金雪案) L=108m
 平成24年度 道路災害復旧及び地方特定合併工事(第二鳥橋) L=105m
 平成23年度 (23-2) 道路災害復旧工事 L=218m
 昭和60年度 (60-119) 緊急道路整備工事 L=90m
 平成23年度 防護柵設置工事 L=38m
 平成23年度 落石防護柵修繕工事 L=42m

車道幅員	W=5.5
路面種類	A
縦断勾配	
距離程	

株式会社 井川測量研究所
 株式会社 江府町測量研究所
 株式会社 倉吉測量研究所
 株式会社 鏡ヶ成測量研究所
 株式会社 日野郡測量研究所
 株式会社 鳥取県測量研究所
 株式会社 国土院測量研究所

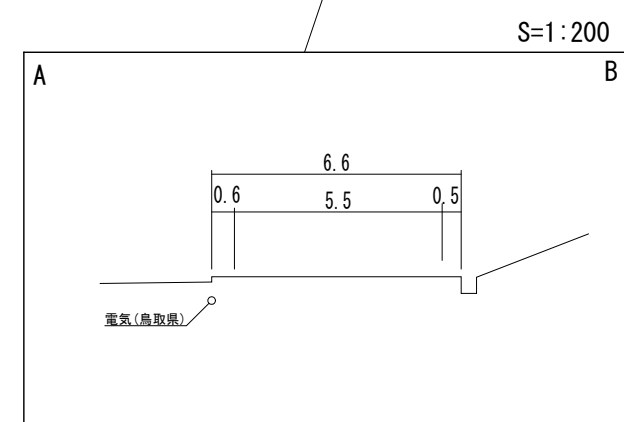
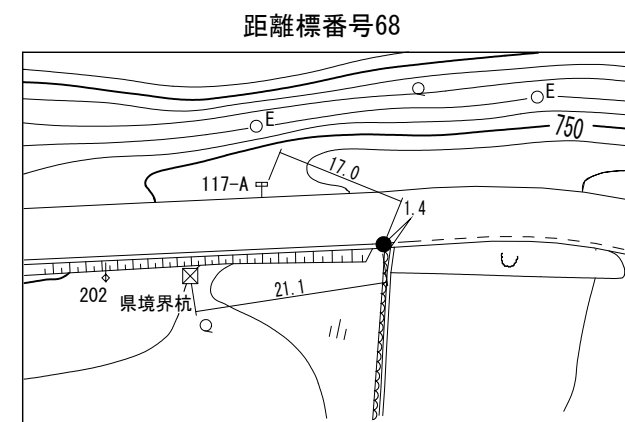
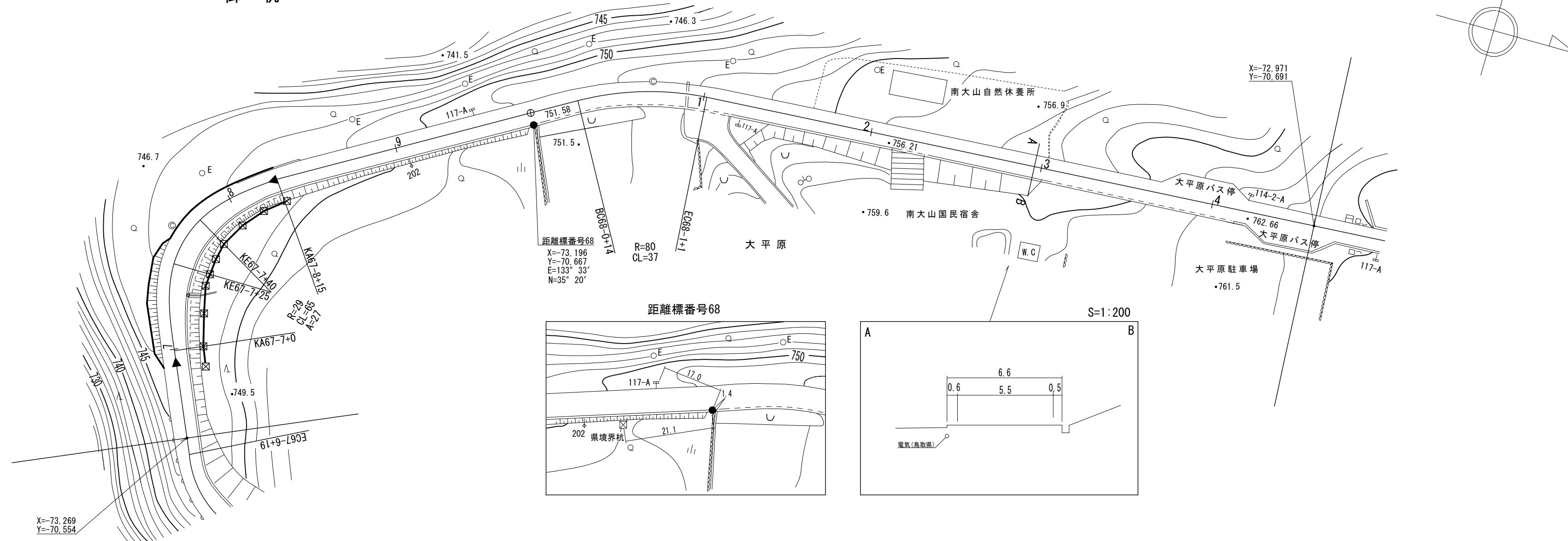
道路台帳平面図

鳥取県

調製年月	平成25年3月	図面縮尺	1:1,000	路線コード	21-045	道路種別	主要地方道	路線名	倉吉江府溝口線	区間	67-7 ~ 68-4	図面番号	90-62
------	---------	------	---------	-------	--------	------	-------	-----	---------	----	-------------	------	-------

日野郡
江府町
御机

設計区分	A交通	設計CBR	6%
表層	再生密粒度ストアス	t	5cm
基層	M-30	t	10cm
上層路盤	Rca-40	t	30cm
下層路盤	67-6+45~67-8+15		
設計区間	平成24年度		
施工年度			



平成24年度 改良工事(交付金改良) L=70m
平成21年度 舗装補修工事 L=370m (22-161)

車道幅員	W=5.5											
路面種類	A											
縦断勾配	3.2%	746.0	4.3%	748.8	2.5%	750.3	4.4%	754.7	3.0%	756.2	8.3%	
距離程	67-7 +0	746.0	67-8 +1.5	748.8	67-9 +2.4	750.3	68-1 +3.4	754.7	68-2 +3.4	756.2		

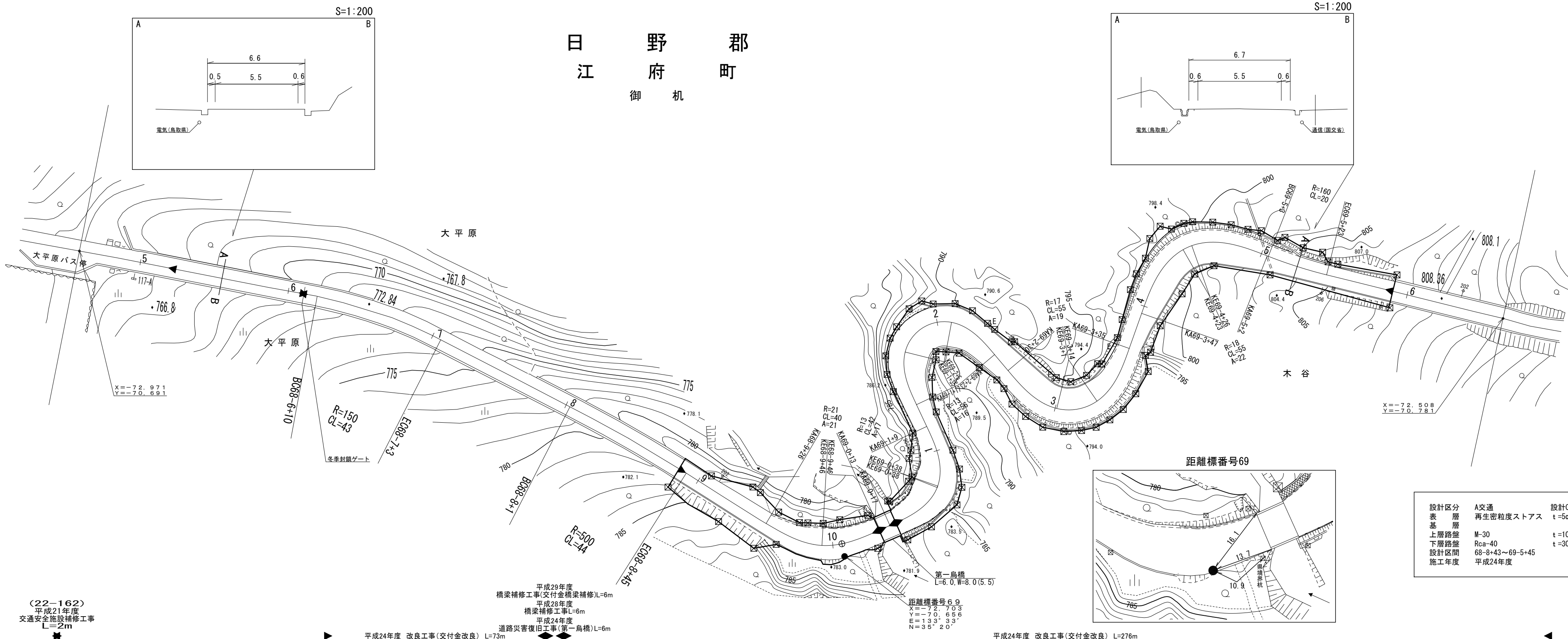
株式会社 井川測量株式会社
株式会社 江府町測量株式会社
株式会社 日野郡測量株式会社
株式会社 倉吉測量株式会社
株式会社 鳥取県測量株式会社

道 路 台 帳 付 図

鳥 取 県

日 野 郡
江 府 町
御 机

調整年月	平成 31 年 3 月	図面縮尺	1:1,000	路線コード	21-045	道路種別	主要地方道	路線名	倉吉江府溝口線	区間	68-5~69-6	図面番号	90-63
------	-------------	------	---------	-------	--------	------	-------	-----	---------	----	-----------	------	-------



設計区分	A交通	設計CBR	6%
表層	再生密粒度アス	t	5cm
基層			
上層路盤	M-30	t	10cm
下層路盤	Rca-40	t	30cm
設計区間	68-8+43~69-5+45		
施工年度	平成24年度		

大ア株株シ
山サ式式ン
測ヒ会会ワ
地コ社社技
計ンア研
サートイン
株スベツタ
式トクタント
社ス社

車道幅員	W=5.5												
路面種類	A												
縦断勾配													
距離程	68-8 +3.4	68-9 +2.6	69-0 +3.8	69-1 +3.4	69-2 +3.3	69-3 +3.5	69-4 +3.4	69-5 +3.5	69-6 +3.6	69-7 +3.5	69-8 +3.4	69-9 +3.5	70-0 +3.6

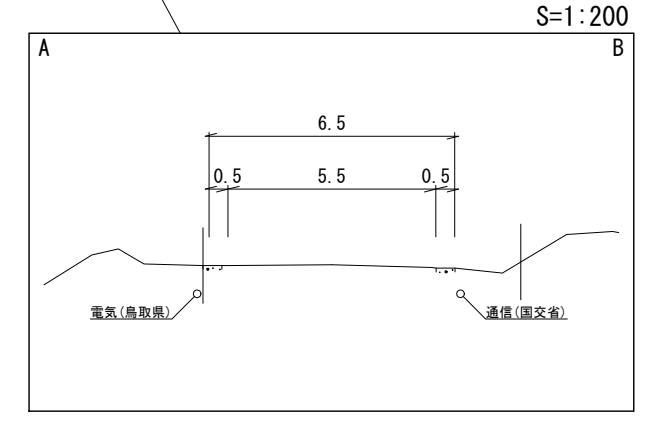
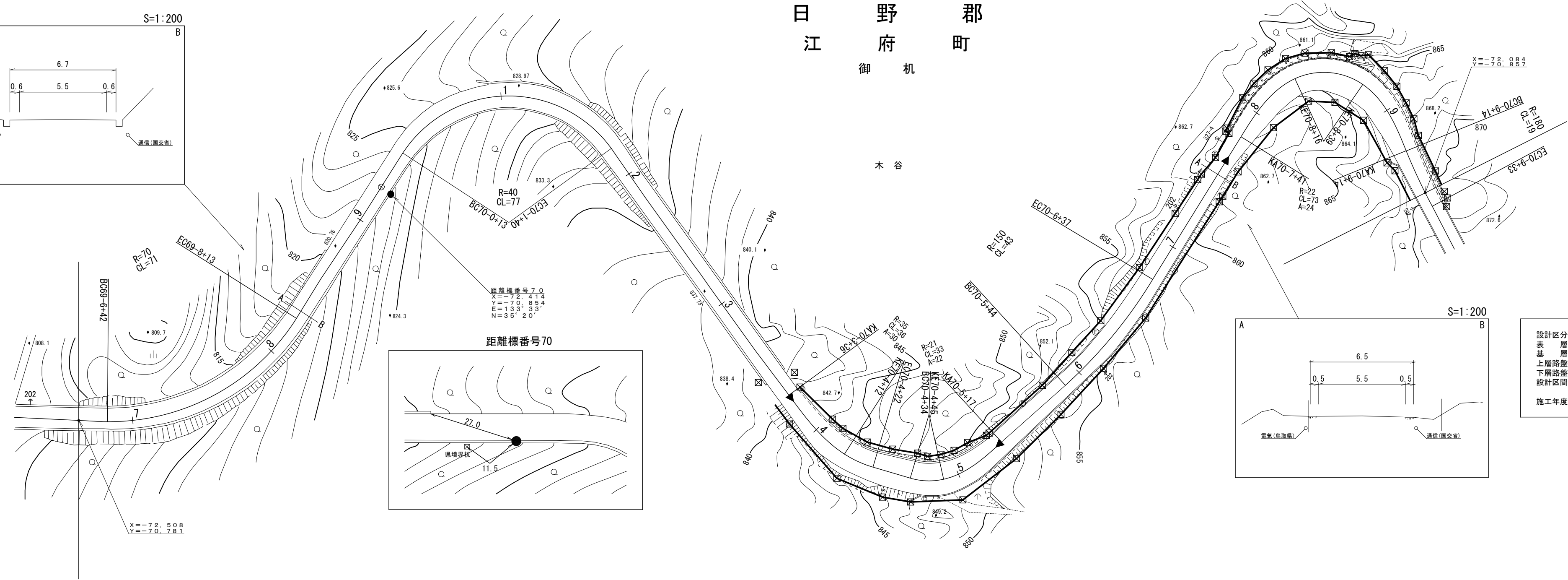
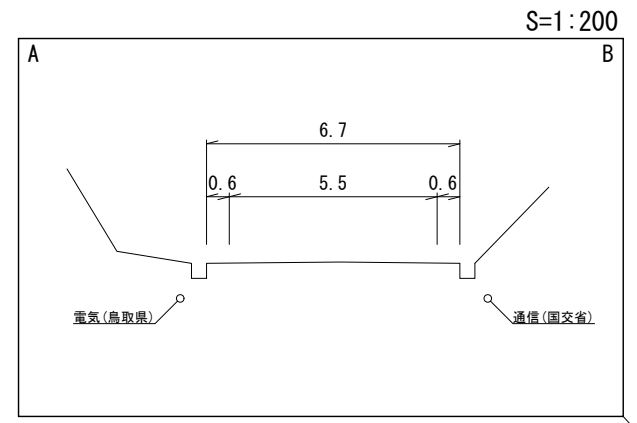
平成21年度 舗装補修工事 L=370m (22-161) ← (22-162) 平成21年度 交通安全施設補修工事 L=2m → 平成24年度 改良工事(交付金改良) L=73m → 平成24年度 改良工事(交付金改良) L=276m →

平成29年度 橋梁補修工事(交付金橋梁補修)L=6m
 平成28年度 橋梁補修工事L=6m
 平成24年度 道路災害復旧工事(第一鳥橋)L=6m

道路台帳平面図

鳥取県

調製年月	平成25年3月	図面縮尺	1:1,000	路線コード	21-045	道路種別	主要地方道	路線名	倉吉江府溝口線	区間	69-6 ~ 70-9	図面番号	90-64
------	---------	------	---------	-------	--------	------	-------	-----	---------	----	-------------	------	-------



設計区分	A交通	設計CBR	6%
表層	再生密粒度ストアス	t	5cm
基層	M-30	t	10cm
上層路盤	Rca-40	t	30cm
下層路盤	70-3+36~70-5+17		
設計区間	70-7+31~70-9+36		
施工年度	平成24年度		

株式会社アールシステム

車道幅員	W=5.5																
路面種類	A																
縦断勾配	7.1%	810.5	10.2%	825.8	9.6%	830.6	11.1%	842.6	10.1%	846.6	9.7%	850.6	9.0%	860.9	10.1%	866.3	9.2%
距離程	69-6 +4.9		70-0 +2.8		70-1 +2.8		70-3 +3.6		70-4 +2.6		70-5 +1.7		70-7 +3.1		70-8 +3.5		

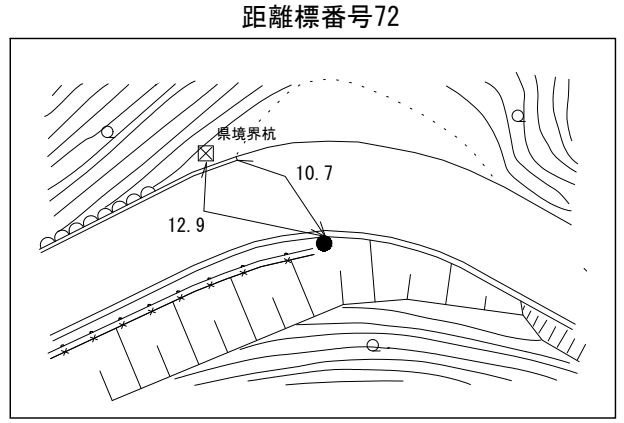
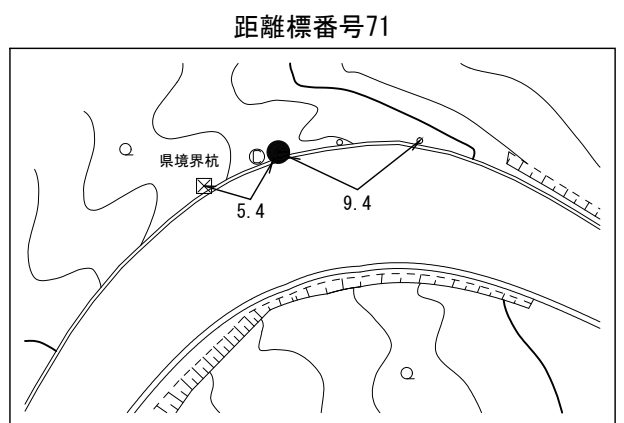
平成24年度 改良工事(交付金改良) L=81m

平成24年度 改良工事(交付金改良) L=105m

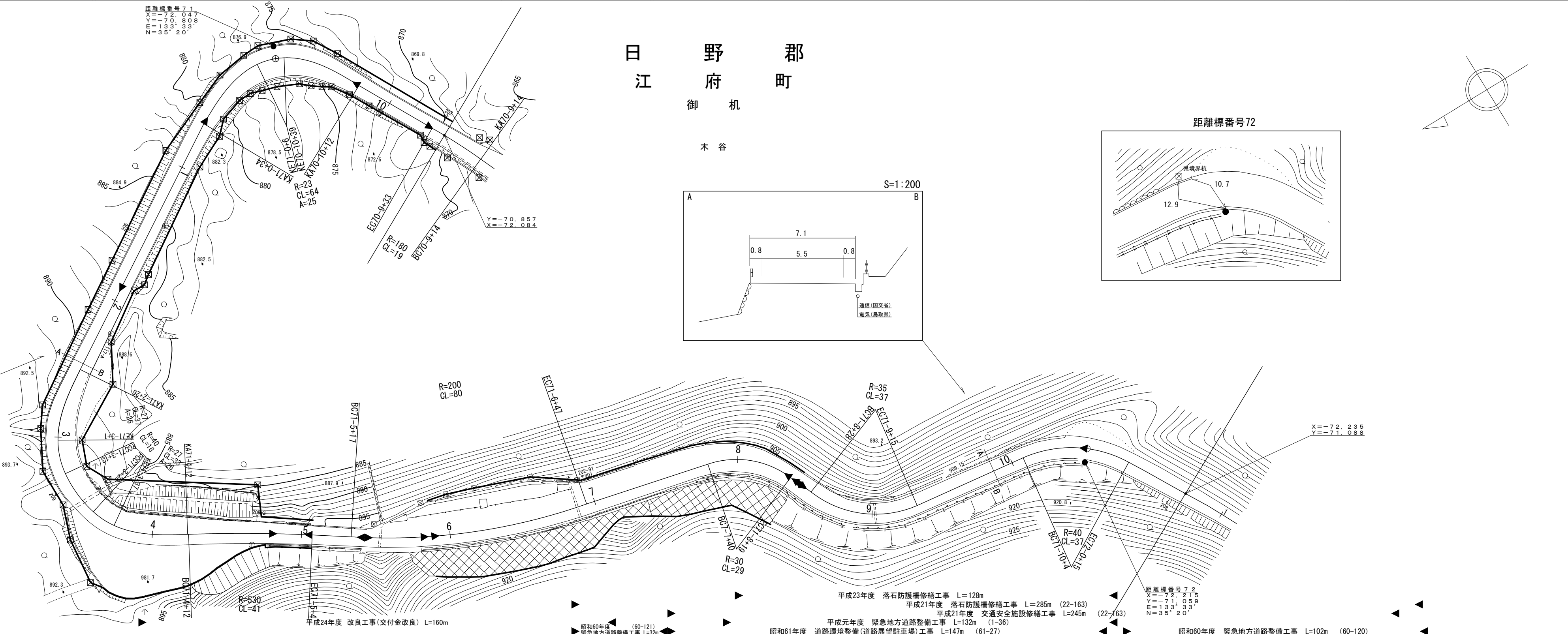
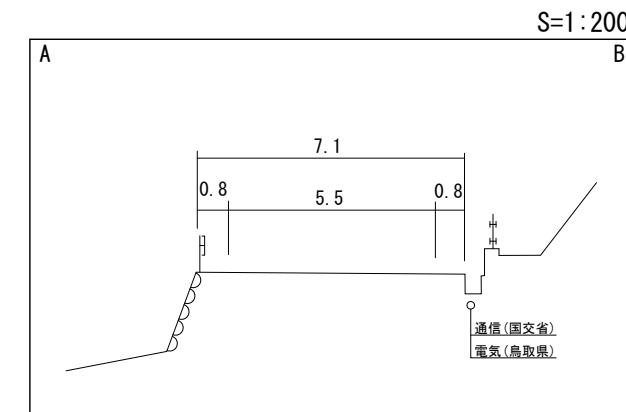
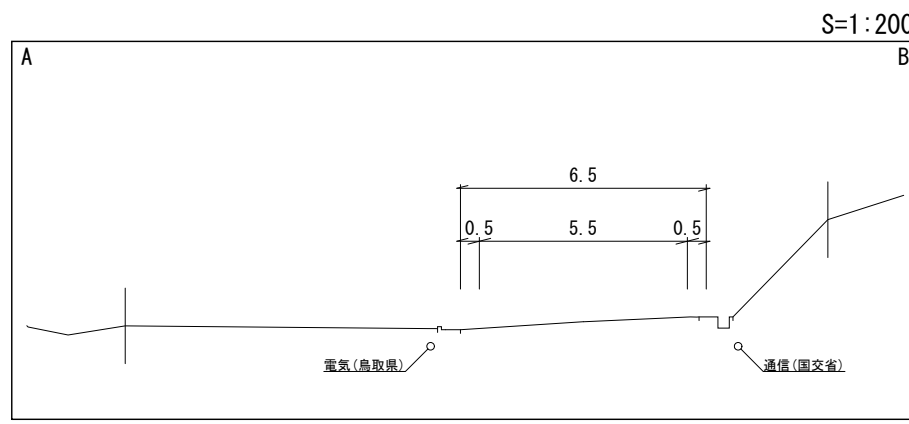
道路台帳平面図

鳥取県

調整年月	平成25年 3月	図面縮尺	1:1,000	路線コード	21-045	道路種別	主要地方道	路線名	倉吉江府溝口線	区間	70-10~72-0	図面番号	90-65
------	----------	------	---------	-------	--------	------	-------	-----	---------	----	------------	------	-------



設計区分	A交通	設計CBR	6%
表層	再生密粒度ストアス	t	5cm
基層	M-30	t	10cm
上層路盤	Rca-40	t	30cm
下層路盤			
設計区間	70-7+31~70-9+36		
	70-10+12~71+0+34		
	71-1+44~71-5+4		
施工年度	平成24年度		



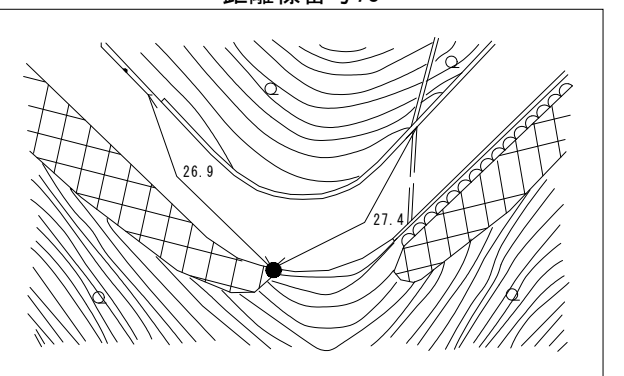
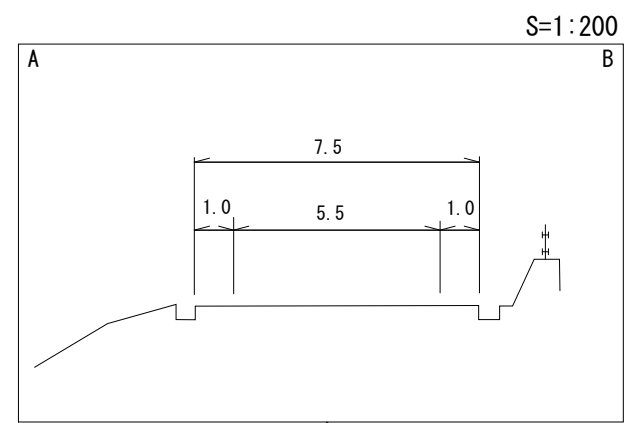
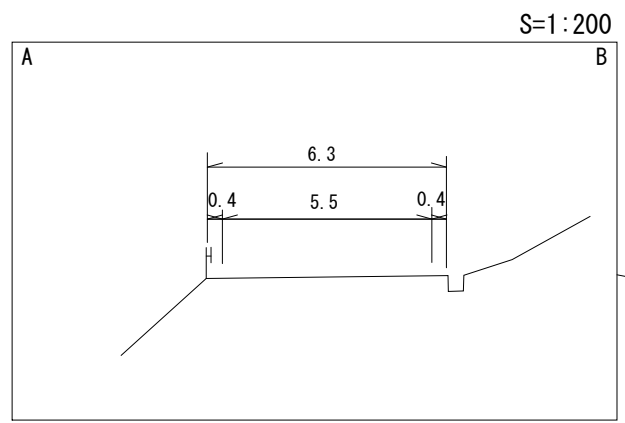
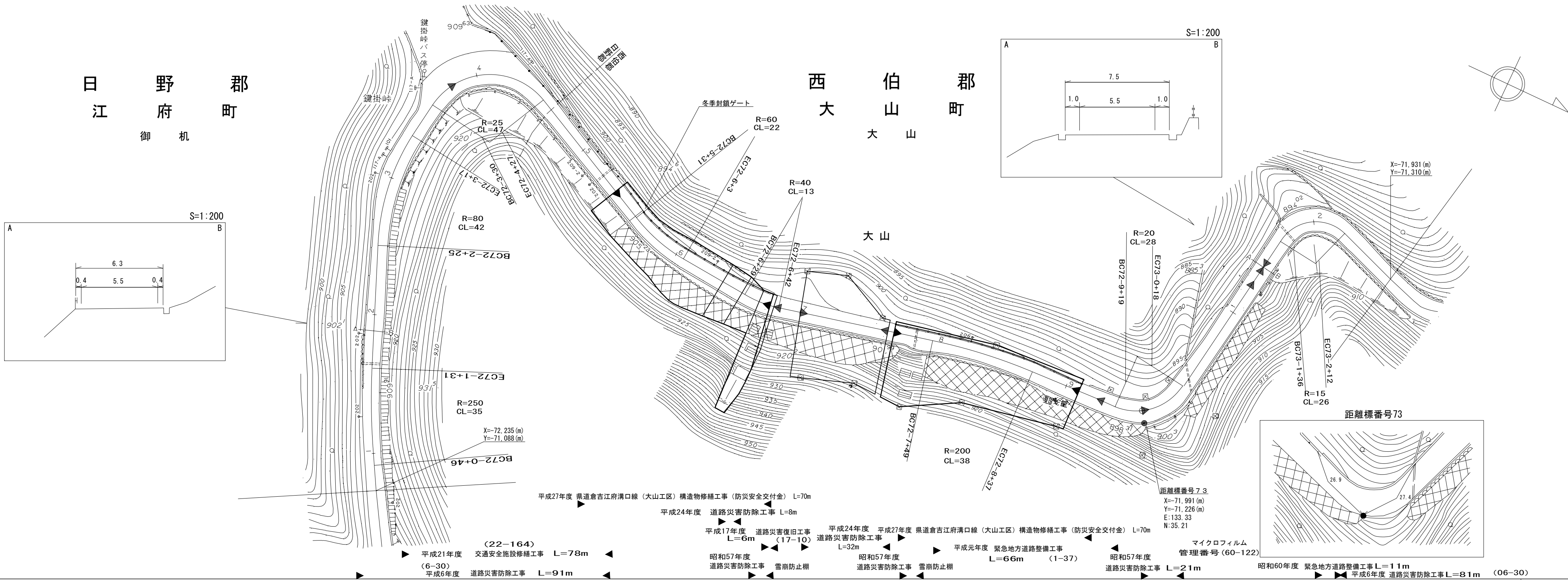
株式会社アルタースペース

車道幅員	W=5.5											
路面種類	A											
縦断勾配	70-9+33	70-10+12	71-0+34	71-2+26	71-3+36	71-5+4	71-6+45	71-8+45	71-9+45			
距離程	70-9+33	70-10+12	71-0+34	71-2+26	71-3+36	71-5+4	71-6+45	71-8+45	71-9+45			

道 路 台 帳 付 図

鳥 取 県

調整年月	平成 28 年 3 月	図面縮尺	1:1,000	路線コード	21-045	道路種別	主要地方道	路線名	倉吉江府溝口線	区間	72-1~73-2	図面番号	90-66
------	-------------	------	---------	-------	--------	------	-------	-----	---------	----	-----------	------	-------



車道幅員	W=5.5
路面種類	A
縦断勾配	
距離程	

有限会社サン技術コンサルタント