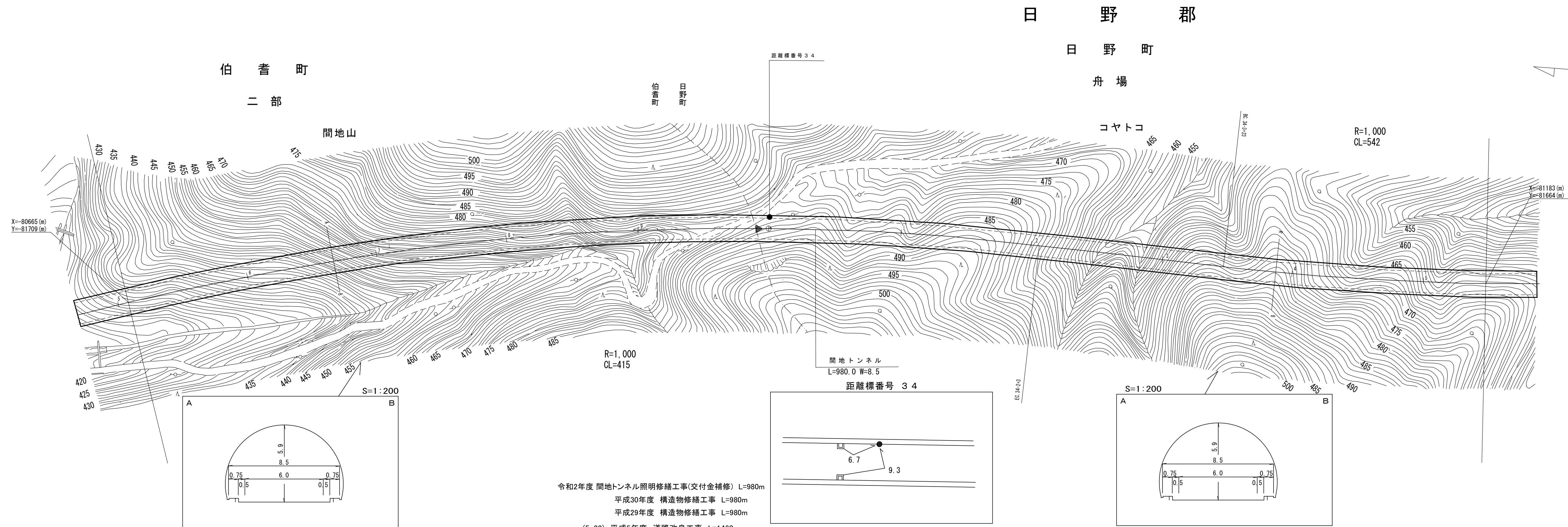


# 道 路 台 帳 付 図

鳥 取 県

調整年月	令和3年 3月	図面縮尺	1:1000	路線コード	21-035	道路種別	主要地方道	路線名	西伯根雨線	区間	33-6~34-5	図面番号	36-31
------	---------	------	--------	-------	--------	------	-------	-----	-------	----	-----------	------	-------



令和2年度 間地トンネル照明修繕工事(交付金補修) L=980m  
 平成30年度 構造物修繕工事 L=980m  
 平成29年度 構造物修繕工事 L=980m  
 (5-23) 平成5年度 道路改良工事 L=1460m

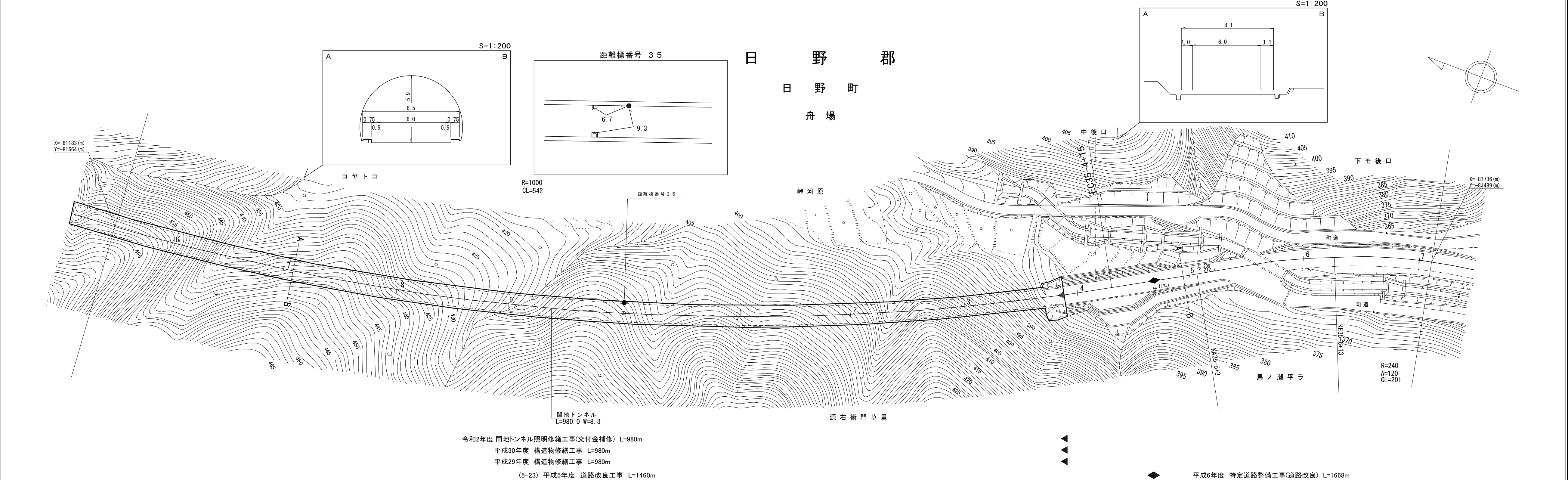
車道幅員		W=6.0
路面種類		C
縦断勾配		3.0%
距離程		

株式会社 新コンサルタント  
 株式会社 マットサーベイコンサルタント  
 株式会社 ミット

# 道路台帳付図

鳥取県

調整年月	令和3年 3月	図面縮尺	1:1000	路線コード	21-035	道路種別	主要地方道	路線名	西伯根雨線	区間	34-6~35-7	図面番号	36-32
------	---------	------	--------	-------	--------	------	-------	-----	-------	----	-----------	------	-------

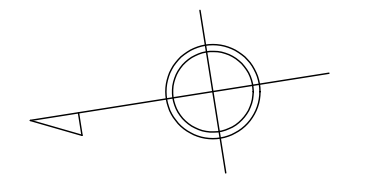
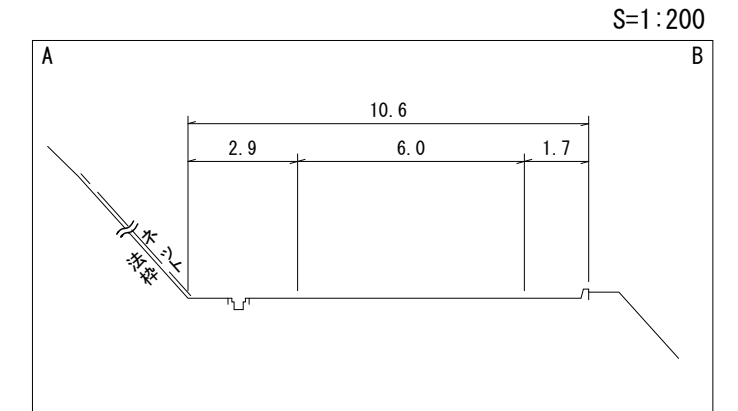
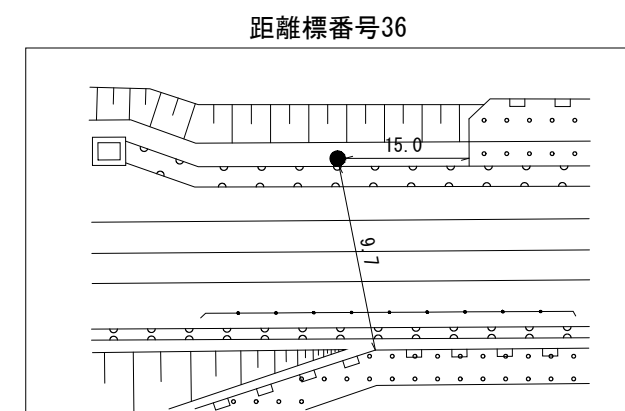
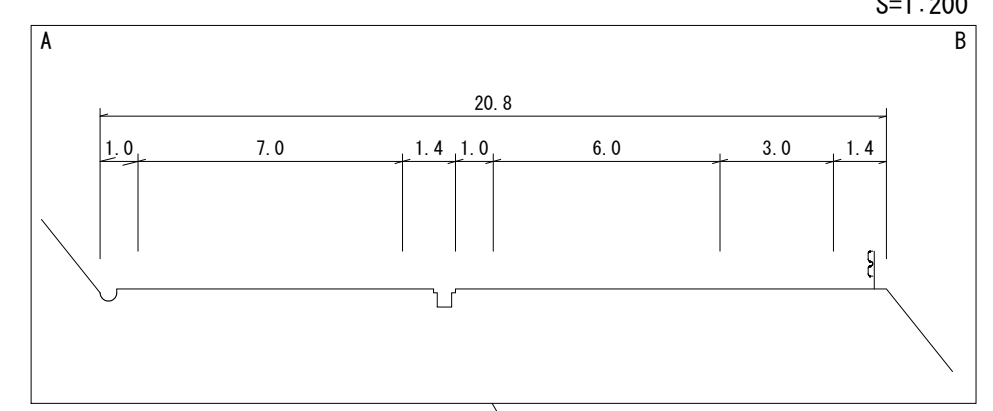
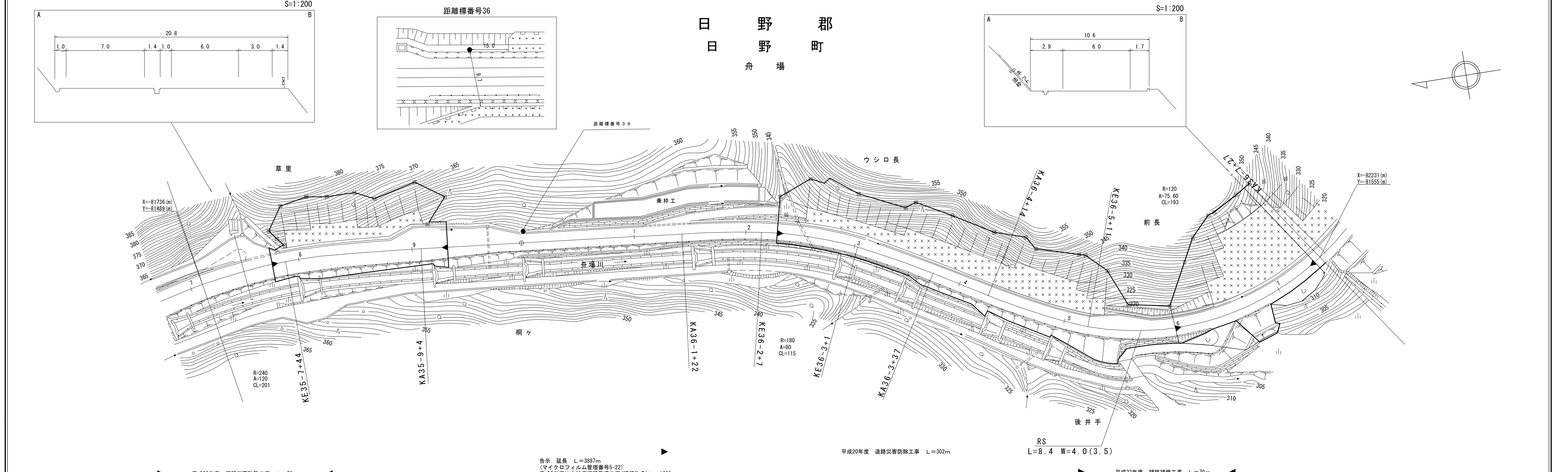


株式会社日新コンサルタント  
 株式会社マツモトコンサルタント  
 株式会社ミット

# 道 路 台 帳 平 面 図

鳥 取 県

調整年月	平成24年3月	図面縮尺	1:1,000	路線コード	21-035	道路種別	主要地方道	路線名	西伯根雨線	区間	35-7~36-7	図面番号	36-33
------	---------	------	---------	-------	--------	------	-------	-----	-------	----	-----------	------	-------



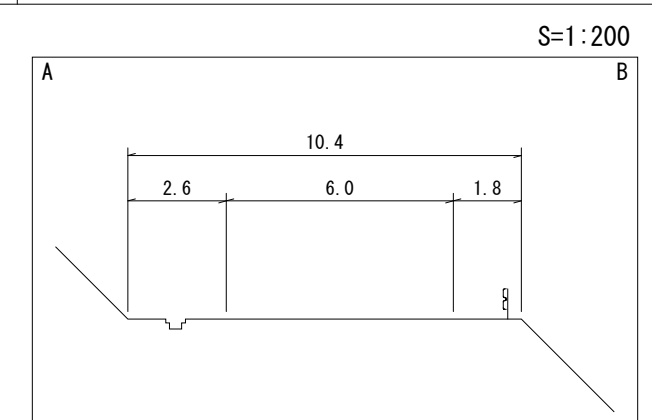
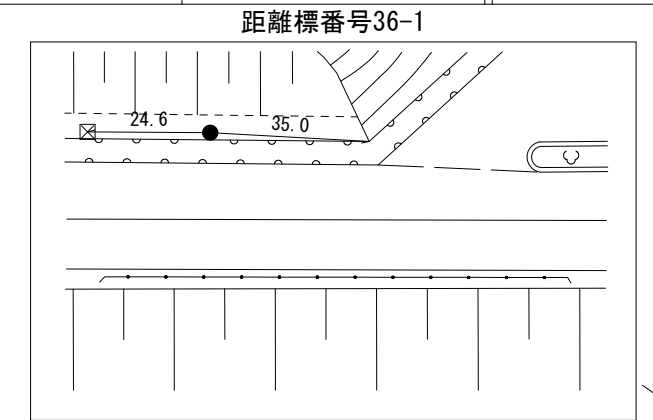
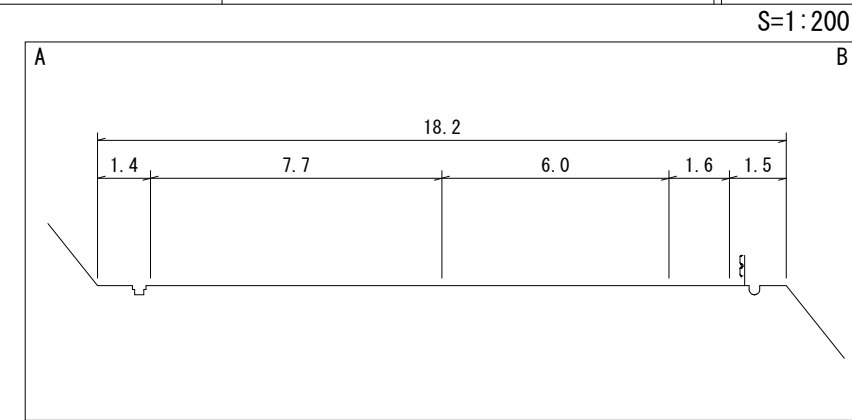
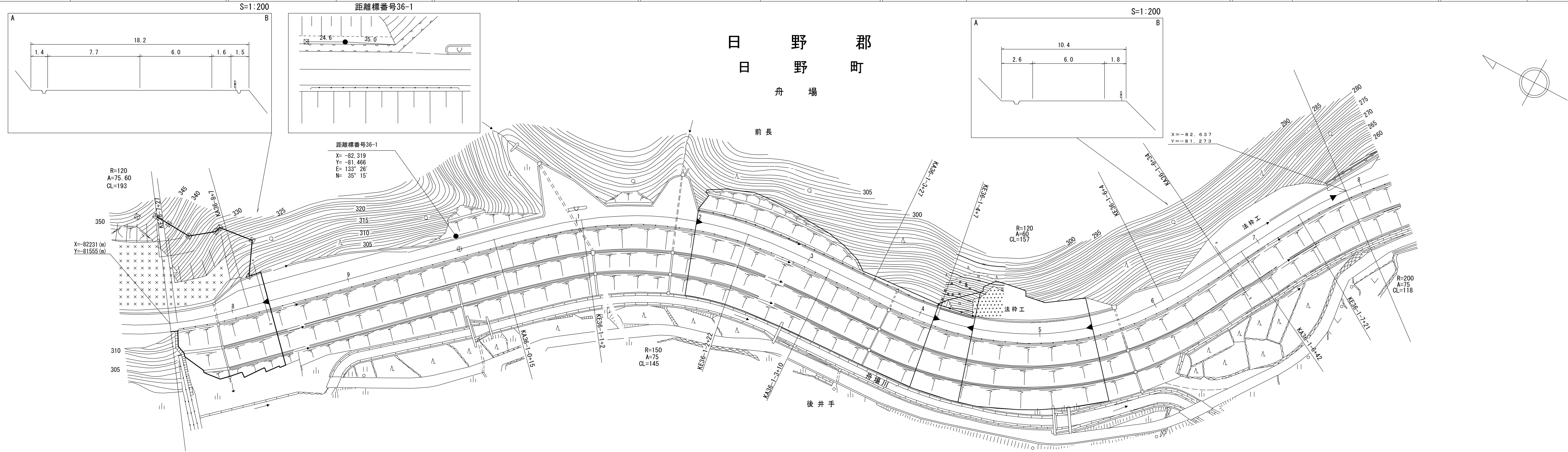
車道幅員	W=6.0	
路面種類	A	
縦断勾配	9.8%	9.5%
距離程	36-5+24	316.3

椿コンサルタント株式会社

# 道 路 台 帳 付 図

鳥 取 県

調製年月	令和4年3月	図面縮尺	1:1,000	路線コード	21-035	道路種別	主要地方道	路線名	西伯根雨線	区間	36-8~36-1-7	図面番号	36-34
------	--------	------	---------	-------	--------	------	-------	-----	-------	----	-------------	------	-------



X=-82.637  
Y=-81.273

R=120  
A=75.60  
CL=193  
X=-82231(m)  
Y=-81555(m)

距離標番号36-1  
X=-82.319  
Y=-81.466  
E=133°26'  
N=35°15'

R=120  
A=60  
CL=157

R=200  
A=75  
CL=118

R=150  
A=75  
CL=145

平成20年度 道路災害防除工事 L=302m

令和3年度 道路災害防除工事(交付金防災) L=17m  
告示 延長 L=3,887m  
(マイクロフィルム管理番号5-22) 平成5年度地方特定道路整備工事(道路改良) L=1,668m  
平成25年度 災害防除工事 L=172m

平成21年度 道路災害防除工事 L=48m

W=6.0

A

9.5%

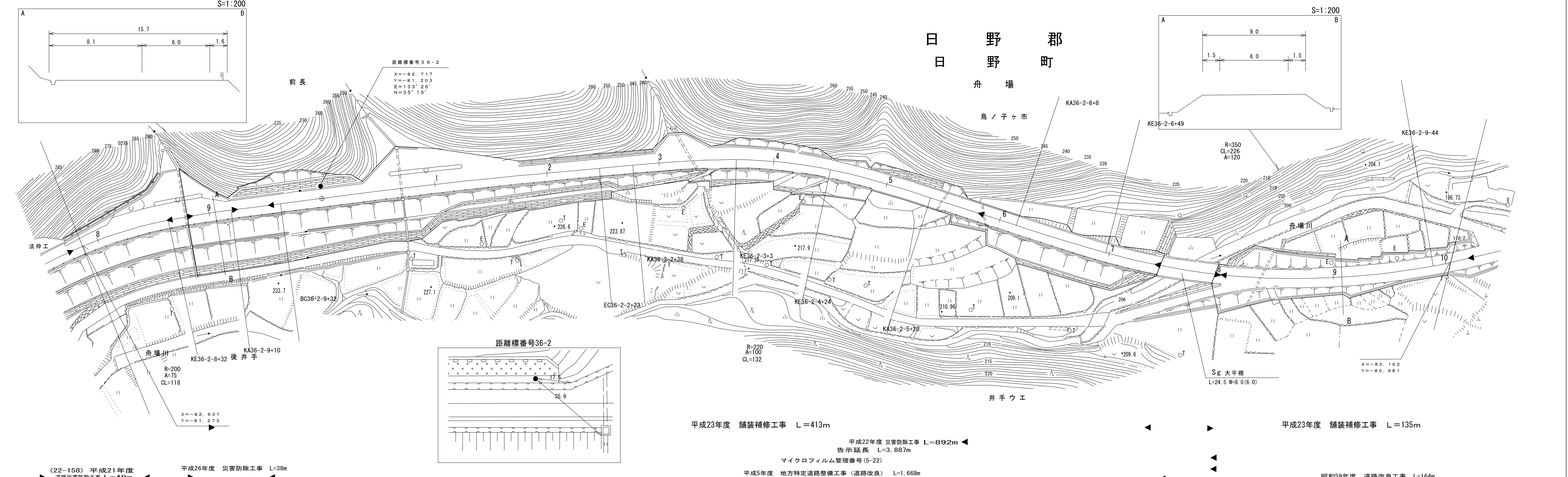
(株)広洋コンサルタント  
株式会社 アイテック  
(有)江府技研コンサルタント  
株式会社 アートスペース

車道幅員	
路面種類	
縦断勾配	
距離程	

# 道 路 台 帳 付 図

鳥 取 県

調整年月	平成28年3月	図面縮尺	1:1,000	路線コード	21-O35	道路種別	主要地方道	路線名	西伯根雨線	区間	36-1-8~36-2-10	図面番号	36-35
------	---------	------	---------	-------	--------	------	-------	-----	-------	----	----------------	------	-------



車道幅員		W=6.0
路面種類		A
縦断勾配		
距離程		

アサヒコンサルタント株式会社

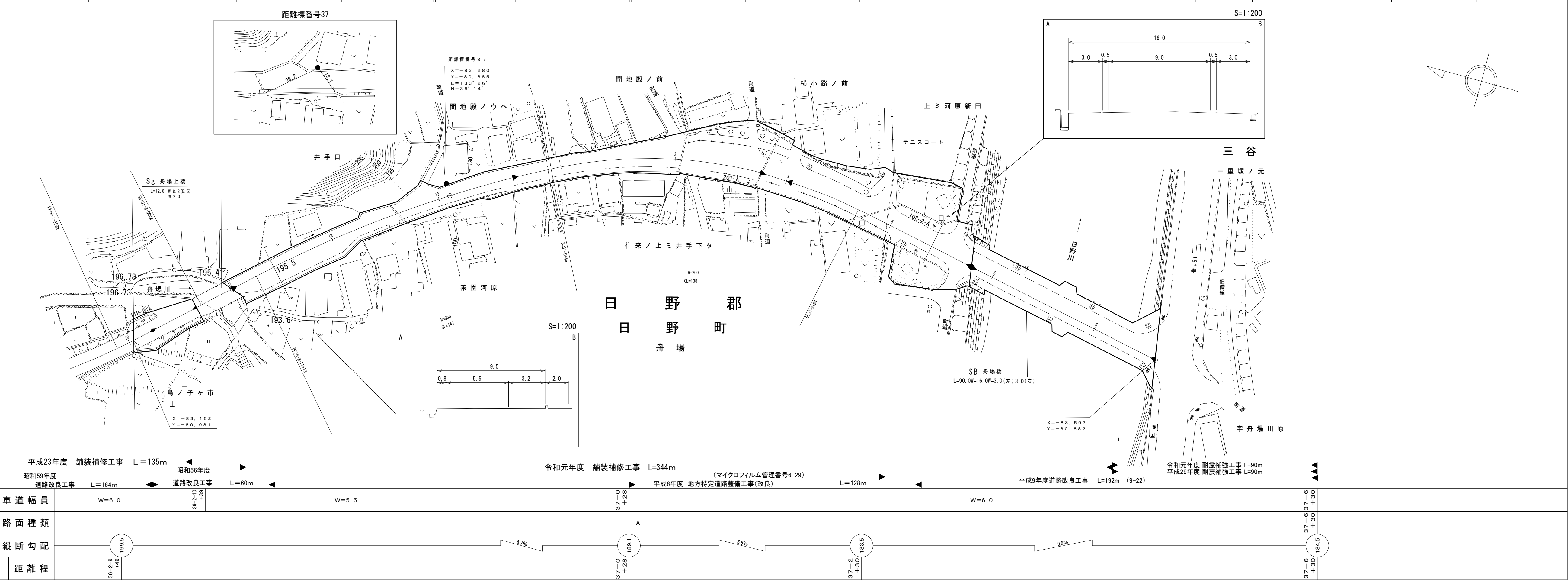
36-2-8  
+2

(22-158) 平成21年度 道路災害防除工事 L=48m     
 平成26年度 災害防除工事 L=38m     
 平成23年度 舗装補修工事 L=413m     
 平成22年度 災害防除工事 L=892m     
 告示延長 L=3,887m     
 マイクロフィルム管理番号(5-22)     
 平成5年度 地方特定道路整備工事(道路改良) L=1,668m     
 昭和59年度 道路改良工事 L=164m

# 道 路 台 帳 付 図

鳥 取 県

調整年月	令和2年3月	図面縮尺	1:1,000	路線コード	21-035	道路種別	主要地方道	路線名	西伯根雨線	区間	36-2-10 ~ 37-7	図面番号	36-36
------	--------	------	---------	-------	--------	------	-------	-----	-------	----	----------------	------	-------



車道幅員	W=6.0	36-2-10 +39	W=5.5	37-0 +28	37-2 +30	W=6.0	37-6 +30
路面種類							
縦断勾配	199.5			189.1	183.5		184.5
距離程	36-2-9 +49			37-0 +28	37-2 +30		37-6 +30

平成23年度 舗装補修工事 L=135m      昭和56年度 道路改良工事 L=60m  
 昭和59年度 道路改良工事 L=164m      令和元年度 舗装補修工事 L=344m (マイクロフィルム管理番号6-29)  
 平成6年度 地方特定道路整備工事(改良) L=128m      平成9年度道路改良工事 L=192m (9-22)  
 令和元年度 耐震補強工事 L=90m      平成29年度 耐震補強工事 L=90m

サンイン技術  
 樁コンサルタント株式会社  
 大山測地設計株式会社

「この地図は、建設省国土院院長の承認を得て、同院所管の測量標及び測量成果を使用して調整したものである。(承認番号) 昭53 中公第 77 号」