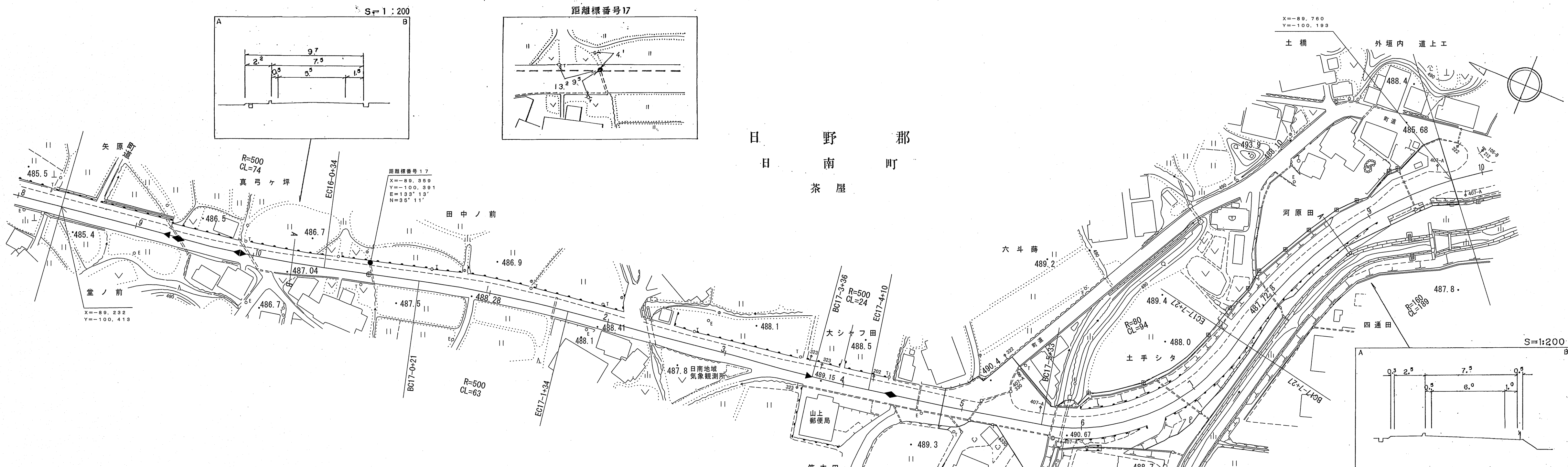


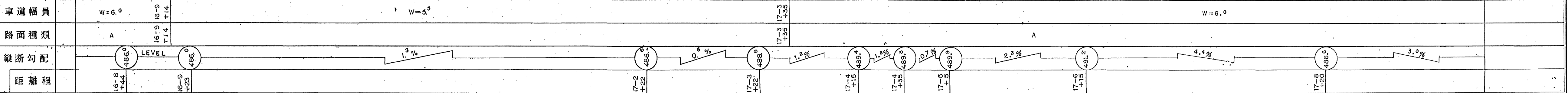
# 道路台帳平面図

鳥取県

調製年月 平成 20年 3月 図面縮尺 1:1,000 路線コード 21-009 道路種別 主要地方道 路線名 安来伯太日南線 区間 16-8~17-10 図面番号 25-15



マイクロフィルム管理番号(6-23) 平成8年度 道路改良工事 L=180m  
 マイクロフィルム管理番号(60-19) 昭和60年度 交通安全自転車歩行者道設置工事 L=82m  
 昭和59年度 交通安全自転車歩行者道設置工事 L=26m  
 昭和58年度 交通安全自転車歩行者道設置工事 L=274m  
 マイクロフィルム管理番号(19-11) 昭和59年度 交通安全自転車歩行者道設置工事 L=42m  
 平成19年度 道路改良工事 L=398m  
 マイクロフィルム管理番号(4-16) 平成4年度 道路修繕工事 L=42m



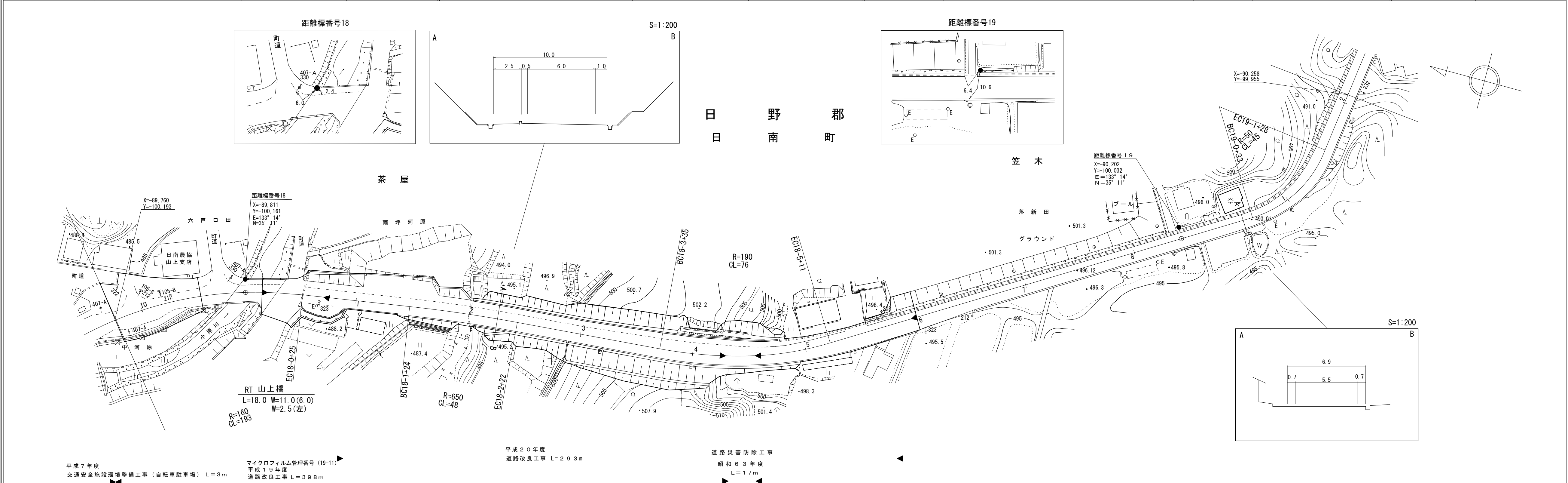
有限会社 アイテック

この地図は、建設省国土院院長の承認を得て、同院所管の測量機及び測量結果を使用して調製したものである。(承認番号) 昭53 中公測 77号

# 道 路 台 帳 平 面 図

鳥 取 県

調製年月	平成 21年 3月	図面縮尺	1:1,000	路線コード	21-009	道路種別	主要地方道	路線名	安来伯太日南線	区間	17-10~19-2	図面番号	25-16
------	-----------	------	---------	-------	--------	------	-------	-----	---------	----	------------	------	-------

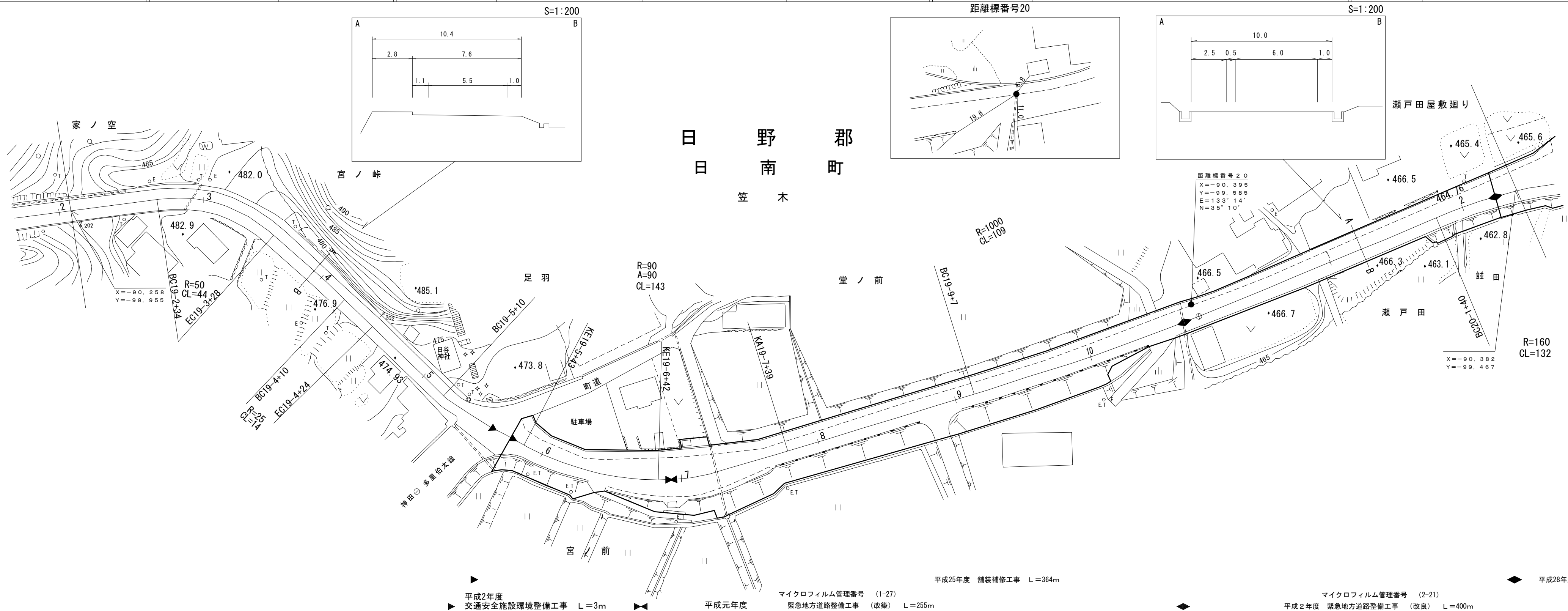


車道幅員	W=6.0		W=5.5						
路面種類	A		B						
縦断勾配	3.0%	5.2%	6.0%	1.4%	2.9%	2.8%	4.8%	8.8%	10.4%
距離程	17-10 +1.5	18-1 +1.0	18-4 +2.8	18-6 +1.2	18-7 +1.9	18-8 +1.9	19-0 +4.7	19-1 +4.7	

# 道路台帳付図

鳥取県

調製年月	平成29年3月	図面縮尺	1:1,000	路線コード	21-009	道路種別	主要地方道	路線名	安来伯太日南線	区間	19-3~20-2	図面番号	25-17
------	---------	------	---------	-------	--------	------	-------	-----	---------	----	-----------	------	-------



車道幅員	W=5.5					W=6.0		
路面種類	B					A		
縦断勾配	10.4%					2.0%		
距離程	19-2	19-3	19-4	19-5	19-7	19-10	20-2	

平成2年度  
交通安全施設環境整備工事 L=3m

平成元年度  
マイクロフィルム管理番号 (1-27)  
緊急地方道路整備工事 (改築) L=255m

平成25年度 舗装補修工事 L=364m

平成2年度 緊急地方道路整備工事 (改良) L=400m

平成28年度 舗装補修工事 L=160m

シンプ技研コンサルタント(株)

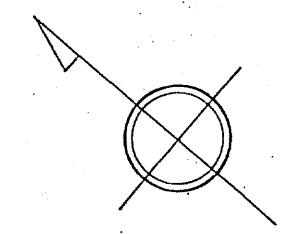
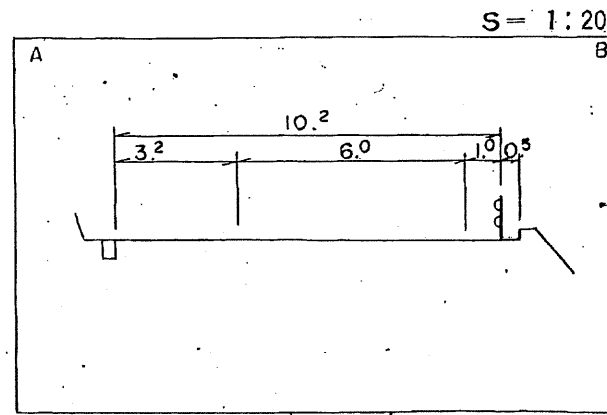
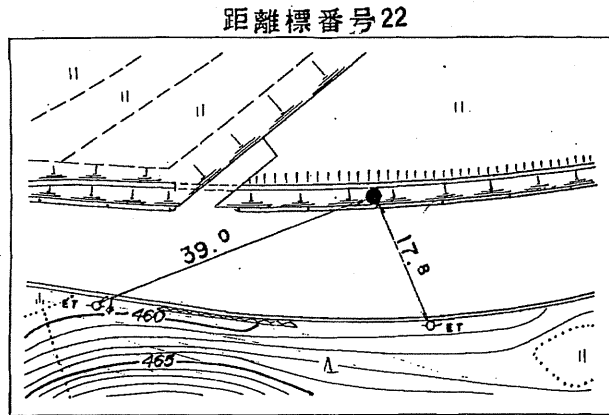
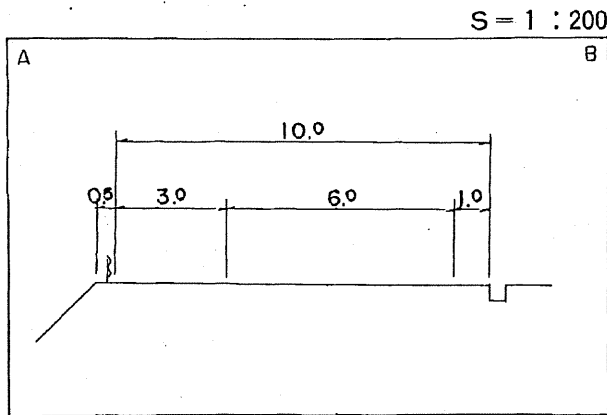
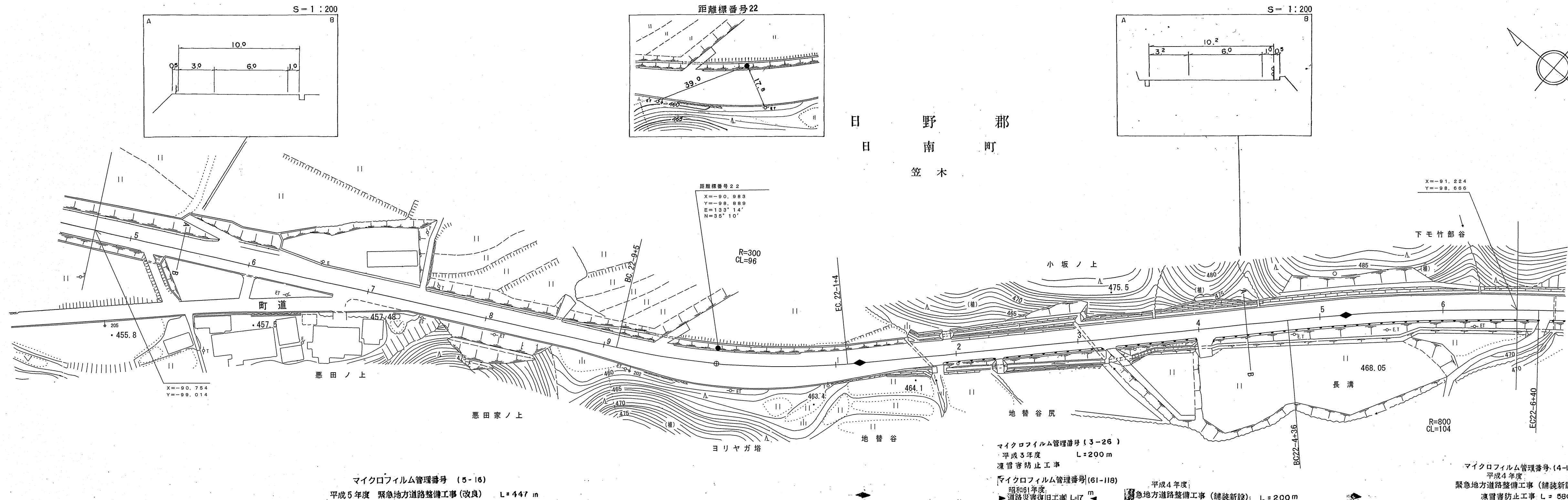
サンイン技術コンサルタント(株)  
江府技術コンサルタント(株)



# 道 路 台 帳 平 面 図

鳥 取 県

調製年月 平成 5 年 12 月 図面縮尺 1:1,000 路線コード 21-009 道路種別 主要地方道 路線名 安来伯太日南線 区間 21-5~22-7 図面番号 25-19



車道幅員		
路面種類		
縦断勾配	2.1%	1.9%
距離程	21-7 +27 455.0	21-9 +27 460.4

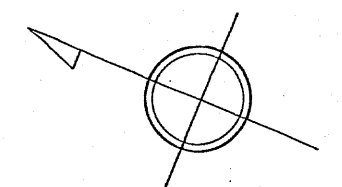
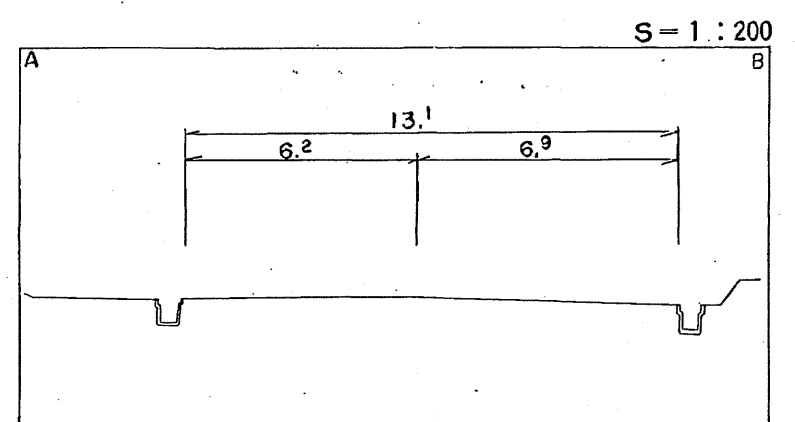
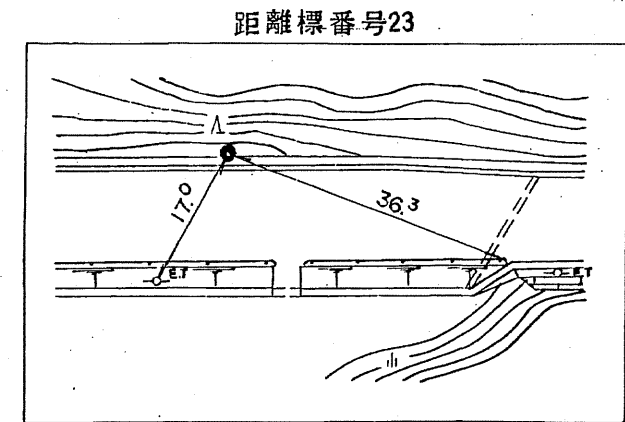
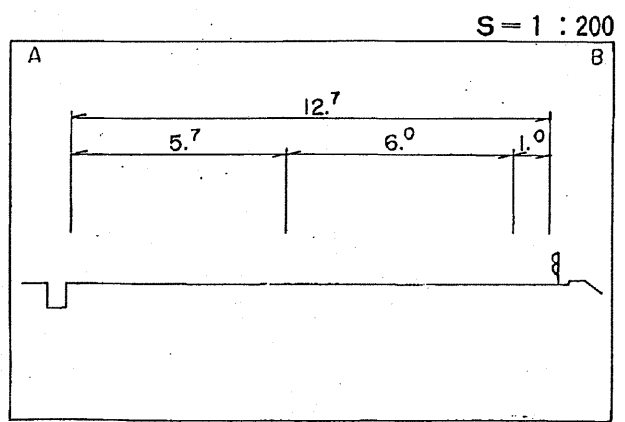
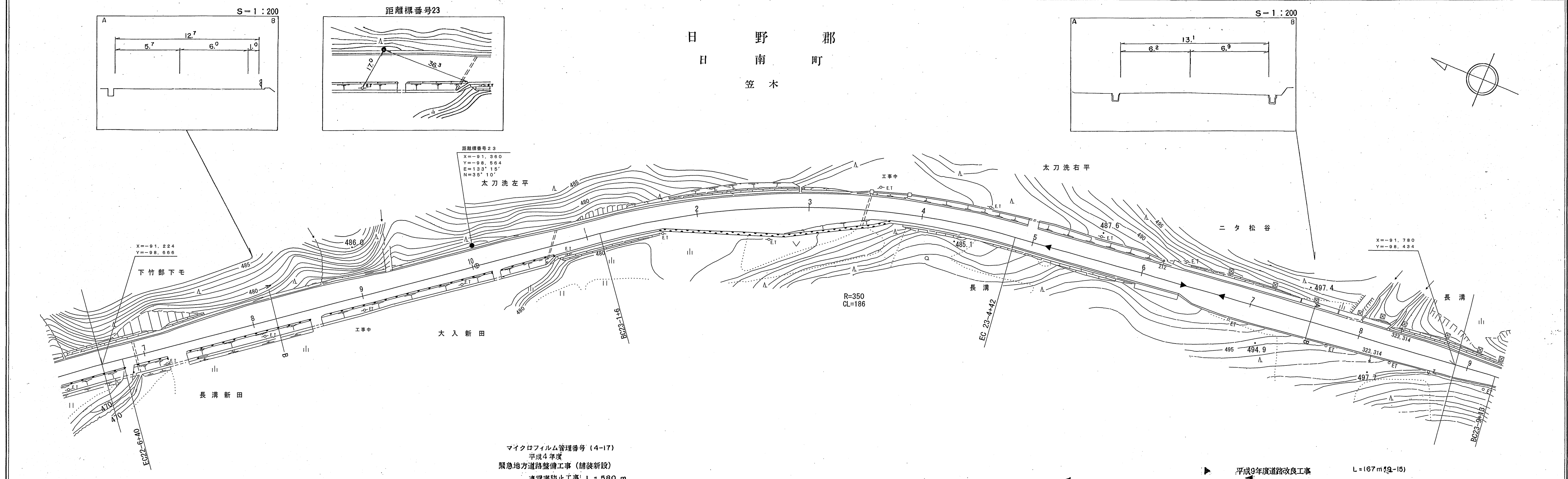
株式会社 大イニテック株式会社  
（株）江府技研コンサルタント  
（株）ヒノコンサルタント

この図面は、建設省国土院の承認を得て、同院所管の測量簿及び測量成果を使用して調製したものである。（承認番号）昭53 字公第 77 号

# 道 路 台 帳 平 面 図

鳥 取 県

調製年月	平成 10 年 3 月	図面縮尺	1:1,000	路線コード	21-009	道路種別	主要地方道	路線名	安来伯太日南線	区間	22-7~23-9	図面番号	25-20
------	-------------	------	---------	-------	--------	------	-------	-----	---------	----	-----------	------	-------



距離標番号23  
 X=-91.360  
 Y=-98.664  
 E=133°15'  
 N=35°10'

X=-91.780  
 Y=-98.484

マイクロフィルム管理番号(4-17)  
 平成4年度  
 緊急地方道路整備工事(舗装新設)  
 凍雪害防止工事 L=580m

平成9年度道路改良工事 L=167m(19-15)

車道幅員		W=6.0	
路面種類	A		
縦断勾配	2.0%	479.1	7.6%
距離程	23-2 +18	481.8	23-6 +48

(有) 小坂測量事務所

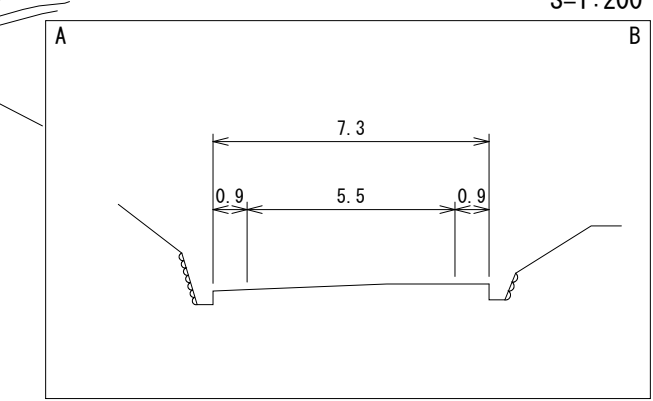
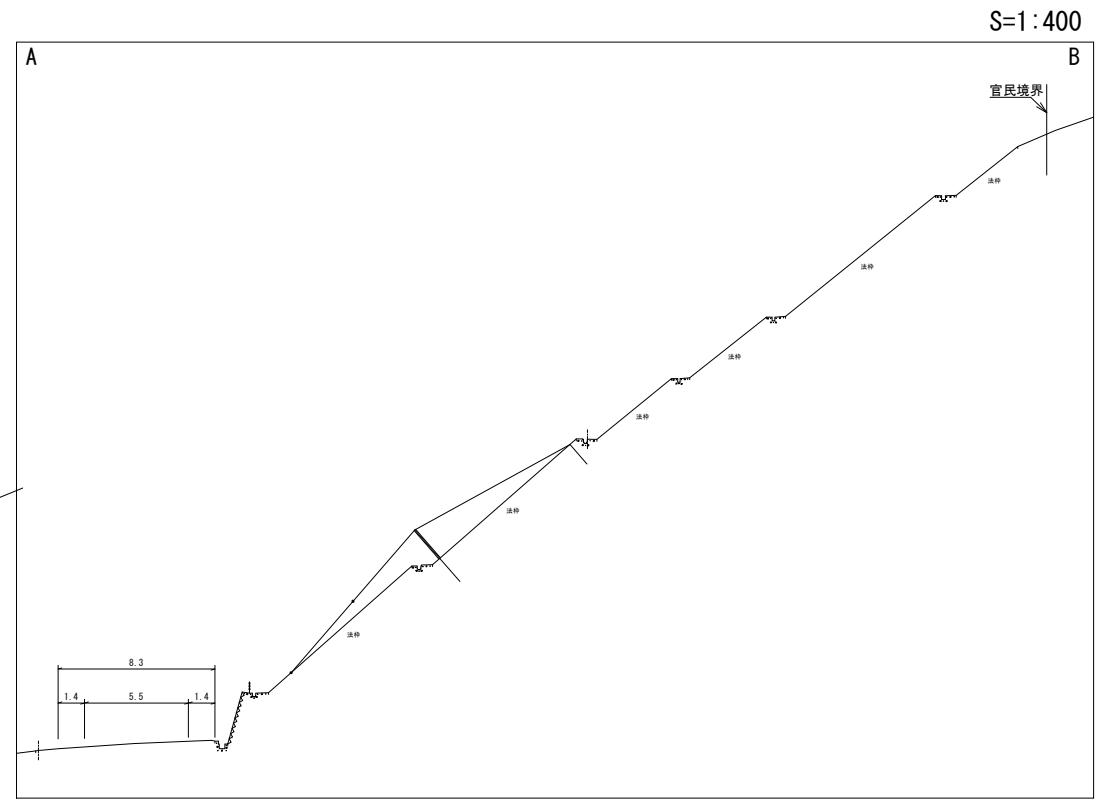
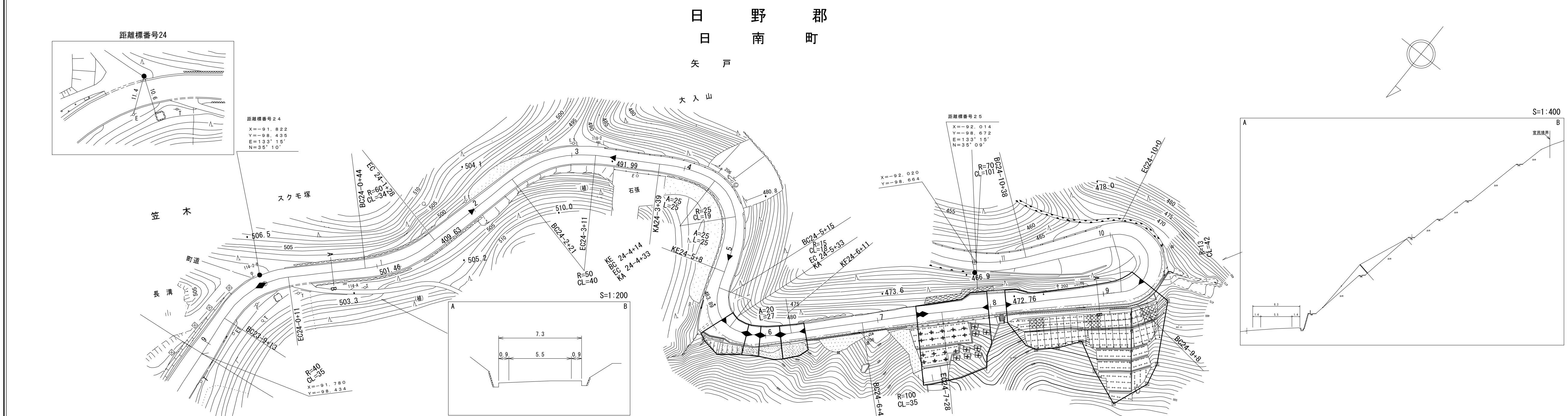
(株) 江府技研コンサルタント

この地図は、建設省国土院の承認を得て、同院所管の測量標及び測量成果を使用して調製したものである。(承認番号) 昭53 中公第 77 号

# 道 路 台 帳 平 面 図

鳥 取 県

調整年月	平成 25 年 3 月	図面縮尺	1:1,000	路線コード	21-009	道路種別	主要地方道	路線名	安来伯太日南線	区間	23-9~25-0	図面番号	25-21
------	-------------	------	---------	-------	--------	------	-------	-----	---------	----	-----------	------	-------



車道幅員	W=6.0	23-9+35											
路面種類													
縦断勾配	3.9% 2.0% 8.8% 8.5% 6.7% 9.0% 7.2% 6.0% 7.0%												
距離程	23-8+48 24-0+17 24-1+17 24-2+17 24-4+17 24-6+17 24-7+17 24-9+17 24-10+17												

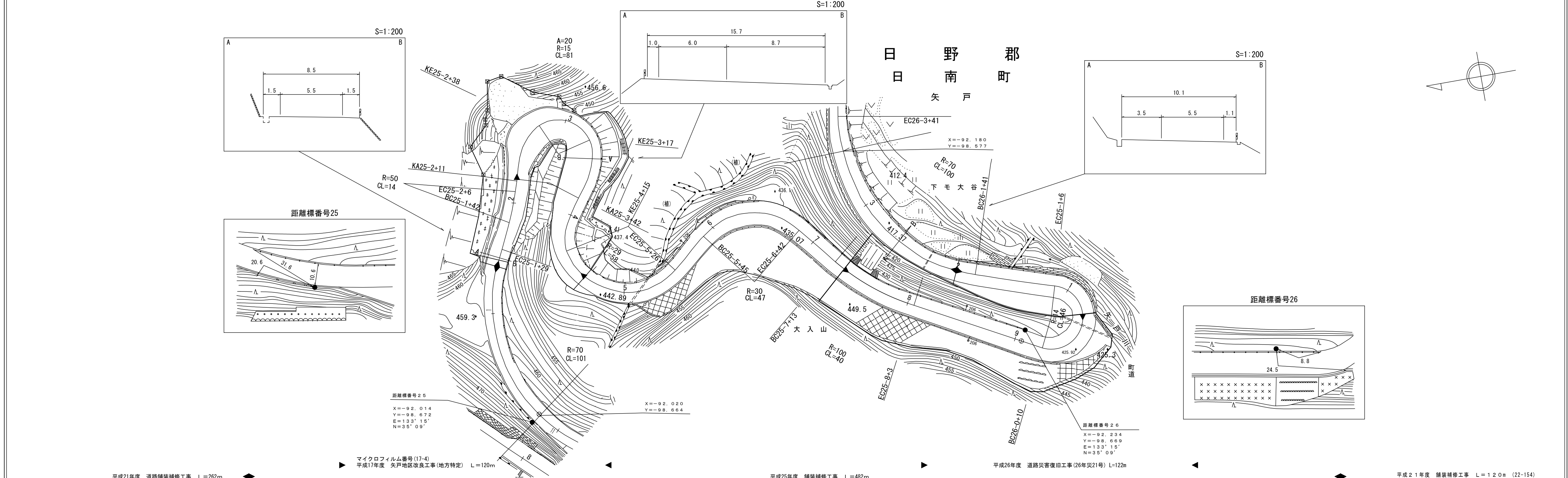
アサヒコンサルタント株式会社

「この地図は、建設省国土院院長の承認を得て、同院所管の測量標及び測量成果を(承認番号)昭53 中公第 77 号」

# 道 路 台 帳 付 図

鳥 取 県

調製年月	平成27年3月	図面縮尺	1:1,000	路線コード	21-009	道路種別	主要地方道	路線名	安来伯太日南線	区間	25-0~26-3	図面番号	25-22
------	---------	------	---------	-------	--------	------	-------	-----	---------	----	-----------	------	-------



車道幅員	W=5.5	25-2 +11	W=6.0	25-4 +31	W=5.5	26-2 +13	26-3 +13	26-3 +13	26-3 +13	26-3 +13	26-3 +13	26-3 +13	26-3 +13
路面種類	B												
縦断勾配	8.3% 8.4% 7.1% 7.2% 8.2% 6.9% 8.0% 7.2%												
距離程	25-0 +7	25-2 +11	25-4 +31	25-5 +15	25-6 +15	25-7 +15	25-7 +15	26-2 +13	26-3 +13	26-3 +13	26-3 +13	26-3 +13	26-3 +13

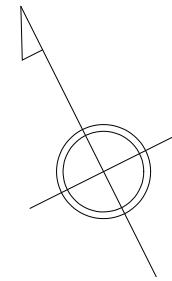
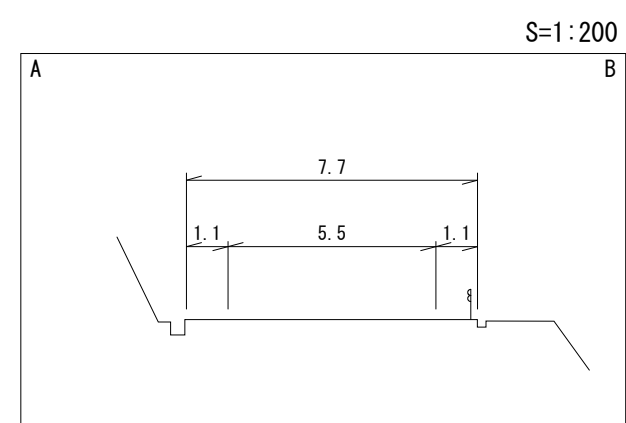
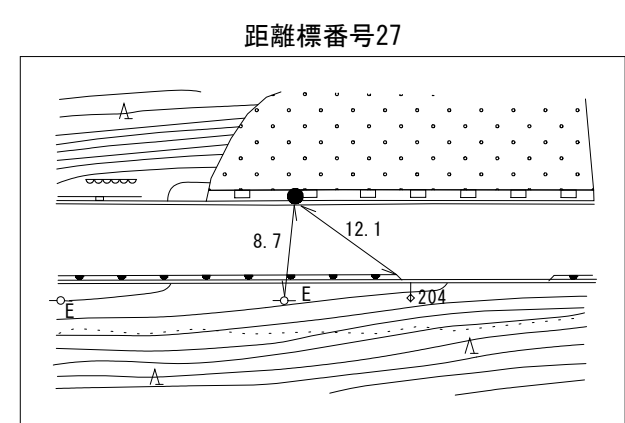
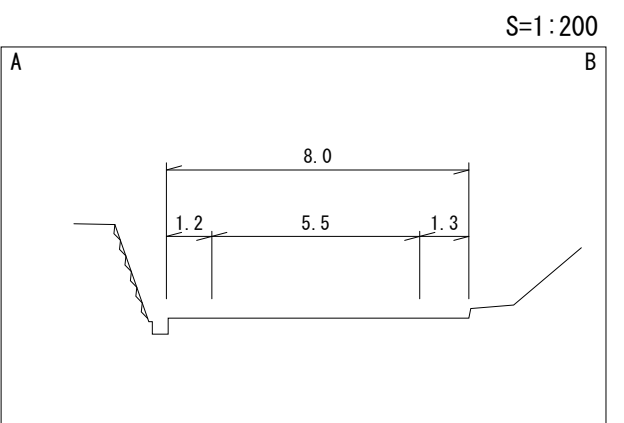
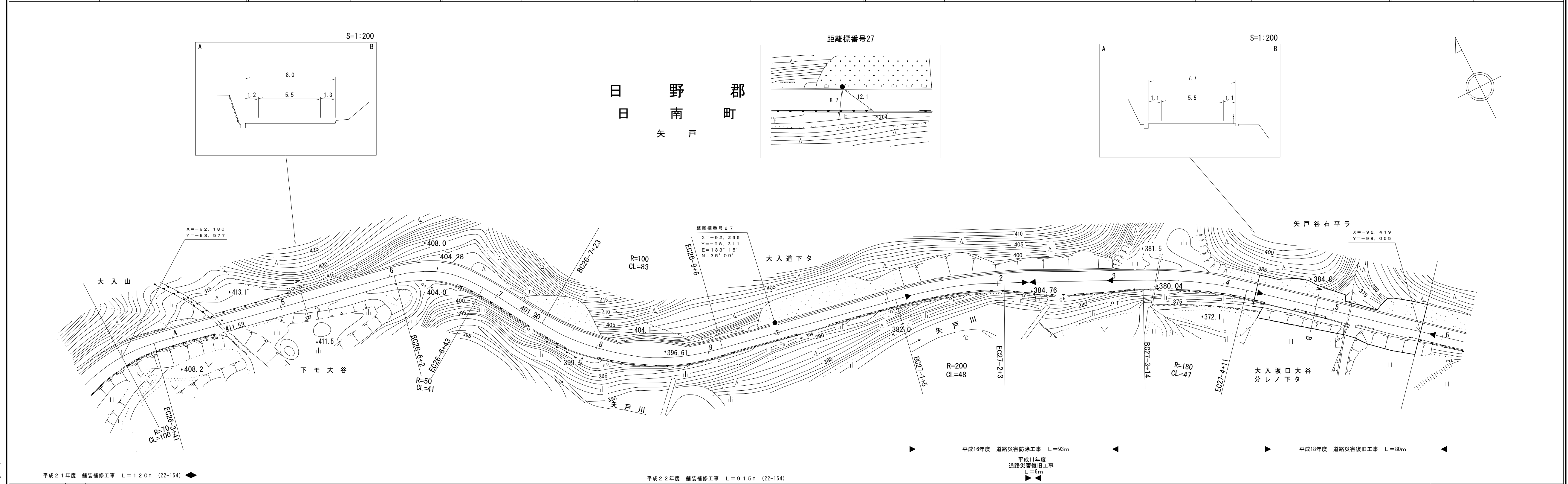
ダイニチ技研株式会社  
 株式会社アイテック  
 江府技研コンサルタント  
 株式会社アトスペース



# 道 路 台 帳 平 面 図

鳥 取 県

調整年月	平成 23 年 3 月	図面縮尺	1:1,000	路線コード	21-009	道路種別	主要地方道	路線名	安来伯太日南線	区間	26-4~27-5	図面番号	25-23
------	-------------	------	---------	-------	--------	------	-------	-----	---------	----	-----------	------	-------



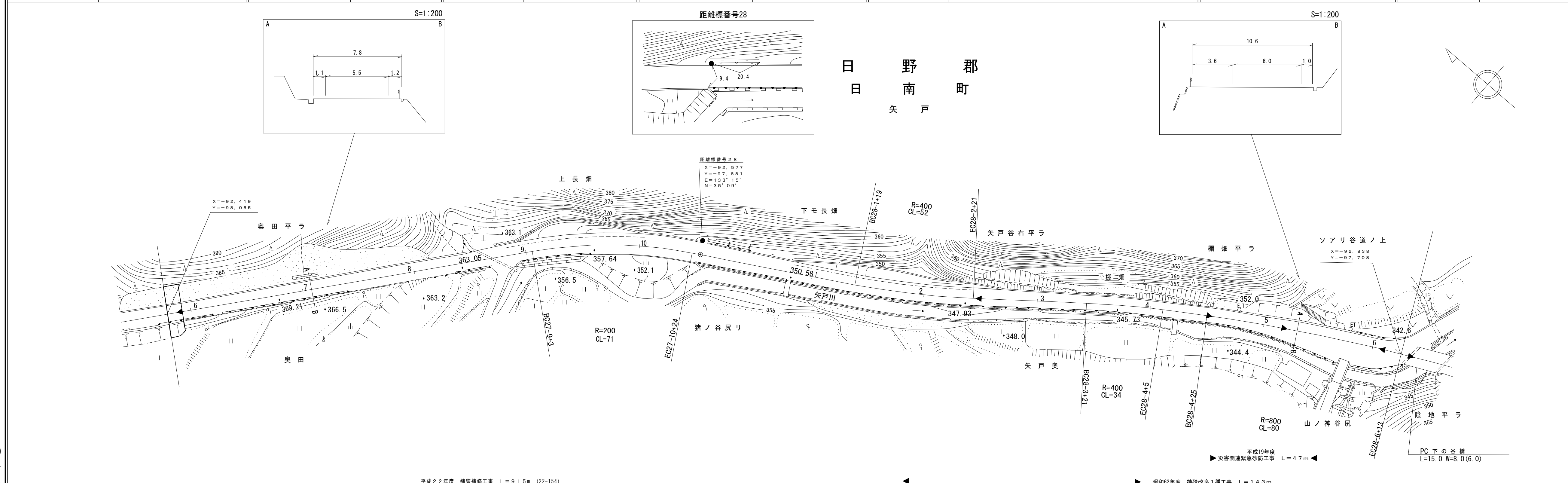
車道幅員	W=5.5												
路面種類	A												
縦断勾配													
距離程	26-7 +13	401.3	27-0 +28	392.3	27-1 +28	388.7	27-2 +28	384.2	27-3 +28	380.3	27-4 +28	375.5	

(株) 江府技研コンサルタンツ  
 株式会社 アイテック  
 アジア航測株式会社

# 道 路 台 帳 平 面 図

鳥 取 県

調整年月	平成 23 年 3 月	図面縮尺	1:1,000	路線コード	21-009	道路種別	主要地方道	路線名	安来伯太日南線	区間	27-6~28-6	図面番号	25-24
------	-------------	------	---------	-------	--------	------	-------	-----	---------	----	-----------	------	-------



車道幅員	W=5.5					W=6.0					
路面種類	A										
縦断勾配	5.7% 367.0 8.6% 362.7 9.8% 357.8 7.8% 353.9 6.4% 350.7 3.8% 341.5 2.4%										
距離程	27-7+28	27-8+28	27-9+28	28-0+0	28-1+0	28-4+25	28-5+15	28-5+41			

シンワ技術研究所  
 有限会社  
 アイテック  
 (株)

平成22年度 舗装補修工事 L=915m (22-154)

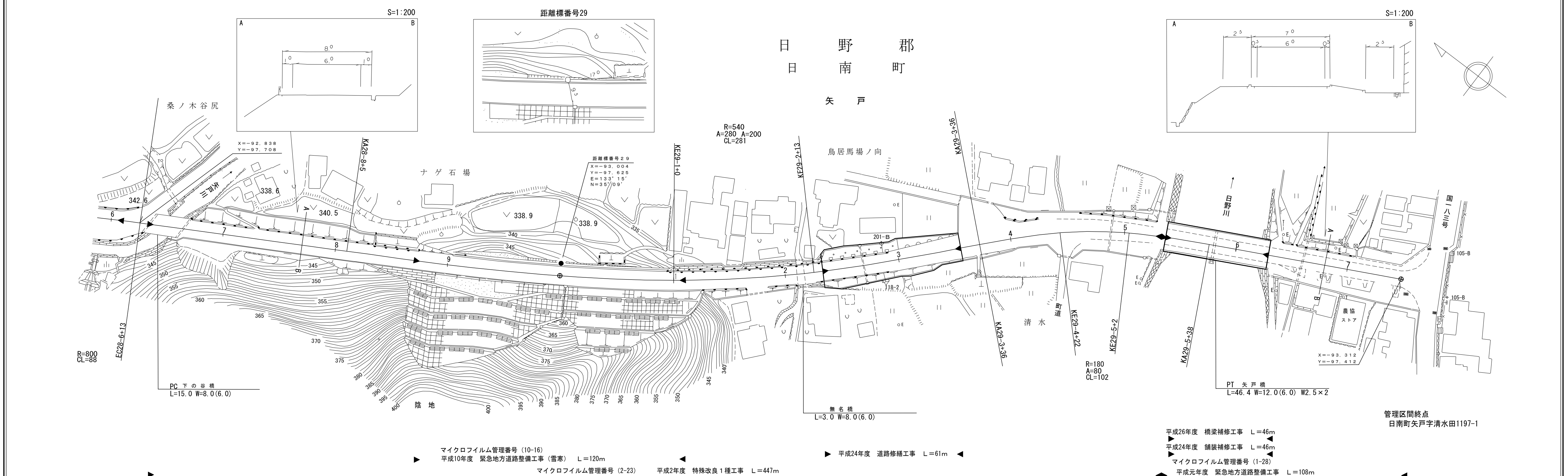
昭和62年度 特殊改良1種工事 L=143m  
 平成19年度 災害関連緊急砂防工事 L=47m

PC下の谷橋 L=15.0 W=8.0(6.0)

# 道 路 台 帳 付 図

鳥 取 県

調整年月	平成28年 3月	図面縮尺	1:1,000	路線コード	21-009	道路種別	主要地方道	路線名	安来伯太日南線	区間	28-6~29-7	図面番号	25-25
------	----------	------	---------	-------	--------	------	-------	-----	---------	----	-----------	------	-------



車道幅員	W=6.0
路面種類	A
縦断勾配	2.4% 345.4 6.0% 330.1 1.6% 332.8
距離程	28-9 +6 29-4 +11 330.1 29-7 +24 332.8

アサヒコンサルタント株式会社