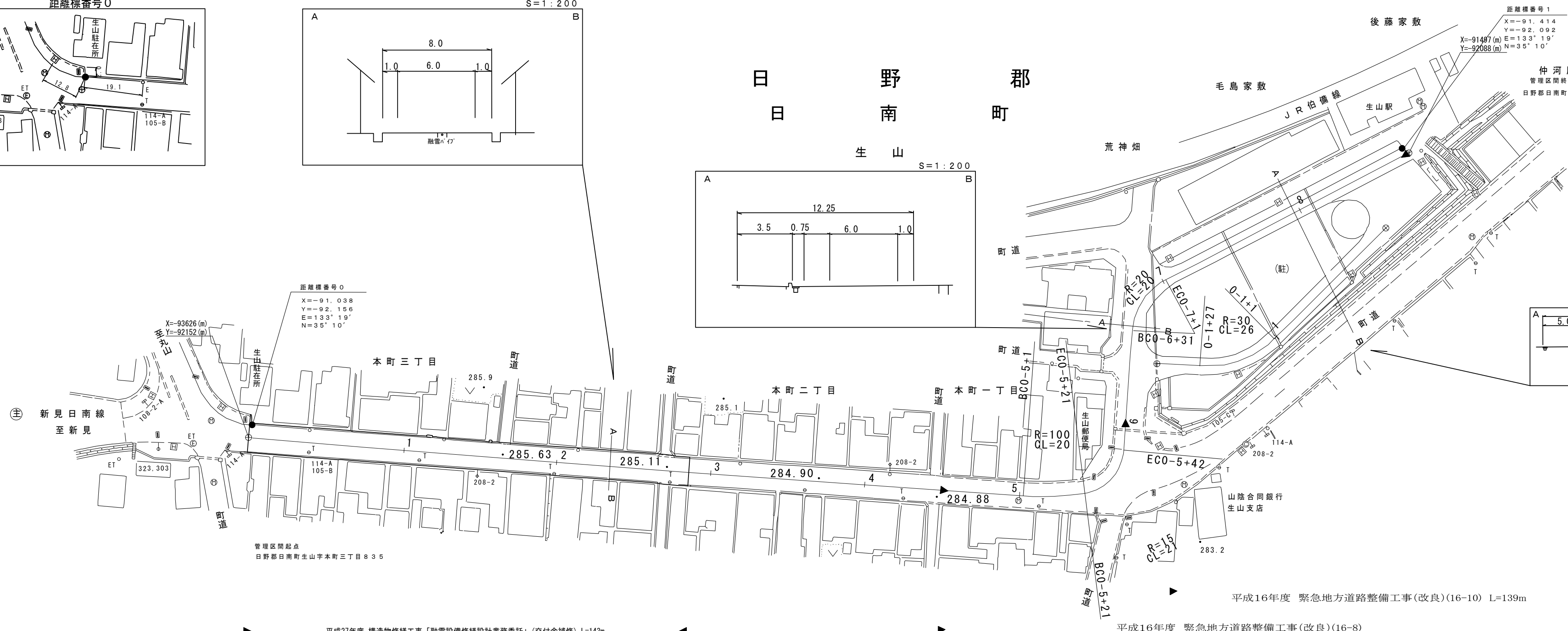
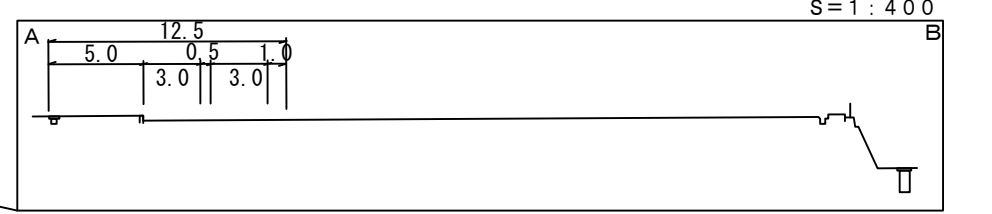
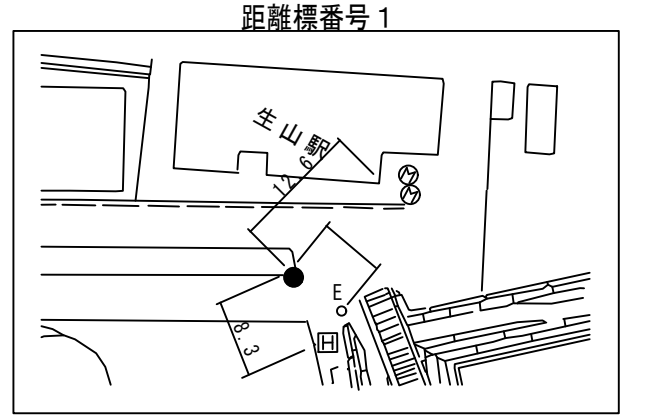
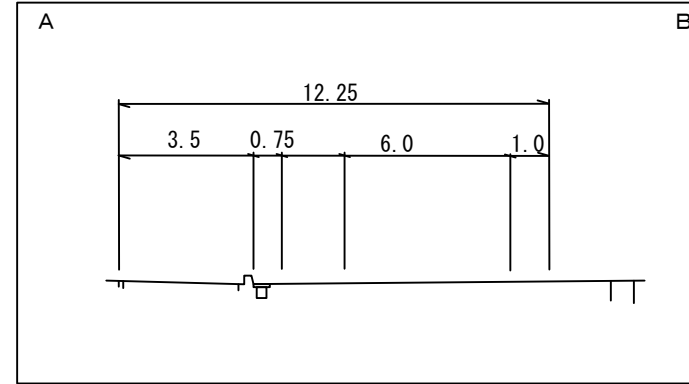
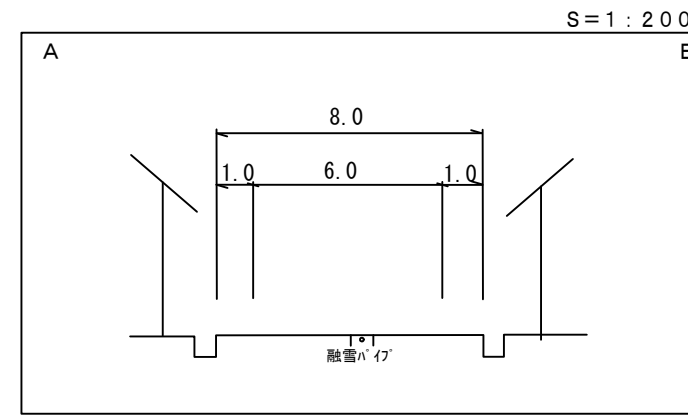
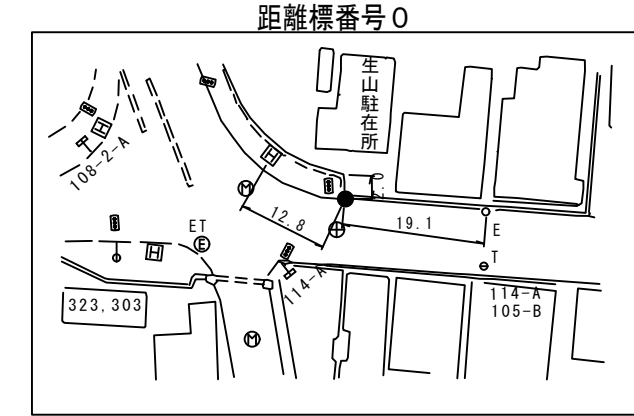


道 路 台 帳 付 図

鳥 取 県

調整年月 平成 29 年 3 月 図面縮尺 1 : 1000 路線コード 22-223 道路種別 一般県道 路線名 生山停車場線 区間 0-0 ~ 1-0 図面番号 1-1



車道幅員	W=6.0	0-6 +4	W=3.0
路面種別	A		
縦断勾配			
距離程	0-0 +0	0-4 +13	0-8 +39

シンワ技術株式会社

この地図は、建設省国土地理院長の承認を得て、同院所管の測量標及び測量成果を使用して調製したものである。(承認番号) 昭55 中公第44号