

道路台帳付図

鳥取県

調整年月	令和3年 3月	図面縮尺	1:1000	路線コード	21-035	道路種別	主要地方道	路線名	西伯根雨線	区間	33-6~34-5	図面番号	36-31
------	---------	------	--------	-------	--------	------	-------	-----	-------	----	-----------	------	-------

日野郡

日野町

舟場

伯耆町

二部

間地山

コヤトコ

R=1,000
CL=542

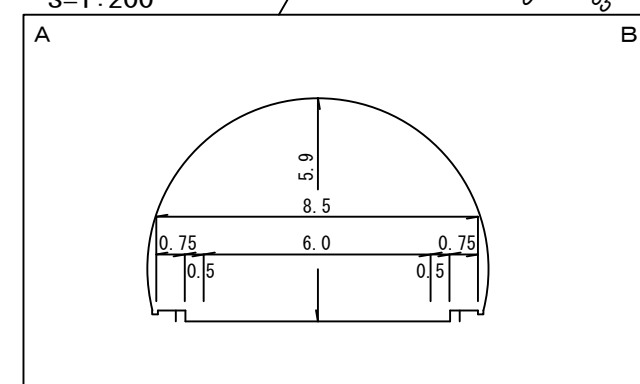
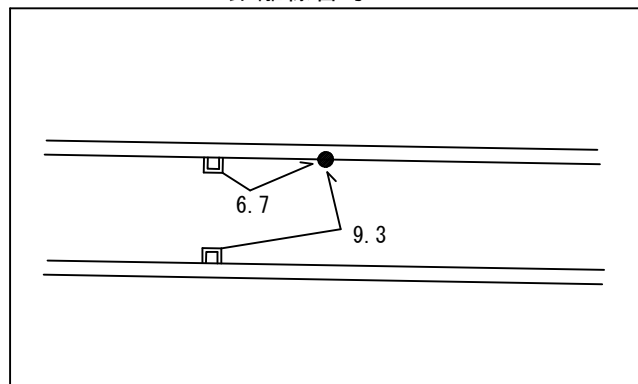
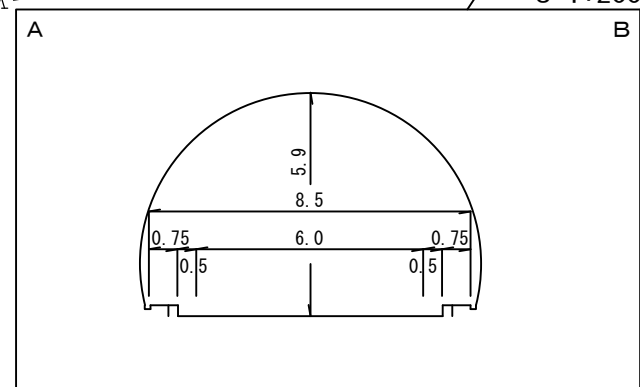
R=1,000
CL=415

間地トンネル
L=980.0 W=8.5

距離標番号 3 4

S=1:200

S=1:200



令和2年度 間地トンネル照明修繕工事(交付金補修) L=980m
 平成30年度 構造物修繕工事 L=980m
 平成29年度 構造物修繕工事 L=980m
 (5-23) 平成5年度 道路改良工事 L=1460m

W=6.0

C

3.0%

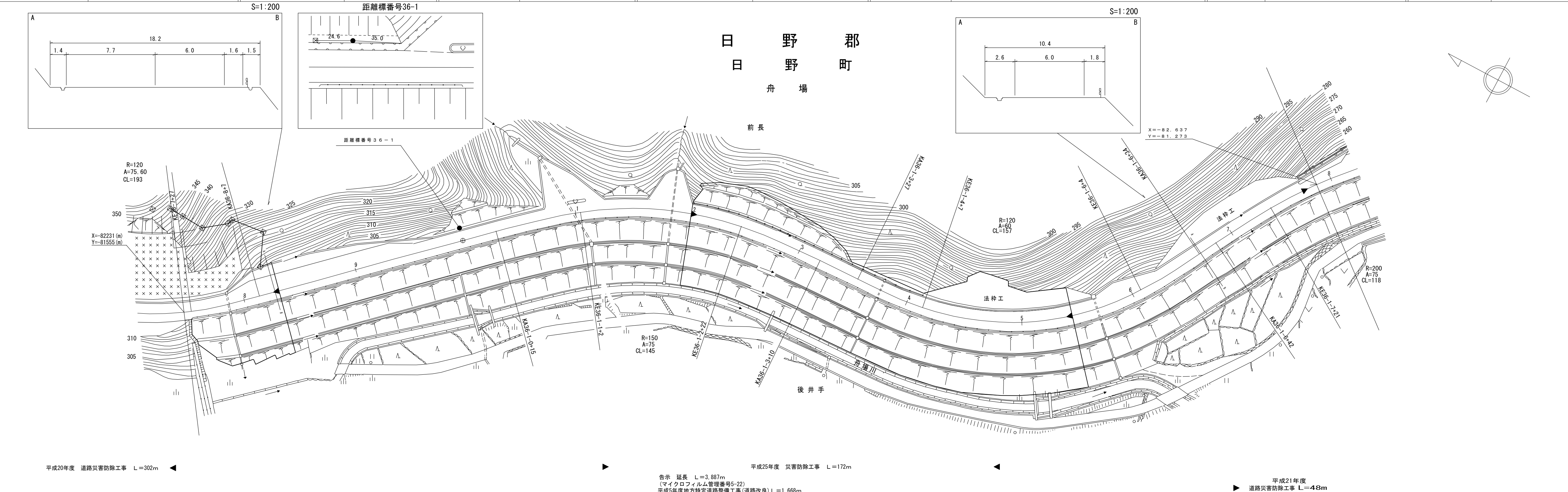
車道幅員	W=6.0
路面種類	C
縦断勾配	3.0%
距離程	

株式会社日野郡新サルタント
 株式会社マツモトサルタント
 株式会社ミット

道路台帳平面図

鳥取県

調製年月	平成26年3月	図面縮尺	1:1,000	路線コード	21-035	道路種別	主要地方道	路線名	西伯根雨線	区間	36-8~36-1-7	図面番号	36-34
------	---------	------	---------	-------	--------	------	-------	-----	-------	----	-------------	------	-------



車道幅員	W=6.0
路面種類	A
縦断勾配	9.5%
距離程	

(有)江府技研
株式会社
コンサルタント

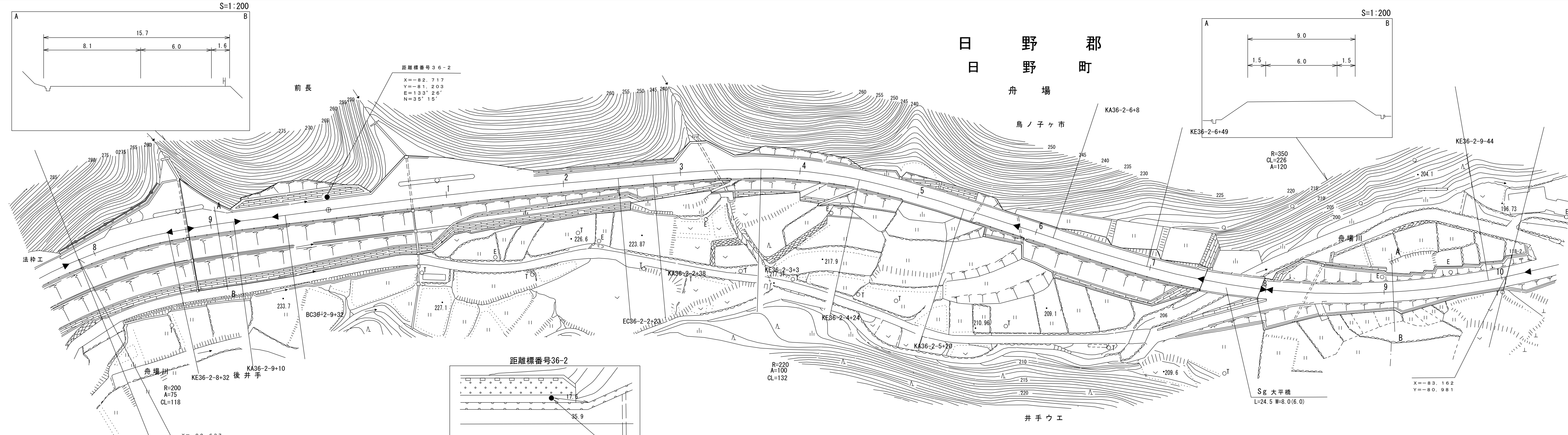
(株)広洋
株式会社
コンサルタント

株式会社
アイテック

道 路 台 帳 付 図

鳥 取 県

調整年月	平成28年3月	図面縮尺	1:1,000	路線コード	21-035	道路種別	主要地方道	路線名	西伯根雨線	区間	36-1-8~36-2-10	図面番号	36-35
------	---------	------	---------	-------	--------	------	-------	-----	-------	----	----------------	------	-------



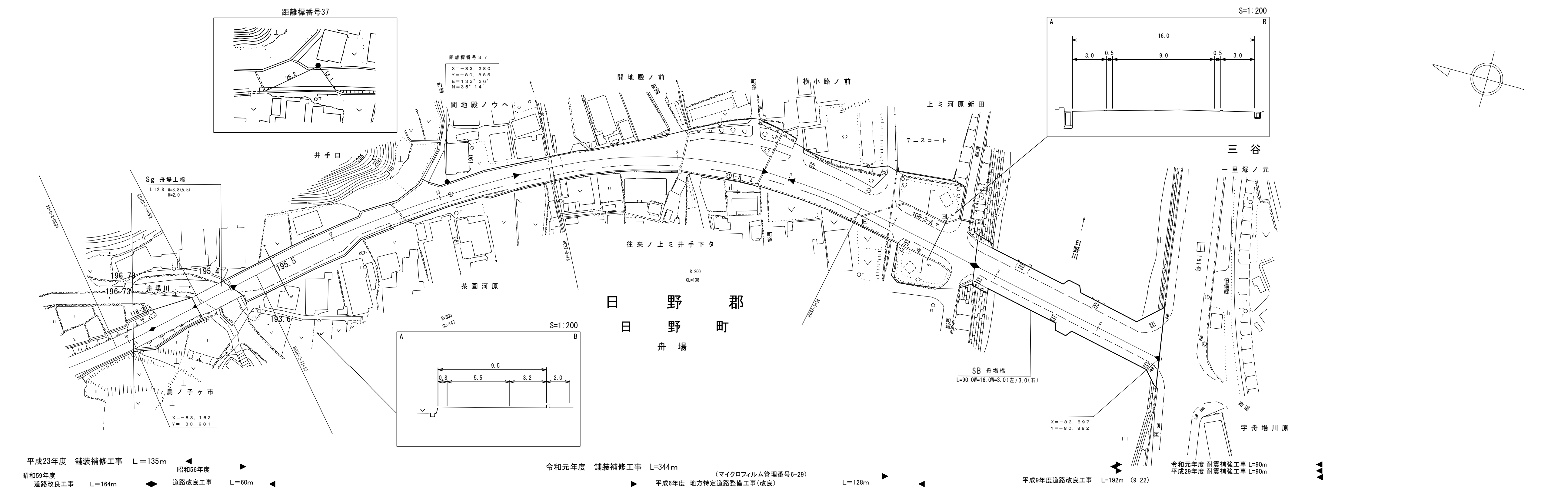
車道幅員	W=6.0
路面種類	A
縦断勾配	9.5%
距離程	36-2-6 7+2

アサヒコンサルタント株式会社

道路台帳付図

鳥取県

調整年月	令和2年3月	図面縮尺	1:1,000	路線コード	21-035	道路種別	主要地方道	路線名	西伯根雨線	区間	36-2-10 ~ 37-7	図面番号	36-36
------	--------	------	---------	-------	--------	------	-------	-----	-------	----	----------------	------	-------



車道幅員	W=6.0	36-2-10 +39	W=5.5	37-0 +28	W=6.0	37-6 +30
路面種類						
縦断勾配	199.5		189.1		183.5	184.5
距離程	36-2-9 +49		37-0 +28		37-2 +30	37-6 +30

平成23年度 舗装補修工事 L=135m
 昭和59年度 道路改良工事 L=164m
 昭和56年度 道路改良工事 L=60m
 令和元年度 舗装補修工事 L=344m (マイクロフィルム管理番号6-29)
 平成6年度 地方特定道路整備工事(改良) L=128m
 平成9年度道路改良工事 L=192m (9-22)
 令和元年度 耐震補強工事 L=90m
 平成29年度 耐震補強工事 L=90m

サンイン技術株式会社
大山測地設計株式会社

「この地図は、建設省国土地理院長の承認を得て、同院所管の測量標及び測量成果を使用して調整したものである。(承認番号) 昭53 中公第 77 号」