

道 路 台 帳 付 図

鳥 取 県

調整年月	平成31年3月	図面縮尺	1:1000	路線コード	21-035	道路種別	主要地方道	路線名	西伯根雨線	区間	33-6~34-5	図面番号	36-31
------	---------	------	--------	-------	--------	------	-------	-----	-------	----	-----------	------	-------

日 野 郡

日 野 町

舟 場

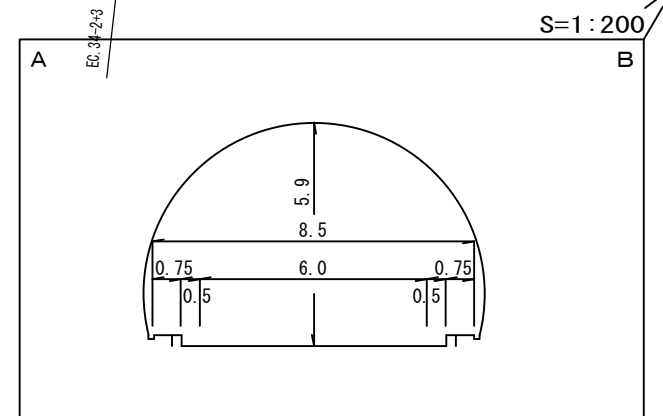
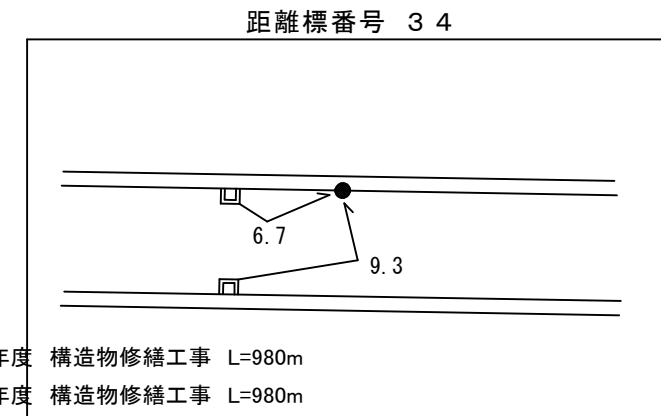
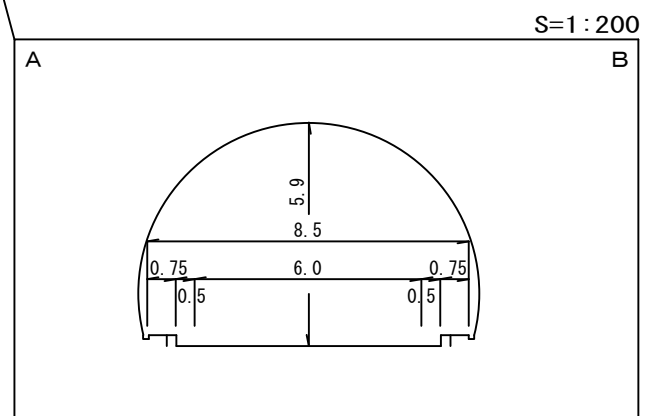
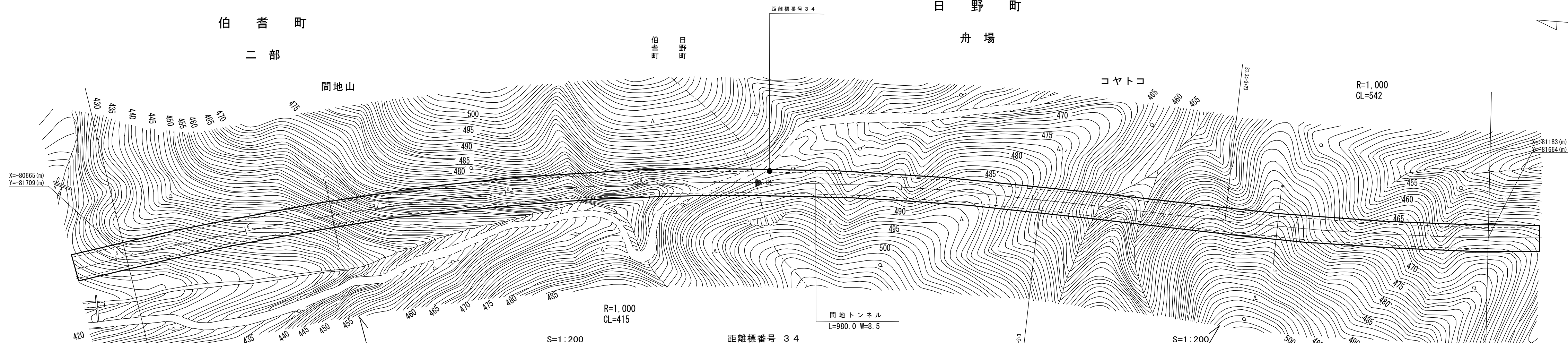
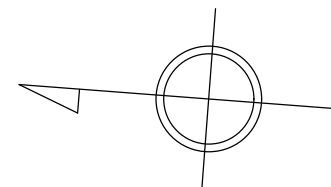
伯 耆 町

二 部

間 地 山

コヤトコ

R=1,000
CL=542



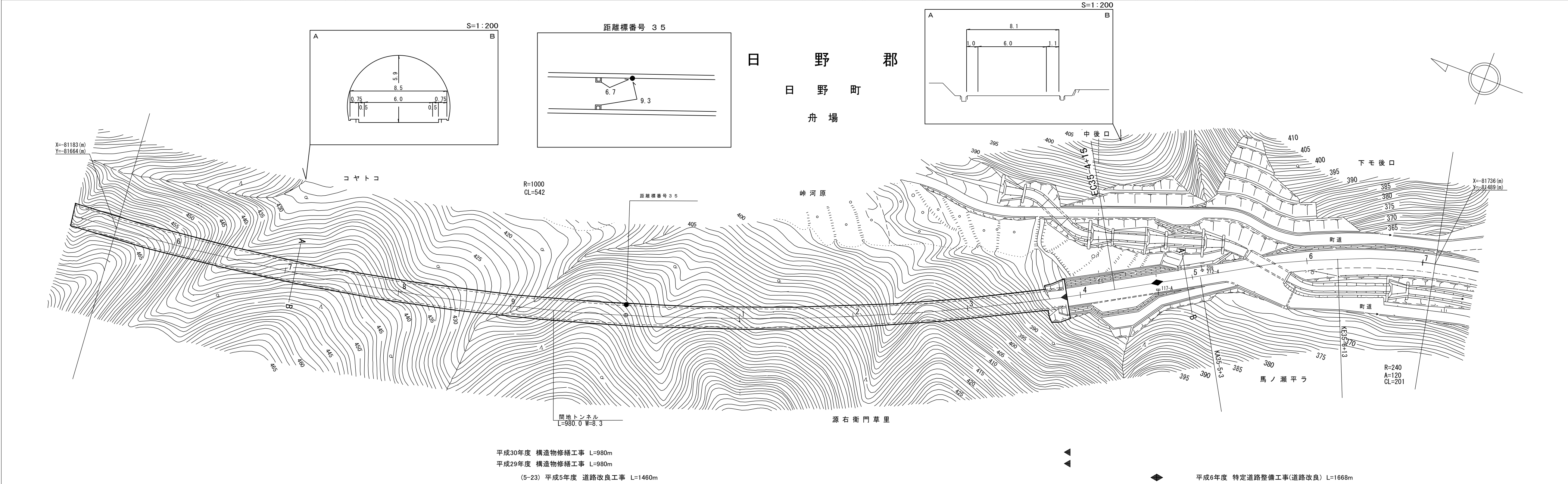
車道幅員	W=6.0
路面種類	C
縦断勾配	3.0%
距離程	

株式会社日新コンサルタント
株式会社マツモトサールコンサルタント

道路台帳付図

鳥取県

調整年月	平成31年3月	図面縮尺	1:1000	路線コード	21-035	道路種別	主要地方道	路線名	西伯根雨線	区間	34-6~35-7	図面番号	36-32
------	---------	------	--------	-------	--------	------	-------	-----	-------	----	-----------	------	-------



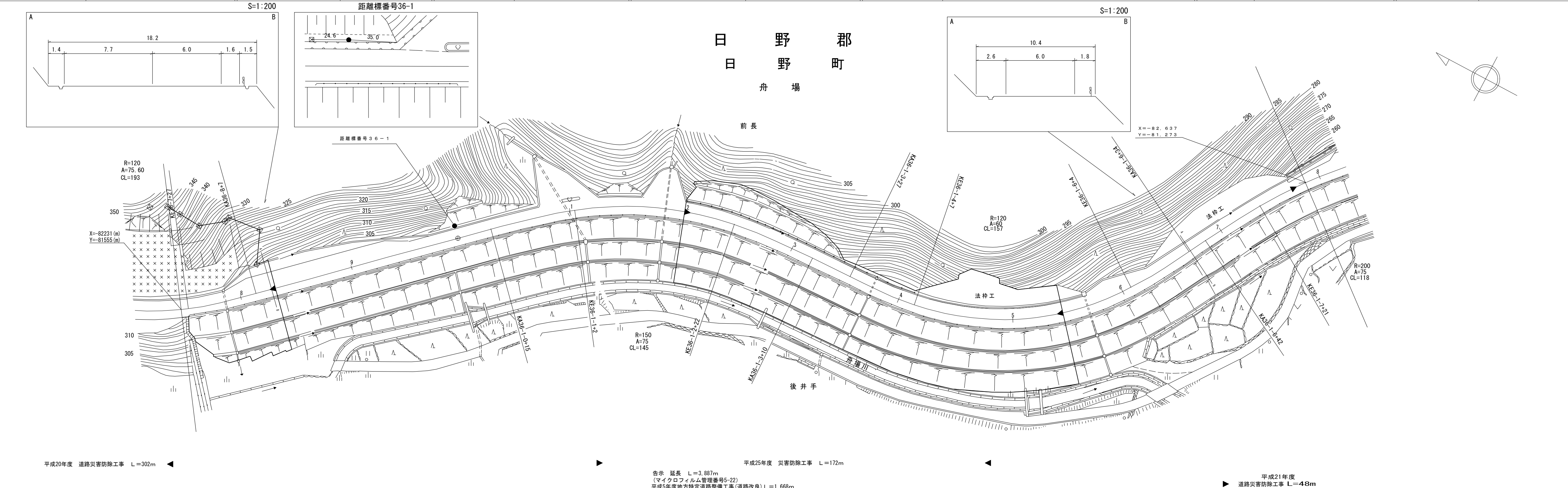
車道幅員	W=6.0	
路面種類	C	
縦断勾配	3.0%	
距離程	35-4 +15 371.1	

株式会社日新コンサルタント
 株式会社マツモトサール
 株式会社マツモトサール

道路台帳平面図

鳥取県

調製年月	平成26年3月	図面縮尺	1:1,000	路線コード	21-035	道路種別	主要地方道	路線名	西伯根雨線	区間	36-8~36-1-7	図面番号	36-34
------	---------	------	---------	-------	--------	------	-------	-----	-------	----	-------------	------	-------



車道幅員	W=6.0
路面種類	A
縦断勾配	9.5%
距離程	

(株) 江府技研
 株式会社
 アイテック
 コンサルタント
 (株) 広洋
 コンサルタント
 株式会社
 ワーパス

告示 延長 L=3,887m
 (マイクロフィルム管理番号5-22)
 平成5年度地方特定道路整備工事(道路改良) L=1,668m

平成21年度
 道路災害防除工事 L=48m

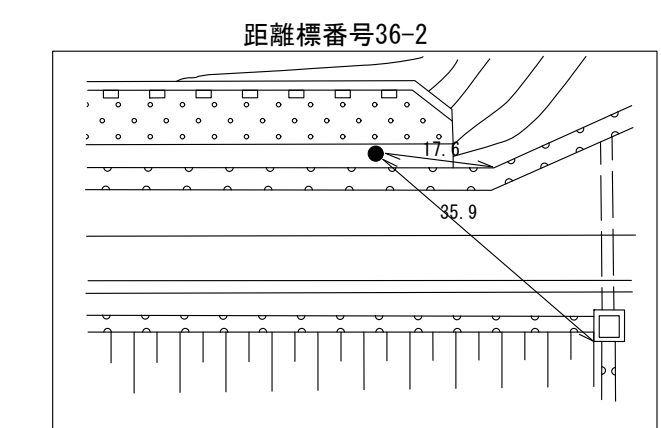
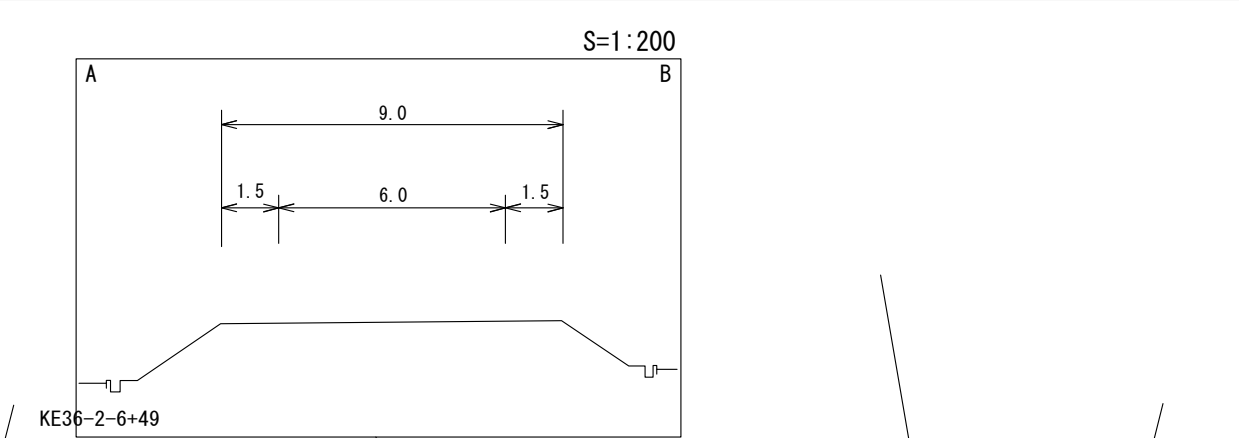
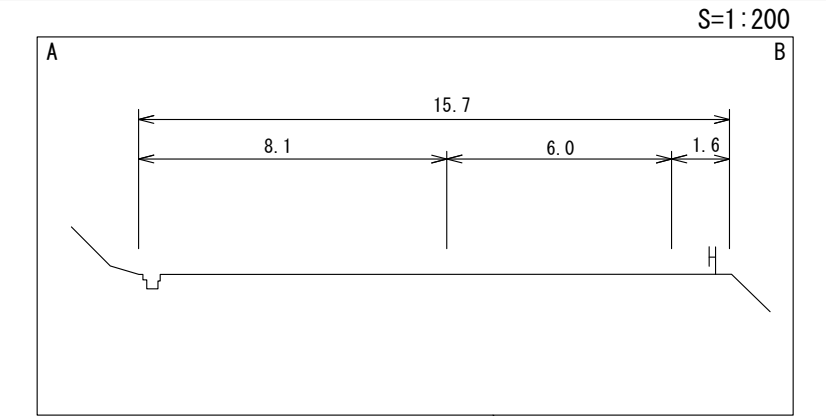
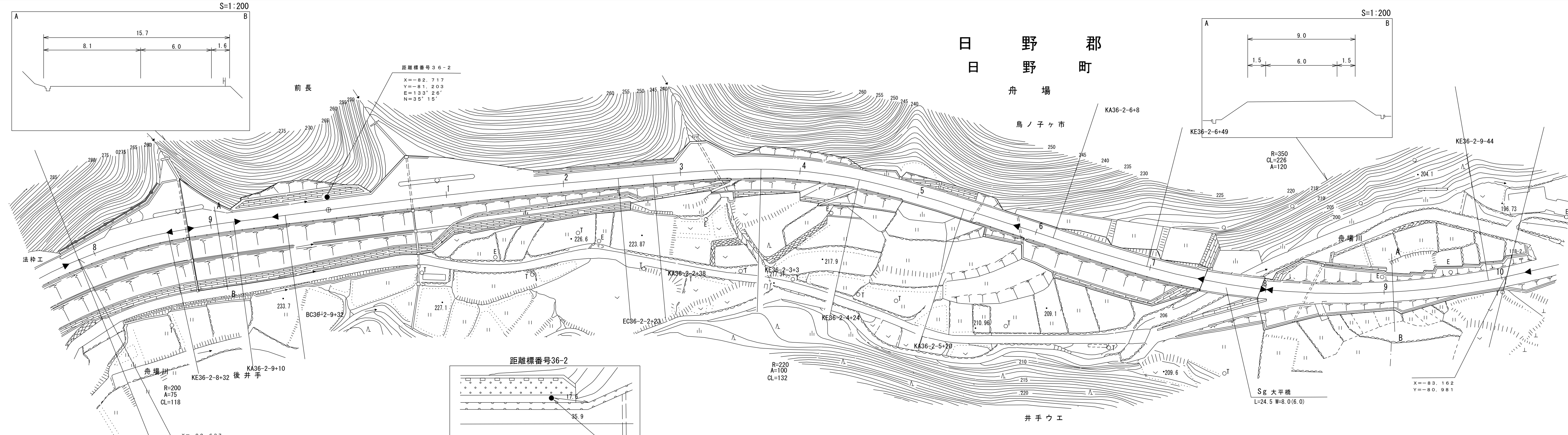
平成20年度 道路災害防除工事 L=302m

平成25年度 災害防除工事 L=172m

道 路 台 帳 付 図

鳥 取 県

調整年月	平成28年3月	図面縮尺	1:1,000	路線コード	21-035	道路種別	主要地方道	路線名	西伯根雨線	区間	36-1-8~36-2-10	図面番号	36-35
------	---------	------	---------	-------	--------	------	-------	-----	-------	----	----------------	------	-------



(22-158) 平成21年度 道路災害防除工事 L=48m
 平成26年度 災害防除工事 L=38m
 平成23年度 舗装補修工事 L=413m
 平成22年度 災害防除工事 L=892m
 告示延長 L=3,887m
 マイクロフィルム管理番号(5-22)
 平成5年度 地方特定道路整備工事(道路改良) L=1,668m
 昭和59年度 道路改良工事 L=164m
 平成23年度 舗装補修工事 L=135m

車道幅員	W=6.0
路面種類	A
縦断勾配	9.5%
距離程	

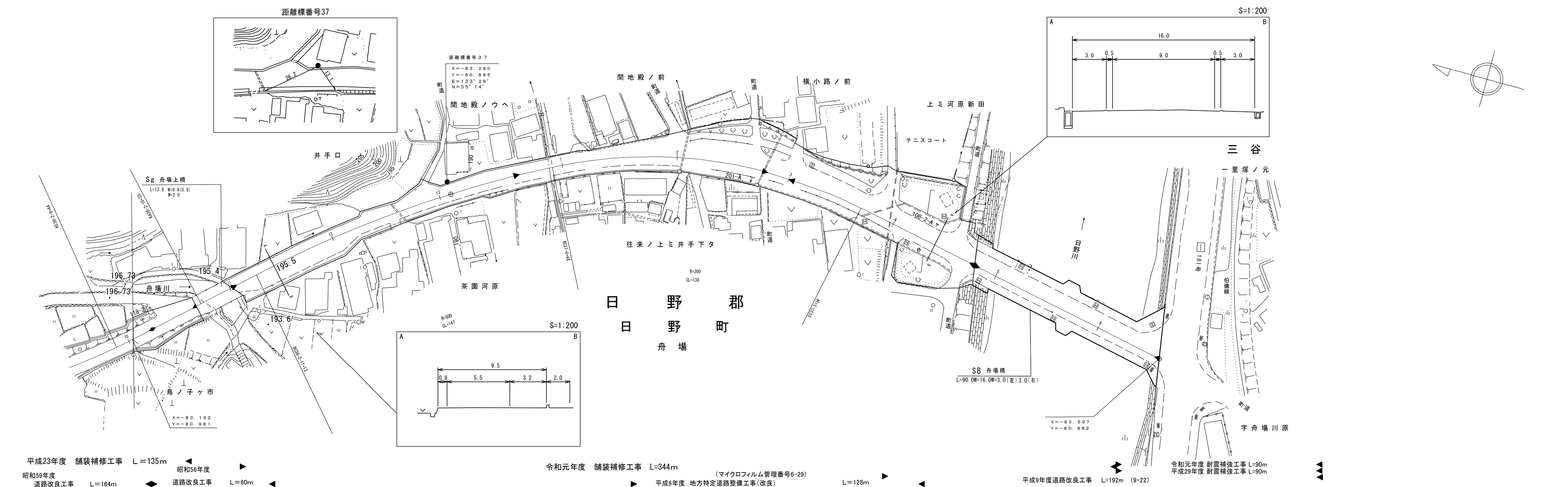
アサヒコンサルタント株式会社

36-2-6
2+

道路台帳付図

鳥取県

調整年月	令和2年3月	図面縮尺	1:1,000	路線コード	21-035	道路種別	主要地方道	路線名	西伯根雨線	区間	36-2-10 ~ 37-7	図面番号	36-36
------	--------	------	---------	-------	--------	------	-------	-----	-------	----	----------------	------	-------



車道幅員	W=6.0	36-2-10 +39	W=5.5	37-0 +28	37-2 +30	W=6.0	37-6 +30	37-7 +30
路面種類								
縦断勾配	199.5		189.1		183.5		184.5	
距離程	36-2-9 +49		37-0 +28		37-2 +30		37-6 +30	37-7 +30

平成23年度 舗装補修工事 L=135m
 昭和59年度 道路改良工事 L=164m
 昭和56年度 道路改良工事 L=60m
 令和元年度 舗装補修工事 L=344m (マイクロフィルム管理番号6-29)
 平成6年度 地方特定道路整備工事(改良) L=128m
 平成9年度道路改良工事 L=192m (9-22)
 令和元年度 耐震補強工事 L=90m
 平成29年度 耐震補強工事 L=90m

サンイン技術株式会社
大山測地設計株式会社

「この地図は、建設省国土地理院長の承認を得て、同院所管の測量標及び測量成果を使用して調整したものである。(承認番号) 昭53 中公第 77 号」