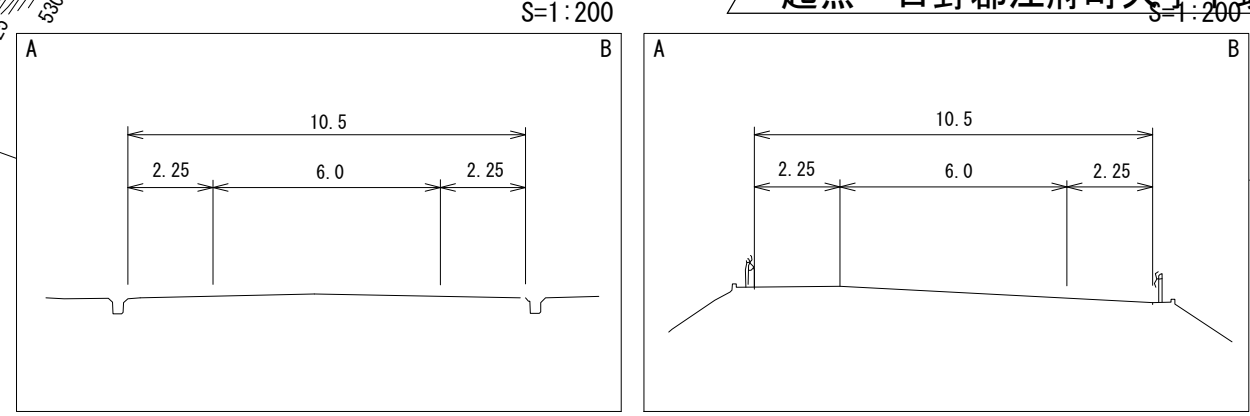
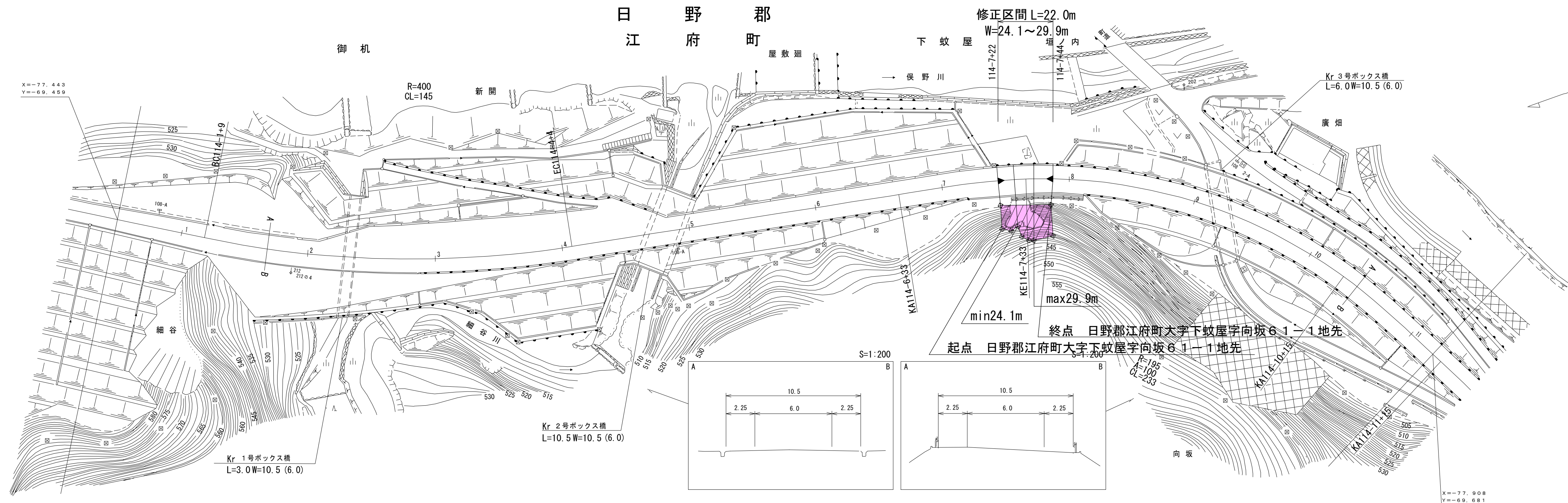


# 道 路 台 帳 平 面 図

鳥 取 県

調整年月	平成24年3月	図面縮尺	1:1,000	路線コード	15-482	道路種別	一般国道	路線名	482号	区間	114-1~114-11	図面番号	135-118
------	---------	------	---------	-------	--------	------	------	-----	------	----	--------------	------	---------

変更後



平成23年度 災害防除工事  
▶ L=22m ◀

平成17年度 道路改良工事 L=1156m (17-25)

車道幅員	W=6.0	
路面種類	A	
縦断勾配	6.3%	6.0%
距離程		

椿コンサルタント株式会社