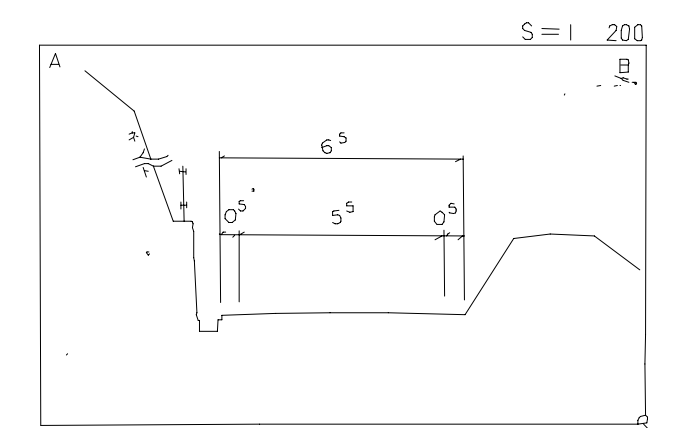
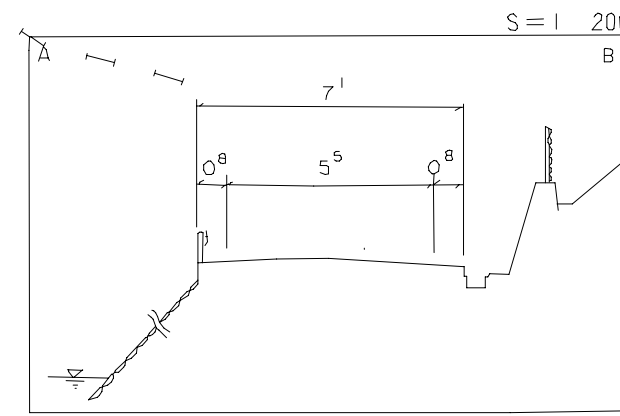
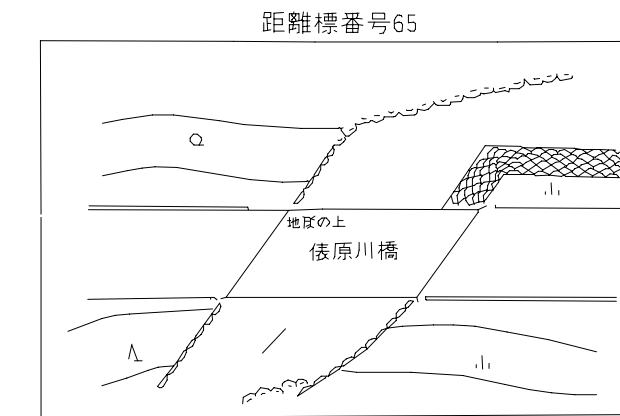
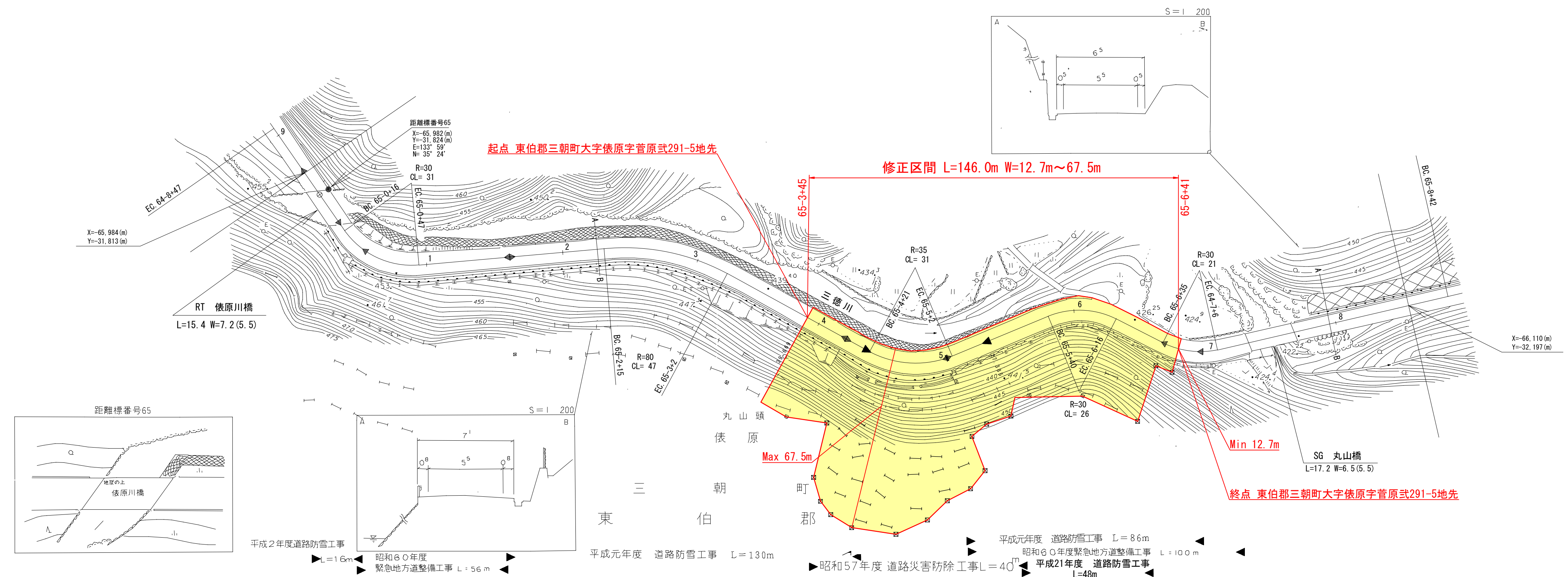
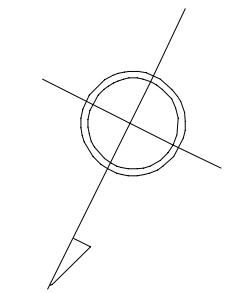


道 路 台 帳 平 面 図

鳥 取 県

調整年月	平成 22 年 3 月	図面縮尺	1 : 1,000	路線コード	21-021	道路種別	主要地方道	路線名	鳥取鹿野倉吉線	区間	65-0~65-8	図面番号	91-60
------	-------------	------	-----------	-------	--------	------	-------	-----	---------	----	-----------	------	-------

変更前



平成2年度道路防雪工事 L=16m
 昭和60年度緊急地方道整備工事 L=56m
 平成元年度道路防雪工事 L=130m
 昭和57年度道路災害防除工事 L=40m
 平成21年度道路防雪工事 L=48m
 平成元年度道路防雪工事 L=86m
 昭和60年度緊急地方道整備工事 L=100m

車道幅員													
路面種類		B	C										
縦断勾配		8.3%		10%		9.6%		8.6%		7.4%		6.2%	10%
距離程		65-1+5	65-2+5	65-3+5	65-4+5	65-5+5	65-6+5	65-7+5	65-8+5				

椿コンサルタント株式会社

「この地図は、建設省国土地理院長の承認を得て、同院所管の測量表及び測量成果を使用して調整したものである。(承認番号) 昭55. 中公第 44号」