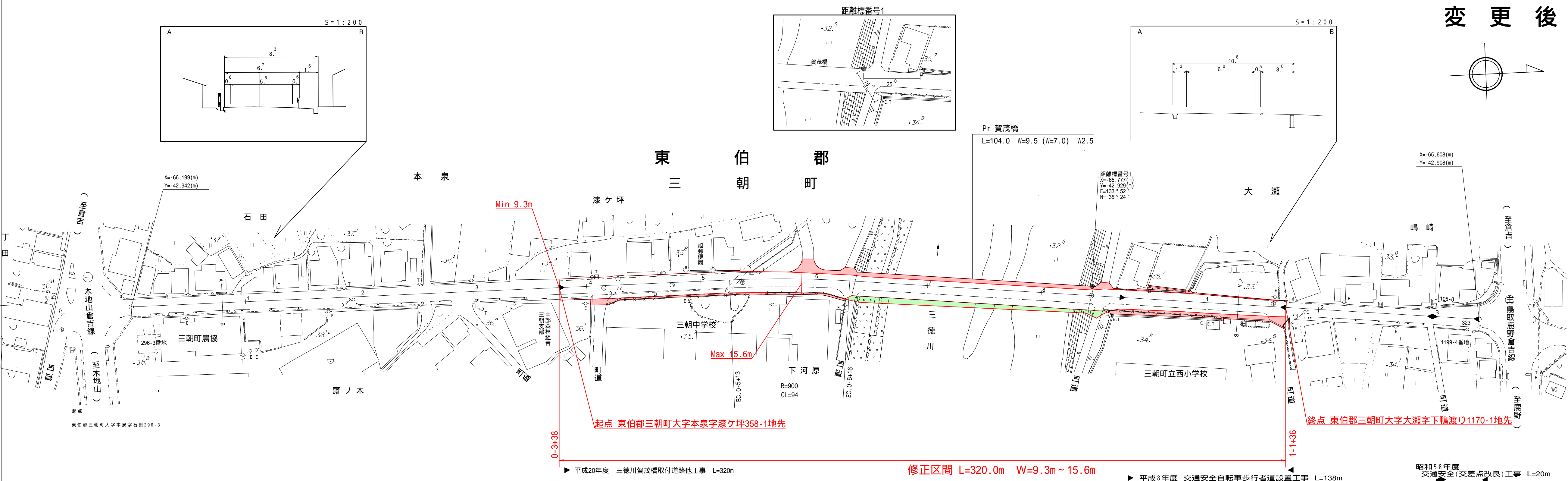
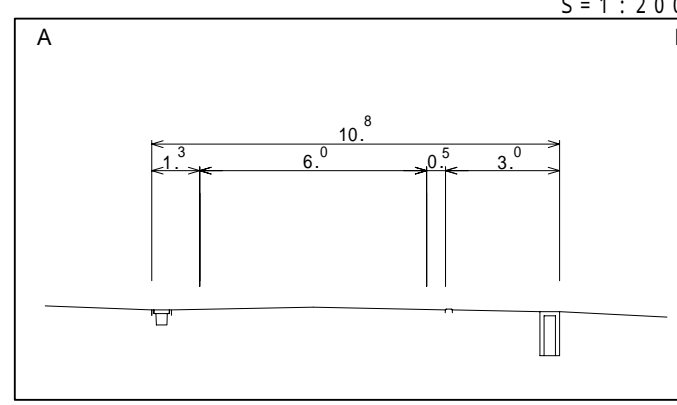
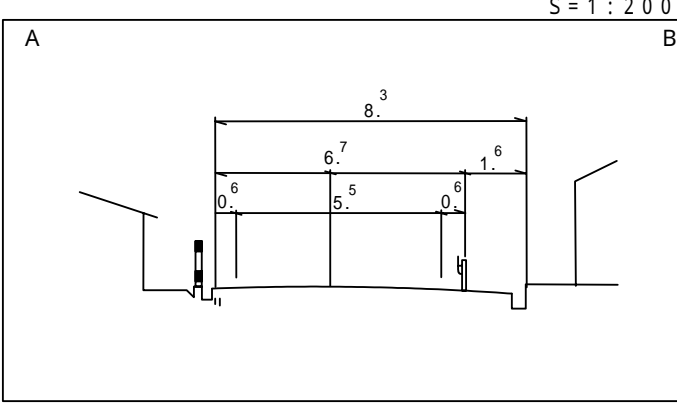
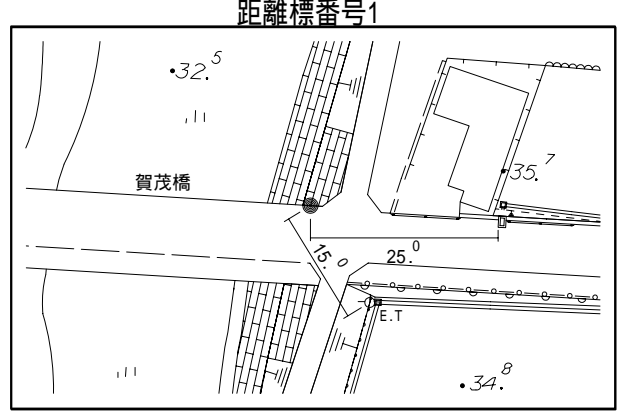
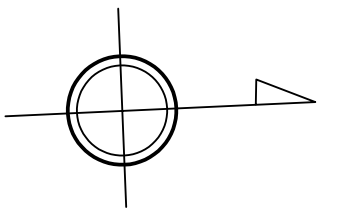


# 道 路 台 帳 平 面 図

鳥 取 県

調整年月	平成23年3月	図面縮尺	1 : 1000	路線コード	22-235	道路種別	一般県道	路線名	本泉大瀬線	区間	0-0 ~ 1-3	図面番号	1-1
------	---------	------	----------	-------	--------	------	------	-----	-------	----	-----------	------	-----

変更後



中部技術コンサルタント株式会社

この地図は、建設省国土院院長の承認を得て、同院所管の測量標及び測量成果を使用して調製したものである。(承認番号)昭55 中公第44号