

道 路 台 帳 平 面 図

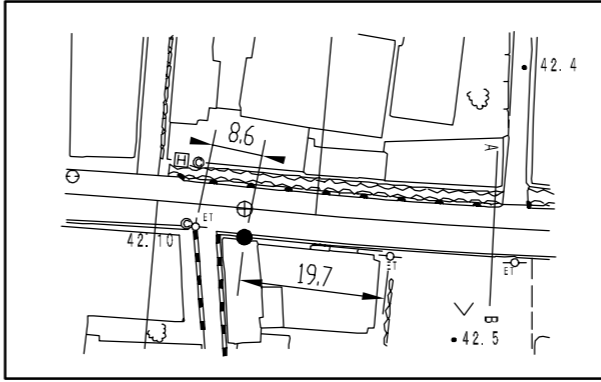
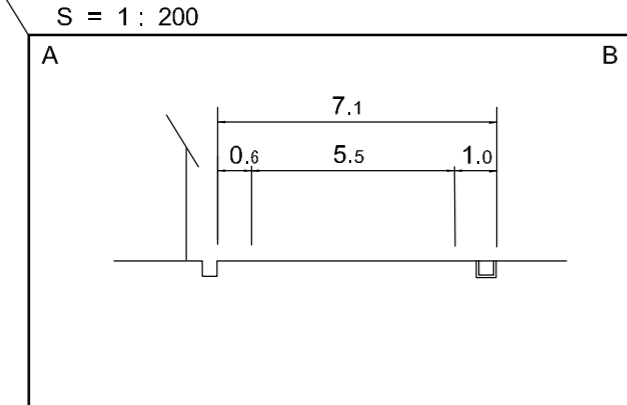
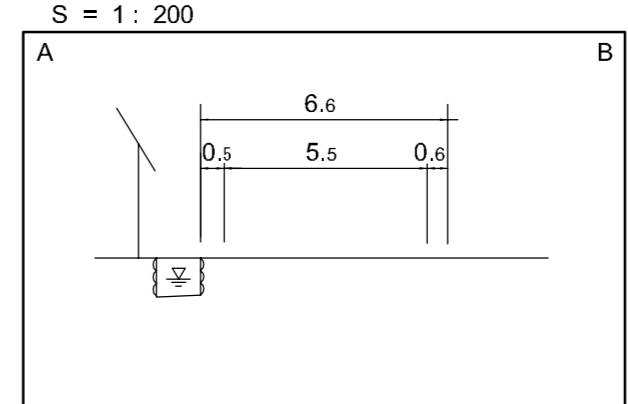
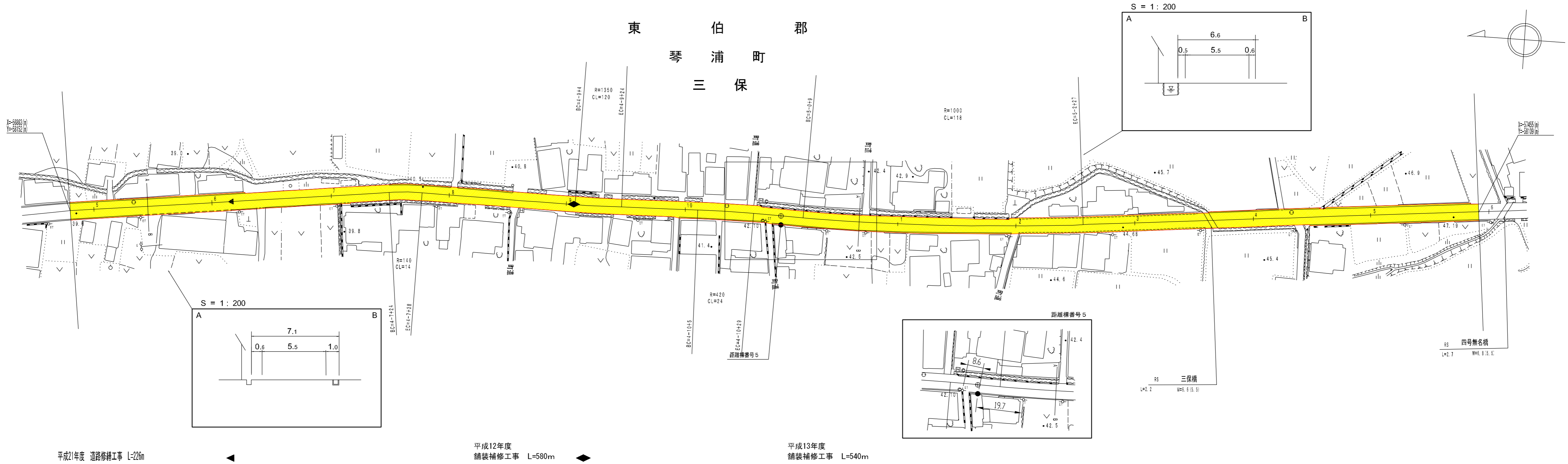
鳥 取 県

調整年月	平成 22 年 3 月	図面縮尺	1 : 1,000	路線コード	2 1 - 0 4 4	道路種別	主要地方道	路線名	東伯野添線	区間	4-5~5-6	図面番号	27-5
------	-------------	------	-----------	-------	-------------	------	-------	-----	-------	----	---------	------	------

変 更 前

L=2881m W=6.5m~34.0m

東 伯 郡
琴 浦 町
三 保



平成21年度 道路修繕工事 L=226m

平成12年度 舗装補修工事 L=580m

平成13年度 舗装補修工事 L=540m

車道幅員	W = 5.5	
路面種類	A	
縦断勾配		
距離程		

この図は、建設省国土院の承認を得て、関係機関の測量及び測量成果を
 転記して製図したものである。(承認番号) 昭55 中0第 44号

橋コンサルタント株式会社