

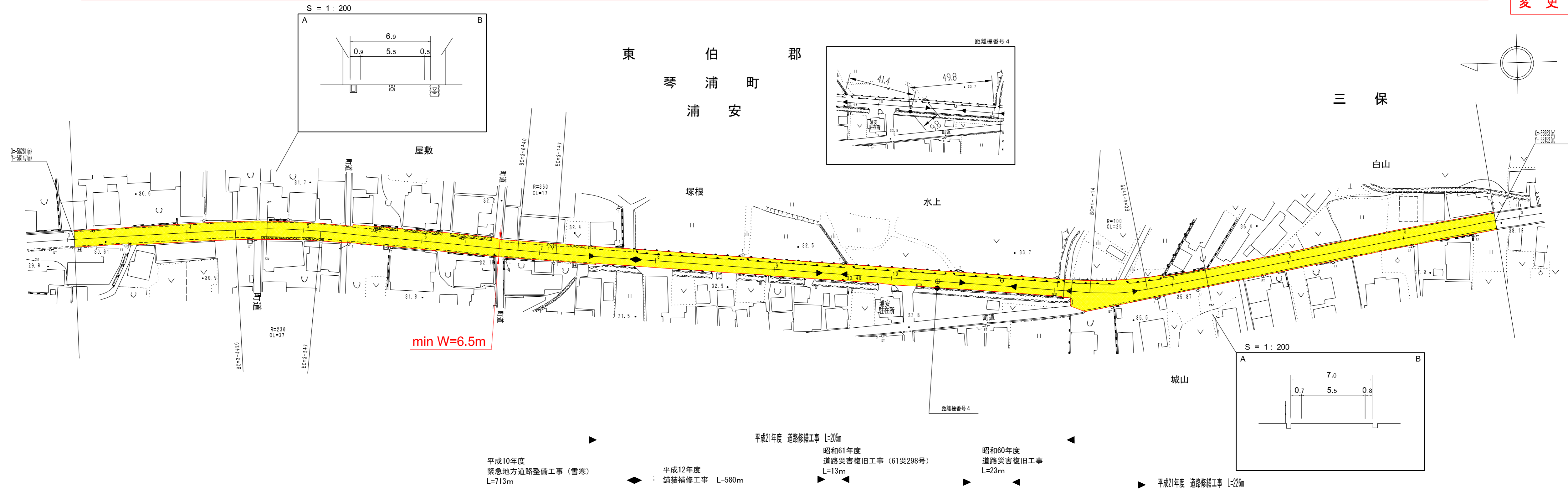
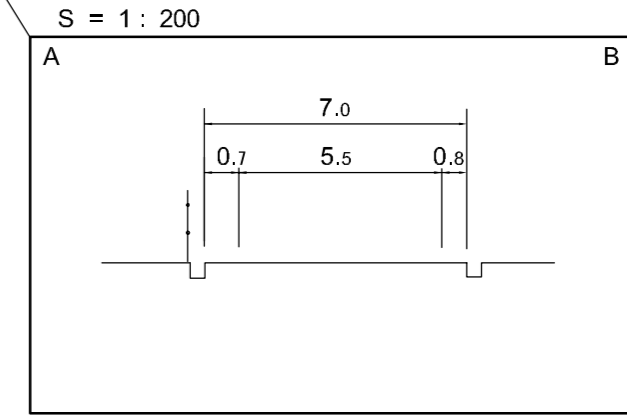
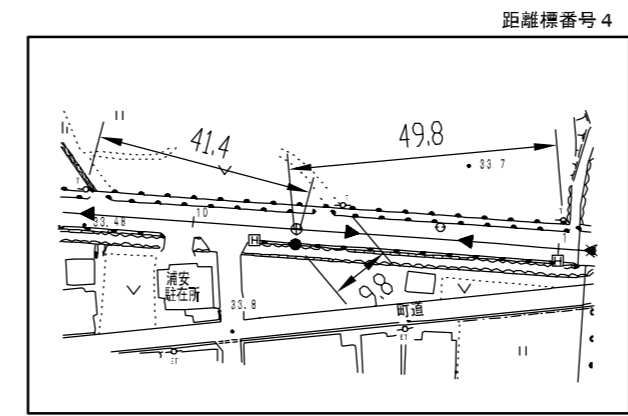
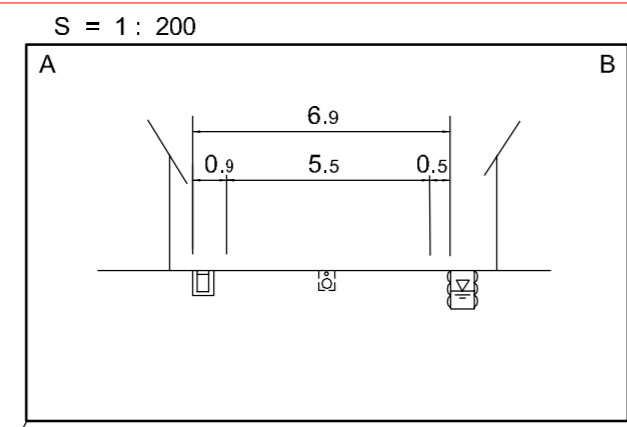
道 路 台 帳 平 面 図

鳥 取 県

調整年月	平成 22 年 3 月	図面縮尺	1 : 1,000	路線コード	2 1 - 0 4 4	道路種別	主要地方道	路線名	東伯野添線	区間	3-3~4-5	図面番号	27-4
------	-------------	------	-----------	-------	-------------	------	-------	-----	-------	----	---------	------	------

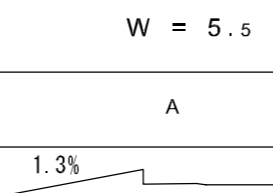
L=2881m W=6.5m~34.0m

変 更 前



- ▶ 平成10年度
緊急地方道路整備工事（雪寒）
L=713m
- ◆ 平成12年度
舗装補修工事 L=580m
- ▶ 平成21年度 道路修繕工事 L=205m
- ▶ 昭和61年度
道路災害復旧工事（61災298号）
L=13m
- ▶ 昭和60年度
道路災害復旧工事
L=23m
- ▶ 平成21年度 道路修繕工事 L=226m

車道幅員													
路面種類													
縦断勾配													
距離程													



橋コンサルタント株式会社

この図面は、建設省国土院の承認を得て、関係機関の測量及び測量成果を
参照して作成したものである。（承認番号）昭55 中0第 44号