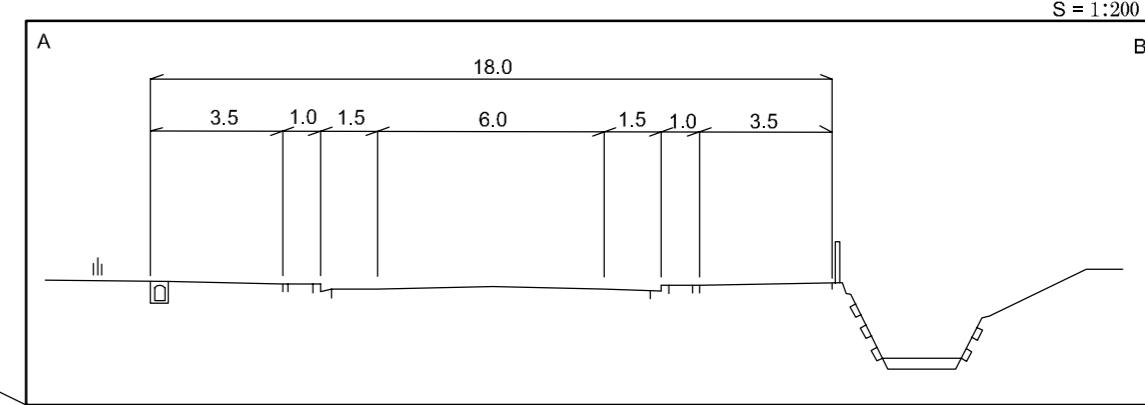
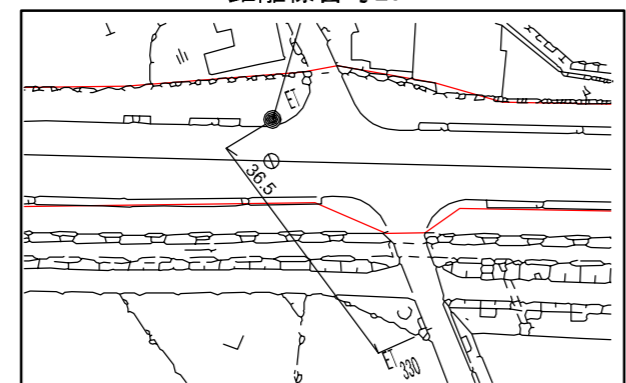
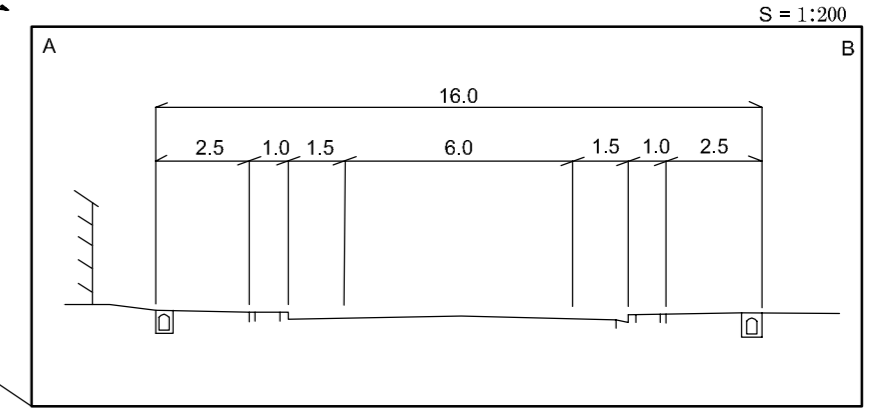
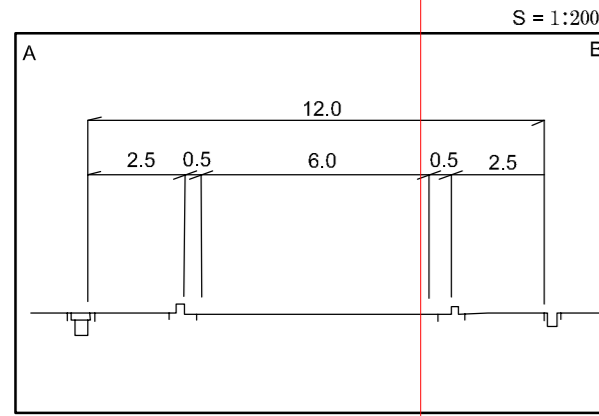
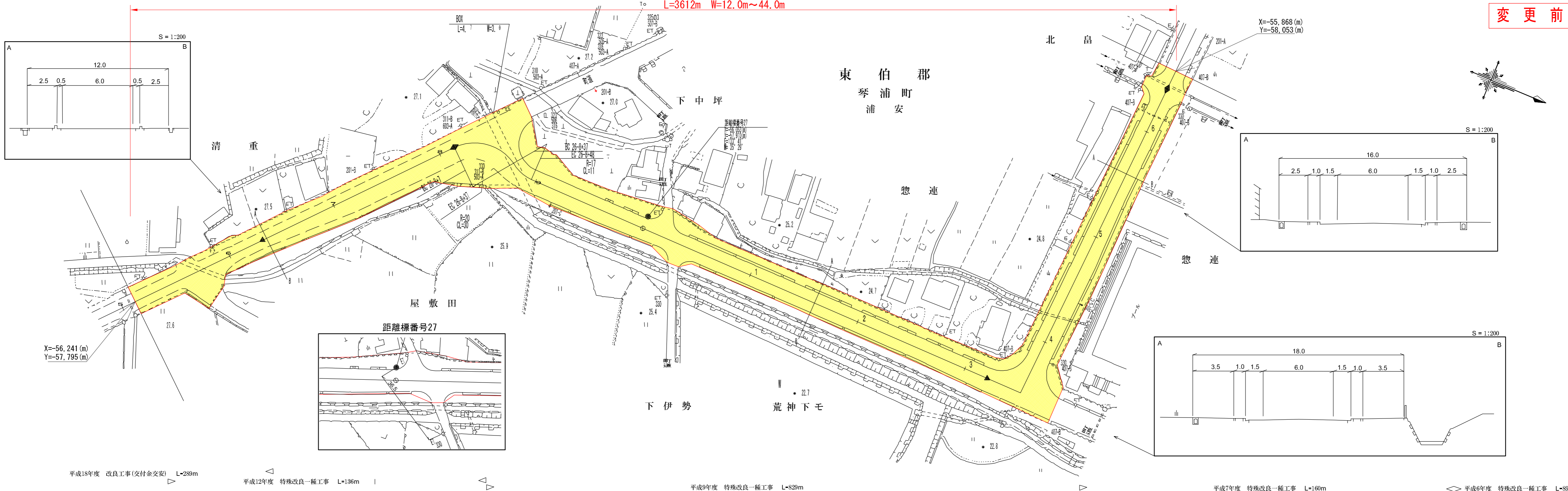


道路台帳平面図

鳥取県

調製年月	平成22年3月	図面縮尺	1:1000	路線コード	21-044	道路種別	主要地方道	路線名	東伯野添線	区間		図面番号	重用2
------	---------	------	--------	-------	--------	------	-------	-----	-------	----	--	------	-----

変更前



平成18年度 改良工事(交付金交安) L=289m 平成12年度 特殊改良一種工事 L=136m 平成9年度 特殊改良一種工事 L=829m 平成7年度 特殊改良一種工事 L=160m 平成6年度 特殊改良一種工事 L=89m

車道幅員	26-5 +6	W=6.0										27-6 +28				
路面種別	26-5 +6	A										27-6 +28				
縦断勾配		1.1%	28.1	0.2%	27.5	0.6%	27.0	0.6%	26.6	1.2%	25.2	1.4%	23.9	0.2%	24.8	0.2%
距離程	26-5 +6	26-5 +38	26-6 +16	26-7 +48	26-9 +10	27-1 +30	27-3 +26	27-5 +30	27-6 +28							

サイトウコンサルタント株式会社