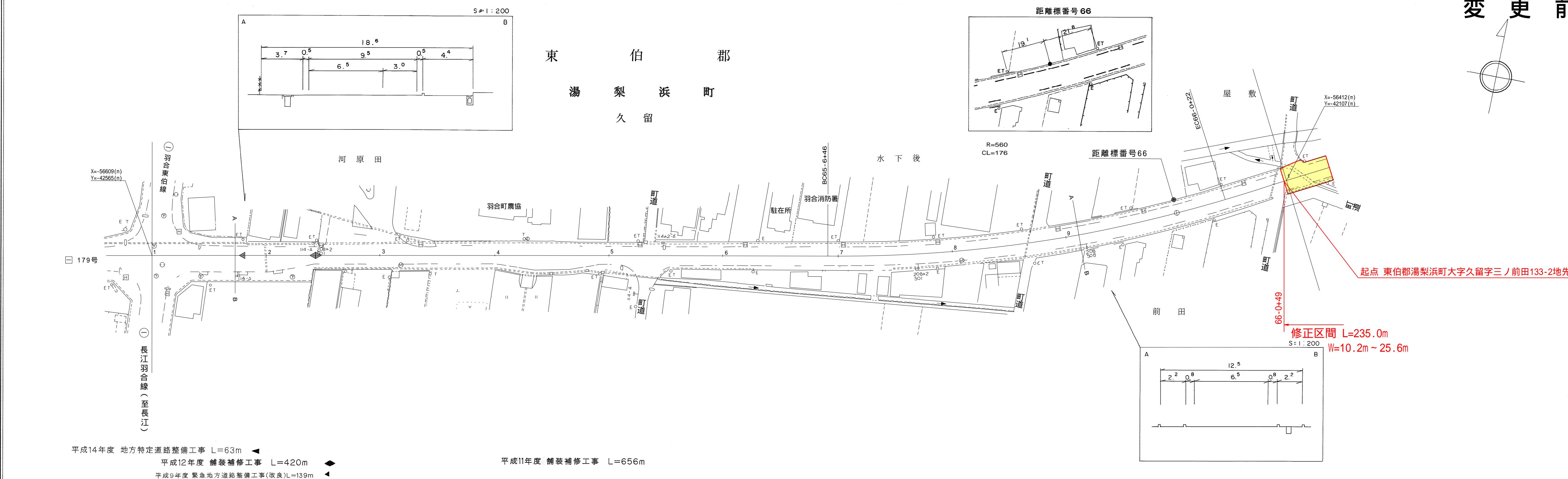
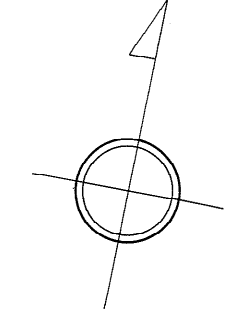


# 道 路 台 帳 平 面 図

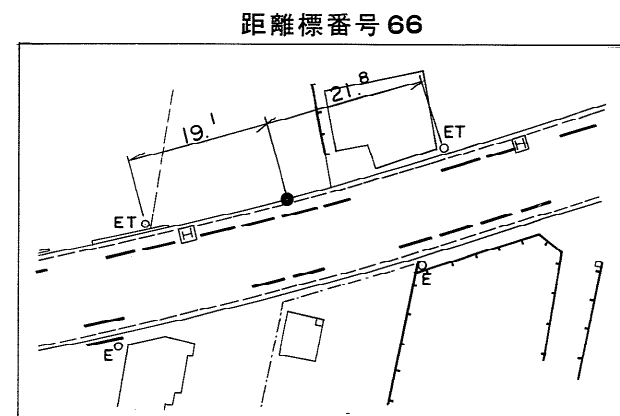
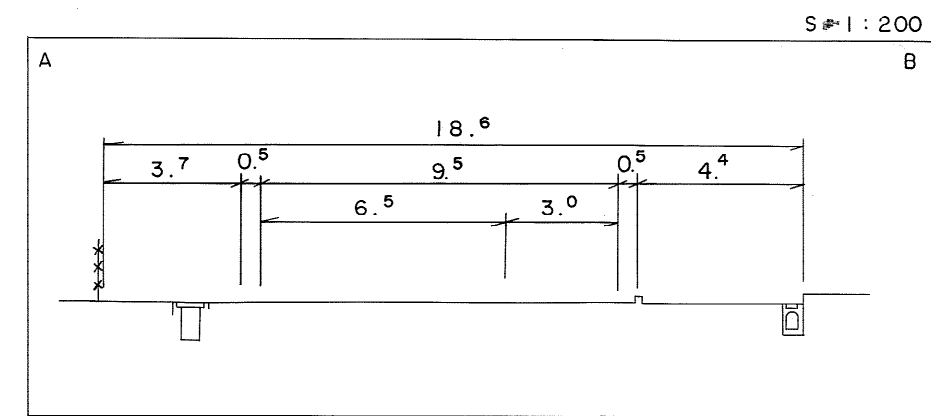
鳥 取 県

調製年月	平成 18 年 3 月	図面縮尺	1 : 1000	路線コード	15 - 179	道路種別	一般国道	路線名	国道 179 号	区間	65-1 ~ 66-1	図面番号	56-54
------	-------------	------	----------	-------	----------	------	------	-----	----------	----	-------------	------	-------

変 更 前



修正区間 L=235.0m  
W=10.2m ~ 25.6m



平成14年度 地方特定道路整備工事 L=63m ◀  
 平成12年度 舗装補修工事 L=420m ▶  
 平成9年度 緊急地方道路整備工事(改良)L=139m ◀  
 平成11年度 舗装補修工事 L=656m ▶

車道幅員	W = 6.5
路面種別	A
縦断勾配	
距離程	

中部技術コンサルタンツ株式会社

この地図は、建設省国土地理院長の承認を得て、同院所管の測量標及び測量成果を使用して調製したものである。(承認番号) 昭55 中公第 44号