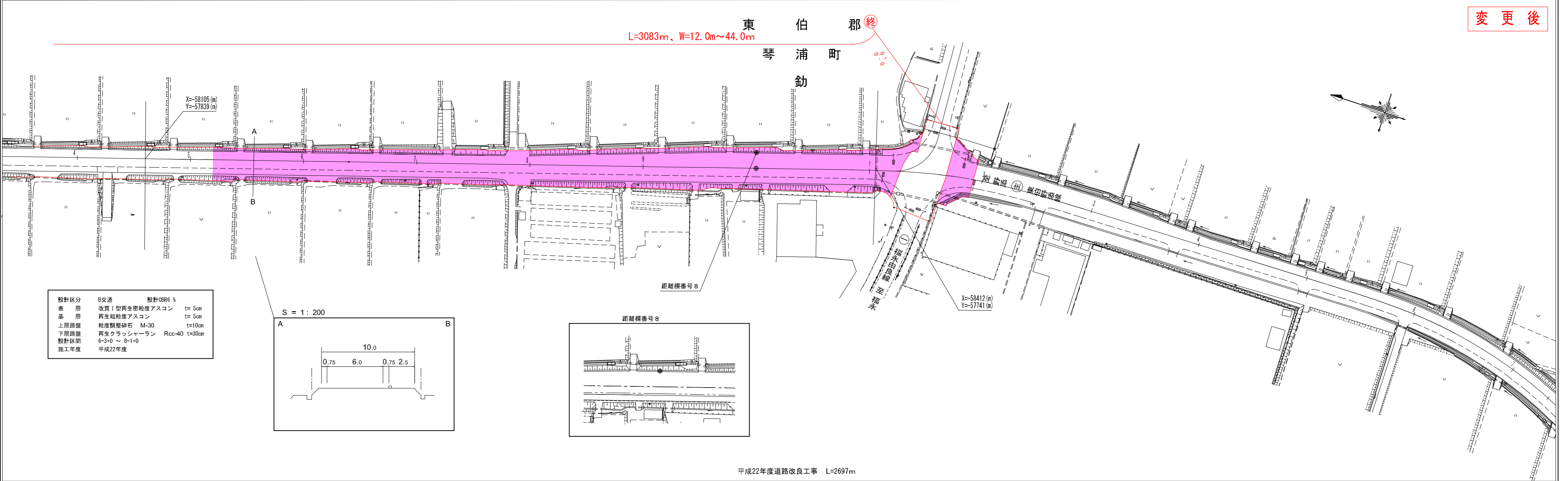


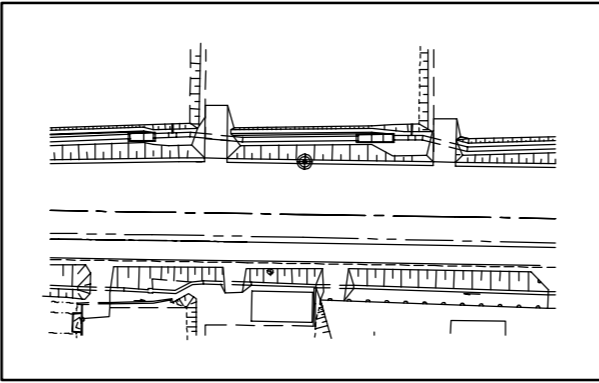
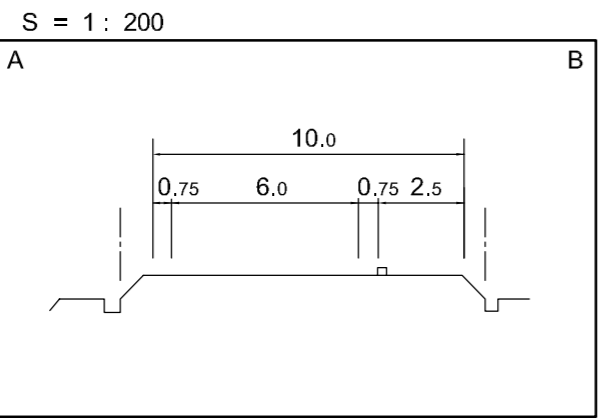
道路台帳平面図

調製年月	平成23年 2月	図面縮尺	1:1000	路線コード	21-050	道路種別	主要地方道	路線名	東伯野添線 東伯関金線重用区間	区間	7-5~8-6	図面番号	重用7
------	----------	------	--------	-------	--------	------	-------	-----	-----------------	----	---------	------	-----

変更後



設計区分	B交通	設計CBR6 %
表層	改質 I 型再生密粒度アスコ	t= 5cm
基層	再生粗粒度アスコ	t= 5cm
上層路盤	粒度調整砕石 M-30	t=10cm
下層路盤	再生クラッシャーラン Rcc-40	t=30cm
設計区間	6-3+0 ~ 8-1+0	
施工年度	平成22年度	



道路幅員								重用					
路面種別													
縦断勾配													
距離程													

株式会社ミツト

「この地図は、建設省国土地理院長の承認を得て、同院所管の測量表及び測量成果を使用して調整したものである。(認番号) 昭55. 中公第 44 号」