

道路台帳平面図

鳥取県

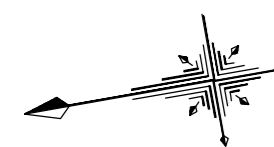
調製年月	平成23年2月	図面縮尺	1:1000	路線コード	21-044	道路種別	主要地方道	路線名	東伯野添線 東伯関金線重用区間	区間	6-2~7-5	図面番号	重用6
------	---------	------	--------	-------	--------	------	-------	-----	-----------------	----	---------	------	-----

L=3083m、W=12.0m~44.0m

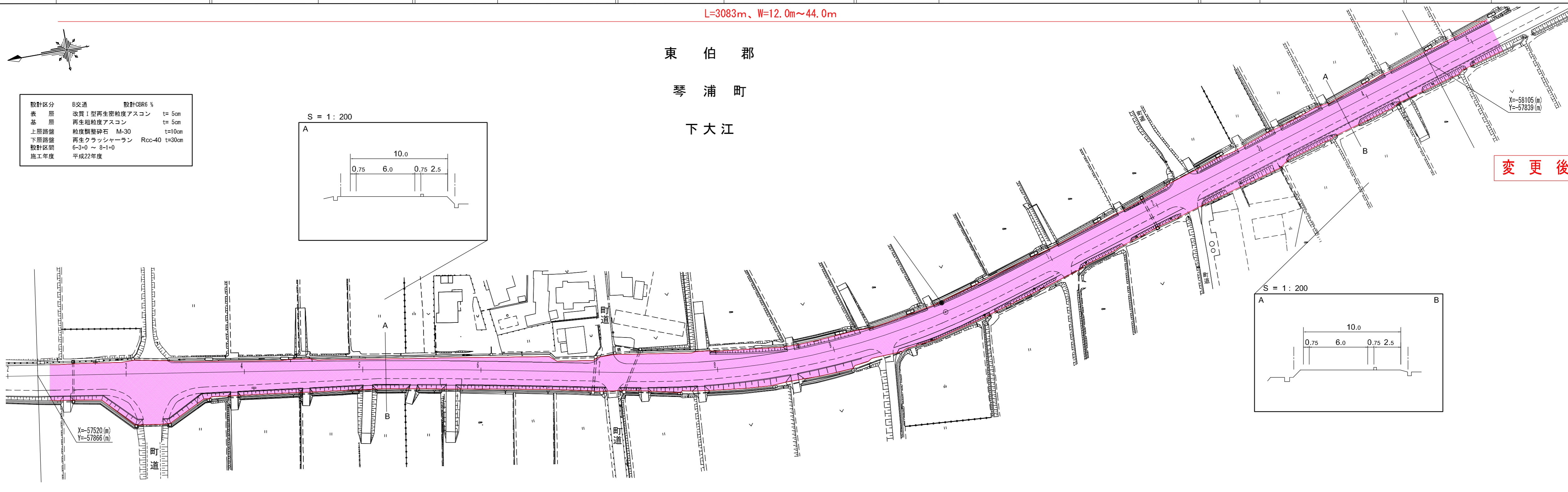
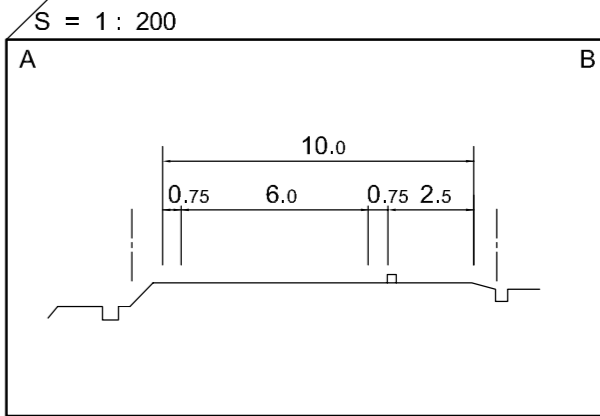
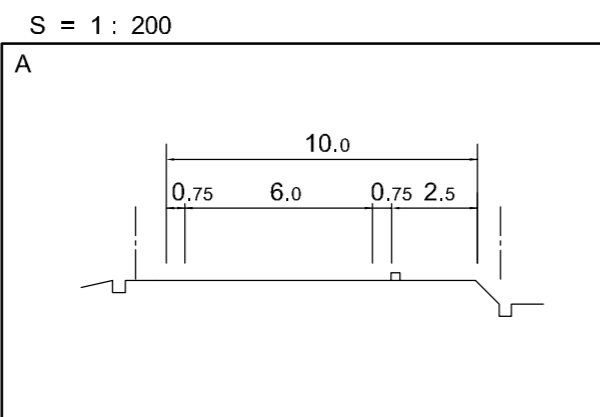
東伯郡

琴浦町

下大江



設計区分	B交通	設計CBR6 %
表層	改質I型再生密粒度アスコン	t=5cm
基層	再生粗粒度アスコン	t=5cm
上層路盤	粒度調整砕石 M-30	t=10cm
下層路盤	再生クラッシャーラン Rcc-40	t=30cm
設計区間	6+3+0 ~ 8+1+0	
施工年度	平成22年度	



変更後

平成22年度道路改良工事 L=2697m

重用

株式会社ミツト

道路幅員	
路面種別	
縦断勾配	
距離程	

「この地図は、建設省国土地理院長の承認を得て、同院所管の測景表及び測景成果を使用して調整したものである。(認番号) 昭35. 中会第 44 号」