

# 道路台帳平面図

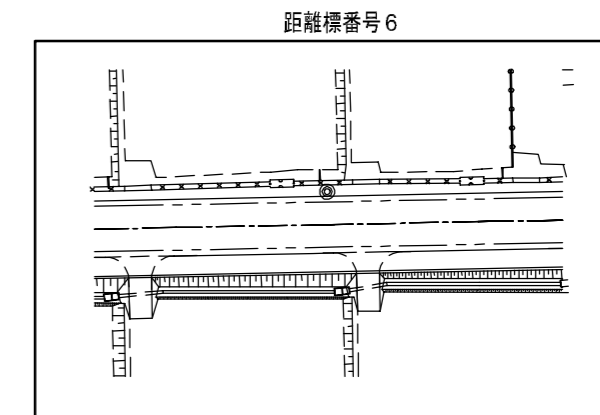
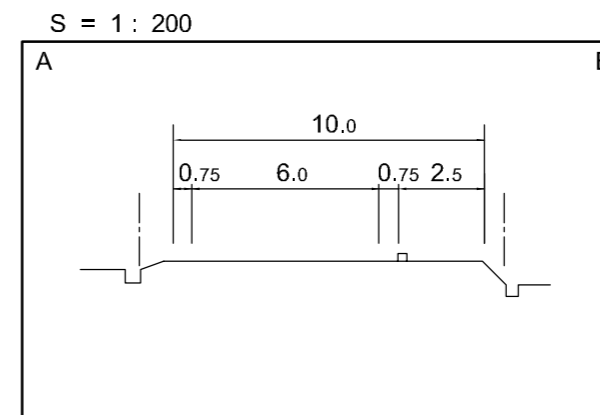
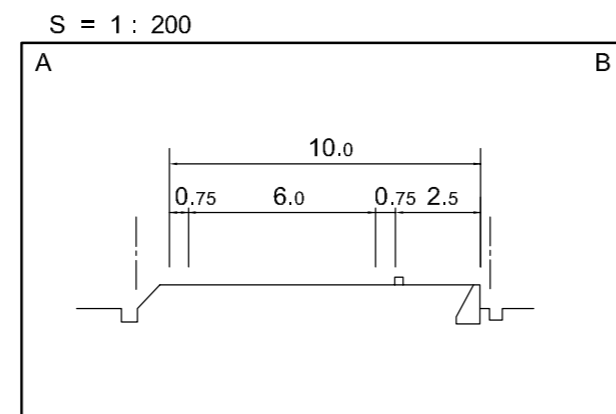
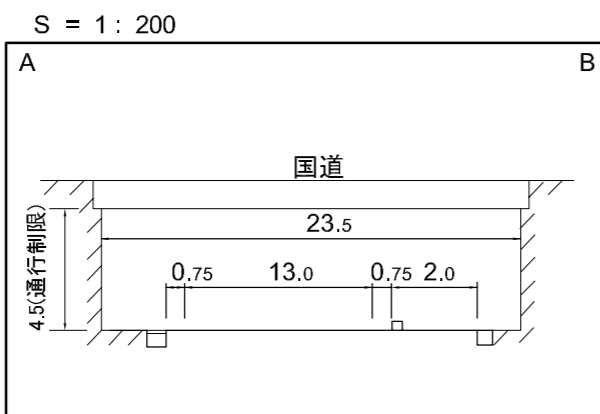
鳥取県

調製年月	平成23年2月	図面縮尺	1:1000	路線コード	21-044	道路種別	主要地方道	路線名	東伯野添線	区間	5-1~6-2	図面番号	27-7
------	---------	------	--------	-------	--------	------	-------	-----	-------	----	---------	------	------

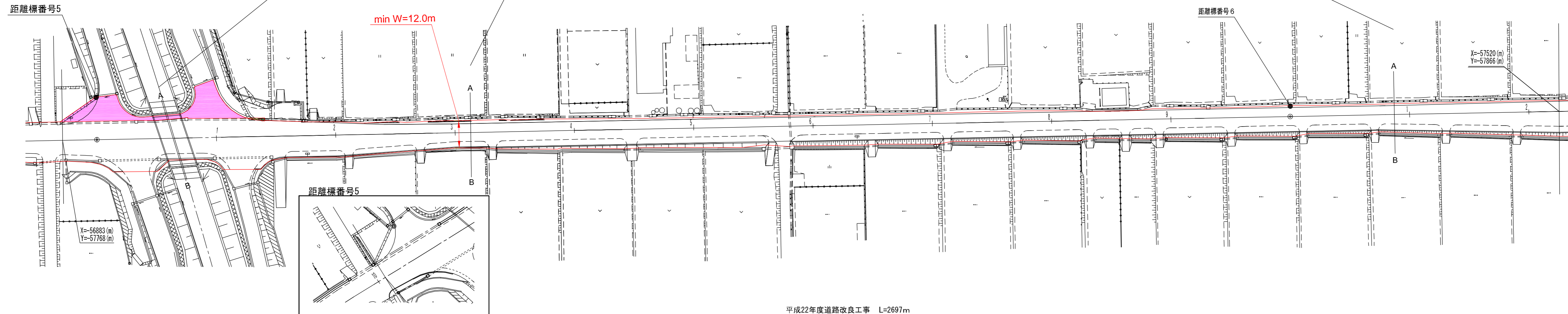
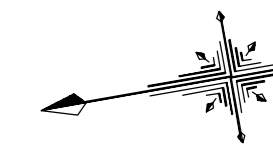
L=3660m、W=12.0m~44.0m

東伯郡  
琴浦町  
下大江

設計区分	B交通	設計CBR%	
表層	改質I型再生密粒度アスコン	t=5cm	
基層	再生粗粒度アスコン	t=5cm	
上層路盤	粒度調整砕石 M-40	t=15cm	
下層路盤	再生クラッシャーラン Rcc-40	t=15cm	
設計区間	5-3+0 ~ 6-3+0		
施工年度	平成22年度		



変更後



平成22年度道路改良工事 L=2697m

道路幅員	W=6.5	33	W=6.0
路面種別			B
縦断勾配	1.18%	41.67	2.17%
距離程	5+20	5+40	5+70
		43.84	46.00
			2.43%
		48.43	49.70
			1.59%
		50.00	1.33%
			50.00

「この地図は、建設省国土地理院長の承認を得て、同院所管の測景表及び測景成果を使用して調整したものである。(認番第 44 号)」

株式会社ミツ