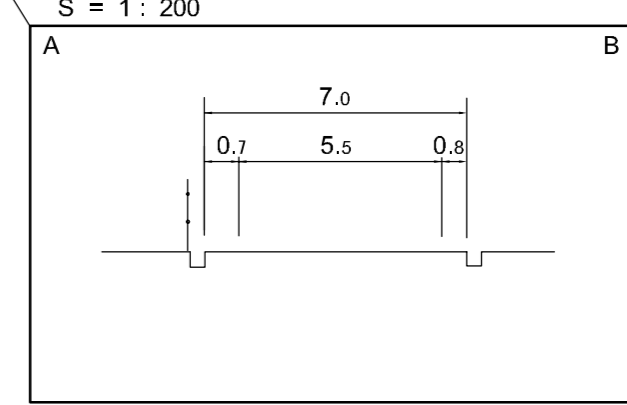
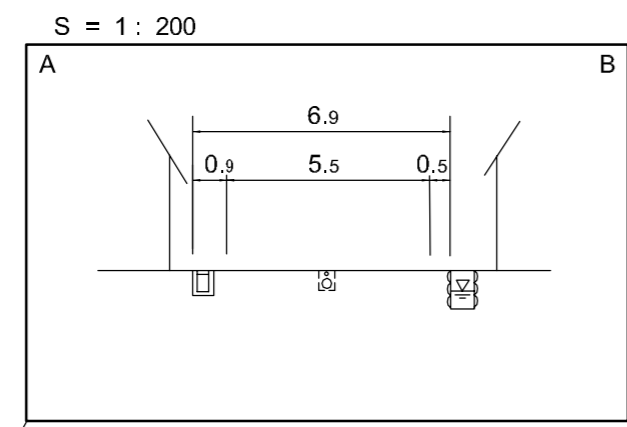


# 道路台帳平面図

鳥取県

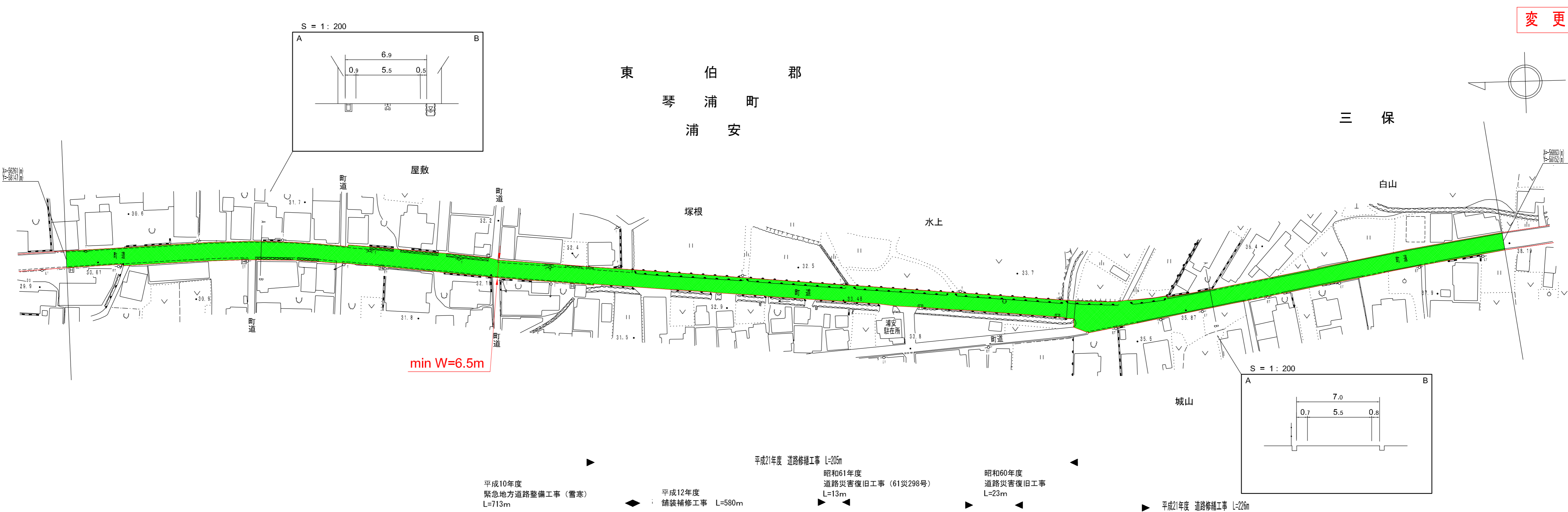
調整年月	平成23年2月	図面縮尺	1:1,000	路線コード	21-044	道路種別	主要地方道	路線名	東伯野添線	区間	3-3~4-5	図面番号	27-4(旧道)
------	---------	------	---------	-------	--------	------	-------	-----	-------	----	---------	------	----------

変更後



東伯郡  
琴浦町  
浦安

三保



min W=6.5m

- 平成10年度 緊急地方道路整備工事(雪寒) L=713m
- 平成12年度 舗装補修工事 L=580m
- 平成21年度 道路修繕工事 L=205m
- 昭和61年度 道路災害復旧工事(61災298号) L=13m
- 昭和60年度 道路災害復旧工事 L=23m
- 平成21年度 道路修繕工事 L=226m

車道幅員	W = 5.5
路面種類	A
縦断勾配	1.3%
距離程	

株式会社ミット

この図面は、建設省国土院院長の承認を得て、同院所定の測量表及び測量成果を根拠として製図したものである。(承認番号) 昭65 中08第 44号