

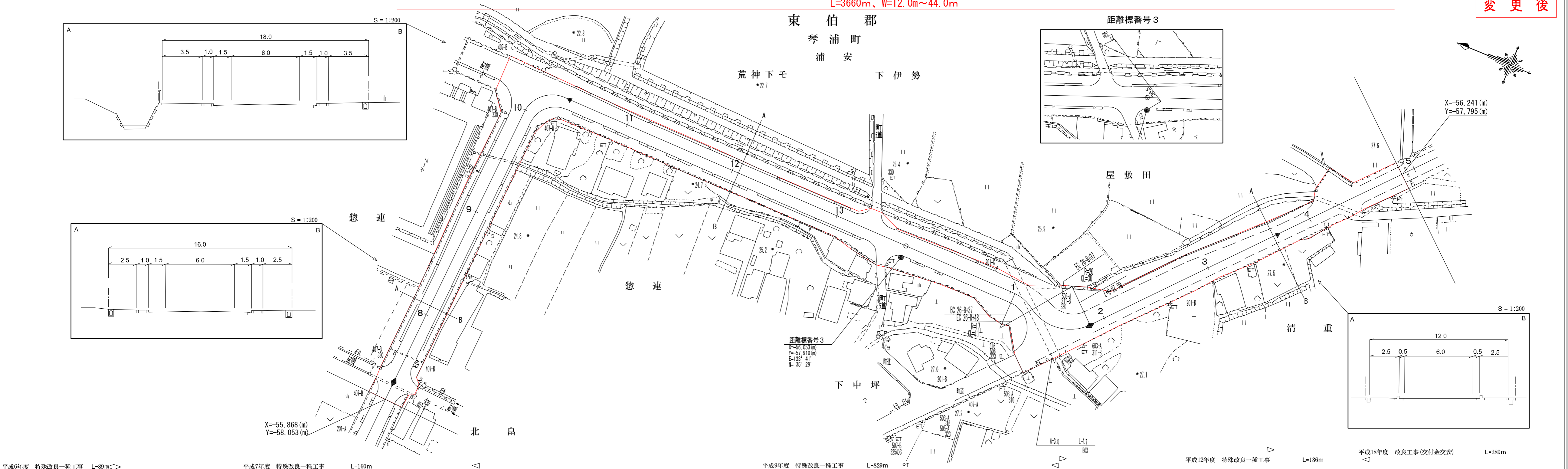
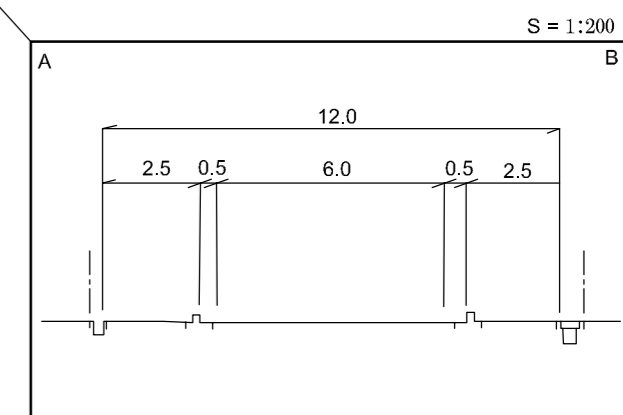
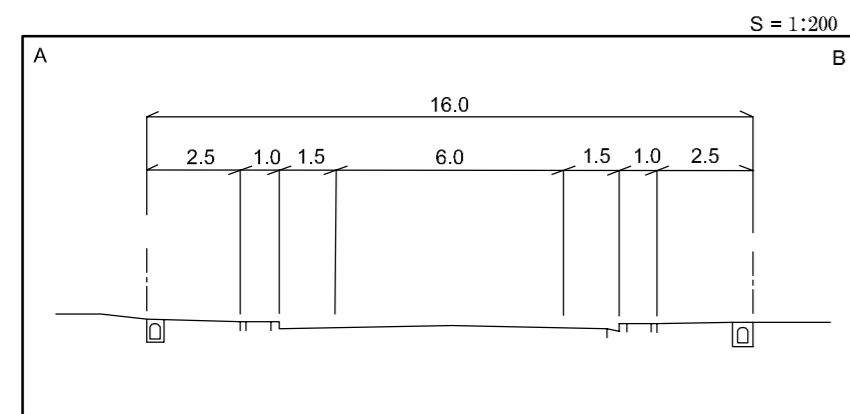
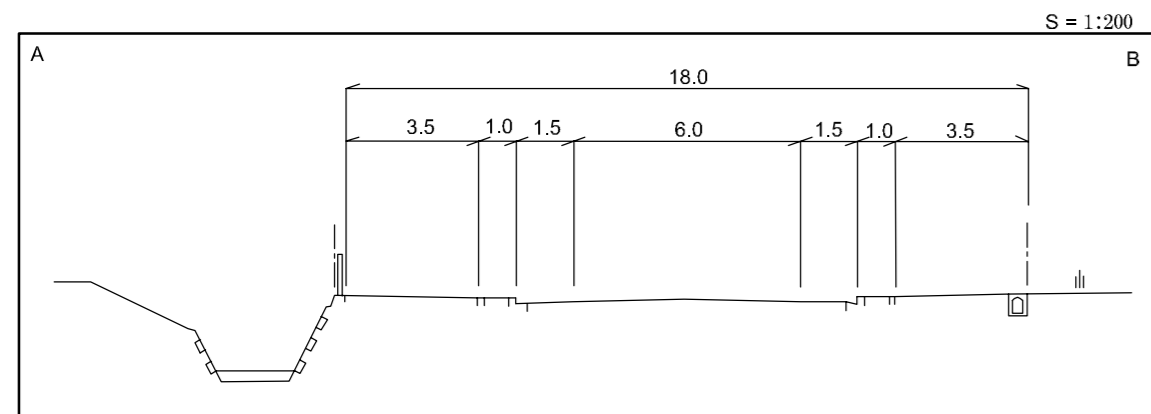
道路台帳平面図

鳥取県

調整年月	平成23年2月	図面縮尺	1:1,000	路線コード	21-044	道路種別	主要地方道	路線名	東伯野添線	区間	2-7~3-5	図面番号	27-4
------	---------	------	---------	-------	--------	------	-------	-----	-------	----	---------	------	------

L=3660m、W=12.0m~44.0m

変更後



車道幅員	27+00	27+10	27+20	27+30	27+40	27+45
路面種類	A	A	A	A	A	A
縦断勾配	0.2%	1.4%	1.2%	0.6%	0.6%	0.2%
距離程	27+00	27+10	27+20	27+30	27+40	27+45

平成6年度 特殊改良一種工事 L=89m ◁ 平成7年度 特殊改良一種工事 L=160m ▷ 平成9年度 特殊改良一種工事 L=829m ○T 平成12年度 特殊改良一種工事 L=136m ▽ 平成18年度 改良工事(交付金交安) L=289m ▲

株式会社
TSC