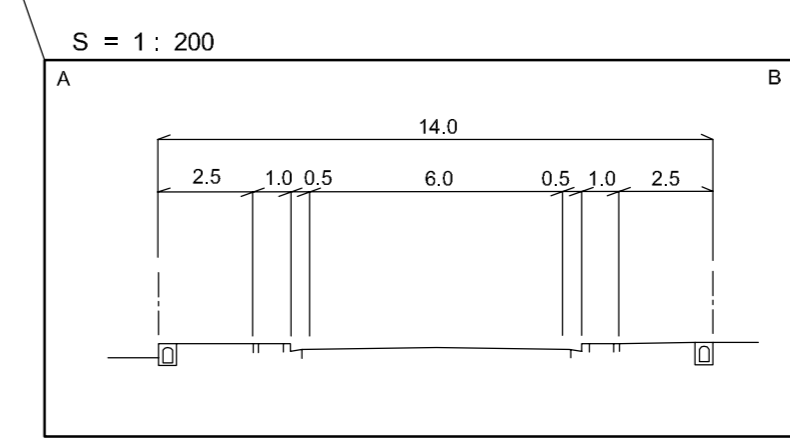
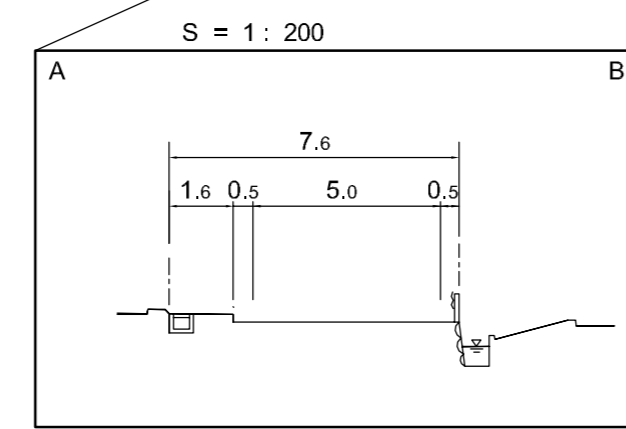
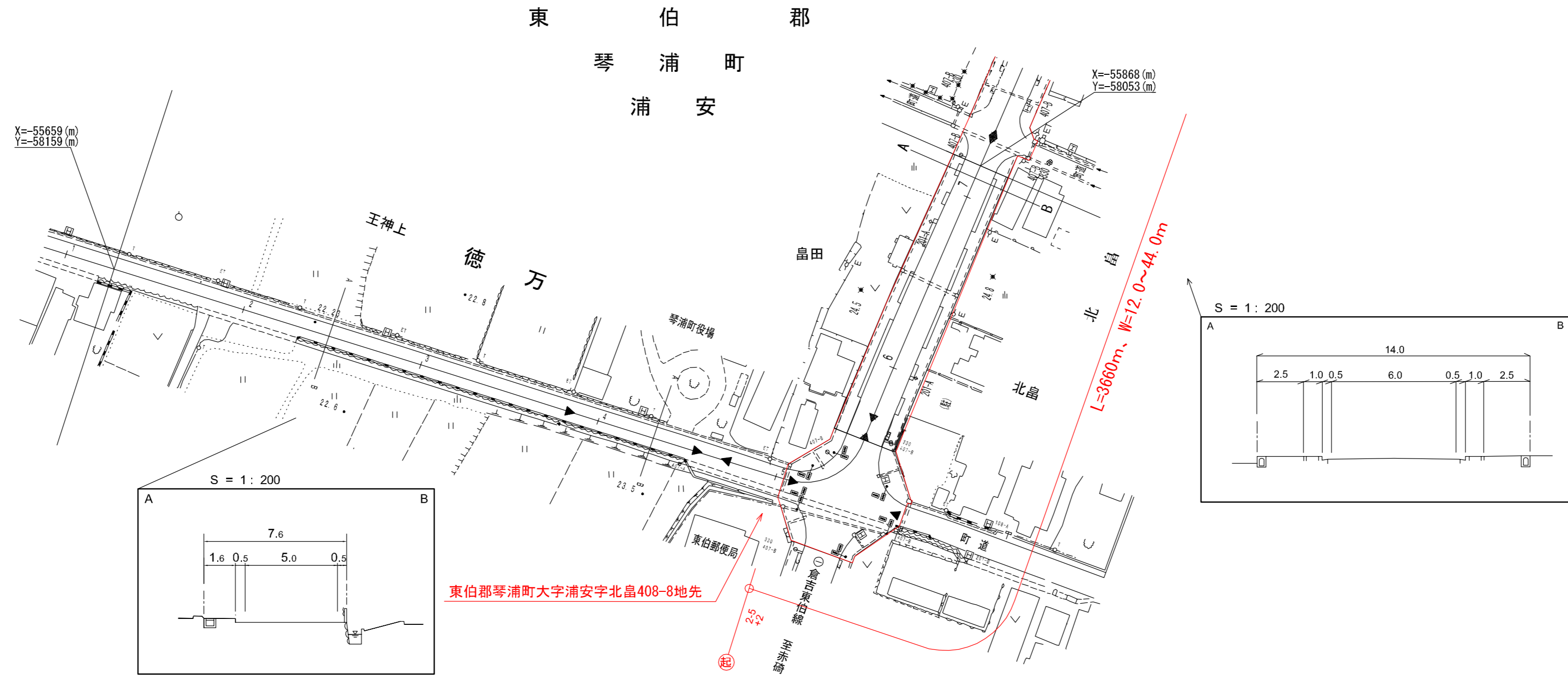


# 道 路 台 帳 平 面 図

鳥 取 県

調整年月	平成 23 年 2 月	図面縮尺	1 : 1,000	路線コード	21-044	道路種別	主要地方道	路線名	東伯野添線	区間	2-2~2-5	図面番号	27-3
------	-------------	------	-----------	-------	--------	------	-------	-----	-------	----	---------	------	------

変更後



東伯郡琴浦町大字浦安字北畠408-8地先

平成10年度 緊急地方道路整備工事 (雪寒) L=713m

平成2年度 交通安全設置工事 L=10m

マイクロフィルム管理番号 平成8年度 特殊改良一種工事 L=31m

平成10年度 緊急地方道路整備工事 (雪寒) L=89m

平成6年度 特殊改良一種工事 L=160m

平成7年度 特殊改良一種工事 L=160m

車道幅員	W=5.0	2.5 + 3.0	A	2.5 + 3.0	W=6.0	27 + 49	
路面種類						27 + 49	
縦断勾配	1.3%					24.5	0.2%
距離程						27 + 49	

この図面は、建設省国土院の承認を得て、同院の測量図及び測量成果を  
複製して作成したものである。 (承認番号) 昭統 申公第 44号

株式会社ミツト