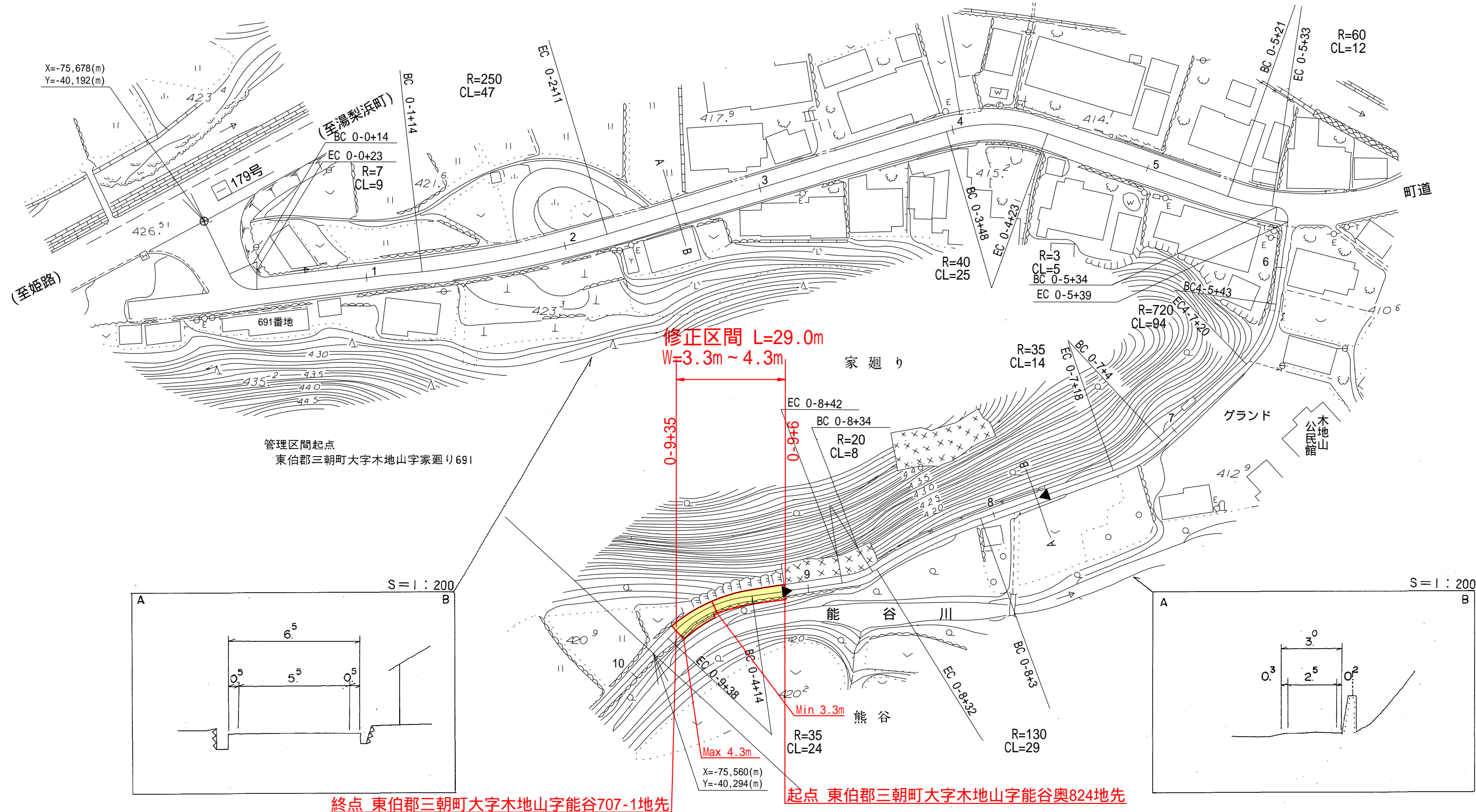
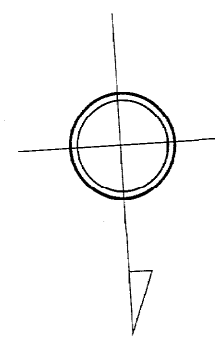


道 路 台 帳 平 面 図

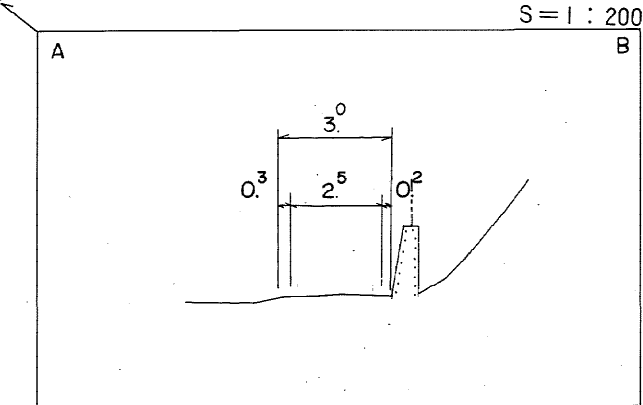
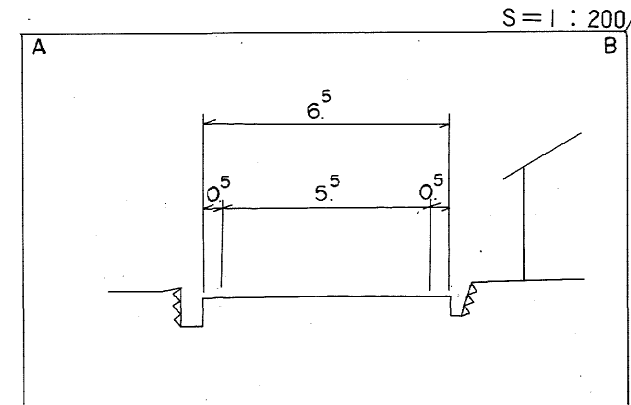
鳥 取 県

調製年月	平成 15 年 3 月	図面縮尺	1:1,000	路線コード	22-205	道路種別	一般県道	路線名	木地山倉吉線	区間	0-0 ~ 0-10	図面番号	40-1
------	-------------	------	---------	-------	--------	------	------	-----	--------	----	------------	------	------

変更前



東 伯 郡
三 朝 町
木 地 山



▶ 平成13年度 災害防除工事 L=70m ◀

車道幅員	0+0	0+3	0+35	0+64	0+8	0+9	0+10
路面種類	A						
縦断勾配	5.5% 4.2% 3.1% 3.4% 5.0% 4.0%						
距離程	0+0	0+3	0+35	0+64	0+8	0+9	0+10

サイトウコンサルタント株式会社

この地図は、建設省国土地理院長の承認を得て、同院所管の測量表及び測量成果を使用して調製したものである。(承認番号) 昭55. 中公第 44 号