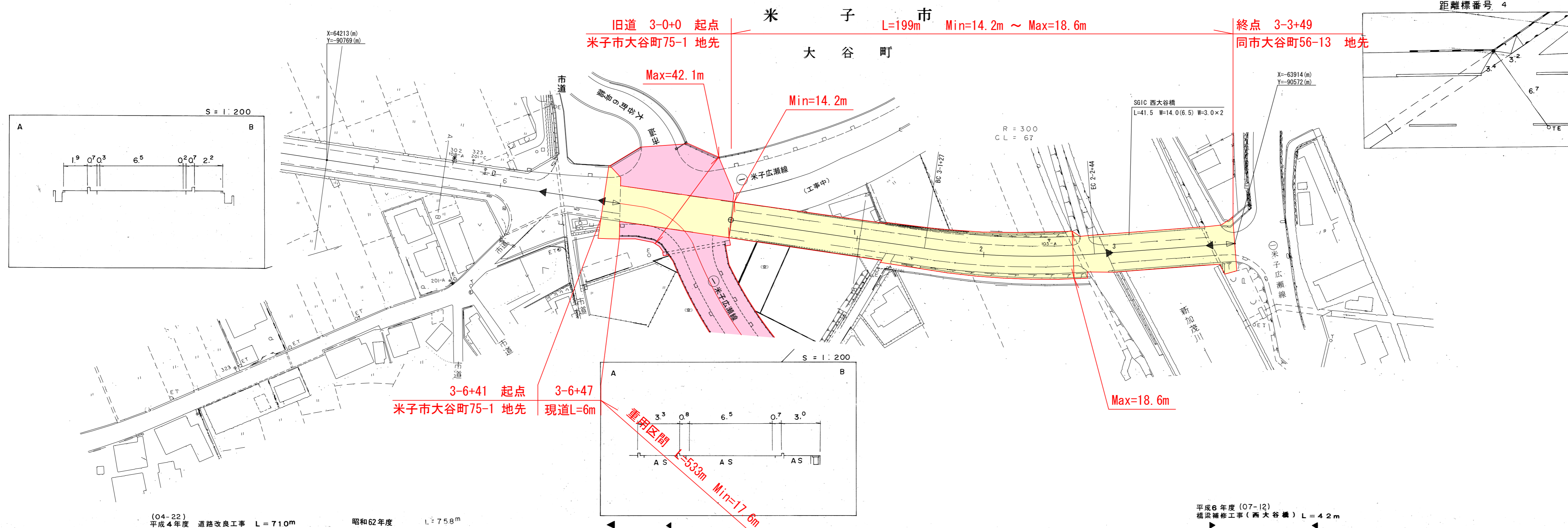


道 路 台 帳 平 面 図

鳥 取 県

調製年月 平成23年 3月 図面縮尺 1:1000 路線コード 22-300 道路種別 一般県道 路線名 米子環状線 区間 3-5 ~ 4-4 図面番号 28-5

修正後



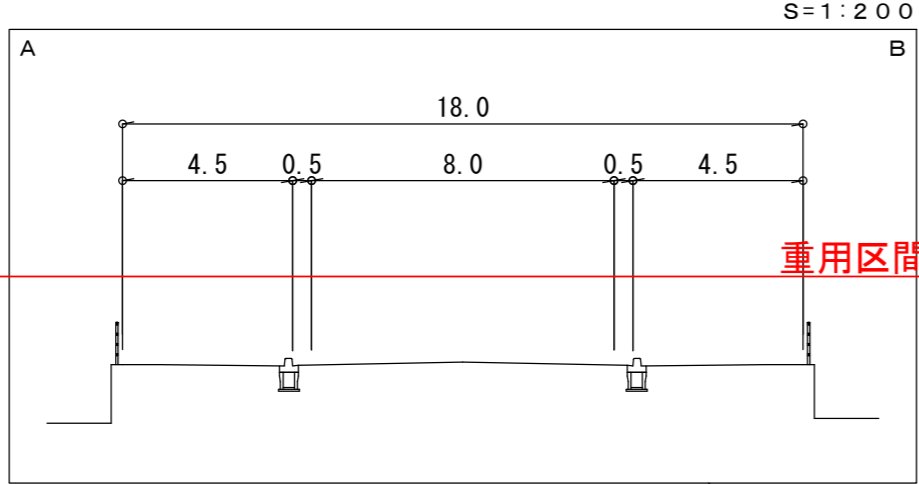
車道幅員	W=6.5	重用	W=6.5
路面種別	A		
縦断勾配	0.1%	0.1%	2.0%
距離程	3-6+25 3-6+47	3-0+0	3-1+33 3-3+33

アサヒコンサルタント株式会社

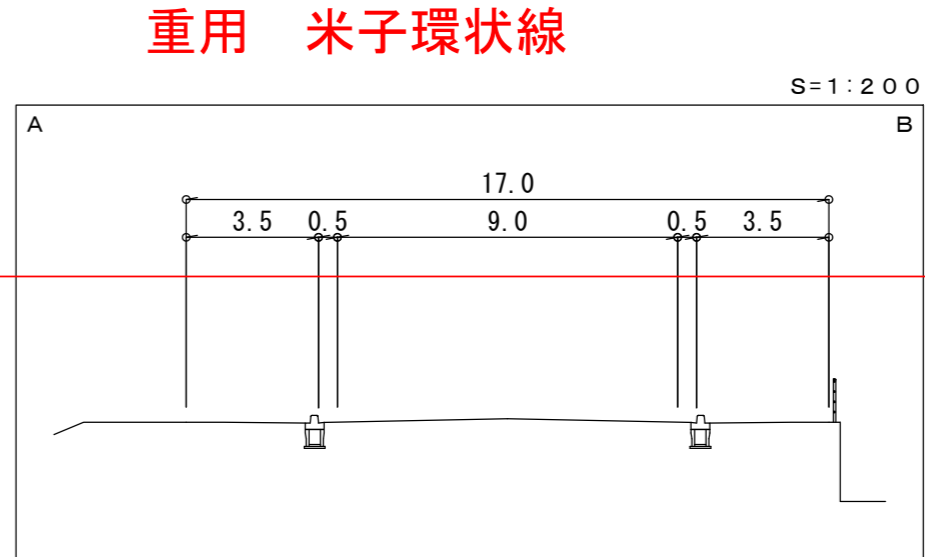
道 路 台 帳 平 面 図

鳥 取 県

調整年月 平成23年 3月 図面縮尺 1:1000 路線コード 22-102 道路種別 一般県道 路線名 米子広瀬線 区間 2-12 ~ 3-6 図面番号 14-3-1



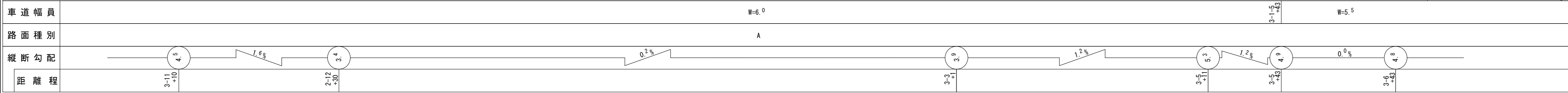
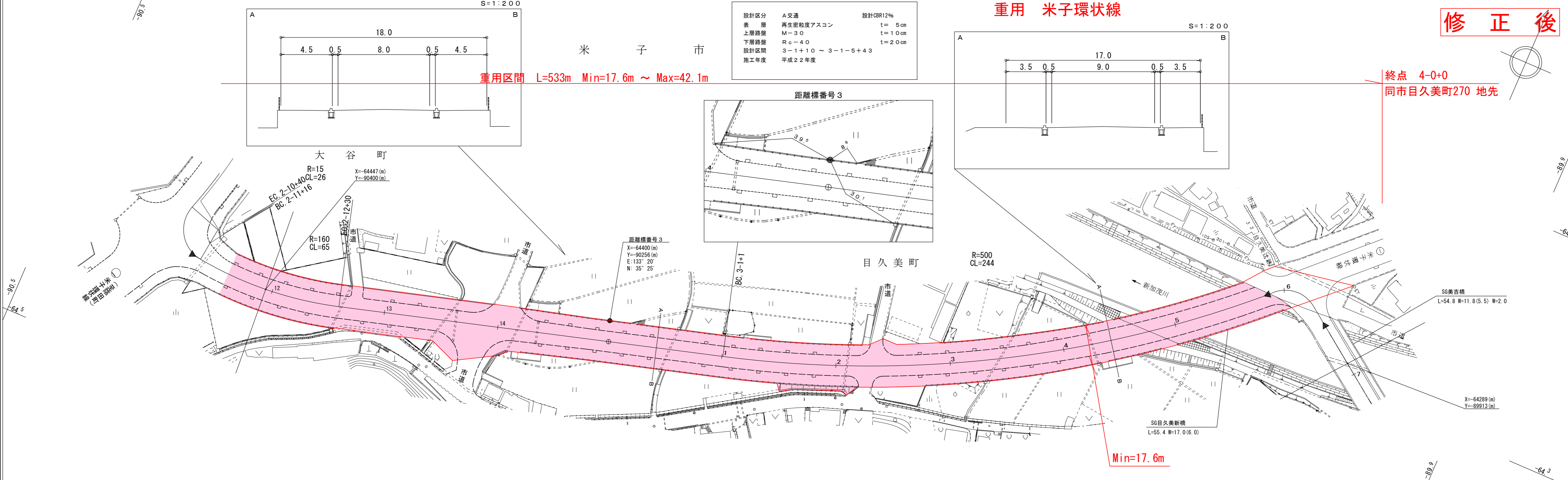
設計区分	A交通	設計CBR12%
表層	再生密粒度アスコン	t=5cm
上層路盤	M-30	t=10cm
下層路盤	Rc-40	t=20cm
設計区間	3-1+10 ~ 3-1-5+43	
施工年度	平成22年度	



修正後

重用区間 L=533m Min=17.6m ~ Max=42.1m

終点 4-0+0
同市目久美町270 地先



アサヒコンサルタント株式会社 (有) 江府技研コンサルタント

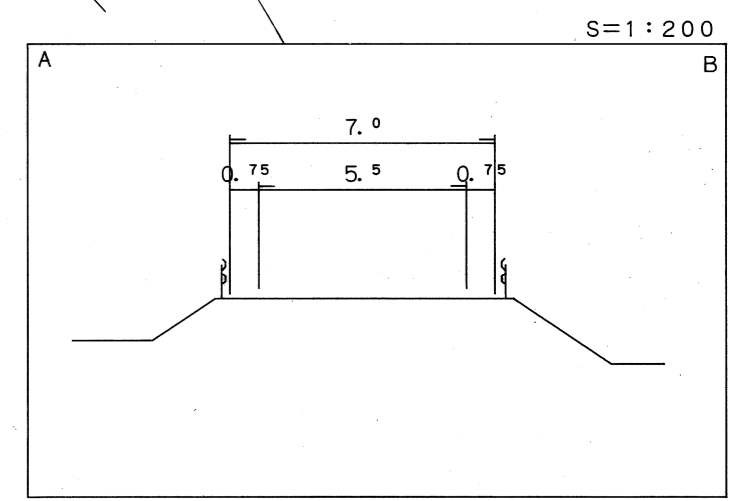
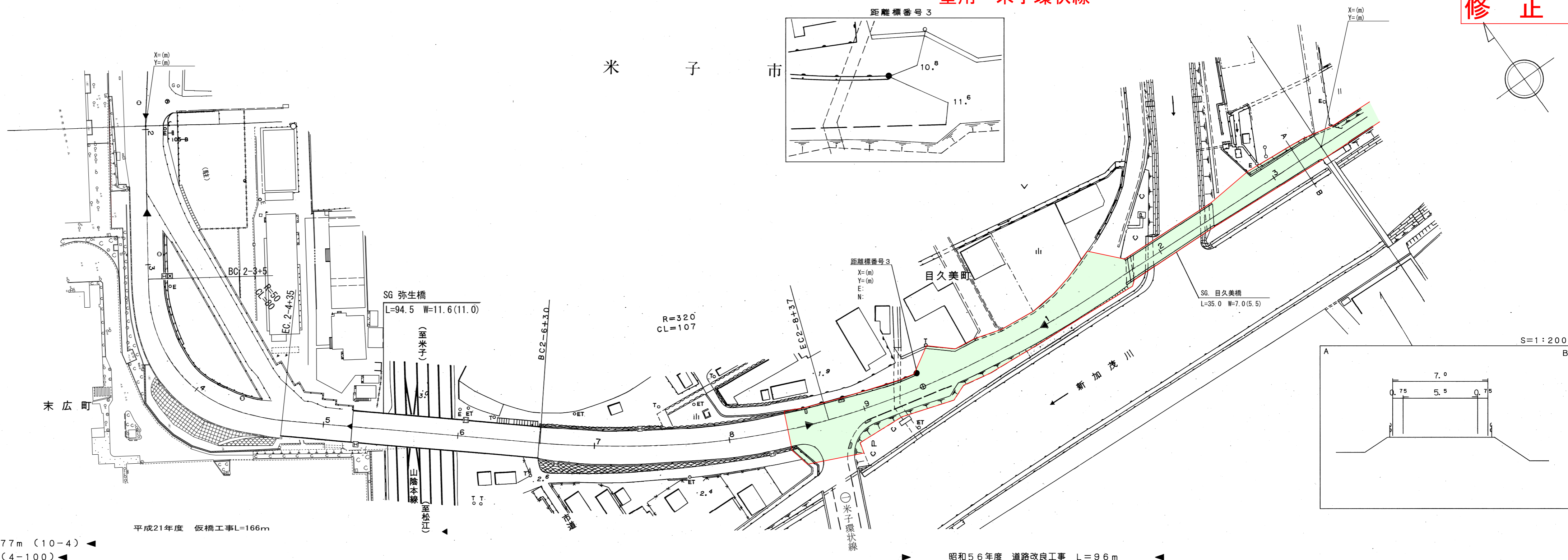
道 路 台 帳 平 面 図

鳥 取 県

調製年月 平成23年 3月 図面縮尺 1:1000 路線コード 22-102 道路種別 一般県道 路線名 米子広瀬線 区間 2-2 ~ 3-3 図面番号 14-3

重用 米子環状線

修正後



車道幅員	W=11.0
路面種別	A
縦断勾配	
距離程	

アサヒコンサルタント株式会社

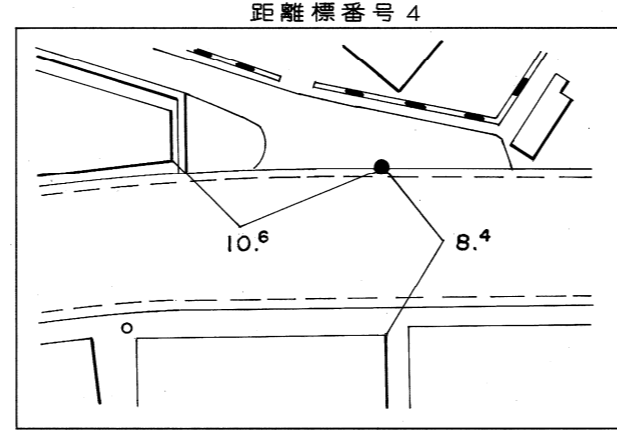
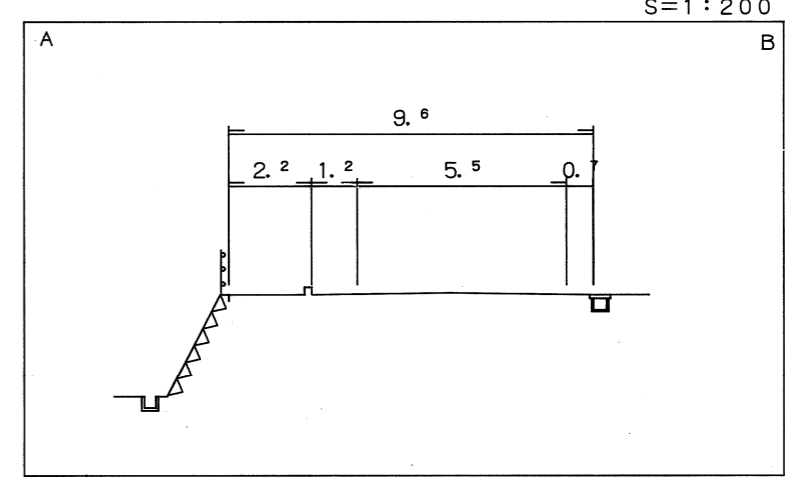
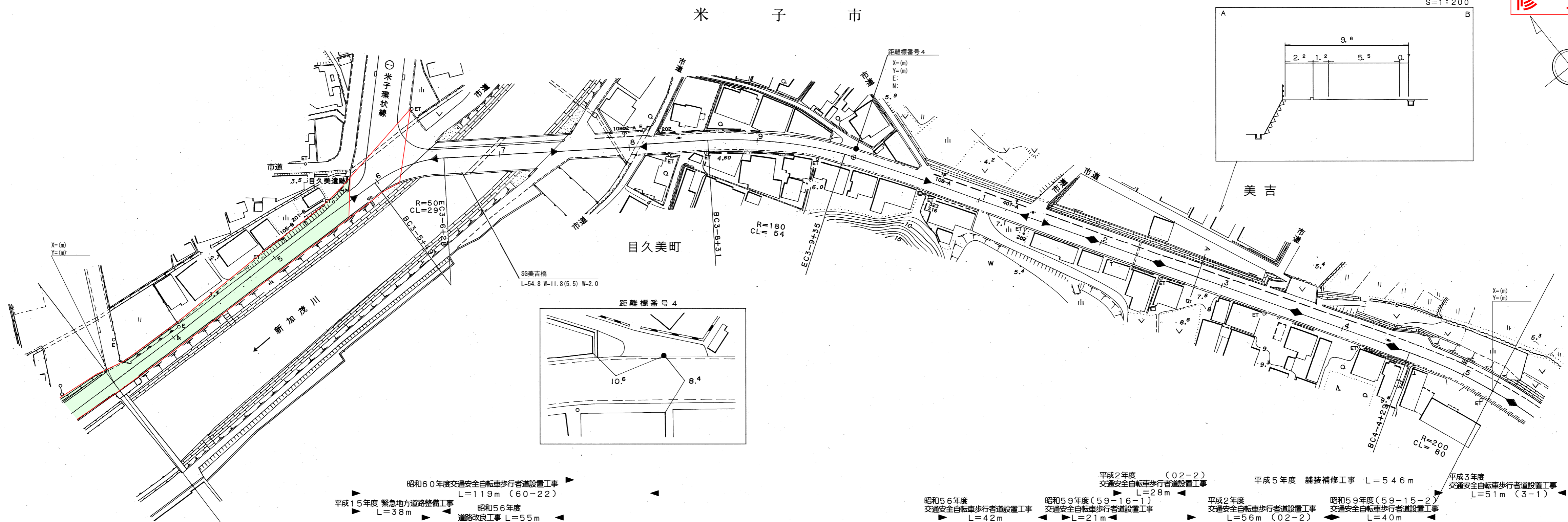
道 路 台 帳 平 面 図

鳥 取 県

調製年月 平成23年 3月 図面縮尺 1:1000 路線コード 22-102 道路種別 一般県道 路線名 米子広瀬線 区間 3-4 ~ 4-5 図面番号 14-4

重用 米子環状線

修正後



- 昭和60年度交通安全自転車歩行者道設置工事
L=119m (60-22)
- 平成15年度緊急地方道路整備工事
L=38m
- 昭和56年度交通安全自転車歩行者道設置工事
L=28m
- 昭和59年度(59-16-1)交通安全自転車歩行者道設置工事
L=21m
- 平成2年度(02-2)交通安全自転車歩行者道設置工事
L=56m (02-2)
- 平成5年度舗装補修工事 L=546m
- 昭和59年度(59-15-2)交通安全自転車歩行者道設置工事
L=40m
- 平成3年度交通安全自転車歩行者道設置工事
L=51m (3-1)

車道幅員	W=5.5																																				
路面種別	A																																				
縦断勾配																																					
距離程	<table style="width: 100%; text-align: center; border-collapse: collapse;"> <tr> <td style="border: none;">3-3</td><td style="border: none;">+</td><td style="border: none;">4.3</td><td style="border: none;">3-4</td><td style="border: none;">+</td><td style="border: none;">4.3</td><td style="border: none;">3-5</td><td style="border: none;">+</td><td style="border: none;">4.3</td><td style="border: none;">3-6</td><td style="border: none;">+</td><td style="border: none;">4.3</td><td style="border: none;">3-7</td><td style="border: none;">+</td><td style="border: none;">4.3</td><td style="border: none;">3-8</td><td style="border: none;">+</td><td style="border: none;">4.3</td><td style="border: none;">4-0</td><td style="border: none;">+</td><td style="border: none;">4.4</td><td style="border: none;">4-1</td><td style="border: none;">+</td><td style="border: none;">4.4</td><td style="border: none;">4-2</td><td style="border: none;">+</td><td style="border: none;">4.4</td><td style="border: none;">4-3</td><td style="border: none;">+</td><td style="border: none;">4.4</td><td style="border: none;">4-4</td><td style="border: none;">+</td><td style="border: none;">4.4</td><td style="border: none;">4-5</td><td style="border: none;">+</td><td style="border: none;">4.4</td> </tr> </table>	3-3	+	4.3	3-4	+	4.3	3-5	+	4.3	3-6	+	4.3	3-7	+	4.3	3-8	+	4.3	4-0	+	4.4	4-1	+	4.4	4-2	+	4.4	4-3	+	4.4	4-4	+	4.4	4-5	+	4.4
3-3	+	4.3	3-4	+	4.3	3-5	+	4.3	3-6	+	4.3	3-7	+	4.3	3-8	+	4.3	4-0	+	4.4	4-1	+	4.4	4-2	+	4.4	4-3	+	4.4	4-4	+	4.4	4-5	+	4.4		

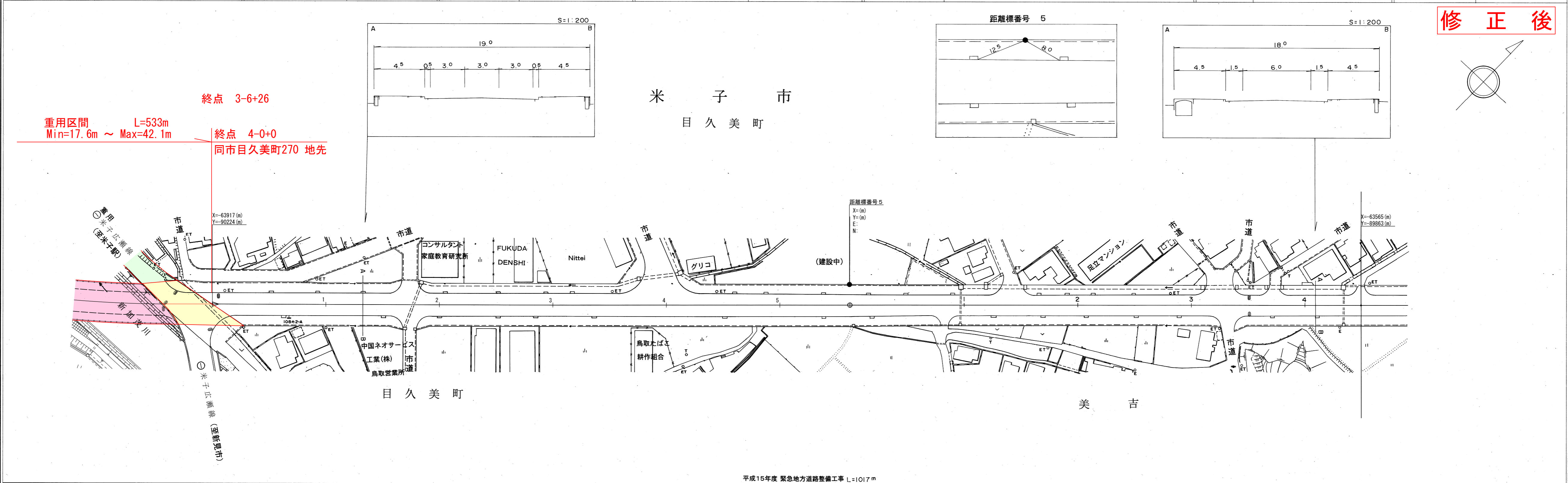
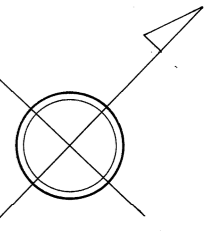
アサヒコンサルタント株式会社

道 路 台 帳 平 面 図

鳥 取 県

調製年月	平成23年 3月	図面縮尺	1:1000	路線コード	22-300	道路種別	一般県道	路線名	米子環状線	区間	4-5 ~ 5-4	図面番号	28-6
------	----------	------	--------	-------	--------	------	------	-----	-------	----	-----------	------	------

修正後



平成15年度 緊急地方道路整備工事 L=1017m

車道幅員		W = 6.0
路面種別		A
縦断勾配		
距離程		

アサヒコンサルタント株式会社