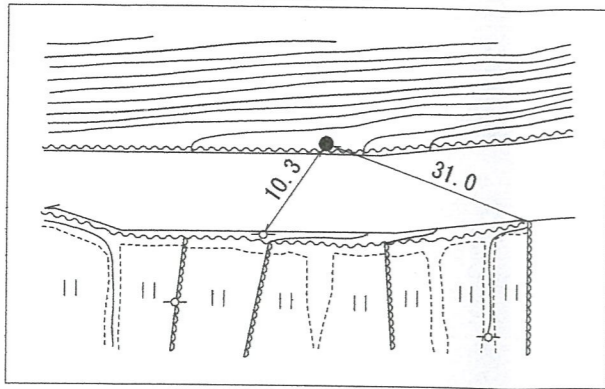


# 台帳平面図

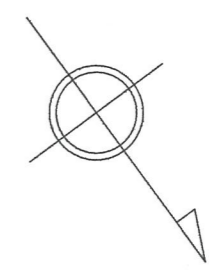
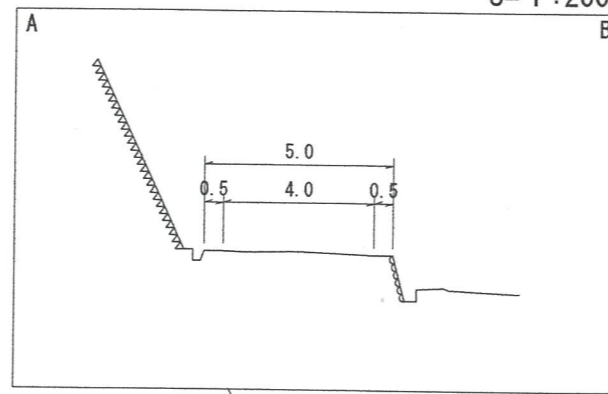
鳥取県

道路種別	一般県道	路線名	板井原濁谷線	区間	6-8~7-5	図面番号	14-12
------	------	-----	--------	----	---------	------	-------

距離標番号7



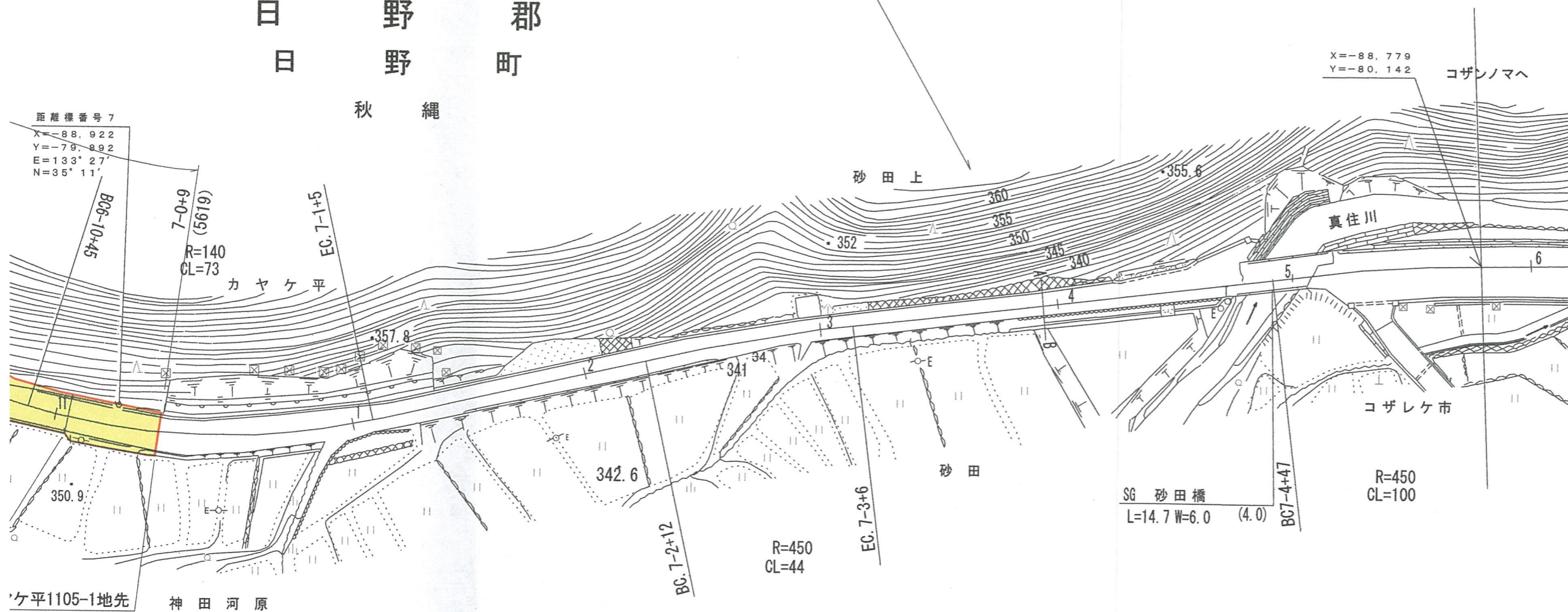
S=1:200



日野郡  
日野町

秋縄

距離標番号7  
X=-88.922  
Y=-79.892  
E=133°27'  
N=35°11'



SG 砂田橋  
L=14.7 W=6.0 (4.0)

R=450  
CL=100

R=450  
CL=44

'ケ平1105-1地先 神田河原

方道整備工事(維持)  
L=62m

昭和57年度 道路改良工事 L=260m

平成7年度 道路災害防除工事 (7-61)  
L=18m

昭和60年度 農道取付 L=16m  
マイクロフィルム管理番号 (4-57)  
平成3年度 橋梁整備工事 L=37m

平成10年度 地方特定道路整備工事(特改1種) L=360m (13-34)

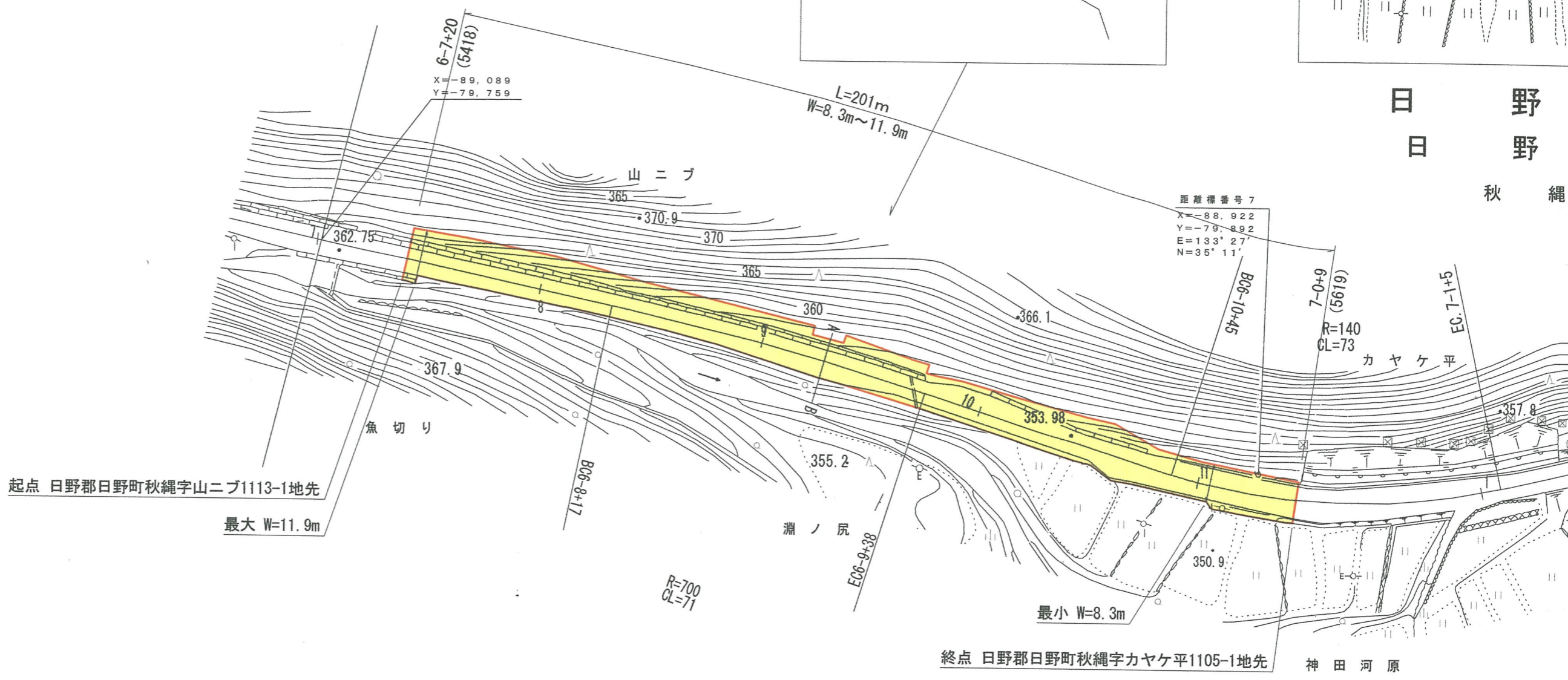
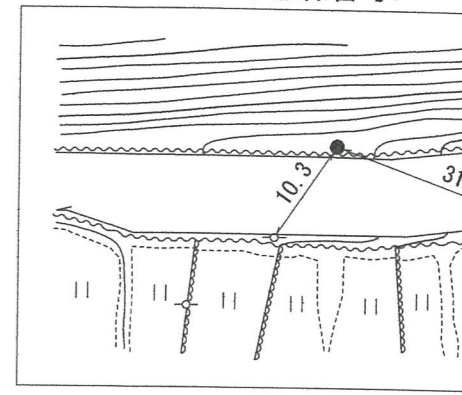
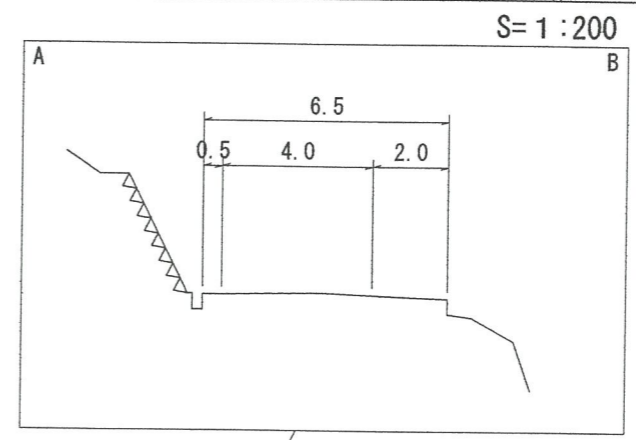
			7-5 +13	W=6.0	
	7-4 +39	C	7-5 +4	B	7-5 +13
			332.5	6.7%	331.9
			7-5 +4		7-5 +13
				2.1%	

7.4%

# 道 路 台 帳

調整年月	平成 14 年 3 月	図面縮尺	1:1,000	路線コード	22-311	道路種別	一般県道
------	-------------	------	---------	-------	--------	------	------

修正前



昭和58年度 道路改良工事 L=220m

(2-52) 平成2年度 緊急地方道整備工事(維持) L=62m

昭和57年度 道路改良工事 L=260m

車道幅員							
路面種類							
縦断勾配		5.0%		6.2%			7.4%
距離程		6-8+37		6-10+40			

(有) 江府技研コンサルタント  
有限会社 久米測量  
イズミ設計コンサルタント