

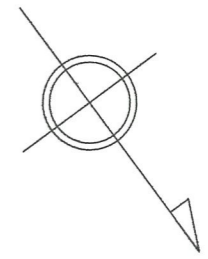
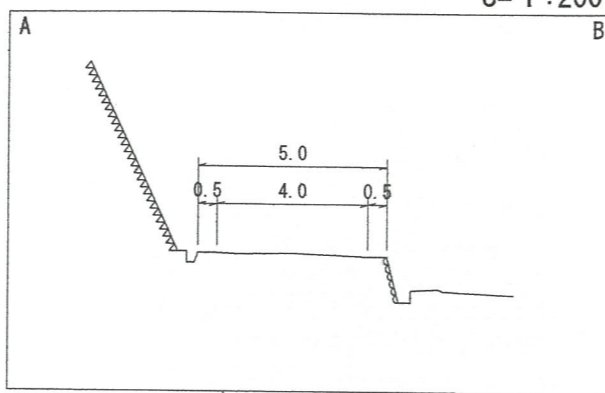
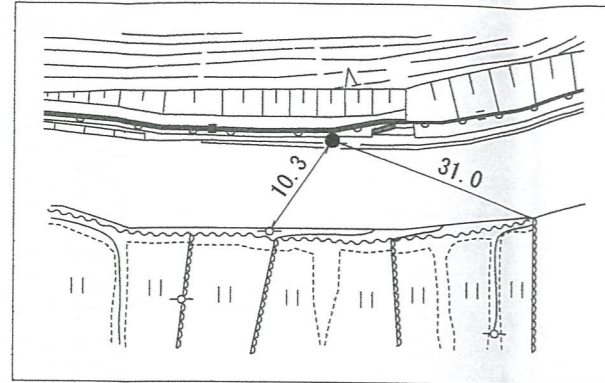
# 台帳平面図

鳥取県

道路種別	一般県道	路線名	板井原濁谷線	区間	6-8~7-5	図面番号	14-12
------	------	-----	--------	----	---------	------	-------

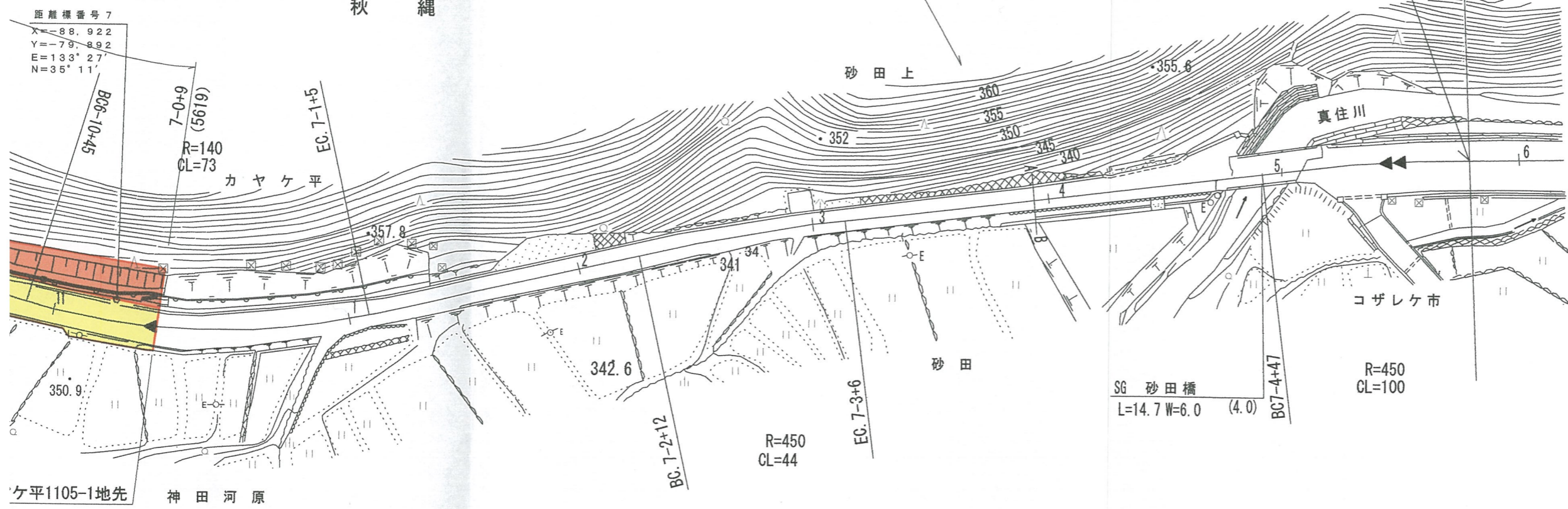
距離標番号7

S=1:200



日野郡  
日野町  
秋縄

距離標番号7  
X=-88.922  
Y=-79.892  
E=133°27'  
N=35°11'



SG 砂田橋  
L=14.7 W=6.0 (4.0)

R=450  
CL=100

R=450  
CL=44

ケ平1105-1地先 神田河原

方道整備工事(維持)  
L=62m

昭和57年度 道路改良工事 L=260m

平成7年度 道路災害防除工事 (7-61)  
L=18m

平成10年度 地方特定道路整備工事(特改1種) L=360m (13-34)  
昭和60年度 農道取付 L=16m  
マイクロフィルム管理番号(4-57)  
平成3年度 橋梁整備工事 L=37m

			7-5+13	W=6.0	
	7-4+39	C	7-5+4	B	7-5+13 A
			332.5	6.7%	331.9
			7-5+4		7-5+13
				7.4%	2.1%



# 道 路 台 帳

調整年月

平成 22 年 3 月

図面縮尺

1:1,000

路線コード

22-311

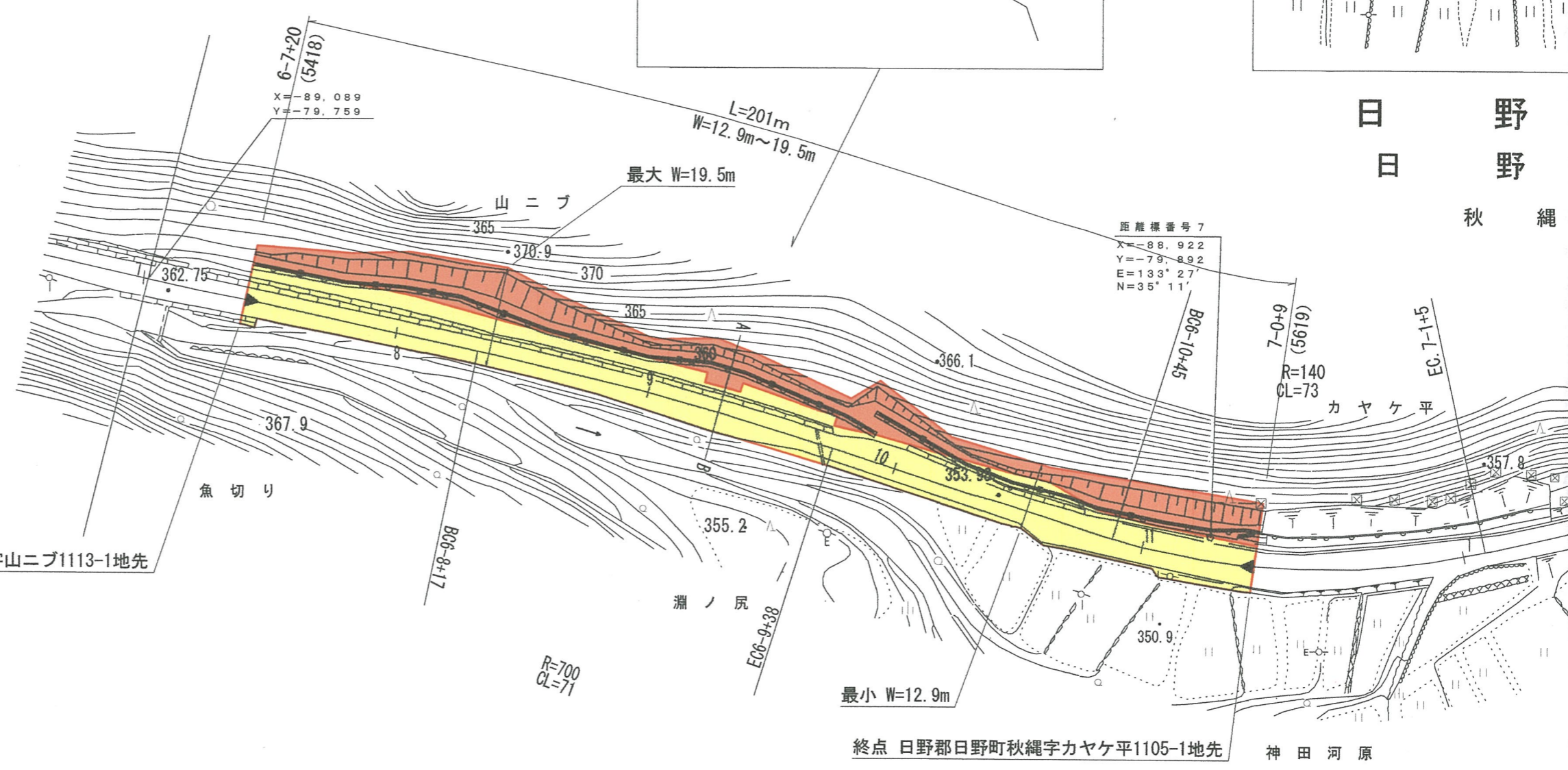
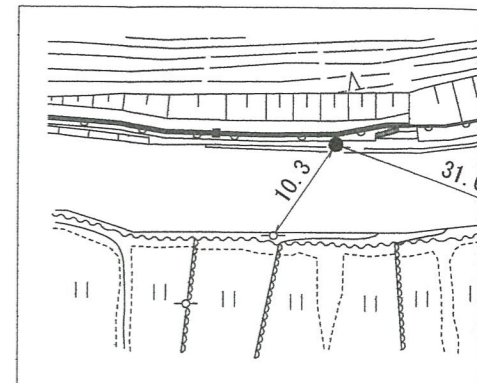
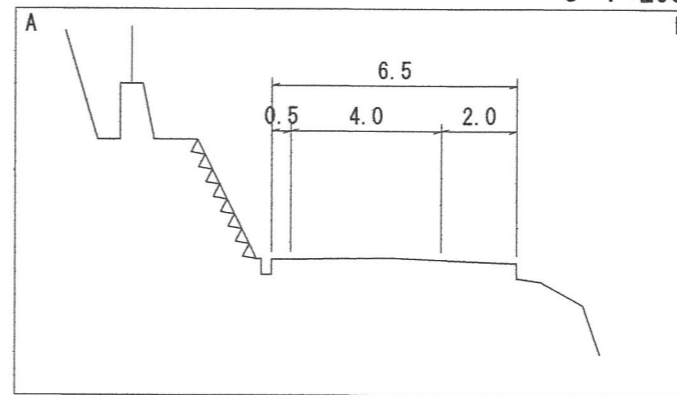
道路種別

一般県道

修正後

S=1:200

距離標番号7



起点 日野郡日野町秋縄字山ニブ1113-1地先

終点 日野郡日野町秋縄字カヤケ平1105-1地先 神田河原

(10-74) 平成9年度 道路災害復旧工事 L=27m

平成20年度 道路災害防除工事 L=201m

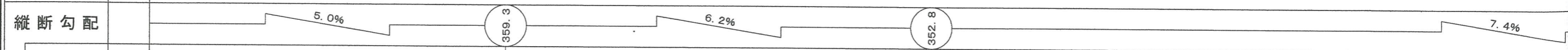
(2-52) 平成2年度 緊急地方道整備工事(維持) L=62m

昭和58年度 道路改良工事 L=220m

昭和57年度 道路改良工事 L=260m

車道幅員										W=4.0
------	--	--	--	--	--	--	--	--	--	-------

路面種類										B
------	--	--	--	--	--	--	--	--	--	---



距離程	6-8+37	6-10+40
-----	--------	---------

株式会社ワーパス 有限会社久米測量 (有)江府技研コンサルタント (有)イズミ設計コンサルタント