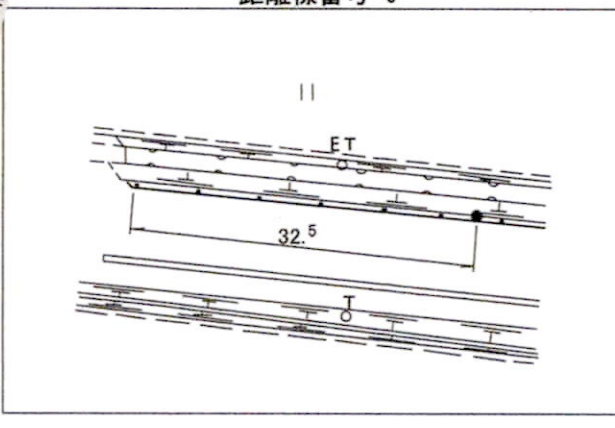
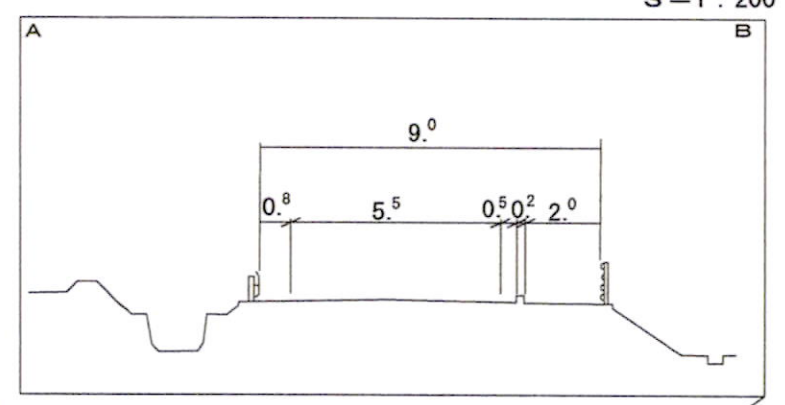
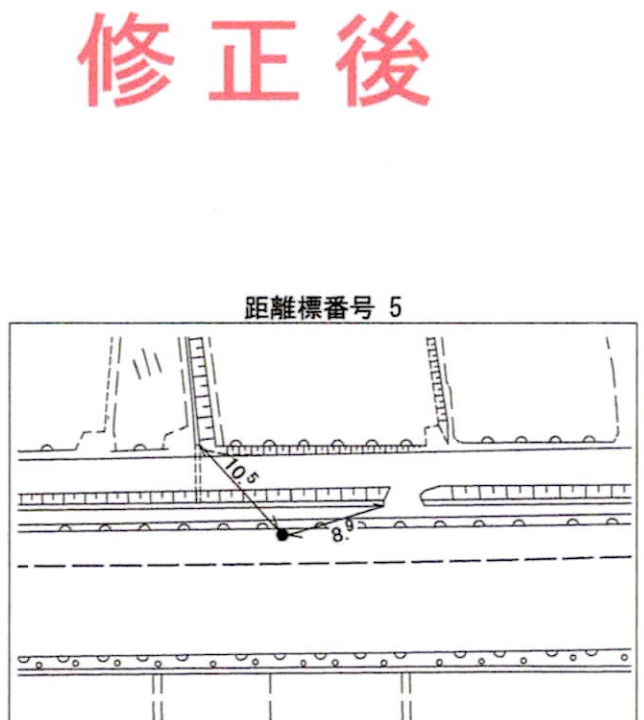
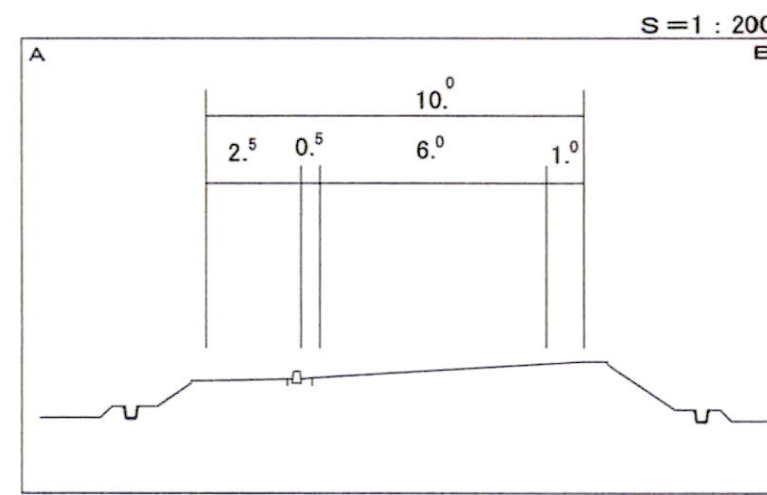
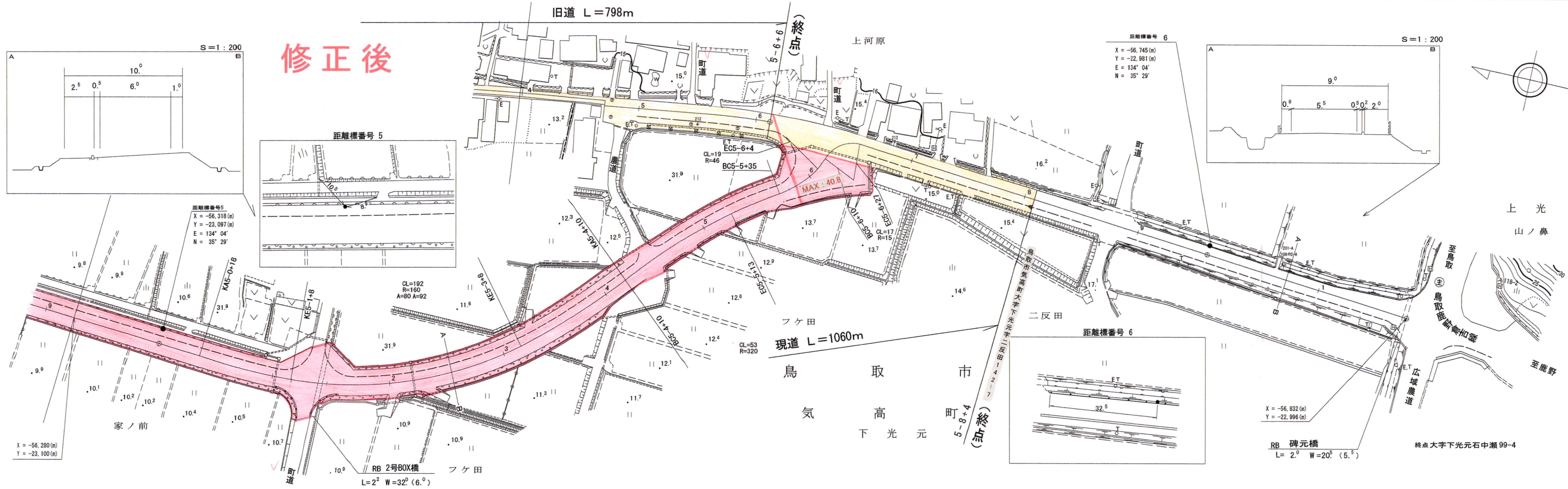


▶ 平成20年度 道路地方交付金工事 L=1060m (20- 2)

車道幅員	W=5.6 3-6 +44	w=6.0
路面種類		A
縦断勾配	0.17%	1.0%
距離程	3-7 +34	3-8 +34
		4-8 +4
		10.3
		1.1%

曙工舎有限公司

この地図は、建設省国土院の承認を得て、同院所管の測量表及び測量成果を使用して編製したものである。(承認番号 昭和53 中分第 77号)



平成20年度 道路地方交付金工事 L=1060m (20- 2) ◀

車道幅員	w=6.0		w=5.5	
路面種類				
縦断勾配	1.1%			
距離程	5-5 +34	5-6 +46	5-9 +6	6-1 +39

曙工舎有限公司

# 道 路 台 帳 平 面 図

鳥 取 県

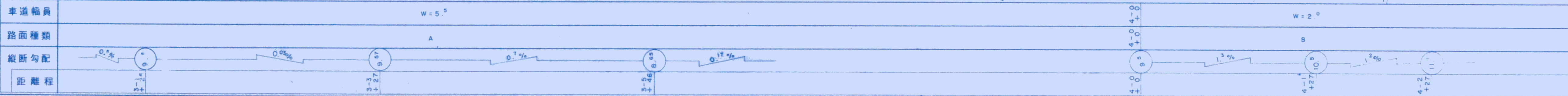
調製年月	平成 20 年 11 月	図面縮尺	1:1,000	路線コード	22-182	道路種別	一般県道	路線名	宝木停車場上光線	区間	3-1~4-3	図面番号	6-4
------	--------------	------	---------	-------	--------	------	------	-----	----------	----	---------	------	-----



(A) 記



曙工舎有限会社

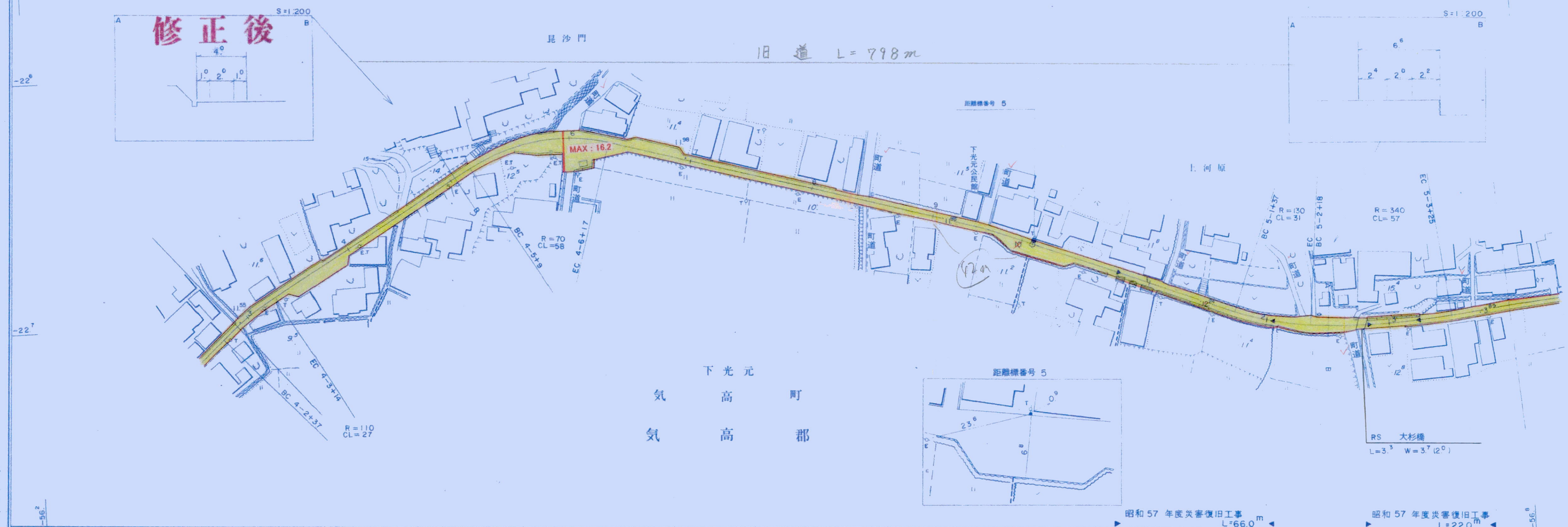
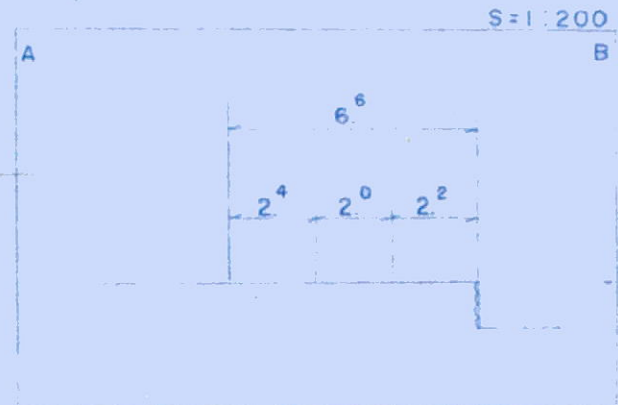
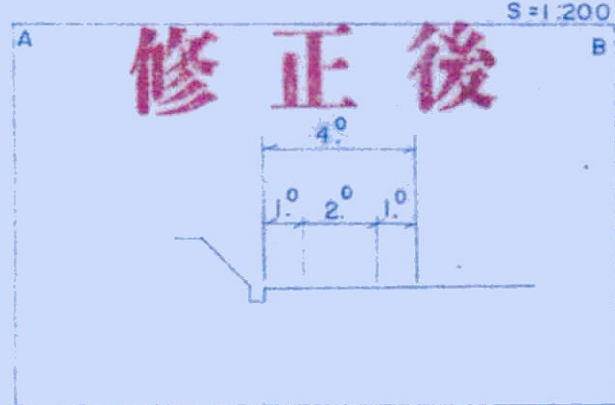


この地図は、建設省国土院の承認を得て、現地の測量及び測量成果を基に作成されたものである。承認番号：昭55-中公第 77 号

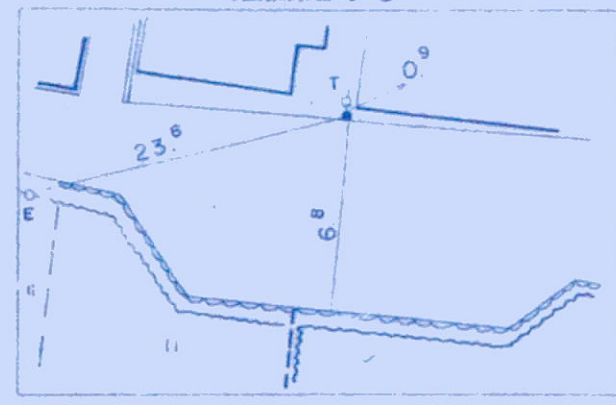
# 道 路 台 帳 平 面 図

鳥 取 県

調製年月 平成 20 年 11 月 図面縮尺 1:1,000 路線コード 22-182 道路種別 一般県道 路線名 宝木停車場上光線 区間 4-3~5-4 図面番号 旧道(1-1)



下 光 元  
気 高 町  
気 高 郡



昭和 57 年度災害復旧工事 L=66.0m  
昭和 57 年度災害復旧工事 L=22.0m

w = 2°

車道幅員	B
路面種類	
縦断勾配	
距離程	

曙工舎有限公司

この図面は、建設省国土院の承認を得て、測量士の測量及び測量成果を使用して調製したものである。承認番号：昭57-中公第 77 号