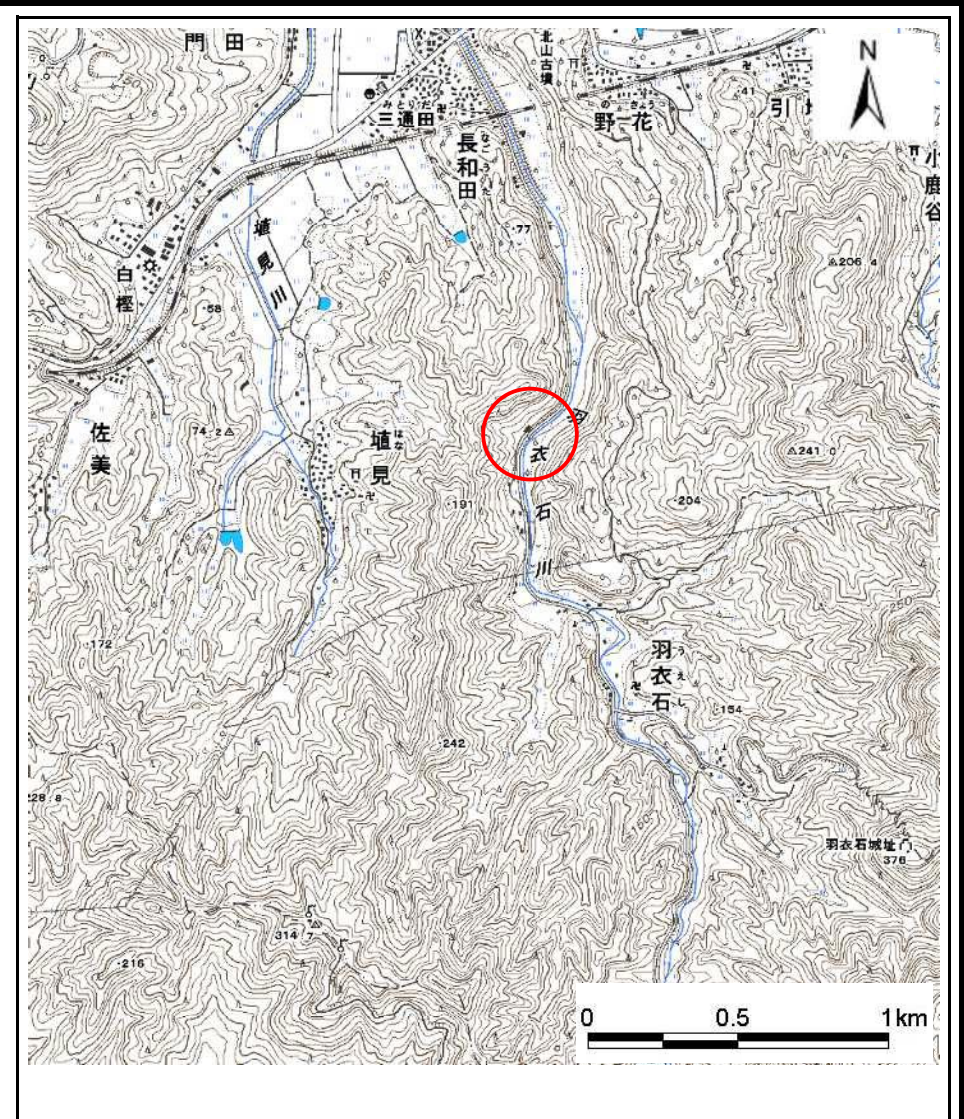
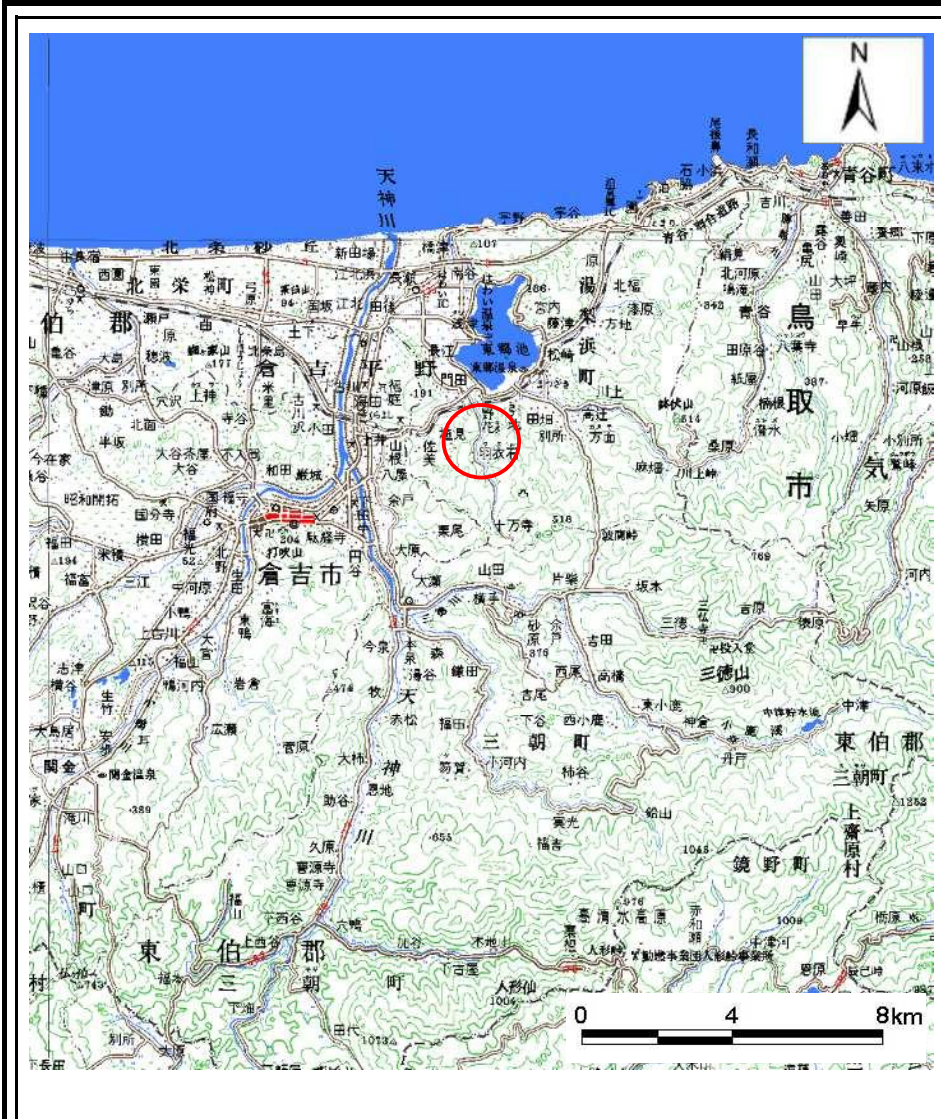


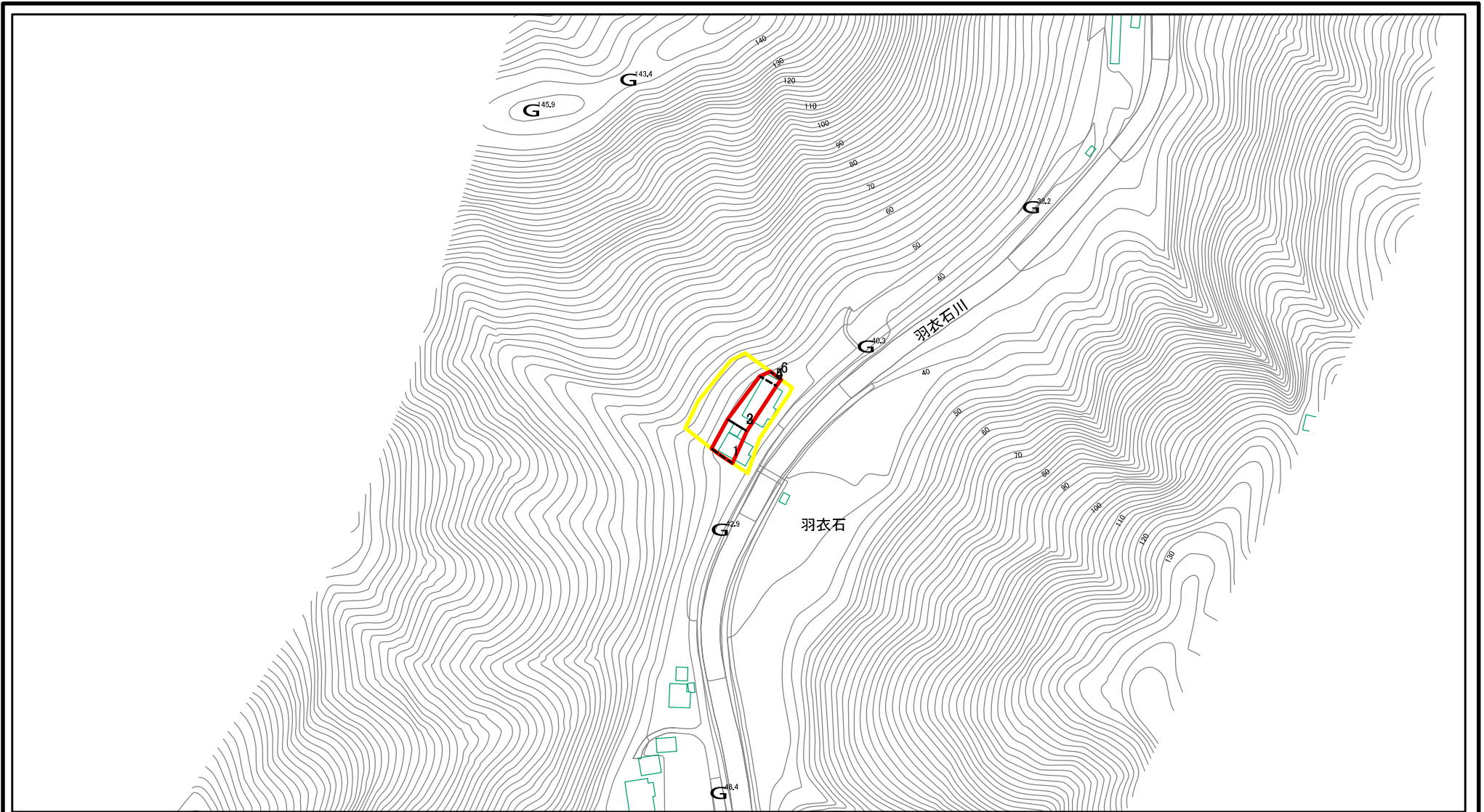
土砂災害警戒区域等の指定の公示に係る図書(その1)



様式-1(急) 土砂災害警戒区域・土砂災害特別警戒区域 位置図	自然現象の種類	急傾斜地の崩壊
	箇所番号	II-3750
	箇所名	羽衣石15地区
	所在地	鳥取県東伯郡湯梨浜町羽衣石

この地図は、国土地理院の承認を得て、同院発行の20万分の1・2万5千分の1の地形図を複製したものである。(認証番号 R 4JHf 249) 本製品を複製する場合には、国土地理院の長の承認を得なければならない。

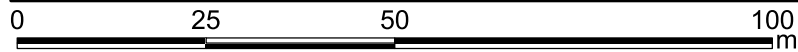
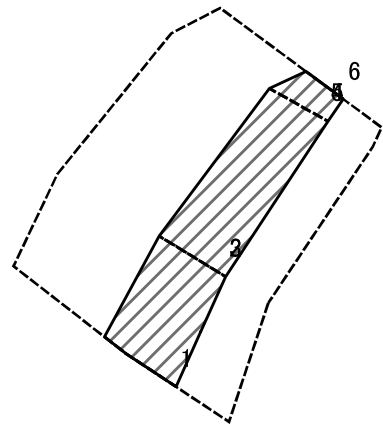
土砂災害警戒区域等の指定の公示に係る図書(その2-1)



図中の数字は横断測線番号を示す

様式-2-1(急) 土砂災害警戒区域・土砂災害特別警戒区域 区域図(その2)	土砂災害警戒区域			自然現象の種類 急傾斜地の崩壊 告示番号 告示年月日	県告示第407号 (Y) 県告示第408号 (R) 令和8年7月7日 (Y) 令和8年7月7日 (R)	箇所番号	II-3750	
	土砂災害特別警戒区域	土石等の(移動)高さが1m以下の場合、土石等の移動による力が100kN/mを超える区域				縮尺 1:2,500	箇所名	羽衣石15地区
		土石等の堆積の高さが3mを超える区域					所在地	鳥取県東伯郡湯梨浜町羽衣石
		それ以外の区域						

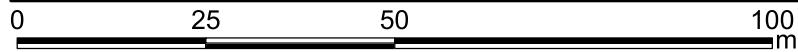
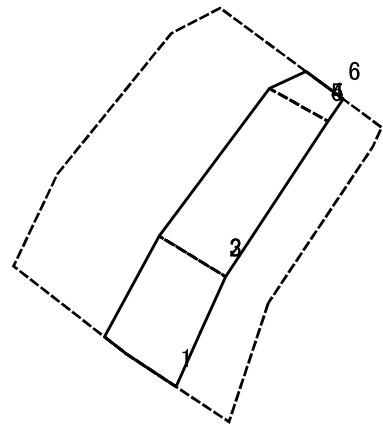
土砂災害警戒区域等の指定の公示に係る図書(その2-2)



図中の数字は横断測線番号を示す

様式-2-2(急) 土砂災害特別警戒区域の区域区分図 (急傾斜地の崩壊に伴う土石等の移動により 建築物の地上部に作用すると想定される力)	土砂災害警戒区域			土 縮尺 1:1,000	自然現象の種類	急傾斜地の崩壊	箇所番号	II-3750
	土砂災害特別警戒区域	土石等の(移動)高さが1m以下の場合、土石等の移動による力が100kN/mを超える区域			告示番号	県告示第407号(Y) 県告示第408号(R)	箇所名	羽衣石15地区
		それ以外の区域			告示年月日	令和8年7月7日(Y) 令和8年7月7日(R)	所在地	鳥取県東伯郡湯梨浜町羽衣石

土砂災害警戒区域等の指定の公示に係る図書(その2-3)



図中の数字は横断測線番号を示す

様式-2-3(急) 土砂災害特別警戒区域の区域区分図 (急傾斜地の崩壊に伴う土石等の堆積により 建築物の地上部に作用すると想定される力)	土砂災害警戒区域			土 縮尺 1:1,000	自然現象の種類	急傾斜地の崩壊	箇所番号	II-3750
	土砂災害特別警戒区域	土石等の堆積の高さが3mを超える区域			告示番号	県告示第407号 (Y) 県告示第408号 (R)	箇所名	羽衣石15地区
		それ以外の区域			告示年月日	令和8年7月7日 (Y) 令和8年7月7日 (R)	所在地	鳥取県東伯郡湯梨浜町羽衣石

参考資料



0 25 50 100
m

参考資料: 航空写真

※この資料は航空写真を活用し、
住民のみなさまにわかりやすくしたものです。

土砂災害 特別警戒区域	土砂災害警戒区域		± 縮尺 1:2,500	自然現象の種類	急傾斜地の崩壊	箇所番号	II-3750
	土石等の(移動)高さが1m以下の場合、 土石等の移動による力が100kN/m ² を超える区域			告示番号	県告示第407号 (Y) 県告示第408号 (R)	箇所名	羽衣石15地区
	土石等の堆積の高さが3mを超える区域			告示年月日	令和8年7月7日 (Y) 令和8年7月7日 (R)	所在地	鳥取県東伯郡湯梨浜町羽衣石
	それ以外の区域						