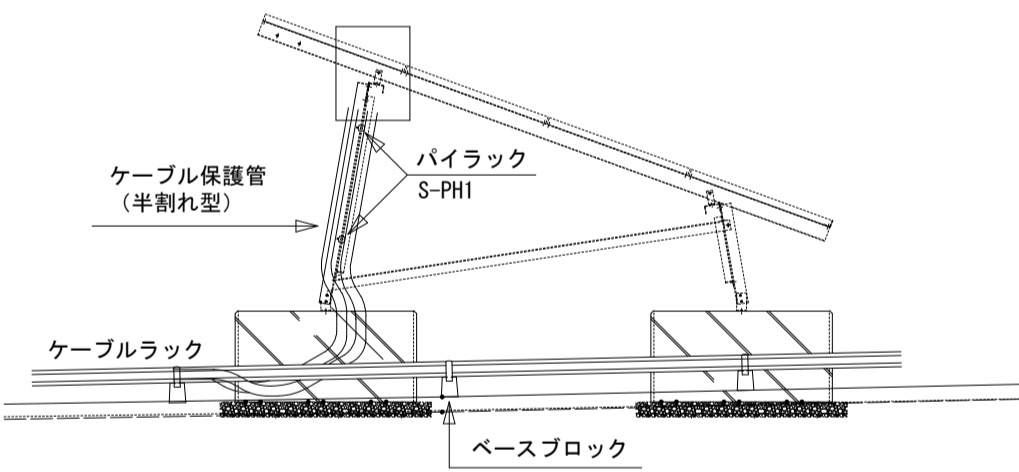
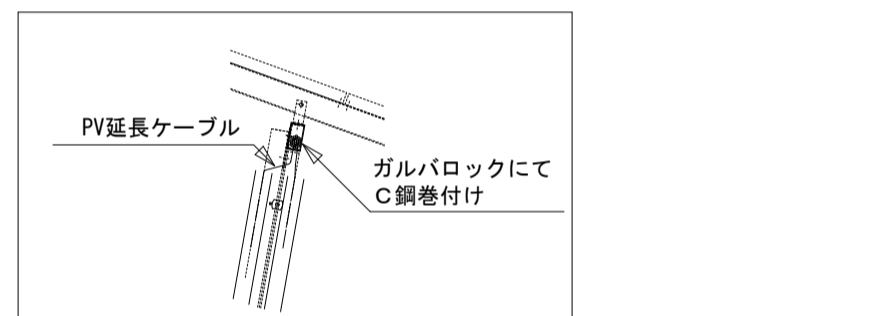
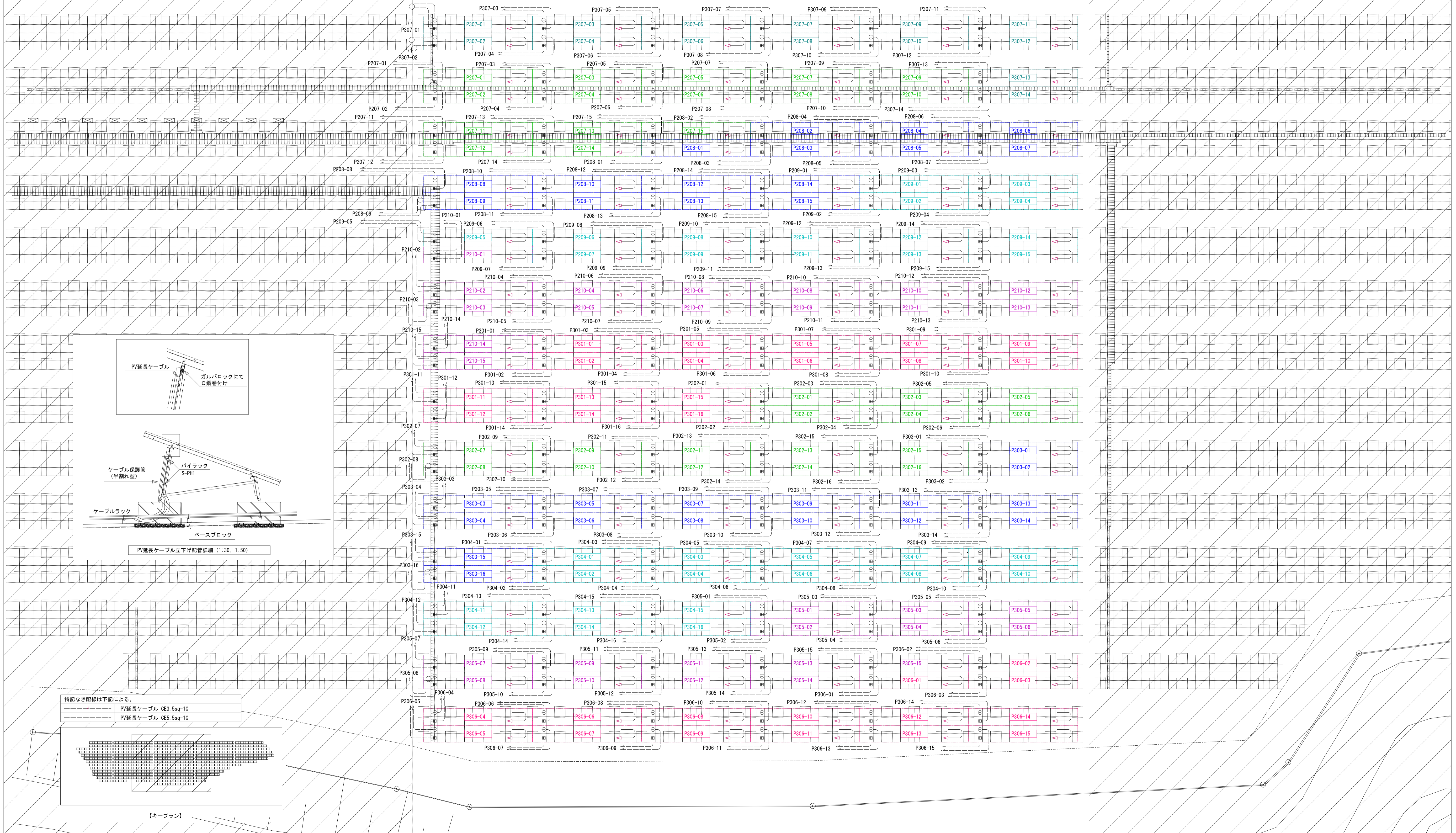
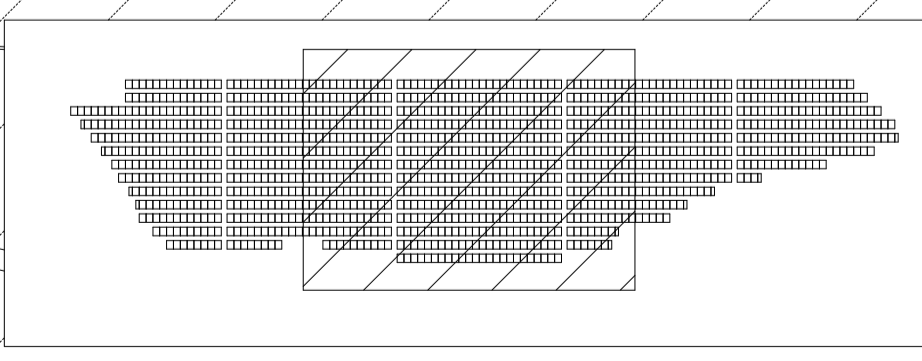


P401 P402 P403 P404 P405 P406 P407 P408 P409 P410



PV延長ケーブル立下げ配管詳細 (1:30, 1:50)

特記なき配線は下記による。
 PV延長ケーブル CE3.5sq-1C
 PV延長ケーブル CE5.5sq-1C



訂正事項	日付・検印	6		発行日	施主	担当	検図	工事名	鳥取空港太陽光発電所建設工事	縮尺	1/200
1		7						図名	ケーブルラック敷設図 (C工区)	図番	E-023
2		8		完成年月日					鳥取県企業局東部事務所		
3		9									
4		10									
5		11		平成 27 年 3 月 10 日							