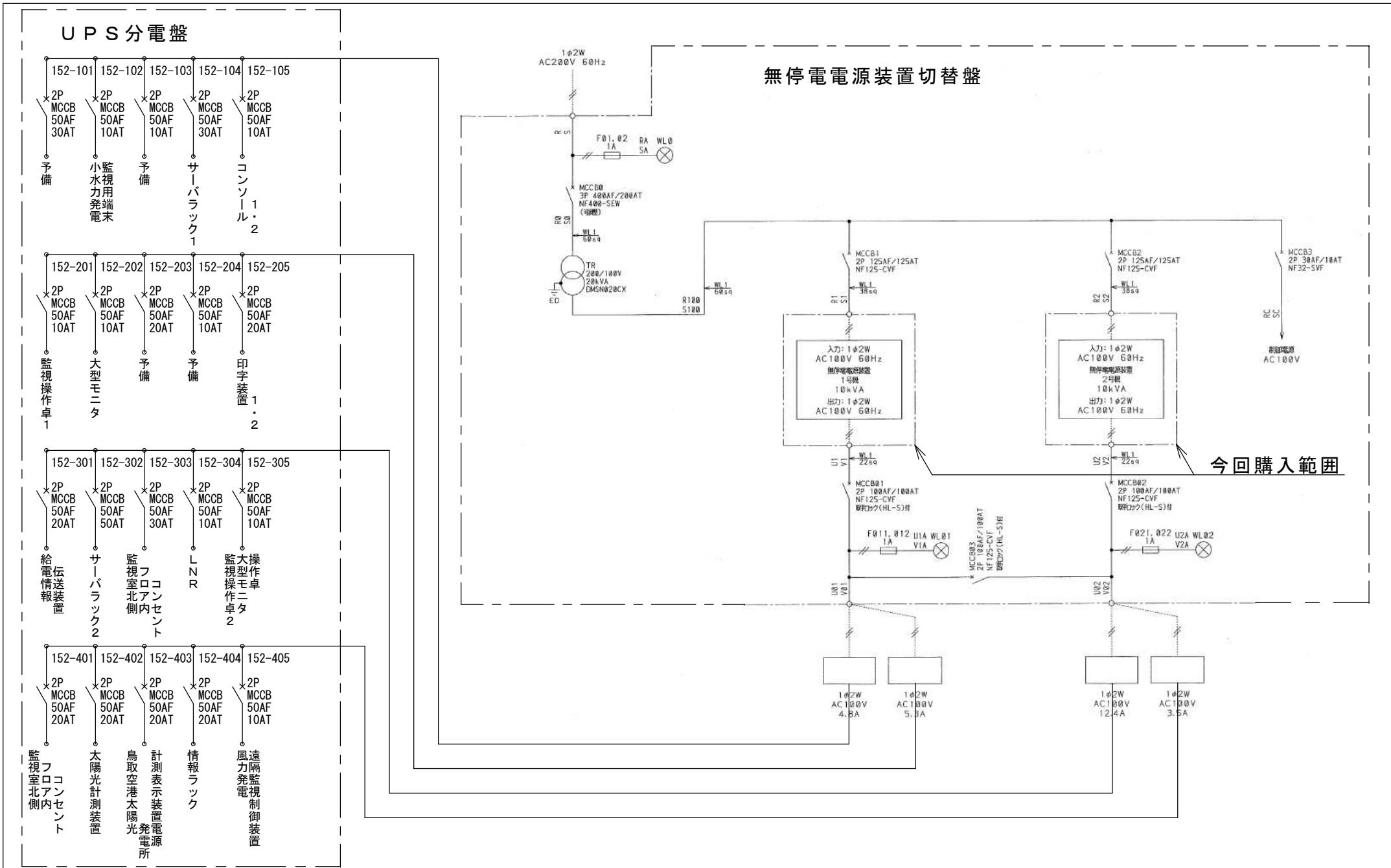


特記事項

1. 無停電電源装置を納品し、既設品と取替する
2. UPS分電盤の予備ブレーカからサーバラック2まで電源ケーブルを布設する
3. サーバラック2にメンテナンスサーバ用コンセントを設置し、電源供給する

購入名称	発電集中監視制御システム用無停電電源装置購入	スケール[A4]	日付	鳥取県企業局	図面No.
図面名称	東部事務所 2階平面図	1/100	R8.6	東部事務所	1



購入名称	発電集中監視制御システム用無停電電源装置購入	スケール[A4]	日付	鳥取県企業局	図面No.
図面名称	単線結線図(無停電電源装置切替盤・UPS分電盤)	NTS	R8.6	東部事務所	2