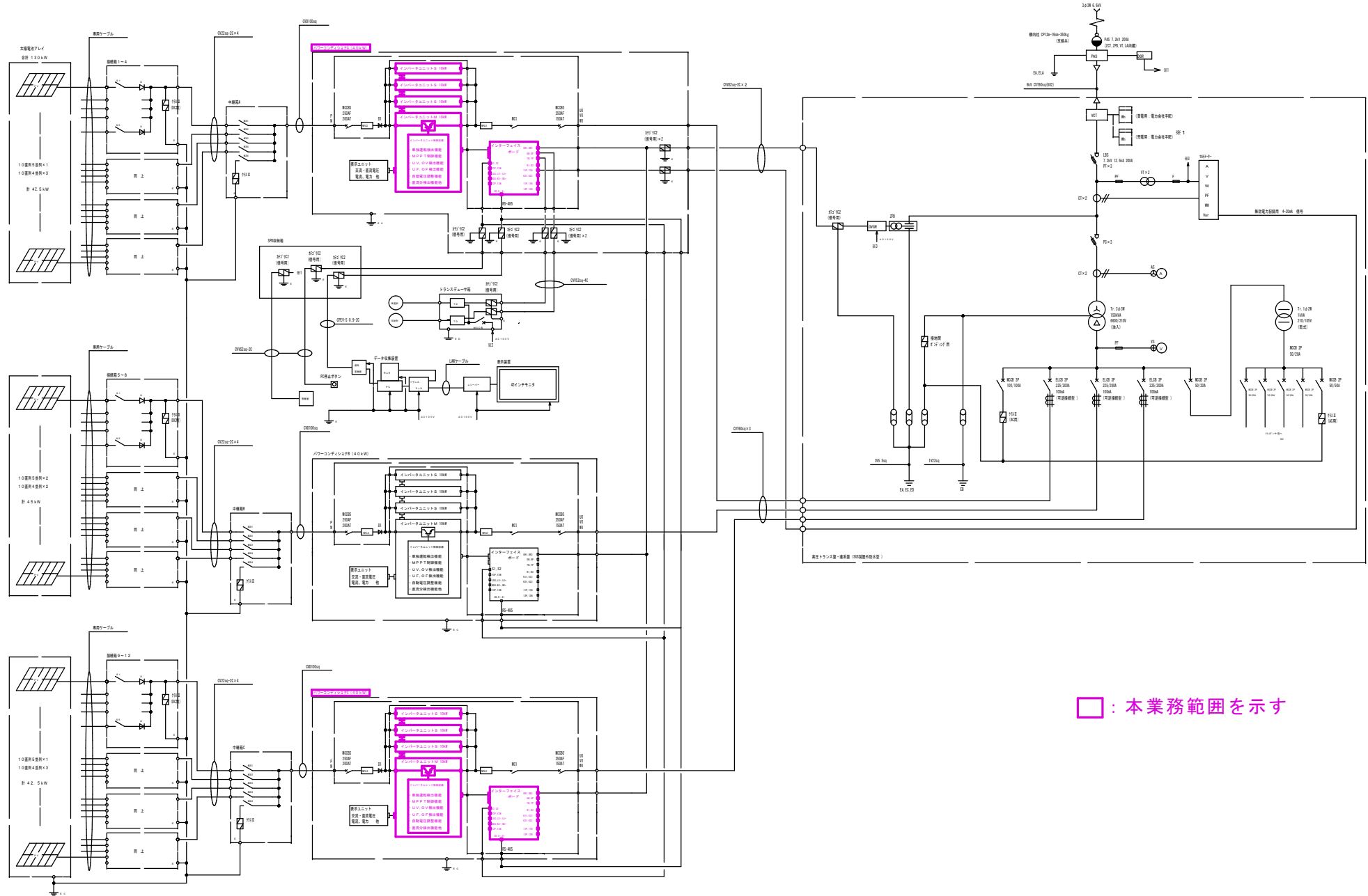
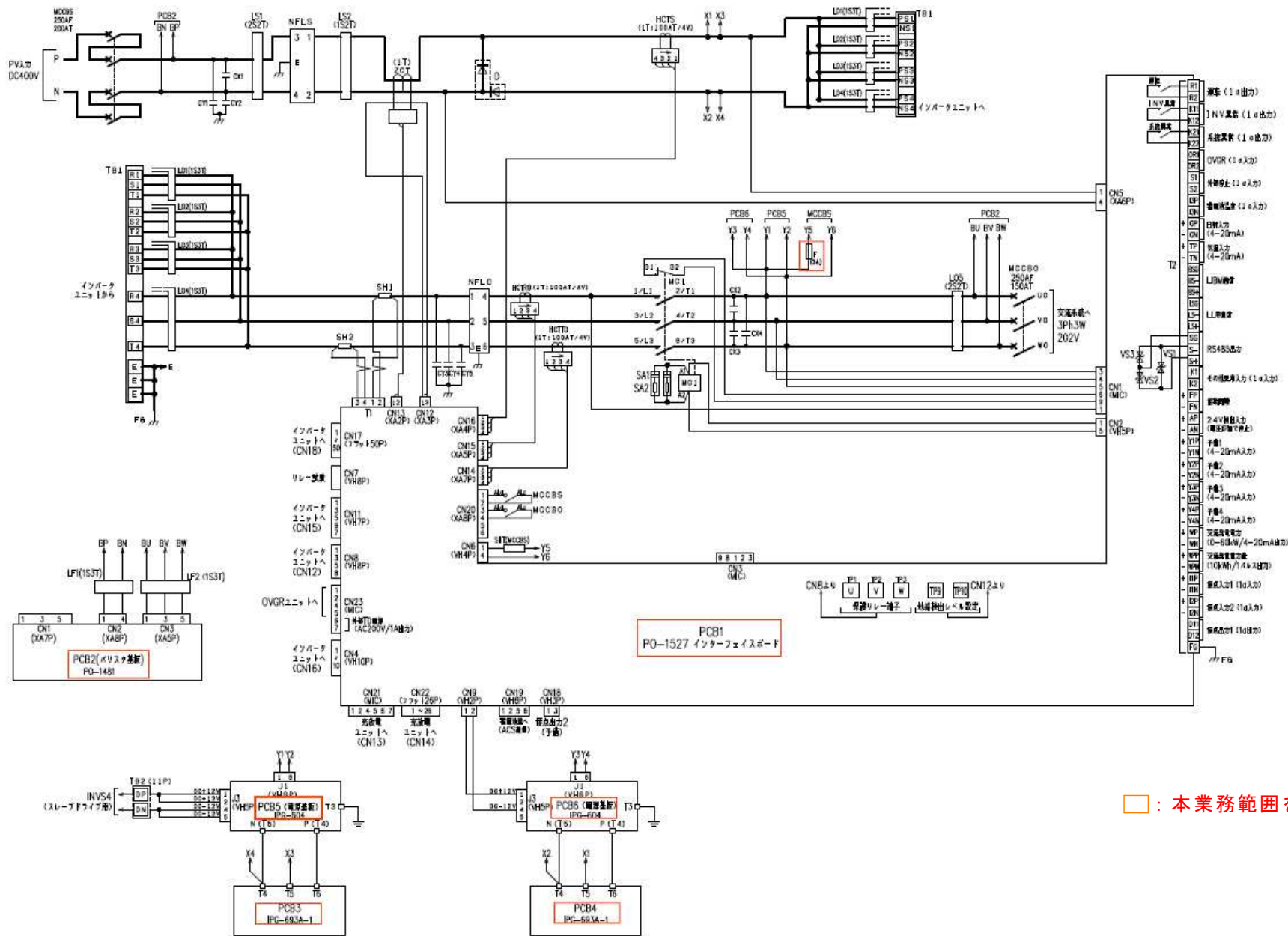


| | | | | | | | |
|-----|-----------------------------|-------|------|----------|------|--------|------|
| 業務名 | 東部事務所太陽光発電所パワーコンディショナ部品交換業務 | CHECK | DRAW | スケール[A3] | 日付 | 鳥取県企業局 | 図番 |
| 図面名 | 位置図 | | | No Scale | R8.6 | 東部事務所 | E-01 |



単線結線図

□ : 本業務範囲を示す



□ : 本業務範囲を示す

