

契約図書

業 務 概 要 書

- 1 業 務 名 天神川浄化センター太陽光発電所除草業務委託
- 2 業 務 場 所 東伯郡湯梨浜町はわい長瀬地内
- 3 履 行 期 間 令和8年10月31日限り
- 4 事 業 目 的
- 5 業 務 内 容 除草工
肩掛け除草 A=12,028m² (6,014m²×2回)
除草剤散布 A=14,124m² (7,062m²×2回)

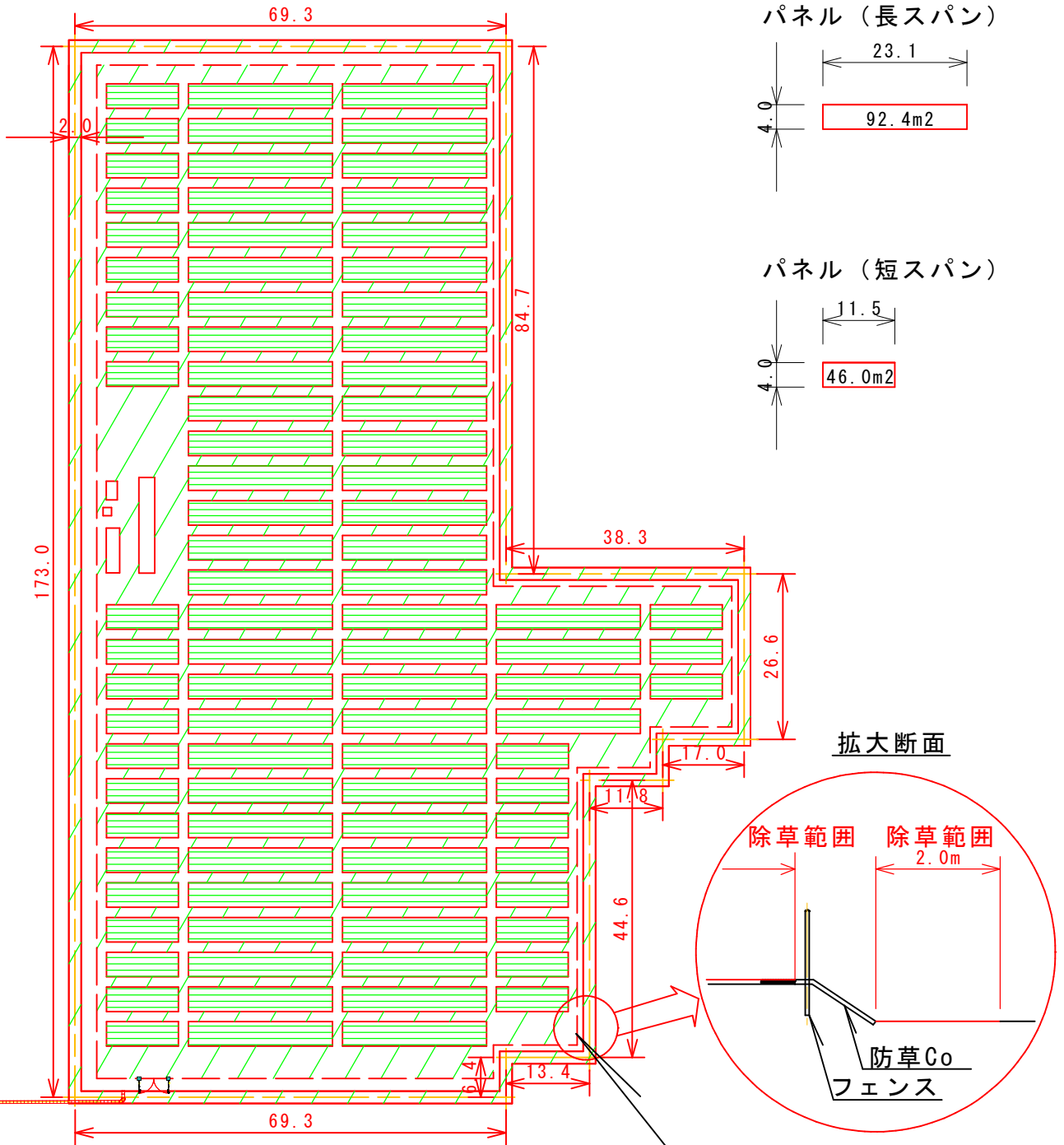
位置図



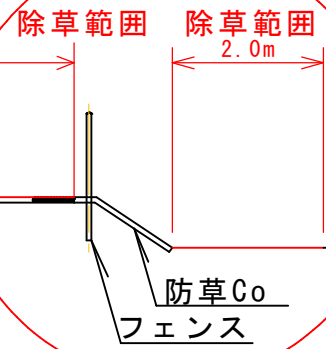
※この位置図は電子地形図(国土地理院)を加工して作成

除草平面図

A4、S=1/100



拡大断面



フェンス



: 肩掛け除草

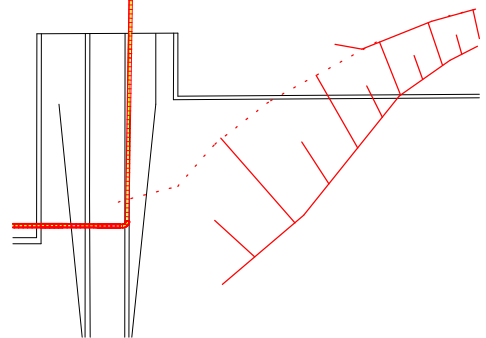
4892.1m² (フェンス内CADより)

$$+2.0\text{m} \times (173.0\text{m} + 69.3\text{m} + 84.7\text{m} + 38.3\text{m} + 26.6\text{m} + 17.0\text{m} + 6.5\text{m} + 11.8\text{m} + 44.6\text{m} + 13.4\text{m} + 6.4\text{m} + 69.3\text{m}) = 6013.9\text{m}^2$$



: パネル下 (除草剤散布)

$$46.0\text{m}^2 \times 33 + 92.4\text{m}^2 \times 60 = 7062.0\text{m}^2$$



天神浄化センター太陽光発電所除草業務委託仕様書

- 1 業務の名称 天神浄化センター太陽光発電所除草業務委託
- 2 業務の場所 東伯郡湯梨浜町はわい長瀬地内（天神浄化センター太陽光発電所）
- 3 履行期間 契約日から 令和8年10月31日まで

4 一般事項

(1) 諸法規の遵守

受注者は、本業務の実施に当たり、関係法令、規程等を遵守し、業務の円滑な遂行を図ること。

5 業務内容

天神川浄化センター太陽光発電所の太陽光発電施設の設置区域周辺における除草

- a. 除草場所・範囲 添付図面のとおり
- b. 除草面積 添付図面のとおり
- c. 除草回数 機械除草(肩掛け式) 及び 除草剤散布 各2回（7月頃・9月頃）
- d. 刈草の処理 別途指示する位置

6 提出書類

- ・業務計画書（契約日より10日以内）
- ・業務責任者通知
- ・業務体制報告書
- ・業務完了通知書（全業務完了後） 2部
- ・作業報告書及び作業写真（業務完了通知書に併せて提出） 2部
〔作業着手前と作業完了後の写真は作業回数ごとに対比できるように撮影すること。
また、各作業中の写真も撮影すること。〕
- ・その他担当者が指示する書類

7 損害賠償

本業務の実施に伴い第三者に損害を与えた場合は、受注者の責任において賠償するものとする。

8 その他

- (1) 業務内容に疑義が生じた場合は担当者と協議の上実施するものとする。
- (2) 本仕様書に定めのない事項については、必要に応じて発注者と受注者が協議して定めることとする。