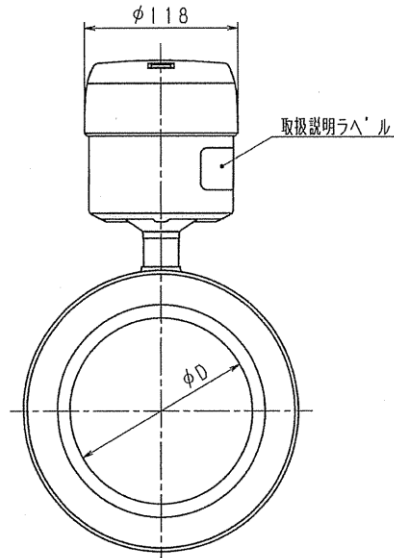
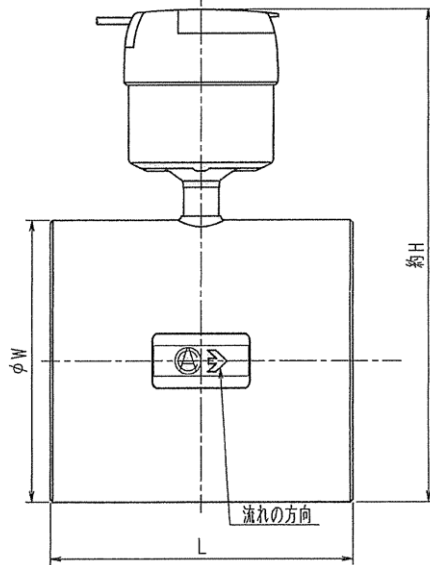
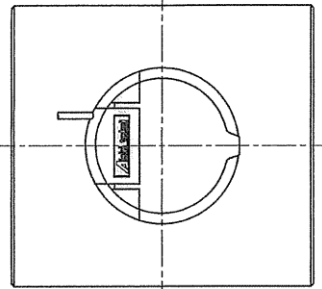
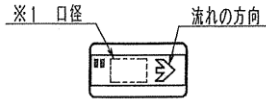
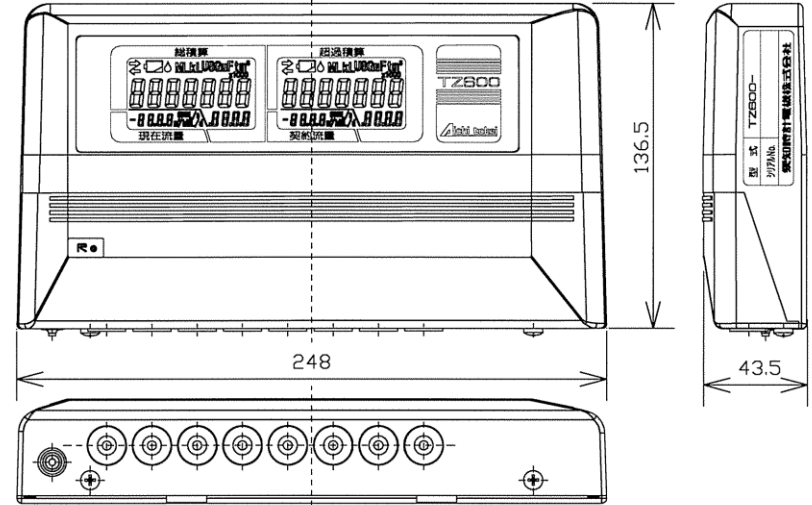


寸法表

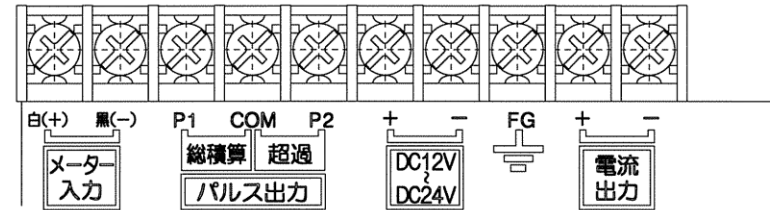
型式	φW	L	約H	φD	定格最大流量Q ₃ (m ³ /h)	型式承認番号
SU 50-KC	96	122	255	44.6	40	L1040号
SU 65-KC	116	142	275	56.5	63	
SU 75-KC	128	162	286	72.3	100	
SU100-KC	151	182	309.5	85.1	160	
SU125-KC	182	202	341	108.3	250	
SU150-KC	212	231	371	133.8	400	
SU200-KC	267	302	425.5	199	630	



電磁式水道メーター

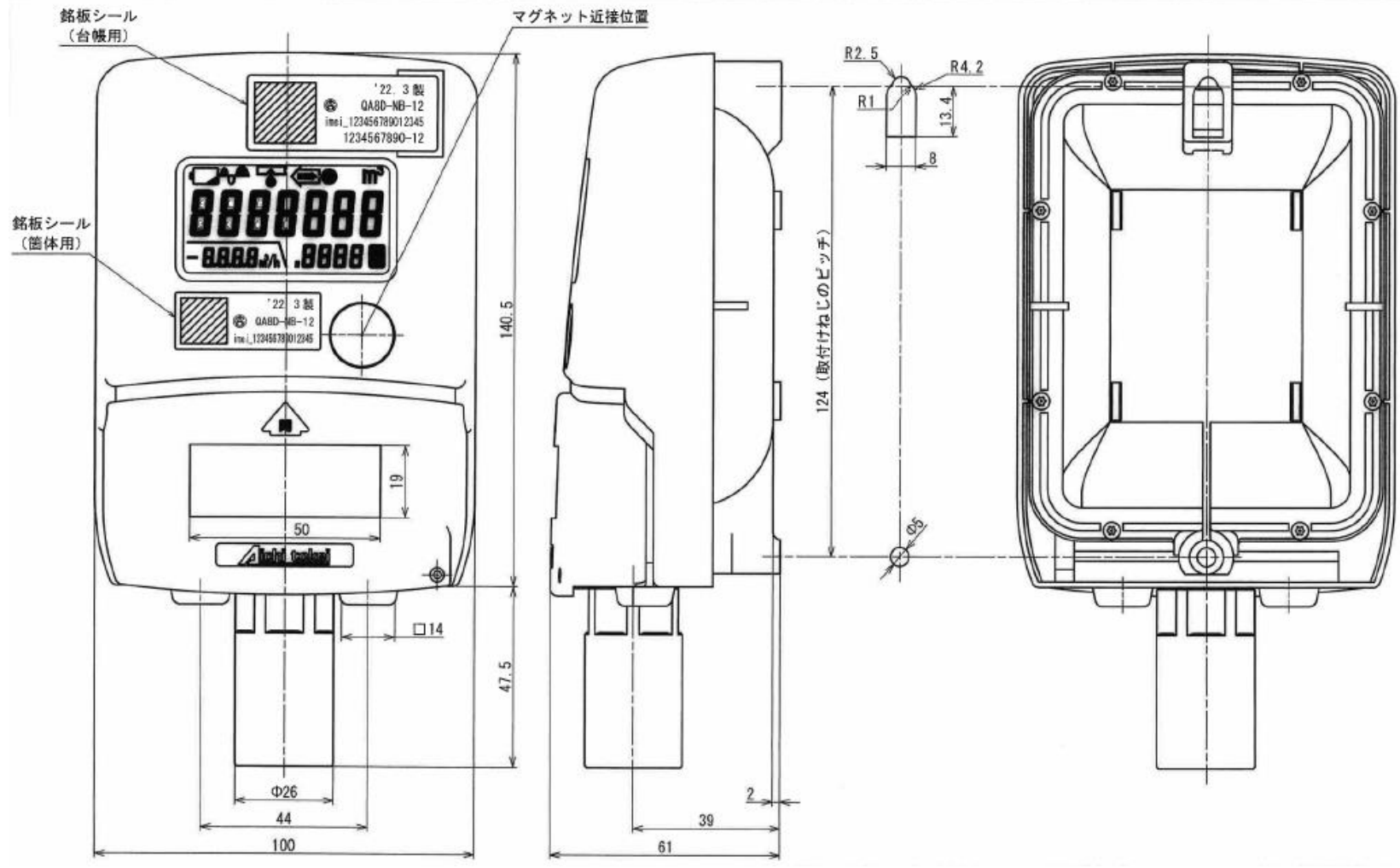


端子部拡大図



超過流量積算計

参考姿図①



無線通信機能付表示器

参考姿図②