

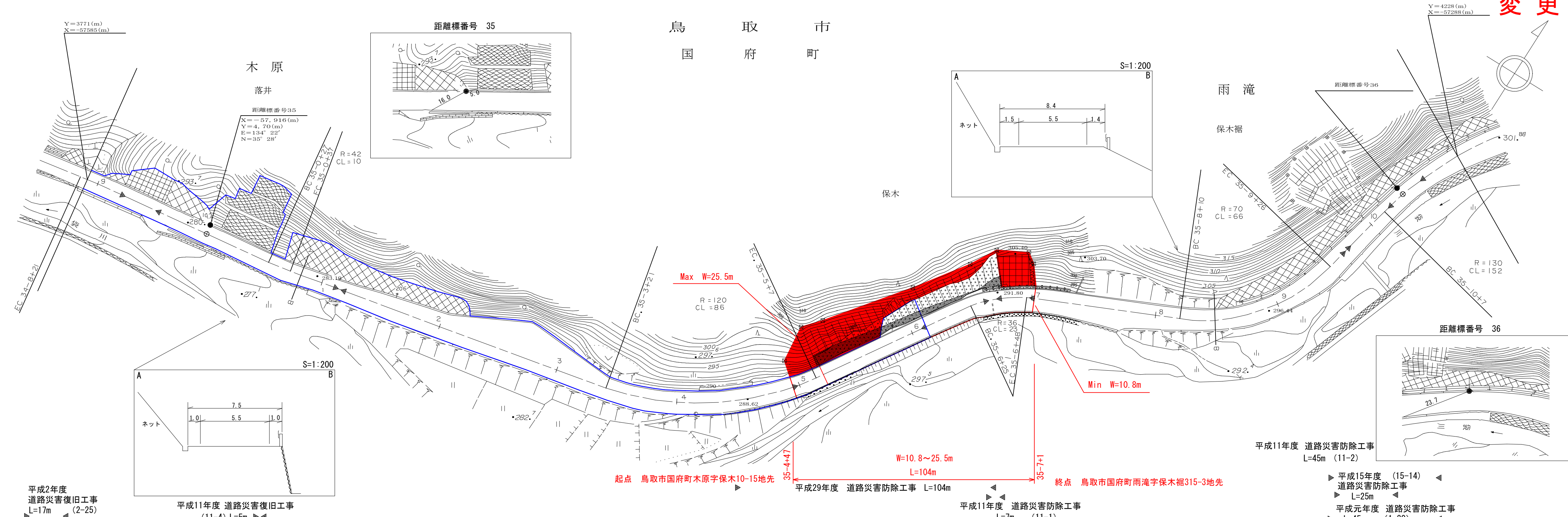


# 道 路 台 帳 付 図

鳥 取 県

調整年月	平成31年 3月	図面縮尺	1:1000	路線コード	21-031	道路種別	主要地方道	路線名	鳥取国府岩美線	区間	34-9~36-0	図面番号	48-34
------	----------	------	--------	-------	--------	------	-------	-----	---------	----	-----------	------	-------

変更後



車道幅員	W=5.5																	
路面種類	A																	
縦断勾配	34-9 +4	278.5	4.9%	283.4	4.2%	285.3	3.4%	288.9	2.7%	291.6	2.2%	292.7	5.0%	295.2	3.6%	297.0	4.2%	299.1
距離程	34-9 +4	35-1 +8		35-2 +6		35-4 +8		35-6 +8		35-7 +8		35-8 +8		35-9 +8		35-10 +8		

株式会社  
ティ・エス・プラン  
ミット

この地図は、建設省国土地理院長の承認を得て、同院保管の測量標及び測量成果を使用して調整したものである。(承認番号) 昭53、中公第77号

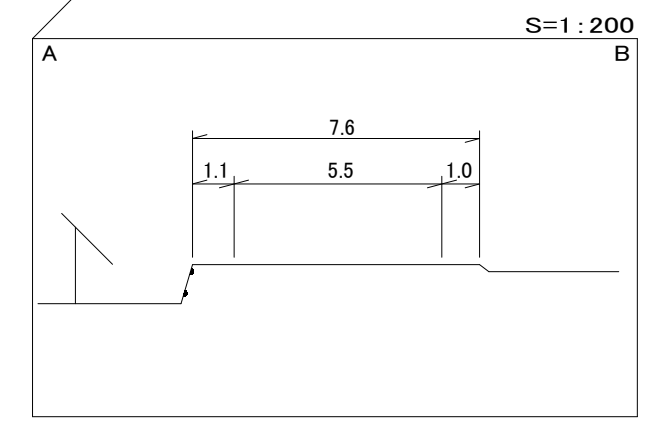
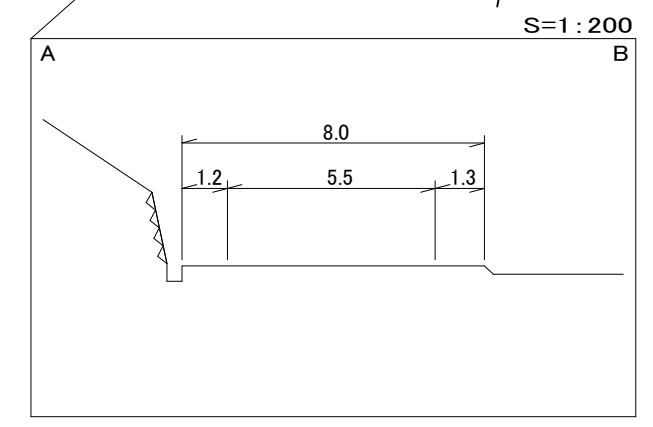
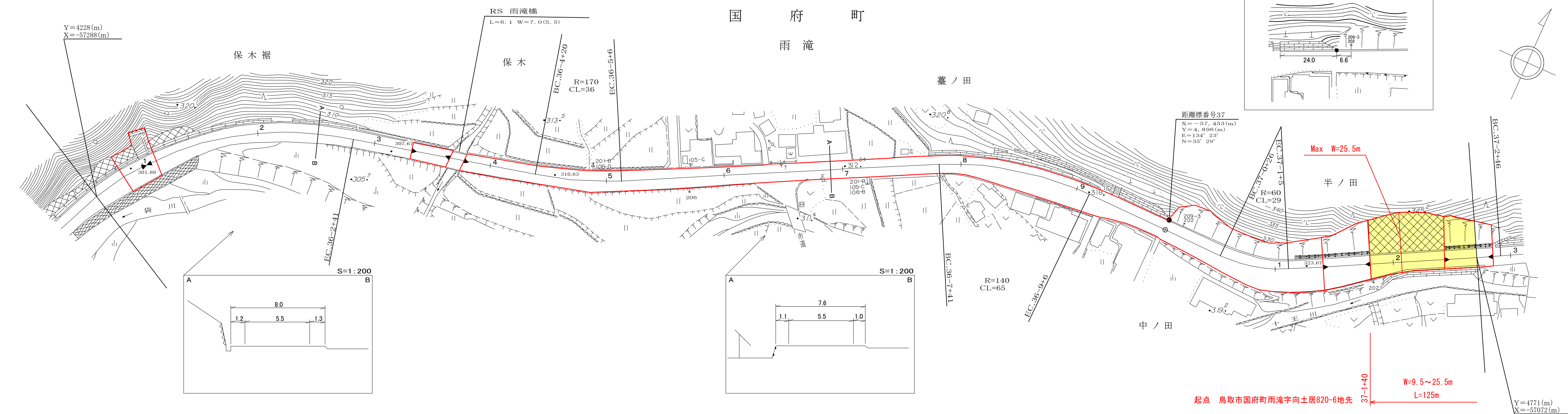
# 道 路 台 帳 平 面 図

鳥 取 県

調整年月	平成24年 3月	図面縮尺	1 : 1000	路線コード	21-031	道路種別	主要地方道	路線名	鳥取国府岩美線	区間	36-1~37-2	図面番号	48-35
------	----------	------	----------	-------	--------	------	-------	-----	---------	----	-----------	------	-------

鳥 取 市  
国 府 町  
雨 滝

変更前



平成20年度 道路災害防除工事 L=4m (20- )
平成22年度 舗装補修工事 L=16m
平成22年度 舗装補修工事 L=454m
平成23年度 道路災害防除工事 L=20m
平成23年度 道路災害防除工事 L=20m

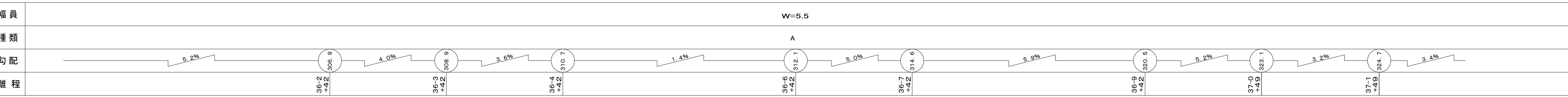
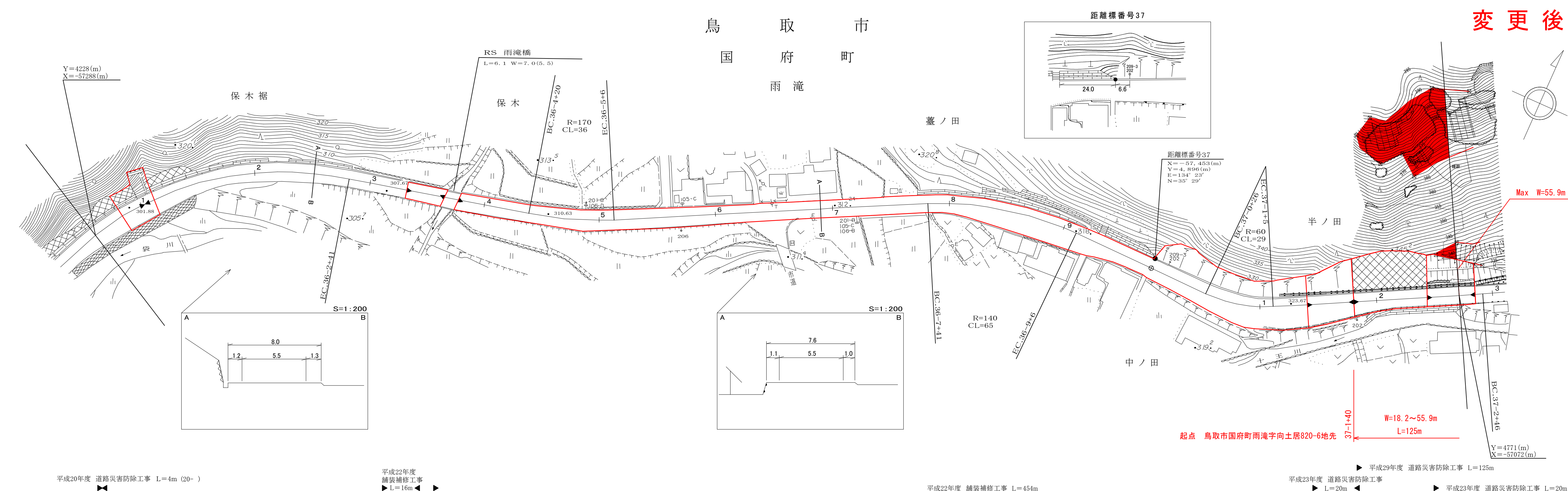
車道幅員	W=5.5
路面種類	A
縦断勾配	
距離程	

株式会社 アスコ

# 道路台帳付図

鳥取県

調整年月	平成31年 3月	図面縮尺	1:1000	路線コード	21-031	道路種別	主要地方道	路線名	鳥取国府岩美線	区間	36-1~37-2	図面番号	48-35
------	----------	------	--------	-------	--------	------	-------	-----	---------	----	-----------	------	-------



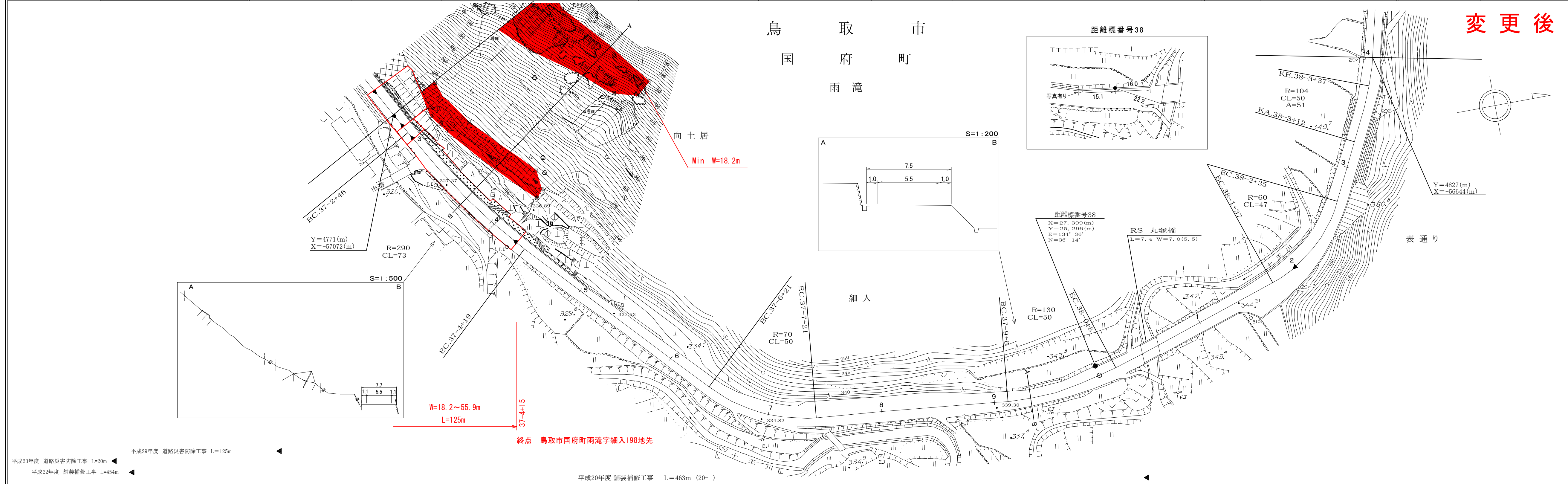
株式会社  
アスコ  
ミット



# 道路台帳付図

鳥取県

調整年月	平成31年 3月	図面縮尺	1:1000	路線コード	21-031	道路種別	主要地方道	路線名	鳥取国府岩美線	区間	37-3~38-3	図面番号	48-36
------	----------	------	--------	-------	--------	------	-------	-----	---------	----	-----------	------	-------

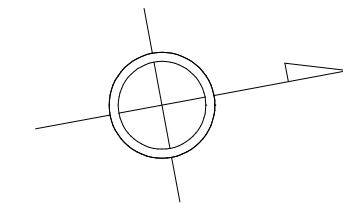


車道幅員	W=5.5											
路面種類	A											
縦断勾配												
距離程	37-2+46	326.4	37-3+15	340.9	38-0+1	341.6	38-1+1	352.2	38-3+35			

平成23年度 道路災害防除工事 L=20m  
 平成22年度 舗装補修工事 L=454m  
 平成29年度 道路災害防除工事 L=125m

平成20年度 舗装補修工事 L=463m (20-)

変更後



株式会社  
アスコ  
ミット

この地図は、建設省国土地理院長の承認を得て、同院保管の測量標及び測量成果を使用して調整したものである。(承認番号) 昭53、中公第77号