

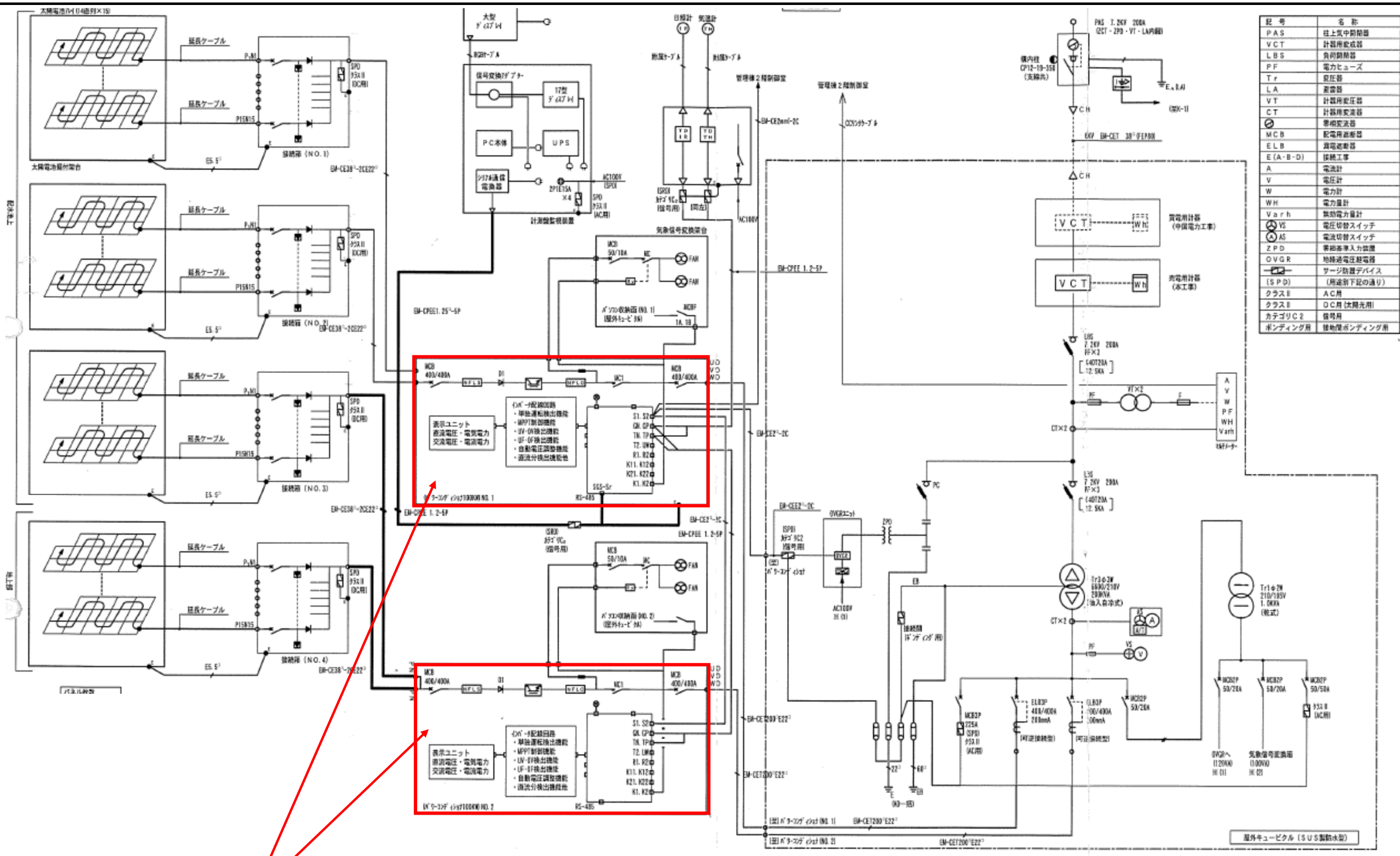
配置図 S=1/1000

業務対象：パワーコンディショナ



附近見取図

工事名	企業局西部事務所太陽光発電所PCS修繕
図面名	位置図
図面番号	1



記号	名称
PAS	柱上空中閉路器
VCT	計器用変成器
LBS	負荷閉路器
PF	電力ヒューズ
Tf	変圧器
LA	避雷器
VT	計器用変圧器
CT	計器用変流器
⊙	帯相変流器
MCB	配電用遮断器
ELB	漏電遮断器
E(A-B-D)	接続工事
A	電流計
V	電圧計
W	電力計
WH	電力量計
Varh	無効電力量計
⊙	電圧切替スイッチ
⊙	電流切替スイッチ
ZPD	差動継手入力装置
OVR	地絡過電圧継電器
⊙	サージ防護デバイス
[SPD]	(用途別下記の通り)
クラスII	AC用
クラスI	DC用(太陽光用)
カテゴリC2	検出用
ボンディング用	接地線ボンディング用

業務対象：パワーコンディショナ2台分

工事名	企業局西部事務所太陽光発電所PC S 修繕
図面名	交換箇所
図面番号	2