

別添 業務委託仕様書

1. 調達範囲

鳥取県立厚生病院外来棟の照明制御設備を調達し、機器の設置、設定、動作確認、取扱説明までの一式を行うものとする。

2. 納入場所

鳥取県倉吉市東昭和町150 鳥取県立厚生病院

3. 調達機器の仕様

調達する機器は別紙図面の仕様を満たすものとし、同等以上の性能を有するものとする。

設置場所、機器構成、既存撤去範囲の詳細は別紙図面の通りとする。

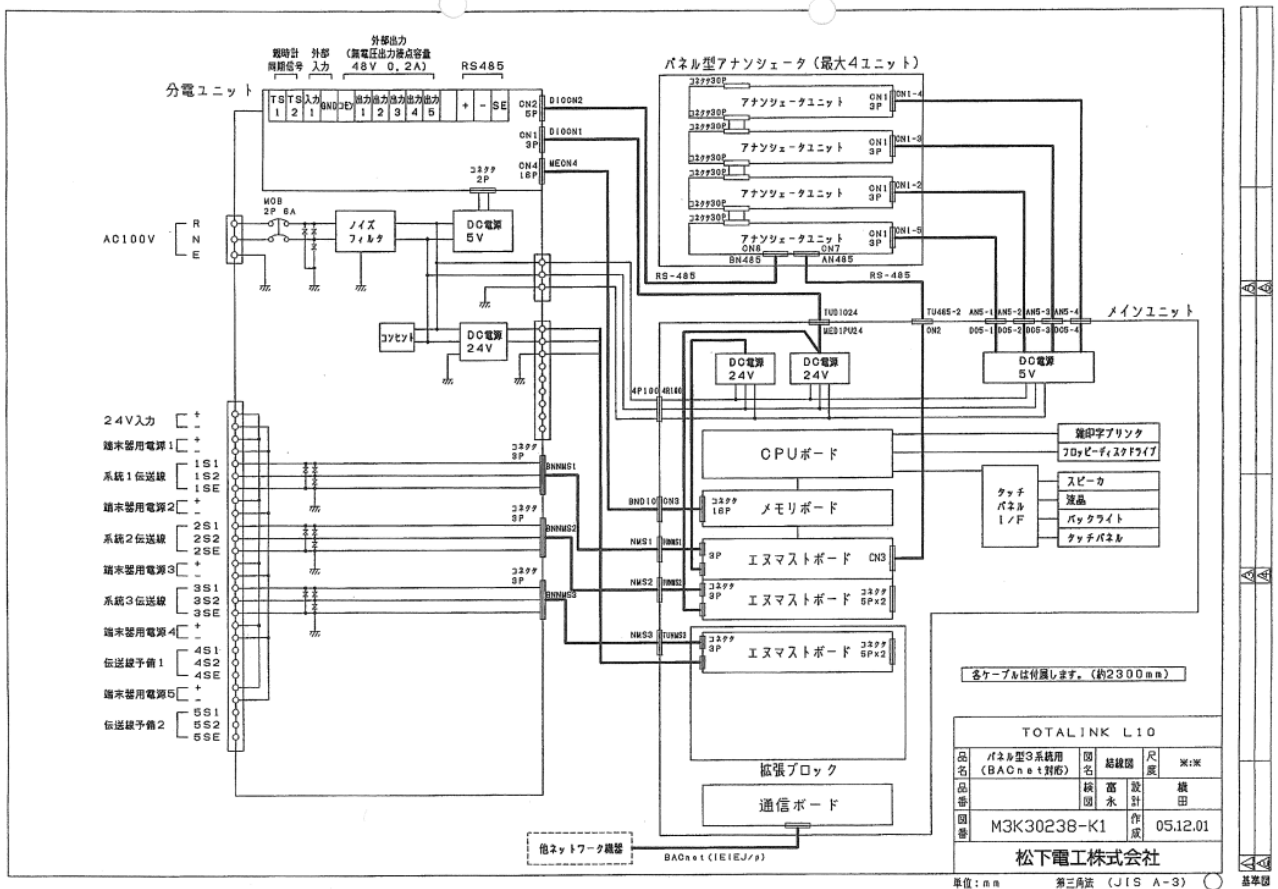
なお、整備する機器構成は参考とし、納入するメーカー仕様により変更して良いものとする。

4. 既存撤去機器概要

<システム> TOTALINK L10 (BACnet) センサ調光端末器接続型

◎構成機器

・パネル型メインユニット(NQX8963)	1台
・タッチパネルモニターユニット	1台
・パネル型アナンシェータユニット(NQX8930160B)	1台
・フロッピーディスクユニット	1台
・パネル型分電ユニット(NQX8933001K)	1台
・雑印字プリンター	1台
・UPS	1台



5. 調達機器の設置

- (1) 調達機器の設置に必要な足場、電源、器具、工具、養生材、清掃道具は全て受託者が用意する。
- (2) ケーブルを敷設する場合は、天井内は既設ラック又はころがしとし、露出部分はメタルモール等による保護を行う。詳細は別紙図面のとおりとする。また、主要な箇所に行先表示を行うこと。
- (3) 防火区画貫通箇所を通過する場合に防火上必要な措置を行うこと。
- (4) 調達機器の設置作業については、作業日時、作業方法等を発注者と十分協議の上、施設運営等に支障を生じないようにすること。
また、当院は24時間救急患者を受け入れる施設であるため、作業日時の急な変更に対応すること。
- (5) 説明書を作成の上、利用者に操作説明を行うこと。
- (6) 調達機器の設置作業に当たり、適用を受ける関係法令及び規程を遵守すること。

6. 提出書類

名称	部数	提出時期
作業責任者選任通知	1部	契約締結後速やかに

使用材料報告書（機種選定等の報告）	1部	契約締結後速やかに
作業計画書（工程表、作業要領）	1部	現地作業の7日前までに
完成図（pdf 又は JWW 形式を含む）	1部	履行期間内
取扱マニュアル（利用者向）（保守担当者向）	2部	履行期間内
作業写真（作業前、作業後）	1部	履行期間内
電子データ（全ての書類・図面・設定情報）	1部	履行期間内
納品書・業務完了通知書	1部	業務完了時
その他、発注者が指示するもの		

※提出書類はA4版キングジムファイルに製本し提出すること

7. その他

- (1) 調達機器は新品であること。
- (2) 廃棄物は適法に処理すること。
- (3) 調達機器の納品が完了したときは納品書を発注者に提出し、発注者が納品書を受理した日から10日以内に発注者の検査を受ける。
- (4) 受注者は(3)の検査の結果が合格と認められた後、速やかに請求書を発注者へ提出する。発注者は、正当な請求書を受理した日から30日以内に請求に係る購入費を支払う。
- (5) 調達機器の納品に伴い発注者に損害を与えた場合は、直ちに発注者に報告し、損害を賠償すること。また、第三者に被害を及ぼした場合は、直ちに発注者に報告し、受注者の負担において補償を行うこと。ただし、その損害が発注者の責めに帰すべき事由によるときはこの限りでない。
- (6) 受注者は、調達機器の納品に関して知り得た事項を第三者に漏らし、又は発注者の承認を受けずに資料等を第三者に閲覧させてはならない。
- (7) この仕様書に定めのない事項及びこの仕様書に疑義が生じた事項については、発注者と受注者が協議して定める。