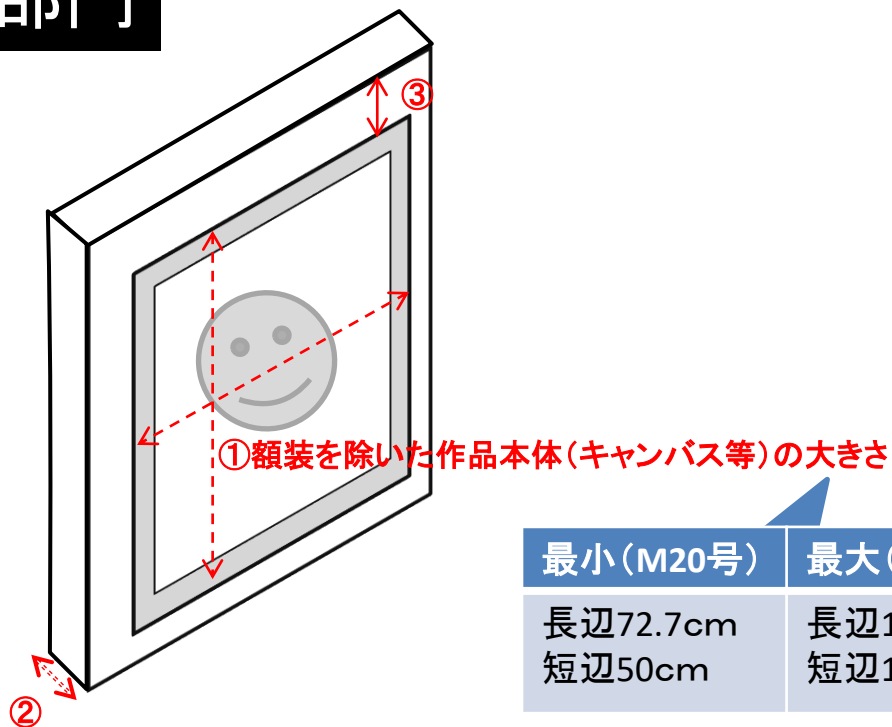


# 洋画部門

★額装にガラスを使用しないこと



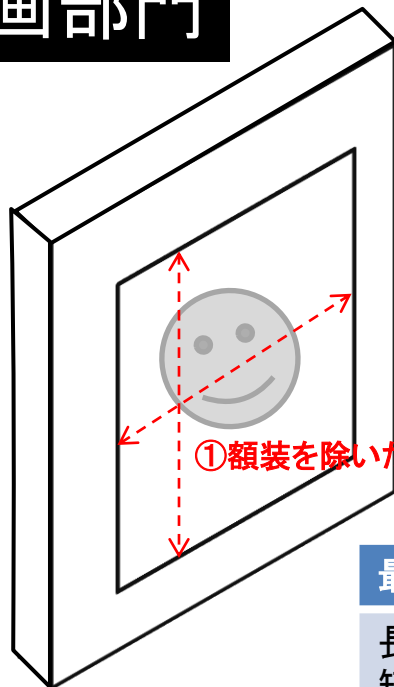
最小(M20号)	最大(S80号)
長辺72.7cm 短辺50cm	長辺145.5cm 短辺145.5cm

※変形サイズは短辺(50cm以上145.5cm以内)×長辺(72.7cm以上145.5cm以内)

- ①20号以上80号以内 ※ただし、縦・横がいずれも145.5cm以内(額装除く)であること。
- ②厚さ20cm以内(額装含む)
- ③額縁の幅7cm以内

注: 額装(仮縁でも可)を行い、適切な装飾設備(吊り下げ金具等)をすること。

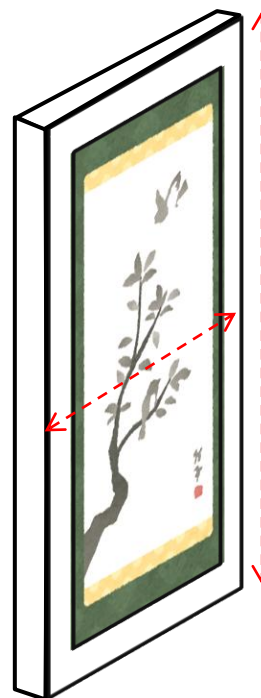
# 日本画部門



★額装にガラスを使用しないこと

①額装を除いた作品本体(パネル等)の大きさ

最小(M20号)	最大(S80号)
長辺72.7cm 短辺50cm	長辺145.5cm 短辺145.5cm



【掛軸等の場合】

②額装を含めた大きさ

縦180cm  
横75cm

※変形サイズは短辺(50cm以上145.5cm以内)×長辺(72.7cm以上145.5cm以内)

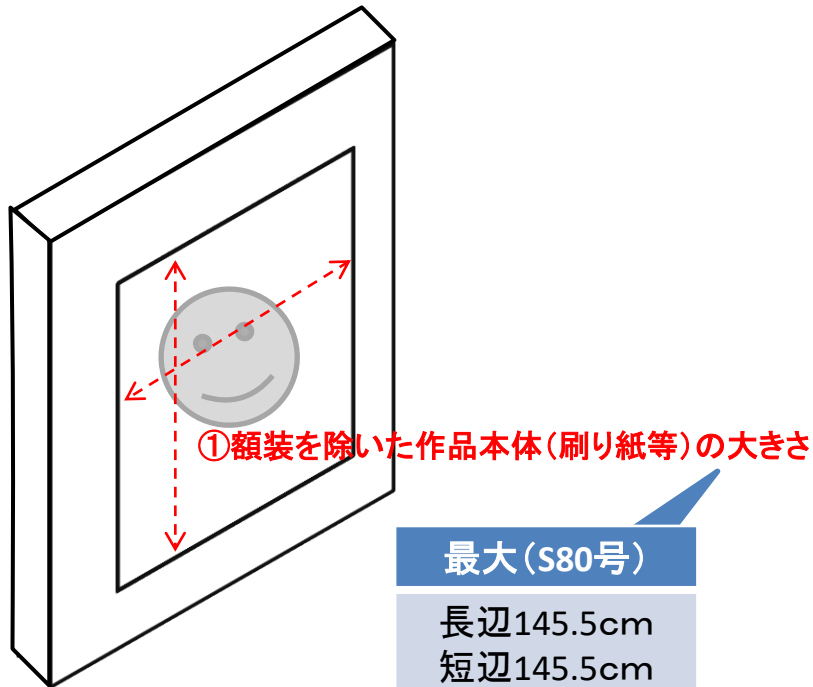
①20号以上80号以内 ※ただし、縦・横がいずれも145.5cm以内(額装除く)であること。

②掛軸等...縦180cm×横75cm以内(額装含む)  
※軸装は不可とし、掛軸等の作品も額装を行うこと。

注:額装(仮縁でも可とする。)を行い、適切な装飾設備(吊り下げ金具等)をすること。

## 版画部門

★額装にガラスを使用しないこと



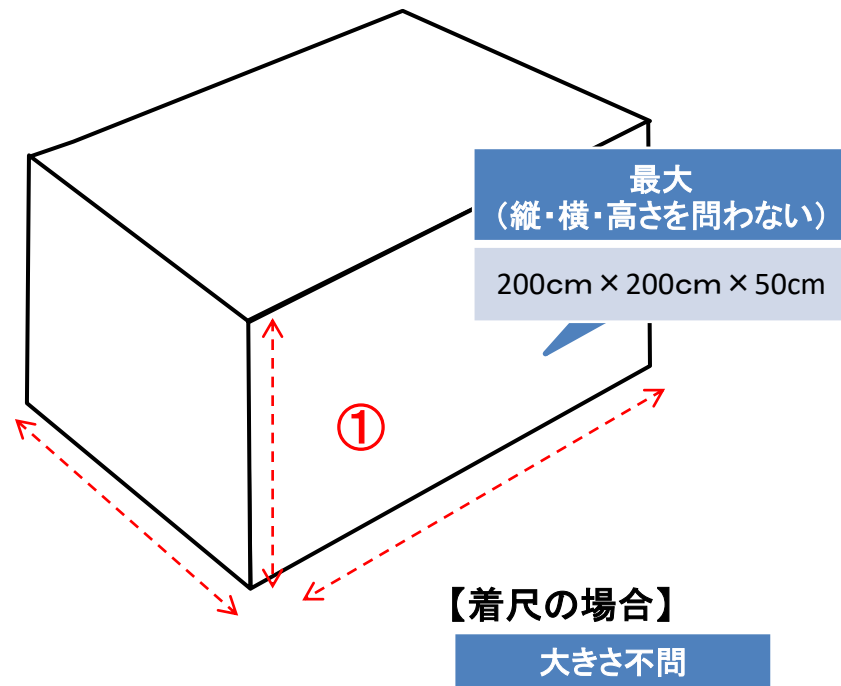
※変形サイズは短辺(145.5cm以内)×長辺(145.5cm以内)

①80号以内

※ただし、縦・横がいずれも145.5cm以内(額装除く)であること。

注:額装(仮縁でも可とする。)を行い、適切な装飾設備(吊り下げ金具等)をすること。

## 工芸部門



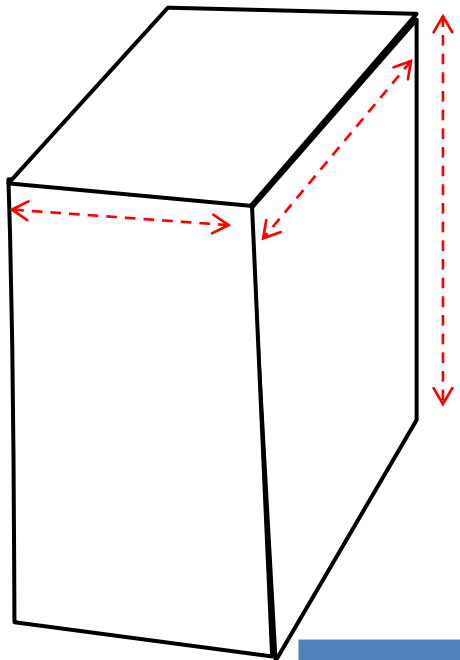
①200cm×200cm×50cm以内

※ただし、着尺の場合は大きさは問わない。

# 彫刻部門

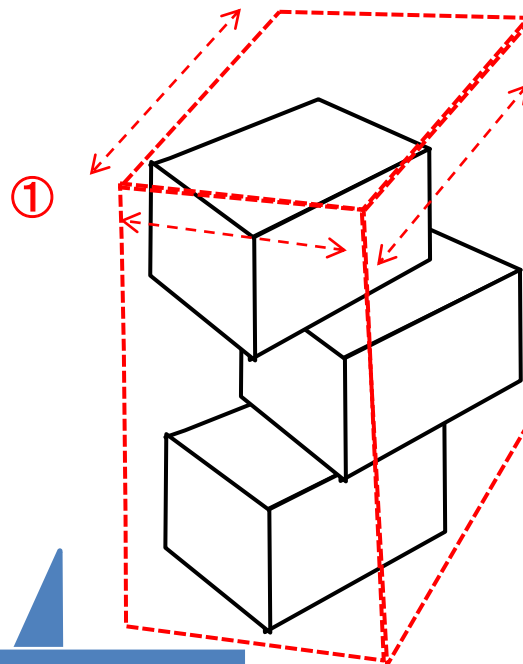
## 【一個の場合】

★重さは200kg以内であること



## 【一組の場合】

★組み立て方法が複雑ではないこと



最大  
(縦・横・高さを問わない)

300cm × 100cm × 200cm

①1個又は1組につき、300cm × 100cm × 200cm以内

注: 重さ200kg以内

※ただし、組立て作品については、個数は問わないが、組立方法が複雑であってはならず、また、計500kgを超えてはならない。

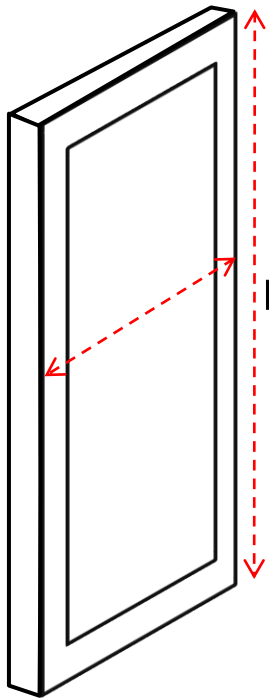
# 書道部門

★額装にガラスを使用しないこと

【縦額・横額・縦横自由とも共通】

最小

長辺63cm  
短辺45cm



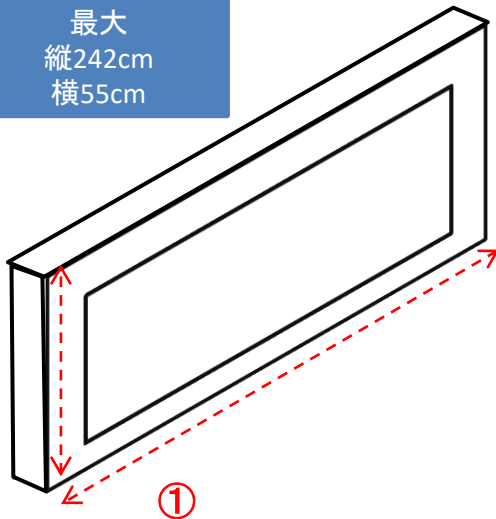
①

【縦額の場合】

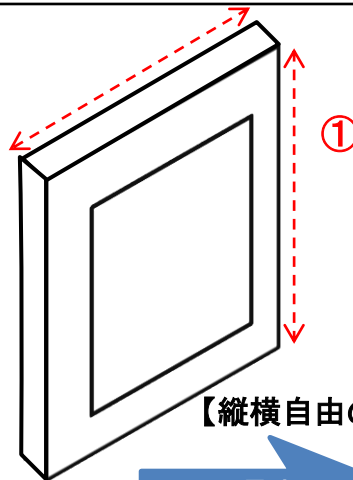
最大  
縦242cm  
横55cm

【横額の場合】

最大  
縦90cm  
横185cm



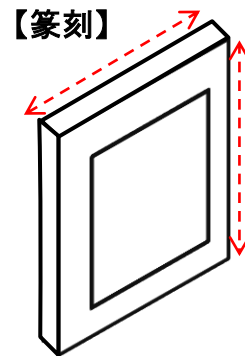
①



①

【縦横自由の場合】

最大  
縦90cm  
横90cm



【篆刻】

②額装を含めた大きさ

最大  
縦50cm  
横40cm

※印材の出品は要しない

【卷子】

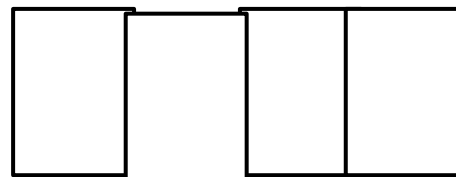
最大  
縦32cm  
横400cm

③

最大  
横50cm

【帖】

開いた状態



①縦額・横額・縦横自由...いずれも額を含めた大きさで、額装とし、アクリル張りを原則とする。

②篆刻...縦50cm × 横40cm以内(額装含む)で、額装とし、印材の出品は要しない。

③卷子、帖...縦32cm以内、横400cm以内(帖は開いた横寸法が50cm以内とし、展示に当たっては作品の一部のみを展示する。)

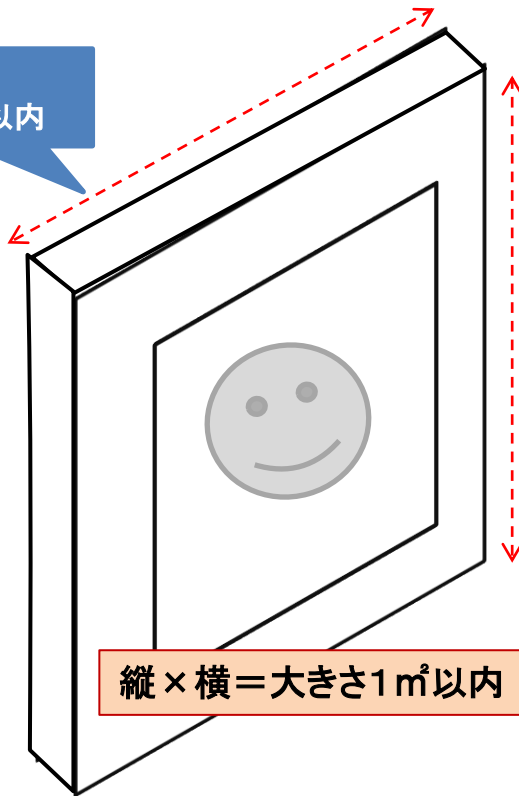
注1:適切な装飾設備(吊り下げ金具や紐等)をすること。

注2:全ての作品について、釈文票を作品搬入時に提出すること。(所定の釈文票にパソコン等で打ち出した紙を貼付けしたのもでも可)

# 写真部門

★額装にガラスを使用しないこと

最大  
横100cm以内



最小  
長辺58cm  
短辺50cm

① 枠張り又は額装を含めた大きさ

最大  
縦130cm以内

縦×横=大きさ1㎡以内

※大きさが1㎡を超えると規格外となります。

① 50cm×58cm以上かつ大きさが1㎡以内かつ縦130cm以内、横100cm以内

※連作、組写真の場合も、展示できる形に組み合わせ、同様の規格内にまとめること。

注1: 合成等を行う場合も自己が撮影した写真を用いること。

注2: 枠張り又は額装を行い、適切な装飾設備(吊り下げ金具や紐等)をすること。

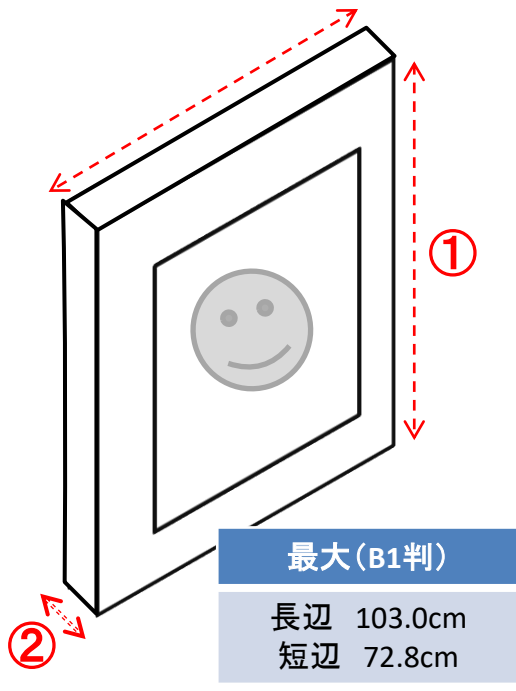
注3: 細縁の額を使用する場合は、歪み防止のため、縦横に紐掛けあるいはワイヤー掛けする等の対策を施すこと。

# デザイン部門

## 【平面作品】

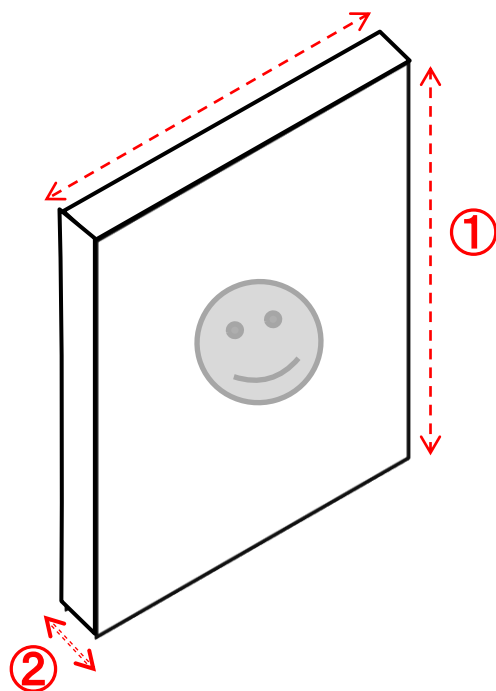
(額装)

★ガラスを使用しないこと



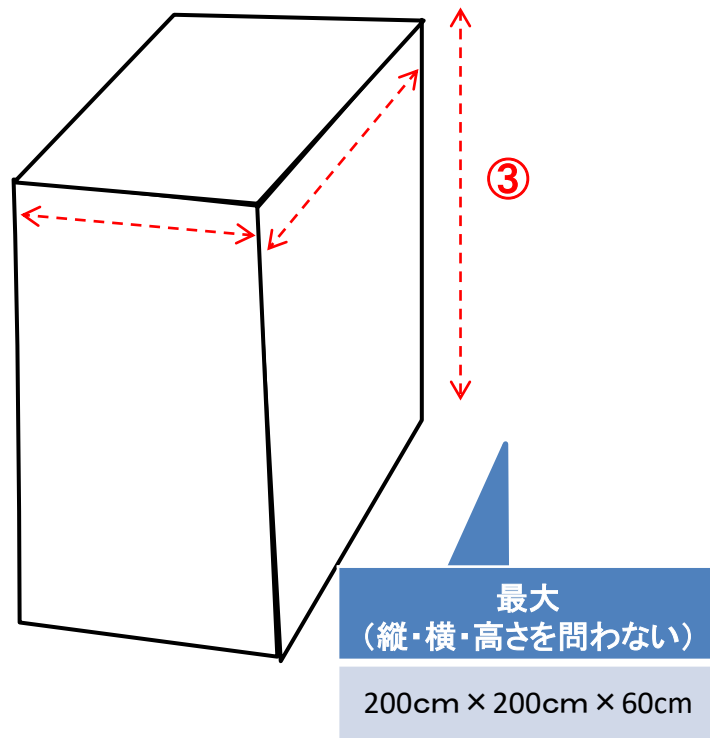
(パネル張り)

★ビニール等でコーティングすること



## 【立体作品】

★重さは20kg以内であること



<平面作品> ①B1版(103.0cm × 72.8cm)以内(額装除く) ②厚さ5.0cm以内(額装含む)  
※パネル張り又は額装とし、パネル張りの場合はビニール等でコーティングすること。

<立体作品> ③200cm × 200cm × 60cm以内、重さ20kg以内

注1: 適切な装飾設備(吊り下げ金具や紐等)をすること。

注2: 共同制作の作品も出品できるものとする。

注3: 実在の商品名、会社名等は表さないこと。