

別添

県庁本庁舎、議会棟及び議会棟別館 トイレ洋式化改修整備業務仕様書

- 1 業務の名称 県庁本庁舎、議会棟及び議会棟別館トイレ洋式化改修整備業務（以下「本業務」という。）
- 2 業務の場所 鳥取県鳥取市東町一丁目220番地ほか
- 3 業務の概要 県庁本庁舎、議会棟及び議会棟別館の和式トイレ計12ブースを洋式トイレに改修する。
- 4 業務期間 契約締結日から令和9年3月26日まで

5 業務内容

(1) 基本方針

- ア 洋式トイレ衛生器具等の改修整備において必要な配管、配線作業は本業務に含む。
- イ 機器の搬入や設置作業に当たっては、県庁舎の業務に支障が生じないように配慮し、必要な仮設等は本業務にて行う。
- ウ 本仕様書に記載されている仕様を下回らない機能を有した機器を整備するものとし、発注者の承諾を得て製作・発注する。
- エ 作業時間は原則として、午前8時30分から午後5時15分までとする。ただし、騒音、振動を伴う作業は休庁日等を実施することとし、事前に県と十分協議の上、施工計画を作成すること。
- オ 撤去した器具等の廃棄物処理は受注者にて行うこと。

(2) 改修内容

別紙1から3のとおり

(3) 改修場所

棟	階	用途	ブース数
本庁舎	1階	女子トイレ	1ブース
	2階	女子トイレ	2ブース
	3階	女子トイレ	1ブース
	4階	女子トイレ	2ブース
	5階	女子トイレ	1ブース
	6階	女子トイレ	2ブース
	7階	女子トイレ	1ブース

議会棟	3階	女子トイレ	1ブース
議会棟別館	1階	女子トイレ	1ブース

6 特記事項

(1) 諸法規の遵守

受注者は、本業務の実施にあたり、適用を受ける関係法令及び規程を遵守し、業務の円滑な遂行を図ること。

(2) 共通仕様

本仕様書に記載されていない事項は、国土交通省大臣官房官庁営繕部監修の公共建築工事標準仕様書（機械設備工事編：令和7年版、電気設備工事編：令和7年版）によるものとする。

(3) 業務責任者

受注者は、本業務実施前に作業従事者のうち、技術者1名を業務責任者として選任し、発注者に通知すること。

(4) 作業日時、方法

受注者は、本業務の実施にあたっては、事故のないよう細心の注意を払い、作業日時、作業方法等を発注者と十分協議の上、施設運営等に支障を生じないようにすること。

(5) 提出書類

名称	部数	提出時期
業務計画書（工程表）	1部	契約締結後速やかに
業務責任者選任通知	1部	契約締結後速やかに
納入仕様書	1部	各製品発注の7日前までに
施工図	1部	施工の7日前までに
業務写真（作業前、作業中、作業後）	1部	業務完了後20日以内に
業務完了通知書	1部	業務完了後20日以内又は令和9年3月31日のいずれか早い日までに
その他、発注者が指示するもの		

(6) 業務完了通知書及び検査

受注者は、業務完了後、20日以内又は令和9年3月31日のいずれか早い日までに業務完了通知書を発注者に提出し、発注者が完了通知書を受理した日から10日以内に発注者の検査を受けること。

(7) 光熱及び水道等の利用

受注者は、本業務に必要な光熱及び水道は、業務計画書により発注者の承諾を得て無償で使用できる。

(8) 損失負担

受注者は、本業務実施に伴い発注者に損害を与えた場合は、直ちに発注者に報告し、損害を賠償すること。また、第三者に被害を及ぼした場合は、直ちに発注者に報告し、

受注者の負担において補償を行うこと。ただし、その損害が発注者の責めに帰すべき事由によるときはこの限りでない。

7 一般共通事項

(1) 権利義務の譲渡等の禁止

受注者は、本業務に係る契約により生ずる権利又は義務を第三者に譲渡し、若しくは継承させ、又はその権利を担保の目的に供することができない。ただし、あらかじめ発注者の承認を得た場合は、この限りでない。

(2) 秘密の保持

ア 受注者は、本業務の履行に関して知り得た事項を第三者に漏らし、又は発注者の承認を受けずに資料等を第三者に閲覧させてはならない。

イ 受注者は、本業務に従事する者並びに(3)の規定により本業務を再委託する場合の再委託先及びそれらの使用人に対して、アの規定を遵守させなければならない。

ウ 発注者は、受注者がア及びイの規定に違反し、発注者又は第三者に損害を与えた場合は、受注者に対し本業務に係る契約の解除又は損害賠償の請求をすることができる。

エ アからウまでの規定は、本業務に係る業務期間の満了後又は契約解除後も同様とする。

(3) 再委託の禁止

ア 受注者は、発注者の承認を得ないで、再委託をしてはならない。

イ 発注者は、次のいずれかに該当する場合は、アの承認をしないものとする。ただし、特段の理由がある場合はこの限りでない。

(ア) 再委託の契約金額が本業務に係る委託料の額の50パーセントを超える場合

(イ) 再委託する業務に本業務の中核となる部分が含まれている場合

(4) 調査等

発注者は、必要があると認めるときは、本業務の処理状況について調査し、受注者に対して報告を求めることができる。この場合において、受注者は、これに従わなければならない。

(5) 委託料の支払

ア 受注者は6の(6)の検査の結果が合格と認められた通知を受理した後、速やかに委託料の請求書を発注者へ提出する。

イ 発注者は、正当な請求書を受理した日から30日以内に請求に係る委託料を支払う。

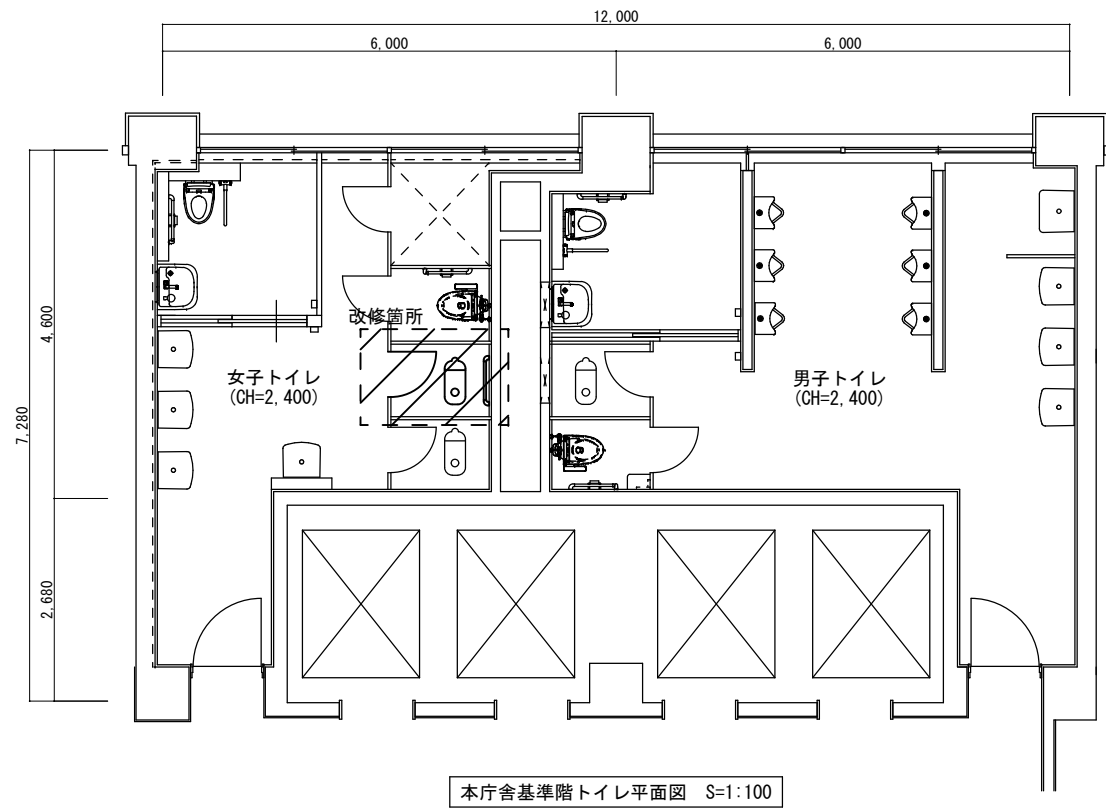
(6) 仕様書遵守に要する経費

この仕様書を遵守するために要する経費は、全て受注者の負担とする。

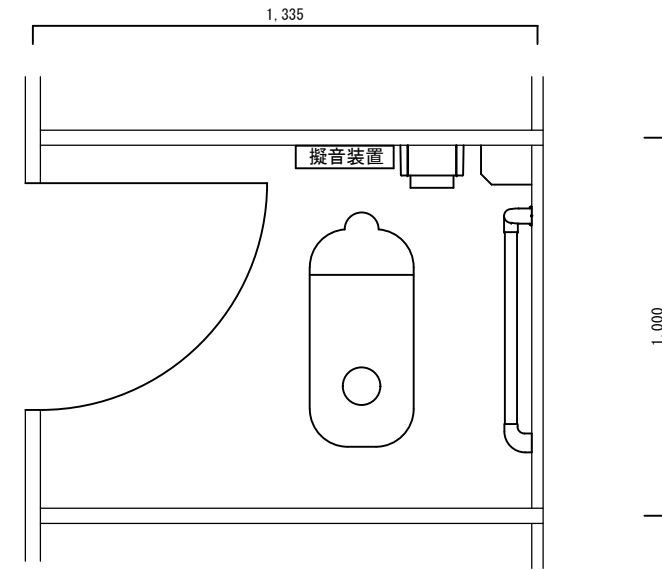
(7) その他

この仕様書に定めのない事項及びこの仕様書に疑義が生じた事項については、発注

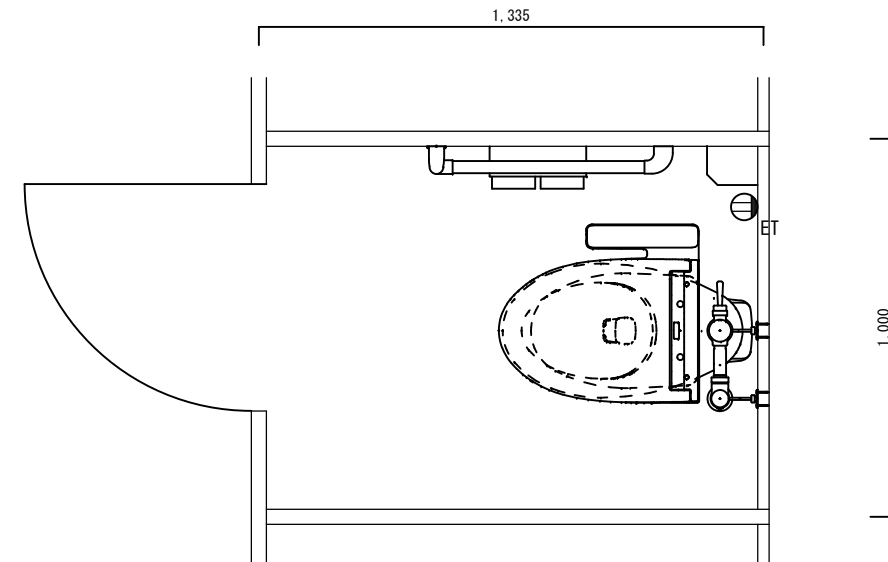
者と受注者が協議して定める。



本庁舎基準階トイレ平面図 S=1:100



本庁舎基準階トイレ詳細図 (改修前) S=1:20

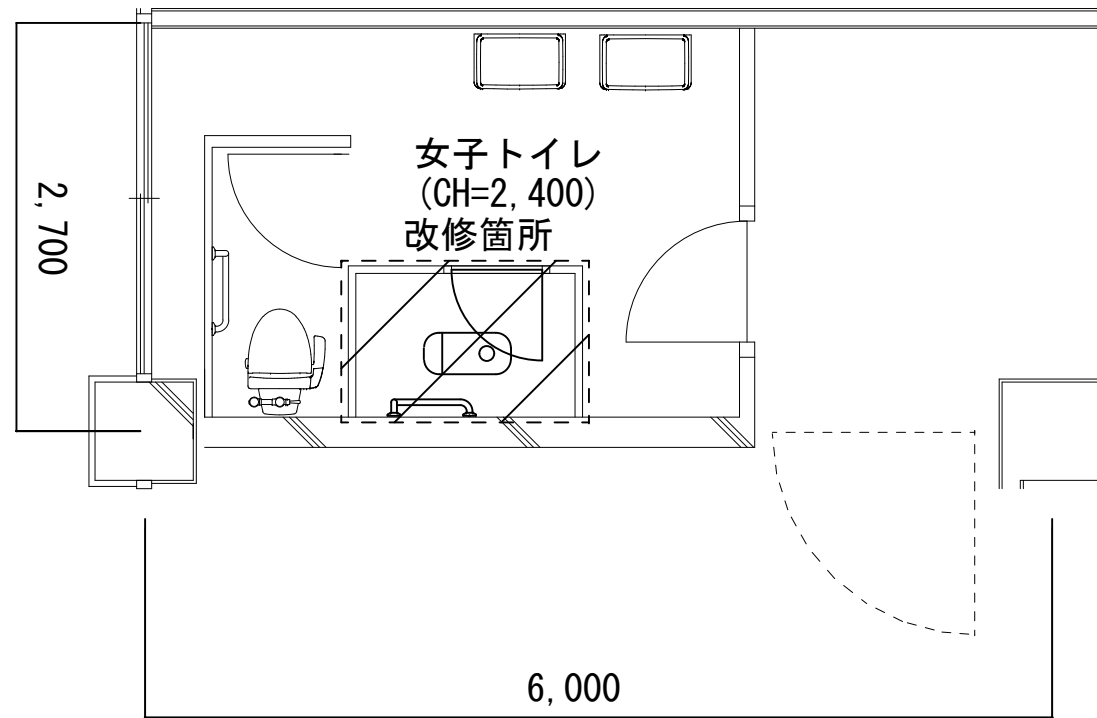


本庁舎基準階トイレ詳細図 (改修後) S=1:20

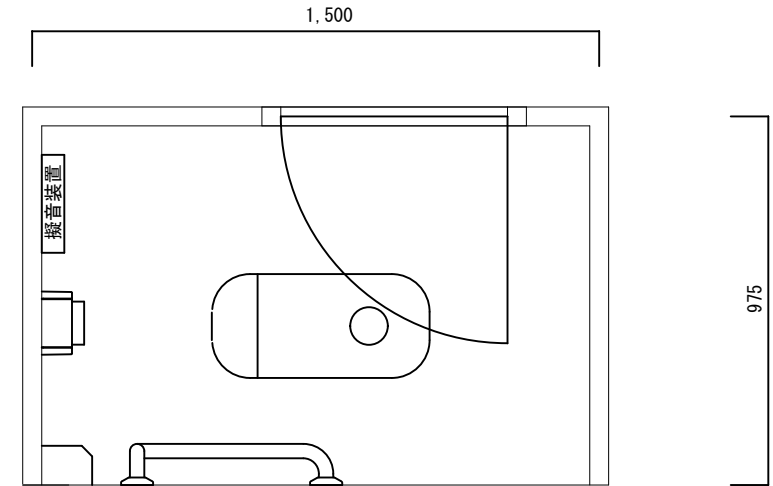
○改修仕様一覧表

箇所名・器具名	上段：改修前仕様
	下段：改修後仕様
床	モルタル下地、アスファルト防水、軽量コンクリート、モザイクタイル張り 便器廻りはつり補修（差筋・配筋・速乾モルタル）、塗膜防水補修、モザイクタイル補修、排水管貫通部開口補修（φ50）
ブース扉	内開き木製扉撤去（W=600, H=1940, D=35） 外開き木製扉新設（表示錠、ドアプレート、コートハンガー共）
便器	和式大便器撤去（便器、紙巻器） 洋式大便器新設（便器：CFS460MHNS、温水洗浄便座：TCF587、接続金具：TH343R、パイプホルダー：T56PH、棚付二連紙巻器：YH650）
手すり	L型手すり撤去 L型手すり新設（T112CL9）
給水管	— 硬質塩ビライニング鋼管SGP-VB25（既設給水管から分岐）
排水管	— 硬質ポリ塩化ビニル管VP75A（既設排水管へ接続）
擬音装置	既設器具撤去（電源ケーブル、メタルモール共） —（温水洗浄便座に内蔵）
コンセント	— 2P15A×1ET新設（天井からの立下りはメタルモール保護、電源は隣接ブースのコンセント回路より分岐）
木製棚	取外し 再取付

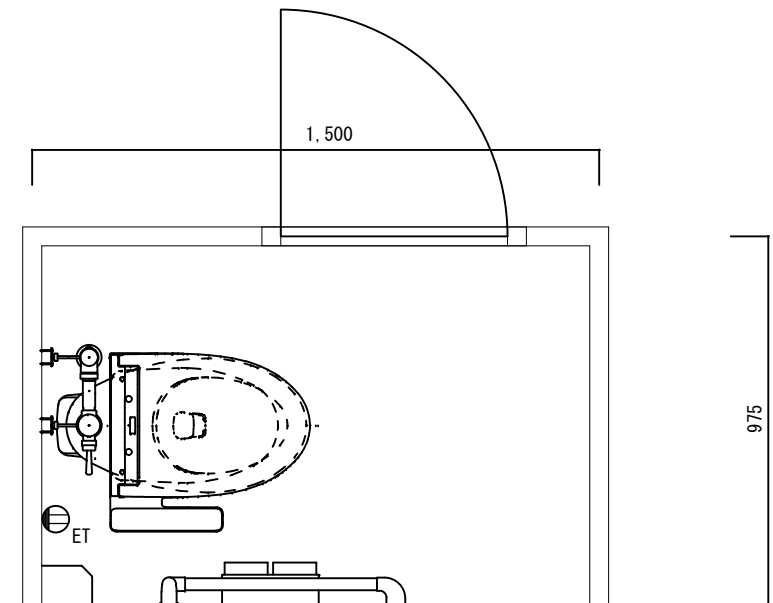
業務名称	県庁本庁舎、議会棟及び議会棟別館トイレ洋式化改修整備業務	SCALE	DATE	鳥取県総務部総務課	年度	所属コード	施設コード	図面 No.
		1/100, 20	R8. 5					
図名	本庁舎基準階トイレ平面図・詳細図				R8			1



議会棟3階トイレ平面図 S=1:50



議会棟3階トイレ詳細図(改修前) S=1:20

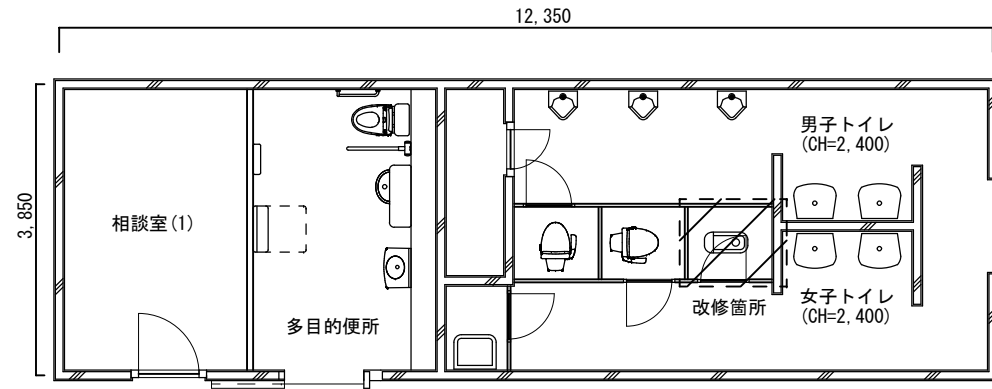


議会棟3階トイレ詳細図(改修後) S=1:20

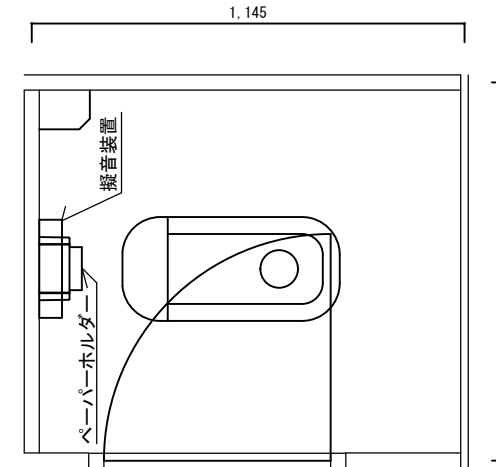
○改修仕様一覧表

箇所名・器具名	上段：改修前仕様	下段：改修後仕様
床		モルタル下地、アスファルト防水、軽量コンクリート、モザイクタイル張り 便器廻りはつり補修（差筋・配筋・速乾モルタル）、塗膜防水補修、モザイクタイル補修、排水管貫通部開口補修（φ50）
ブース扉		内開き木製扉撤去（W=600, H=1940, D=35） 外開き木製扉新設（表示錠、ドアプレート、コートハンガー共）
便器		和式大便器撤去（便器、紙巻器） 洋式大便器新設（便器：CFS460MHNS、温水洗浄便座：TCF587、接続金具：TH343R、パイプホルダー：T56PH、棚付二連紙巻器：YH650）
手すり		L型手すり撤去 L型手すり新設（T112CL9）
給水管		— 硬質塩ビライニング鋼管SGP-VB25（既設給水管から分岐）
排水管		— 硬質ポリ塩化ビニル管VP75A（既設排水管へ接続）
擬音装置		既設器具撤去（電源ケーブル、メタルモール共） —（温水洗浄便座に内蔵）
コンセント		— 2P15A×1ET新設（天井からの立下りはメタルモール保護、電源は隣接ブースのコンセント回路より分岐）
木製柵		取外し 再取付

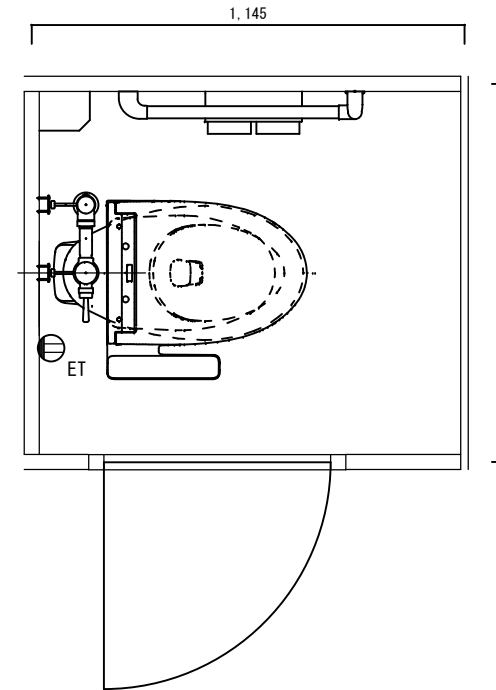
業務名称	県庁本庁舎、議会棟及び議会棟別館トイレ洋式化改修整備業務	SCALE	DATE	鳥取県総務部総務課	年度	所属コード	施設コード	図面No.
		1/50, 20	R8. 5		R8			



議会棟別館 1階トイレ平面図 S=1:100



議会棟別館 1階トイレ詳細図 (改修前) S=1:20



議会棟別館 1階トイレ詳細図 (改修後) S=1:20

○改修仕様一覧表

箇所名・器具名	上段：改修前仕様
	下段：改修後仕様
床	モルタル下地、アスファルト防水、軽量コンクリート、モザイクタイル張り 便器廻りはつり補修（差筋・配筋・速乾モルタル）、塗膜防水補修、モザイクタイル補修、排水管貫通部開口補修（φ50）
ブース扉	内開き木製扉撤去（W=600, H=1940, D=35） 外開き木製扉新設（表示錠、ドアプレート、コートハンガー共）
便器	和式大便器撤去（便器、紙巻器） 洋式大便器新設（便器：CFS460MHNS、温水洗浄便座：TCF587、接続金具：TH343R、パイプホルダー：T56PH、棚付二連紙巻器：YH650）
手すり	— L型手すり新設（T112CL9）
給水管	— 硬質塩ビライニング鋼管SGP-VB25（既設給水管から分岐）
排水管	— 硬質ポリ塩化ビニル管VP75A（既設排水管へ接続）
擬音装置	既設器具撤去（電源ケーブル、メタルモール共） —（温水洗浄便座に内蔵）
コンセント	— 2P15A×1ET新設（天井からの立下りはメタルモール保護、電源は隣接ブースのコンセント回路より分岐）
木製棚	取外し 再取付

業務名称	県庁本庁舎、議会棟及び議会棟別館トイレ洋式化改修整備業務	SCALE	DATE	鳥取県総務部総務課	年度	所属コード	施設コード	図面 No.
図名	議会棟別館 1階トイレ平面図・詳細図	1/100, 20	R8.5		R8			3