

様式第二号の八（第八条の四の五関係）

（第1面）

産業廃棄物処理計画書	
令和5年6月23日	
鳥取県知事 様	
提出者	
住所 米子市加茂町一丁目1番地	
氏名 米子市長 伊木 隆司	
（法人にあつては、名称及び代表者の氏名）	
電話番号 0859-22-7111	
廃棄物の処理及び清掃に関する法律第12条第9項の規定に基づき、産業廃棄物の減量その他その処理に関する計画を作成したので、提出します。	
事業場の名称	内浜処理場
事業場の所在地	米子市安倍300番地
計画期間	令和5年4月1日～令和6年3月31日
当該事業場において現に行っている事業に関する事項	
①事業の種類	公共下水道
②事業の規模	計画処理能力 41,520 m ³ /日
③従業員数	27人
④産業廃棄物の一連の処理の工程	別紙①-1、①-2にとおり

（日本産業規格 A列4番）

（第2面）

産業廃棄物の処理に係る管理体制に関する事項	
(管理体制図)	

産業廃棄物の排出の抑制に関する事項		
①現状	【前年度（令和4年度）実績】	
	産業廃棄物の種類	汚泥
	排出量	37933 46035 t
	(これまでに実施した取組) 当該下水処理場から発生する産業廃棄物は、水処理工程から発生する下水汚泥である。	
②計画	【目標】	
	産業廃棄物の種類	汚泥
	排出量	46173 t
	(今後実施する予定の取組) 下水は面整備が進むにつれ流入量も多くなる。 そのため、年々発生する汚泥の量も多くなるため、抑制量はマイナスとなる。面整備が終了すれば汚泥の量もほぼ一定となる。	

産業廃棄物の分別に関する事項	
①現状	(分別している産業廃棄物の種類及び分別に関する取組) なし

②計画	(今後分別する予定の産業廃棄物の種類及び分別に関する取組) なし
-----	-------------------------------------

(第3面)

自ら行う産業廃棄物の再生利用に関する事項			
①現状	【前年度（令和4年度）実績】		
	産業廃棄物の種類		
	自ら再生利用を行った 産業廃棄物の量	0 t	t
	(これまでに実施した取組) なし		
②計画	【目標】		
	産業廃棄物の種類		
	自ら再生利用を行う 産業廃棄物の量	0 t	t
	(今後実施する予定の取組) なし		
自ら行う産業廃棄物の中間処理に関する事項			
①現状	【前年度（令和4年度）実績】		
	産業廃棄物の種類	汚泥	
	自ら熱回収を行った 産業廃棄物の量	t	t
	自ら中間処理により減量した 産業廃棄物の量	41315 t	t
	(これまでに実施した取組) 汚泥を脱水処理し含水率 82.0 %の脱水汚泥としている。		
②計画	【目標】		
	産業廃棄物の種類	汚泥	
	自ら熱回収を行う 産業廃棄物の量	t	t

	自ら中間処理により減量する 産業廃棄物の量	41439 t	t
	(今後実施する予定の取組) 脱水汚泥の含水率の低下を検討する。		

(第4面)

自ら行う産業廃棄物の埋立処分又は海洋投入処分に関する事項			
①現状	【前年度（令和4年度）実績】		
	産業廃棄物の種類		
	自ら埋立処分又は 海洋投入処分を行った 産業廃棄物の量	0 t	t
	(これまでに実施した取組)		
②計画	【目標】		
	産業廃棄物の種類		
	自ら埋立処分又は 海洋投入処分を行う 産業廃棄物の量	0 t	t
	(今後実施する予定の取組)		

産業廃棄物の処理の委託に関する事項			
①現状	【前年度（令和4年度）実績】		
	産業廃棄物の種類	汚泥	
	全処理委託量	4720 t	t
	優良認定処理業者へ の 処理委託量	t	t
	再生利用者へ の 処理委託量	4720 t	t

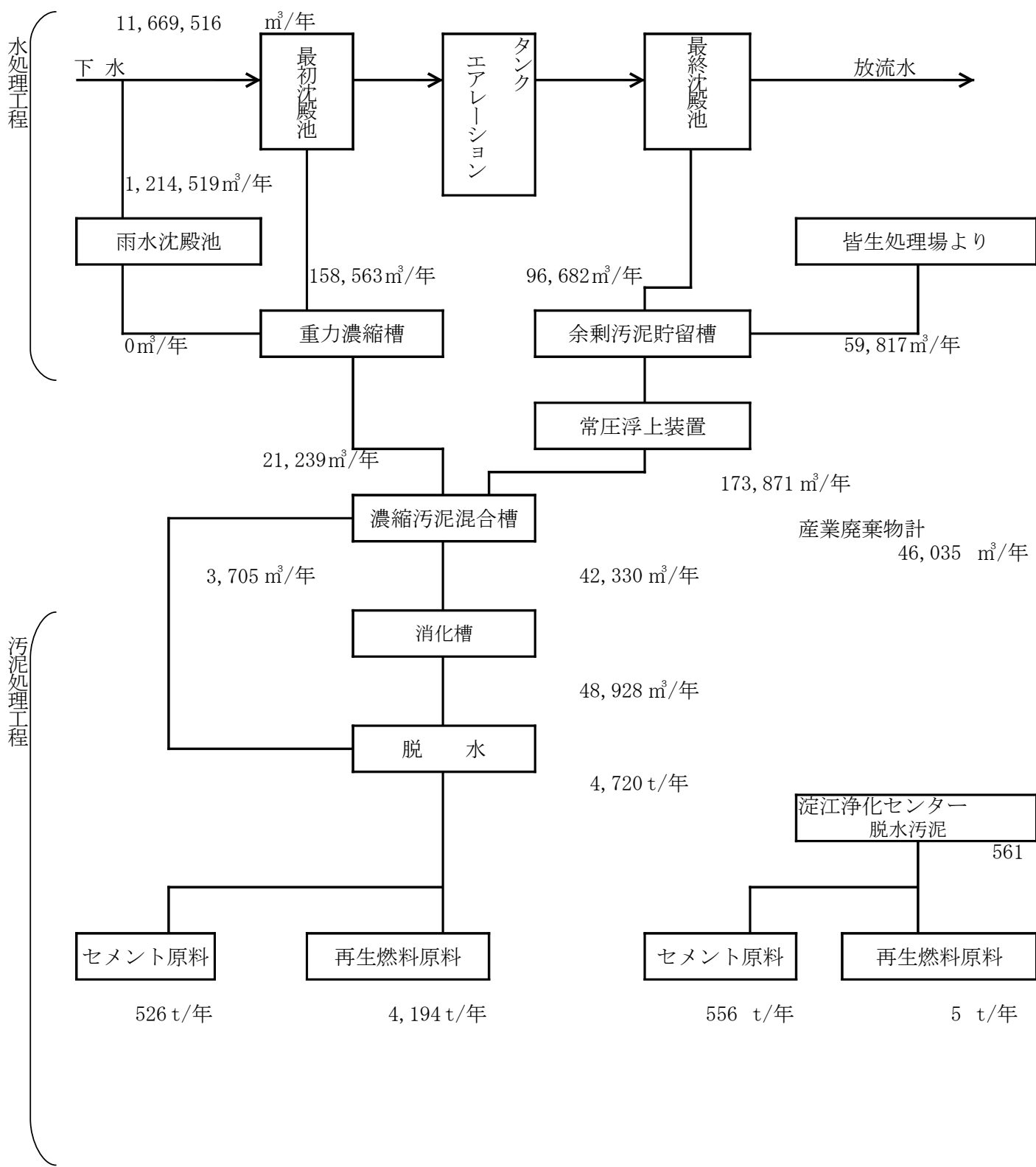
		認定熱回収業者への処理委託量	t	t
		認定熱回収業者以外の熱回収を行う業者への処理委託量	t	t
	(これまでに実施した取組) 脱水汚泥は全量をセメント原料・炭化原料として搬出している。			

(第5面)

②計画	【目標】			
	産業廃棄物の種類	汚泥		
	全処理委託量	4734 t		t
	優良認定処理業者への処理委託量	t		t
	再生利用業者への処理委託量	4734 t		t
	認定熱回収業者への処理委託量	t		t
	認定熱回収業者以外の熱回収を行う業者への処理委託量	t		t
	(今後実施する予定の取組)			
※事務処理欄				

備考

- 1 前年度の産業廃棄物の発生量が1,000トン以上の事業場ごとに1枚作成すること。
- 2 当該年度の6月30日までに提出すること。
- 3 「当該事業場において現に行っている事業に関する事項」の欄は、以下に従って記入すること。
 - (1)①欄には、日本標準産業分類の区分を記入すること。
 - (2)②欄には、製造業の場合における製造品出荷額（前年度実績）、建設業の場合における元請完成工事高（前年度実績）、医療機関の場合における病床数（前年度末時点）等の業種に応じ事業規模が分かるような前年度の実績を記入すること。
 - (3)④欄には、当該事業場において生ずる産業廃棄物についての発生から最終処分が終了するまでの一連の処理の工程（当該処理を委託する場合は、委託の内容を含む。）を記入すること。
- 4 「自ら行う産業廃棄物の中間処理に関する事項」の欄には、産業廃棄物の種類ごとに、自ら中間処理を行うに際して熱回収を行った場合における熱回収を行った産業廃棄物の量と、自ら中間処理を行うことによって減量した量について、前年度の実績、目標及び取組を記入すること。
- 5 「産業廃棄物の処理の委託に関する事項」の欄には、産業廃棄物の種類ごとに、全処理委託量を記入するほか、その内数として、優良認定処理業者（廃棄物の処理及び清掃に関する法律施行令第6条の11第2号に該当する者）への処理委託量、処理業者への再生利用委託量、認定熱回収施設設置者（廃棄物の処理及び清掃に関する法律第15条の3の3第1項の認定を受けた者）である処理業者への焼却処理委託量及び認定熱回収施設設置者以外の熱回収を行っている処理業者への焼却処理委託量について、前年度実績、目標及び取組を記入すること。
- 6 それぞれの欄に記入すべき事項の全てを記入することができないときは、当該欄に「別紙のとおり」と記入し、当該欄に記入すべき内容を記入した別紙を添付すること。また、産業廃棄物の種類が3以上あるときは、前年度実績及び目標の欄に「別紙のとおり」と記入し、当該欄に記入すべき内容を記入した別紙を添付すること。また、それぞれの欄に記入すべき事項がないときは、「—」を記入すること。
- 7 ※欄は記入しないこと。



水処理・汚泥処理フローシート

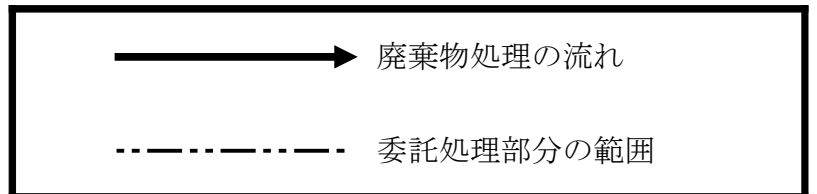
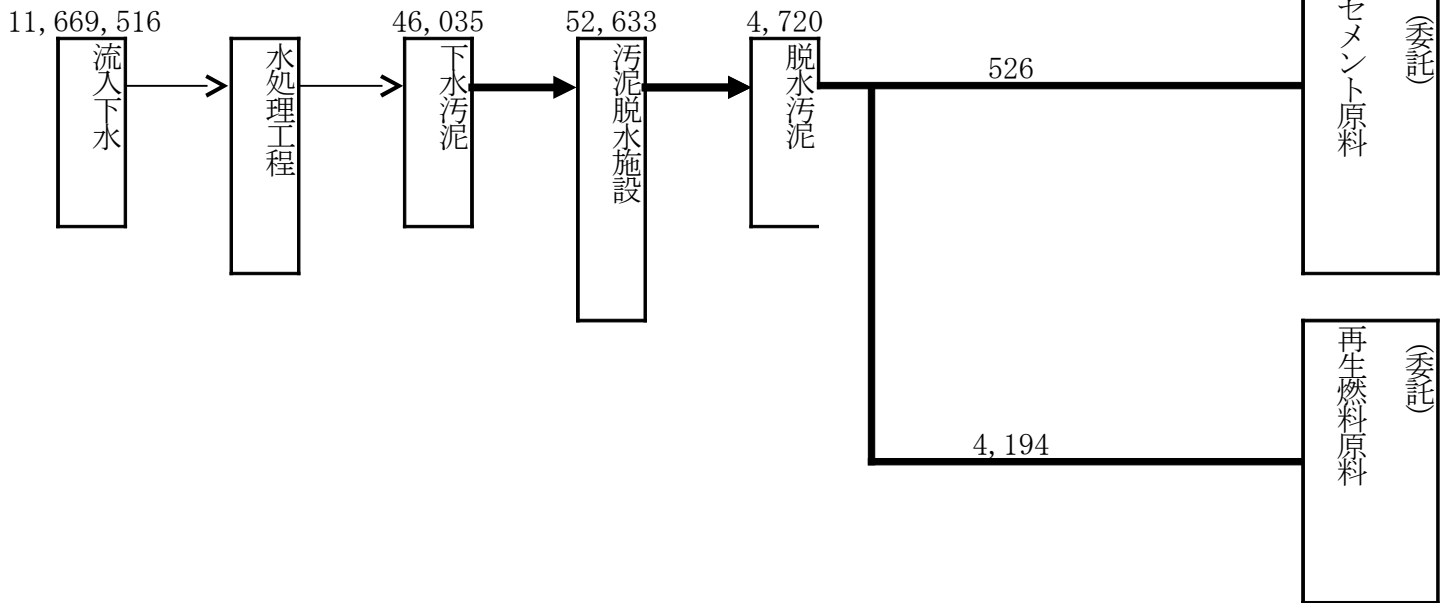
別紙①-2

発生源

廃棄物

処理・処分

(単位：t/年)



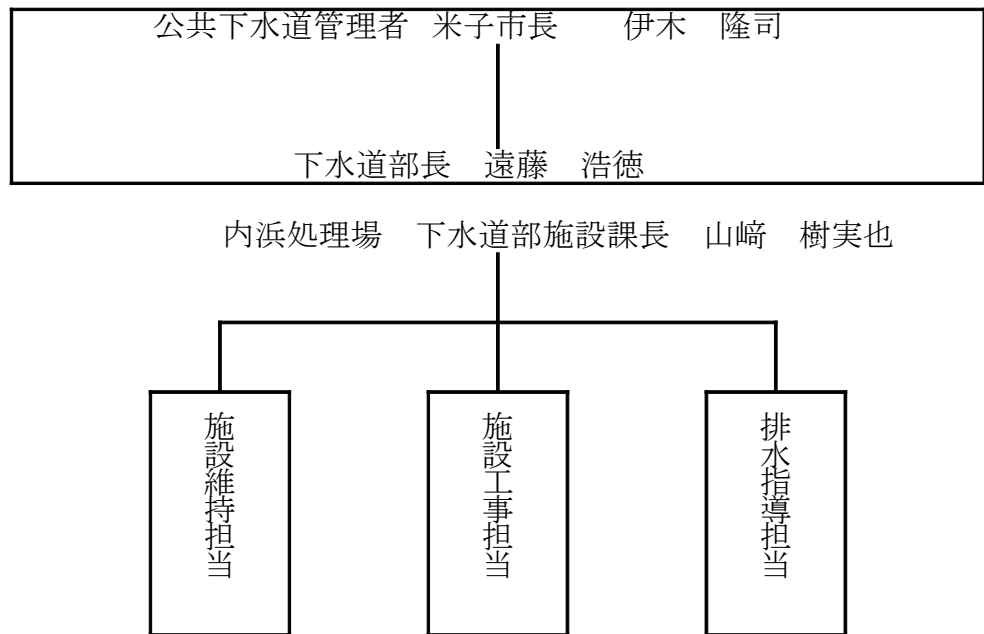
廃棄物処理フローシート (現状)

産業廃棄物の処理に係る管理体制に関する事項

(1) 責任者及び管理組織図

総括責任者	所 属：米子市下水道部 下水道部長 遠藤 浩徳
廃棄物担当	組 織 名：米子市下水道部施設課 施設課長：山崎 樹実也 組織人数：14人
役割	<ul style="list-style-type: none"> ○廃棄物処理計画の作成 ○廃棄物処理に関する各種事項の決定、承認 ○廃棄物管理状況の把握と改善策の検討 ○産業廃棄物処理設備の運転・維持管理状況の把握 ○処理業者、再生利用業者の調査、選定及び管理 ○委託契約の締結 ○産業廃棄物管理票の交付・管理 ○監督官庁への各種報告 ○職員等に対する教育・啓発 ○その他関係する事項

廃棄物管理組織図



(2) 教育・研修

発生する廃棄物の種類、発生状況、処理方法、処理に関する留意事項を整理し、職員等に周知する。

(3) 処理施設の公開

廃棄物処理に関する信頼性を確保するため、廃棄物の発生について処理施設の公開に努める。内浜処理場の施設見学は、一般住民や小学生等を対象として随時行っており、毎年9月の下水道デーには、処理場内の見学や処理場内で発生する下水汚泥の処理状況について公開し、一般住民の理解を深めている。