

第6章 擁壁

第1節 概論

6-1-1 概論

我が国の国土は、急峻な山地が大部分を占め、少ない平地部は社会・経済活動に高度に利用されている。このため、斜面上や限られた用地等、制約された条件での道路整備が求められることが多く、用地や地形等の関係で土だけでは安定を保ち得ない箇所において設けられる擁壁は、道路整備を行ううえで欠かせない構造物である。

擁壁工の適用に当たっては、地形、地質・土質、気象、道路の平面・縦横断形状等の工学的な設計・施工条件とともに、周辺の地域環境、景観等の条件についても配慮することが求められる。

6-1-2 擁壁の種類

擁壁は、主要部材の材料や形状、力学的な安定のメカニズムなどにより、図 6-1-1 のように分類される。また、主な擁壁の形式を図 6-1-2 に示す。

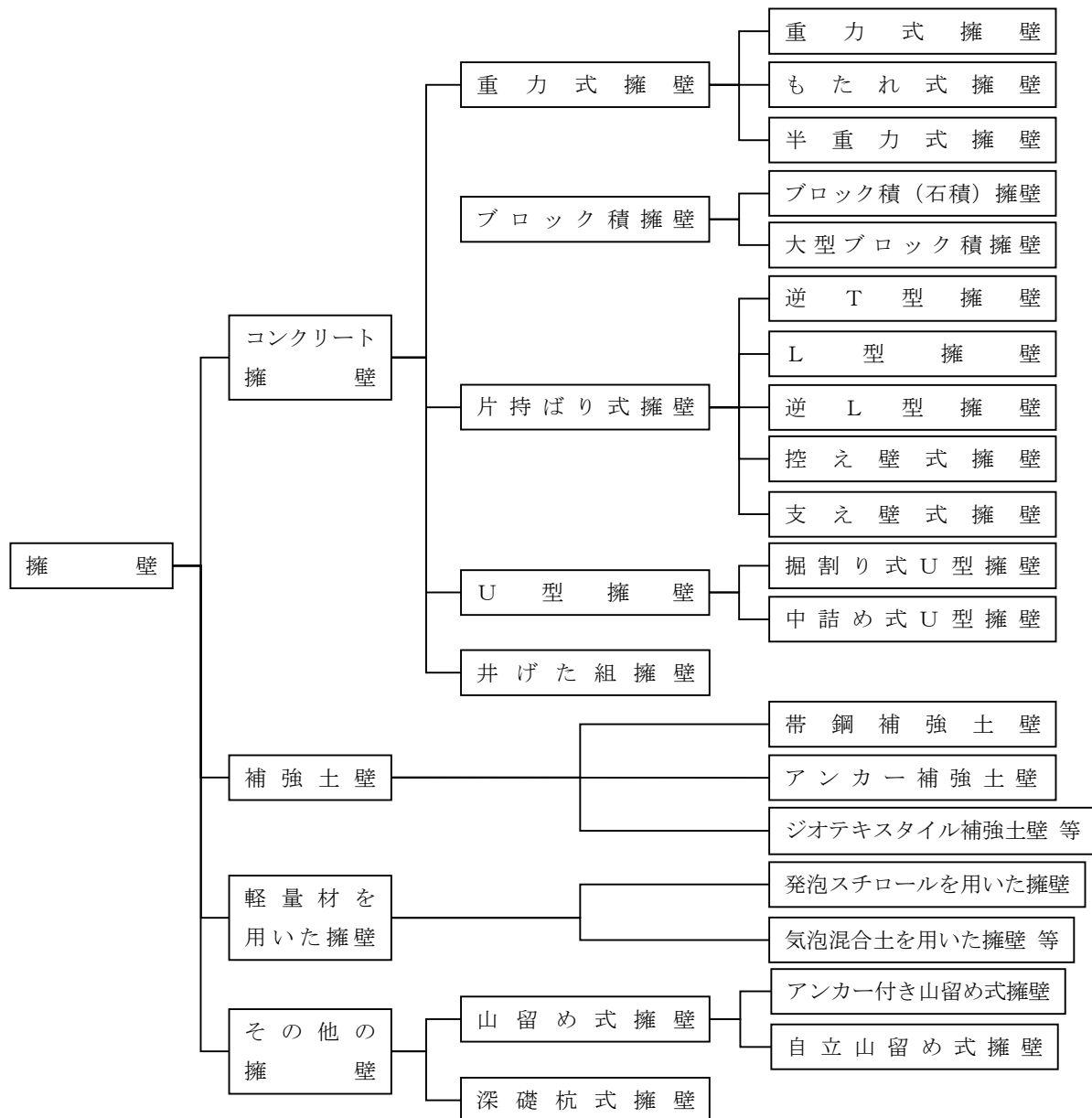
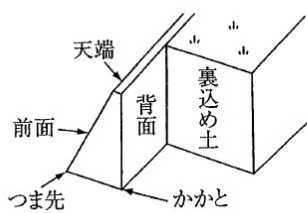
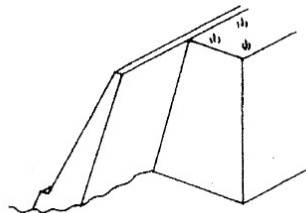


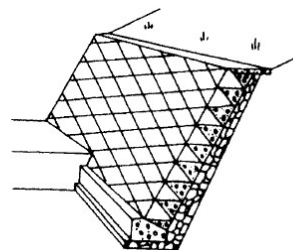
図 6-1-1 擁壁の種類[参 6-1 出典：公益社団法人日本道路協会 擁壁工指針 P7]



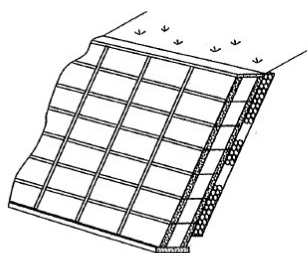
(a) 重力式擁壁



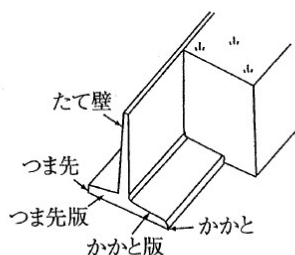
(b) もたれ式擁壁



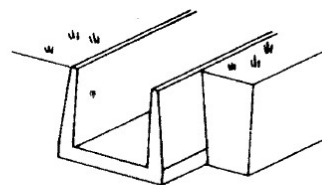
(c) ブロック（石積）擁壁



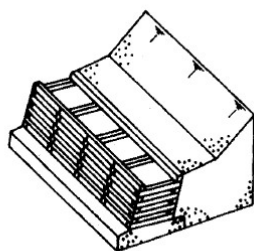
(d) 大型ブロック積擁壁



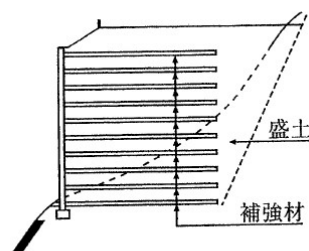
(e) 片持ばり式擁壁



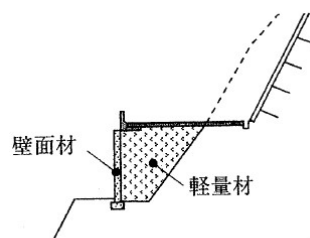
(f) U型擁壁



(g) 井げた組擁壁



(h) 補強土壁



(i) 軽量材を用いた擁壁

図 6-1-2 擁壁の形式 [参 6-1 出典：公益社団法人日本道路協会 擁壁工指針 P8]

第2節 計画一般

6-2-1 構造形式の選定

擁壁の構造形式としては、表 6-2-1 に示された適用されている主な擁壁高、特徴、主な留意点等を構造形式選定の目安とするとよい。

表 6-2-1 擁壁の構造形式の選定上の目安(1) [参 6-1 出典：公益社団法人日本道路協会 擁壁工指針 P27]

擁壁の種類	適用されている 主な擁壁高	特 徴	主な留意事項
重力式擁壁	5m 程度以下	<ul style="list-style-type: none"> 自重によって土圧に抵抗し、躯体断面には引張応力が生じないような断面とする。 	<ul style="list-style-type: none"> 基礎地盤が良好な箇所に用いる。 小規模な擁壁として用いることが多い。 杭基礎となる場合は適していない。
もたれ式擁壁	10m 程度以下	<ul style="list-style-type: none"> 地山または切土部にもたれた状態で自重のみで土圧に抵抗する。 	<ul style="list-style-type: none"> 基礎地盤は堅固なものが望ましい。 比較的安定した地山や切土部に用いる。
ブロック積 (石積) 擁壁	7m 以下	<ul style="list-style-type: none"> のり面下部の小規模な崩壊の防止、のり面の保護に用いる。 	<ul style="list-style-type: none"> 安定している地山や盛土など土圧が小さい場合に用いる。 構造として耐震性に劣る。
大型ブロック 積擁壁	8m 以下	<ul style="list-style-type: none"> のり面下部の小規模な崩壊の防止、のり面の保護に用いる。 ブロック間の結合を強固にした場合は、もたれ式擁壁に準じた適用が可能。 	<ul style="list-style-type: none"> もたれ式擁壁に準ずる場合には、基礎地盤は堅固なものが望ましい。 比較的安定した地山や切土部に用いる。
片持ばり式擁壁 (逆T型、L型、 逆L型、控え壁 式)	3~10m 程度	<ul style="list-style-type: none"> 躯体自重とかかと版上の土の重量によって土圧に抵抗する。 たて壁、かかと版・つま先版は、各作用荷重に対し、片持ばりとして抵抗する。 擁壁高が高い場合は、控え壁式が有利となる。 	<ul style="list-style-type: none"> 杭基礎となる場合にも用いられる。 プレキャスト製品も多くある。 控え壁式の場合、躯体の施工及び裏込め土の転圧が難しい。
U型擁壁	—	<ul style="list-style-type: none"> 掘割式U型擁壁と中詰め式U型擁壁がある。 掘割式で壁高が高い場合、側壁間にストラットを設けることがある。 	<ul style="list-style-type: none"> 掘割式で地下水位以下に適用する場合、水圧の影響や浮き上がりに対する安定を検討する必要がある。
井げた組擁壁	15m 程度以下	<ul style="list-style-type: none"> プレキャストコンクリート等の部材を井げた状に組み中詰め材を充填するもので、透水性に優れている。 	<ul style="list-style-type: none"> もたれ式擁壁に準じた設計を行う。

表 6-2-1 擁壁の構造形式の選定上の目安(2) [参 6-1 出典：公益社団法人日本道路協会 擁壁工指針 P28]

擁壁の種類	適用されている 主な擁壁高	特 徴	主な留意事項
補強擁壁	3～18m 程度	<ul style="list-style-type: none"> ・補強材と土の摩擦やアンカープレート の支圧によって土を補強して壁 体を形成するもので、さまざまな工 法がある。 ・壁面工の種類により緑化が可能であ る。 	<ul style="list-style-type: none"> ・柔軟性のある構造であるため、ある 程度の変形が生じる。 ・コンクリート擁壁に比べ規模が大き くなる場合もあるため、詳細な地盤 調査を行う必要がある。 ・安定性は、盛土材と補強材、壁面相 互の拘束効果によるため、良質な盛 土材を用い、施工・施工管理を确实 に行う必要がある。 ・盛土に比べて変形・変状に対する修 復性に劣る。 ・水による影響を受けやすいため、十 分な排水施設を設ける。
軽量材を用いた 擁壁	—	<ul style="list-style-type: none"> ・軽量材の種類により、さまざまな工 法がある。 ・軟弱ないし比較的不安定な地盤でも 擁壁の構築が可能となる場合があ る。 	<ul style="list-style-type: none"> ・水の浸入等による軽量材の強度低下 や重量増加があるので、十分な排水 処理を行う必要がある。
その他の擁壁	・地形・地質・土質、施工条件、周辺環境、その他各種の制約条件等に応じて適宜採用される。		

6-2-2 基礎形式の選定

擁壁の基礎形式を大別すると、直接基礎と杭基礎に分類される。

擁壁の基礎形式としては、基礎地盤や背面盛土と一体となって挙動することから直接基礎が望ましく、表層の地盤が軟弱でも比較的浅い部分（2～3m程度）に支持層が存在する場合は、軟弱層の置換えや改良を行い、直接基礎とすることが多い。

杭基礎は、地表近くに支持層がない場合に適用される。

基礎形式の選定に当っては、表 6-2-2 に示す。また、「資表 2-1 基礎形式の選定表[参 6-1 道路土工-擁壁工指針 P324]」についても参照すること。

表 6-2-2 基礎形式の選定上の目安(1) [参 6-1 出典：公益社団法人日本道路協会 擁壁工指針 P30]

	基礎形式	特徴	主な留意事項
直 接 基 礎		<ul style="list-style-type: none"> 比較的浅い位置の良質な地盤に直接支持させるため、地盤条件や他の外的条件が許せば最も確実で経済的な形式である。 	<ul style="list-style-type: none"> 支持層下に軟弱な土層がないこと。 施工中の排水処理が可能であること。 洗掘の恐れがない、あるいはその対策が可能であること。
	<p>①良質土による置換え基礎</p>	<ul style="list-style-type: none"> 基礎地盤の表層の軟弱な土層を良質土や安定処理土に置き換え、擁壁基礎の寸法を小さくし、経済性を向上させる形式である。 	<ul style="list-style-type: none"> 置換え範囲や地盤改良の範囲、支持力の確認等、安定性について十分な検討が必要である。 支持層下に軟弱な土層がないこと。 施工中の排水処理が可能であること。 洗掘の恐れがない、あるいはその対策が可能であること。 地下水位が高い地盤で良質土による置換えを行う場合には、液状化の懸念があるので注意を要する。
	<p>②地盤改良工法による置換え基礎</p>	<ul style="list-style-type: none"> 軟弱な土層が比較的薄い場合には表層改良工法で、軟弱な土層が厚い場合には、深層混合処理工法で軟弱地盤をブロック状に改良して、その上に擁壁を施工する形式である。 	
	<p>③コンクリートによる置換え基礎</p>	<ul style="list-style-type: none"> 基礎地盤面の一部に不良箇所がある場合や斜面上に直接基礎を設ける場合等に採用される形式である。 	

6-2-3 地盤調査と設計諸定数

擁壁の設計に用いる土質試験や原位置試験の内容については、[参 6-1 道路土工-擁壁工指針 P38]を参照。

第3節 設計一般

6-3-1 基本方針

1 設計の基本

- (1) 擁壁の設計に当たっては、使用目的との適合性、構造物の安全性、耐久性、施工品質の確保、維持管理の容易さ、環境との調和、経済性を考慮しなければならない。
- (2) 擁壁の設計に当たっては、原則として、想定する作用に対して要求性能を設定し、それを満足することを照査する。
- (3) 擁壁の設計は、論理的な妥当性を有する方法や実験等による検証がなされた手法、これまでの経験・実績から妥当とみなせる手法等、適切な知見に基づいて行うものとする。

2 想定する作用

擁壁の設計に当たって、想定する作用は、以下に示すものを基本とする。

- (1) 常時の作用
- (2) 降雨の作用
- (2) 地震動の作用
- (3) その他

3 擁壁の要求性能

- (1) 擁壁の設計に当たっては、使用目的との適合性、構造物の安全性について、安全性、供用性、修復性の観点から、次の(2)～(4)に従って要求性能を設定することを基本とする。
- (2) 擁壁の要求性能の水準は、以下を基本とする。
 - 性能1：想定する作用によって擁壁としての健全性を損なわない性能
 - 性能2：想定する作用による損傷が限定的なものにとどまり、擁壁としての機能の回復を速やかに行い得る性能
 - 性能3：想定する作用による損傷が擁壁として致命的とならない性能
- (3) 擁壁の重要度の区分は、以下を基本とする。
 - 重要度1：万一損傷すると交通機能に著しい影響を与える場合、あるいは隣接する施設に重大な影響を与える場合
 - 重要度2：上記以外の場合
- (4) 擁壁の要求性能は、想定する作用と擁壁の重要度に応じて、上記(2)に示す要求性能の水準から適切に選定する。

一般的には、擁壁の要求性能は表 6-3-1 を目安とするのがよい。

表 6-3-1 擁壁の要求性能の例 [参 6-1 出典：公益社団法人日本道路協会 擁壁工指針 P44]

想定する作用		重要度	重要度 1	重要度 2
常時の作用			性能 1	性能 1
降雨の作用			性能 1	性能 1
地震動の作用	レベル 1 地震動		性能 1	性能 2
	レベル 2 地震動		性能 2	性能 3

4 性能の照査

- (1) 擁壁の設計に当たっては、原則として、要求性能に応じて限界状態を設定し、想定する作用に対する擁壁の状態が限界状態を超えないことを照査する。
- (2) 設計に当たっては、設計を前提とする施工、施工管理、維持管理の条件を定めなければならない。
- (3) 「道路土工－擁壁工指針」第5章、第6章及び第7章に示す構造形式の擁壁については、それぞれ各章に基づいて設計・施工し、同第8章に基づいて維持管理を行えば、(1)、(2)を行ったとみなしてよい。

5 擁壁の限界状態

- (1) 性能1に対する擁壁の限界状態は、想定する作用によって生じる変形・損傷が擁壁の機能を確保し得る範囲内で適切に定めるものとする。
- (2) 性能2に対する擁壁の限界状態は、想定する作用によって生じる擁壁の変形・損傷が修復を容易に行い得る範囲内で適切に定めるものとする。
- (3) 性能3に対する擁壁の限界状態は、想定する作用によって生じる擁壁の変形・損傷が隣接する施設等への甚大な影響を防止し得る範囲内で適切に定めるものとする。

6 照査方法

照査は、擁壁の形式、想定する作用、限界状態に応じて適切な方法に基づいて行うものとする。

6-3-2 荷重

1 一般

- (1) 擁壁の設計に当たっては、以下の荷重を考慮するものとする。

ただし、擁壁の設置地点の諸条件、構造形式等によって適宜選定し、必ずしも全部採用する必要はない。

 - (主荷重)
 - ①自重
 - ②載荷重
 - ③土圧
 - ④水圧および浮力
 - (従荷重)
 - ⑤地震の影響
 - ⑥風荷重
 - (主荷重に相当する特殊荷重)
 - ⑦雪荷重
 - (従荷重に相当する特殊荷重)
 - ⑧衝突荷重
- (2) 擁壁の設計に当たって考慮する荷重の組合せは、同時に作用する可能性が高い荷重の組合せのうち、最も不利となる条件を考慮して設定するものとする。

擁壁の設計における一般的な荷重の組合せは次のとおりである。ただし、設置地点、構造形式、環境、形状・寸法等の諸条件によっては、次の組合せにその他の荷重を付加して設計しなければならない。

- ①自重+載荷重+土圧
- ②自重+土圧
- ③自重+地震の影響

一般には、上記の組合せのうち、常時の作用に対しては①及び②、地震動の作用に対しては③の組合せについて設計を行うものとする。

水圧及び浮力、雪荷重については、擁壁の設置地点の状況によって、上記①～③の組合せに付加して設計するものとする。

擁壁の設計における荷重の組合せは、同時に作用する可能性が低いと考えられる組合せについては検討を省くことができる。例えば、擁壁の頂部に遮音壁や防護柵を直接取り付ける場合には、風荷重や衝突荷重を考慮するものとし、それぞれ上記②の組合せに付加して設計するものとする。

- (3) 荷重は、想定する範囲内で擁壁に最も不利な断面力あるいは変位が生じるように作用させるものとする。

2 自重

擁壁の設計に用いる自重は、躯体重量が基本となるが、構造物の種類や土質条件等によっては、底版上の裏込め土等を加えて設計する方が適切である場合がある。図 6-3-1 に自重の考え方の一例を示す。

躯体自重の算出に用いる鉄筋コンクリート及びコンクリートの単位体積重量は、表 6-3-2 の値を用いてもよい。

表 6-3-2 鉄筋コンクリート及びコンクリートの単位体積重量

[参 6-1 出典：公益社団法人日本道路協会 擁壁工指針 p. 52 本文中]

鉄筋コンクリート	24.5kN/m ³
コンクリート	23.0kN/m ³

土の単位体積重量は、土質試験結果をもとにして決定するのが望ましい。なお、高さが 8m 以下の擁壁で土質試験を行うことが困難な場合は、「解表 4-6 土の単位体積重量[参 6-1 道路土工-擁壁工指針 P66]参照」に示す値を用いてもよい。

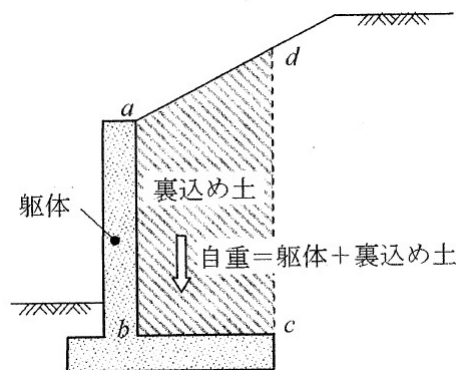


図 6-3-1 自重の考え方(例) [参 6-1 出典：公益社団法人日本道路協会 擁壁工指針 P52]

3 載荷重

擁壁の上部に道路を設ける場合には、自動車等の車両による載荷重を考慮するものとする。載荷重は、擁壁に最も不利となるように載荷するものとする。載荷重の載荷方法の例を図 6-3-2 に示す。

なお、自動車等の車両による載荷重は、 $10\text{kN}/\text{m}^2$ を用いてよい。

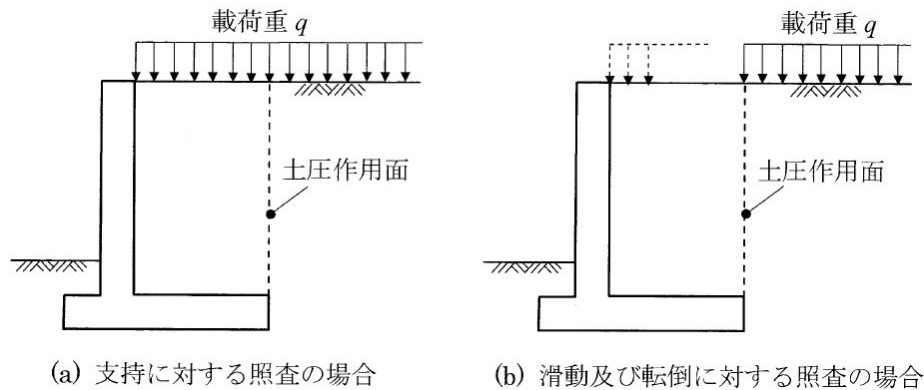


図 6-3-2 載荷重の載荷方法の例[参 6-1 出典：公益社団法人日本道路協会 擁壁工指針 P53]

4 地震の影響

地震の影響として、次のものを考慮するものとする。

- (1) 擁壁の自重に起因する地震時慣性力（以下、「慣性力」という）
- (2) 地震時土圧
- (3) 地盤の液状化の影響

6-3-3 土の設計諸定数

土の設計諸定数は、原則として土質試験及び原位置試験等の結果を総合的に判断し、施工条件等も十分に考慮して設定するものとする。

1 土の強度定数と試験

土の強度定数 c 、 ϕ を求める試験には、三軸圧縮試験、一軸圧縮試験、標準貫入試験による N 値から推定する方法がある。「解 4-3～解 4-8 [参 6-1 道路土工-擁壁工指針 P64～P65]」を参照。

2 裏込め材料・盛土材料の諸定数

(1) 土の強度定数

土質試験により土の強度定数を求める場合、裏込め材料・盛土材料を所定の密度に締め固めて、飽和条件で試験を行うことを原則とする。

粘着力 c については、過大評価にならないよう低減等を行い設定する必要がある。

また、高さ 8m 以下の擁壁で土質試験を行うことが困難な場合は、経験的に推定した「解表 4-5 裏込め土・盛土の強度定数[参 6-1 道路土工-擁壁工指針 P66]参照」の値を用いてもよい。

(2) 土の単位体積重量

土圧の計算に用いる土の単位体積重量 γ は、裏込めに使用する土質試料を用いて求める。高さ 8m 以下の擁壁で土質試験を行うことが困難な場合は、土質試験によらないで「解表 4-6 土の単位体積重量[参 6-1 道路土工-擁壁工指針 P66]参照」の値を用いてもよい。

3 基礎地盤の諸定数

地盤の支持力や擁壁底面と地盤との間の摩擦角 ϕ_B と付着力 c_B は、「解表 4-8～解表 4-9[参 6-1 道路土工-擁壁工指針 P66～P69]」を参照。

6-3-4 使用材料

1 一般

使用材料は、使用目的に応じて要求される強度、施工性、耐久性、環境適合性等の性能を満足する品質を有し、その性状が明らかなものでなければならない。

2 コンクリート

擁壁の躯体に用いるコンクリートは、原則として表 6-3-3 に示す最低設計基準強度以上のものを用いるものとする。

表 6-3-3 コンクリートの最低設計基準強度

[参 6-1 出典：公益社団法人日本道路協会 擁壁工指針 p. 72 本文中]

無筋コンクリート部材	18N/mm ²
鉄筋コンクリート部材	21N/mm ²
プレキャスト鉄筋コンクリート部材	30N/mm ²

コンクリートの耐久性は、水セメント比 W/C に関係する。このため、劣悪なコンクリートを排除する趣旨から、水セメント比 W/C と直接的に関係するコンクリートの設計基準強度について少なくとも上記の最低設計基準強度以上としなければならないこととした。

6-3-5 許容応力度

1 一般

- (1) 許容応力度設計法に用いる許容応力度は、使用する材料の基準強度や力学的特性を考慮して、適切な安全度が確保できるように設定するものとする。
- (2) 許容応力度は、次項以下及び「道路土工-擁壁工指針」に示す値とする。
- (3) 地震の影響、風荷重、衝突荷重を考慮する場合の許容応力度は、上記(2)の許容応力度に「表 4-2 許容応力度の割増し係数[参 6-1 道路土工-擁壁工指針 P78]」に示す割増し係数を乗じた値とする。

2 コンクリートの許容応力度

鉄筋コンクリート部材、無筋コンクリート部材、鉄筋の許容応力度については、「表 4-3、表 4-6、表 4-10 [参 6-1 道路土工-擁壁工指針 P79~P85]」を参照。

第4節 コンクリート擁壁

6-4-1 設計一般

1 基本方針

(1) コンクリート擁壁の設計に当たっては、「道路土工-擁壁工指針」第5章に従って次の照査・検討を行う。

ア 擁壁の安定性

(ア) 擁壁自体の安定性

(イ) 背面盛土及び基礎地盤を含む全体としての安定性

イ 部材の安定性

ウ 排水工、付帯工

(2) 上記は、「道路土工-擁壁工指針」第5章、第8章に示されている施工、施工管理、維持管理が行われることを前提とする。

2 設計手順

照査・検討は、「解図 5-1 コンクリート擁壁の設計手順 [参 6-1 道路土工-擁壁工指針 P91] 参照」に示す設計の手順に従って行うのがよい。

6-4-2 設計に用いる荷重

1 擁壁の自重

設計に用いる擁壁の自重は、躯体重量のほか、片持ばり式擁壁等の場合には、かかと版上の裏込め土等を躯体の一部とみなし、土の重量を含めたものとする。

2 地震の影響

地震動の作用に対する照査は、震度法等の静的照査法に基づいて行ってよい。静的照査法による場合には、地震の影響として考慮する慣性力及び地震時土圧は、設計水平震度を用いて算出してよい。

3 土圧の算定

土圧の作用面と壁面摩擦角、主動土圧の算定方法、静止土圧の算定方法及び受働土圧の算定方法は、「解図 5-3～解図 5-11、解表 5-2 や各式 [参 6-1 道路土工-擁壁工指針 P97～P107]」を参照。

6-4-3 擁壁の安定性の照査

1 直接基礎の擁壁における擁壁自体の安定性の照査

(1) 擁壁自体の安定性の照査

滑動に対する安定の照査、転倒に対する安定の照査、支持に対する安定の照査、変位に対する照査については、「解図 5-14～解図 5-15 や各式 [参 6-1 道路土工-擁壁工指針 P113～P127]」を参照。

(2) 根入れ深さ

ア 一般

擁壁の直接基礎の根入れ深さ D_f は、原地盤面あるいは計画地盤面から擁壁底面までの深さとし、原則 50cm 以上は確保するものとする。

なお、片持ばり式擁壁のように底版を有する形式の擁壁においては、図 6-4-1(a) に示すように原則として底版厚さに 50cm 以上を加えた根入れ深さを確保するものとする。また、中位

の砂質土地盤において高さ 2.5m 以上の重力式擁壁を設ける場合には、擁壁高の 0.2 倍以上の十分な根入れ深さを確保することが望ましい。また、図 6-4-1 (d)に示すように、擁壁に接して河床低下や洗掘のおそれのないコンクリート水路を設ける場合の根入れ深さは、原則として水路底面より 30cm 以上確保するものとする。

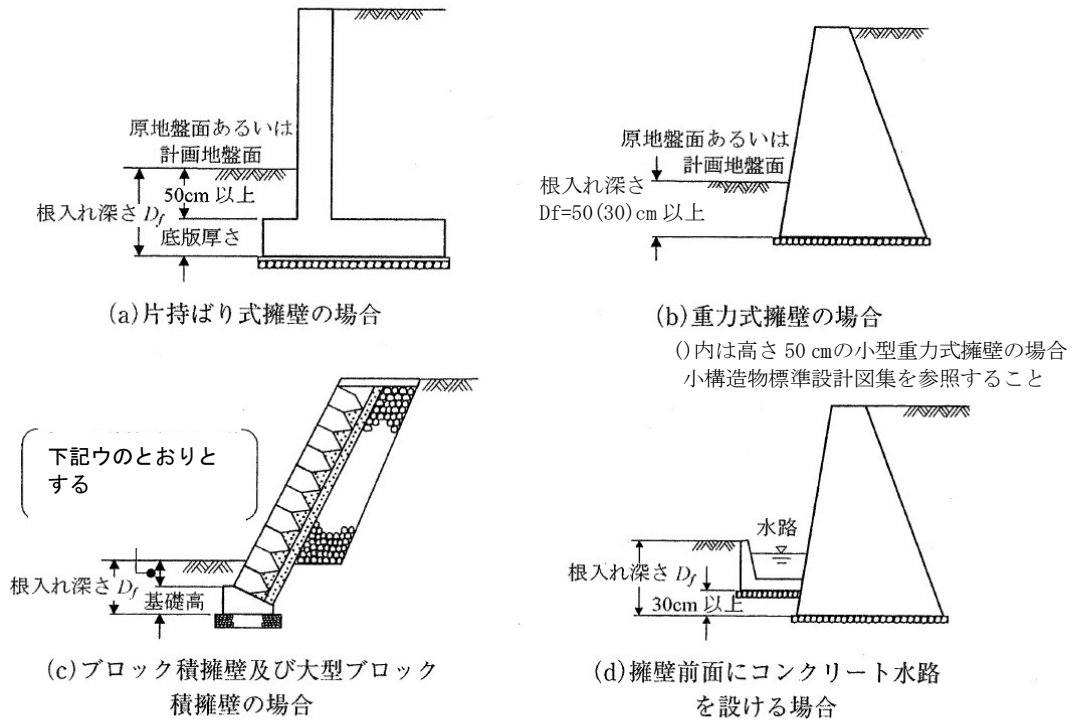


図 6-4-1 擁壁の直接基礎の根入れ深さ [参 6-1 出典：公益社団法人日本道路協会 擁壁工指針 P129 に一部加筆]

イ 河川等に擁壁を設ける場合（「鳥取県小構造物標準設計図集」参照）

河川等に擁壁を設ける場合の根入れは、計画河床または最深河床のいずれか深い方から 1.0m 以上を標準とするが、その決定にあたっては、河川管理者等との協議の上決定する。

ウ ブロック積擁壁の根入れ（「鳥取県小構造物標準設計図集」参照）

通常ブロック積擁壁の根入れ深さは、原則として基礎コンクリート天端までの深さを 30cm 以上とする。大型ブロック積擁壁の場合は、50cm 以上確保するものとする。

以下に設計例を示す。

① 山側路側ブロック積の根入れの例

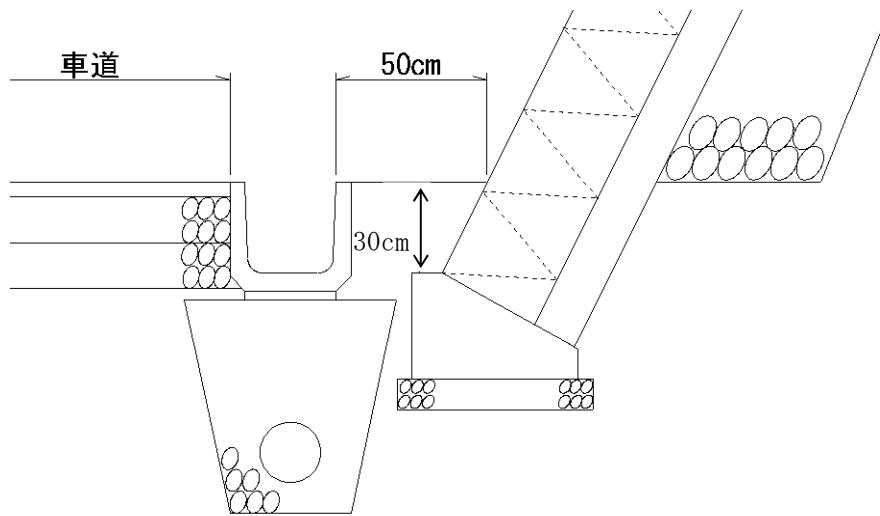
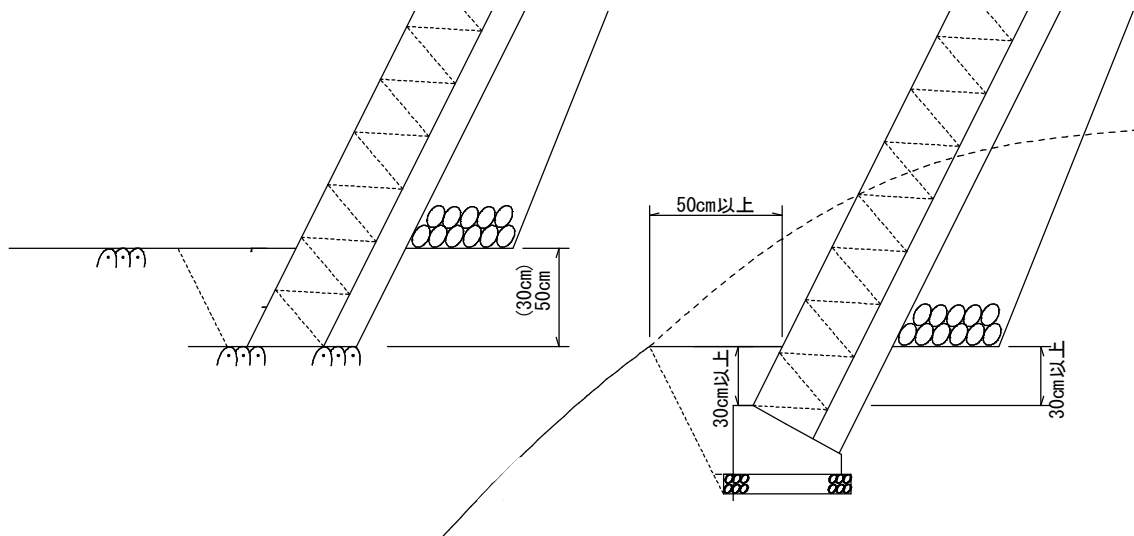


図 6-4-2 山側路側ブロック積の根入れの例

② 盛土部法止めブロック積等の根入れの例



() 書きは基礎地盤が軟岩Ⅱ以上の場合とする。

図 6-4-3 盛土部法止めブロック積等の根入れの例

(3) 置換えコンクリート

斜面上や傾斜した支持層等に直接基礎を設ける場合は、図 6-4-4 に示すように、基礎地盤として不適な地盤を掘削しコンクリートで置換える場合や掘削土量を削減するために置換えコンクリート基礎や擁壁の底版に段差を設ける場合がある。

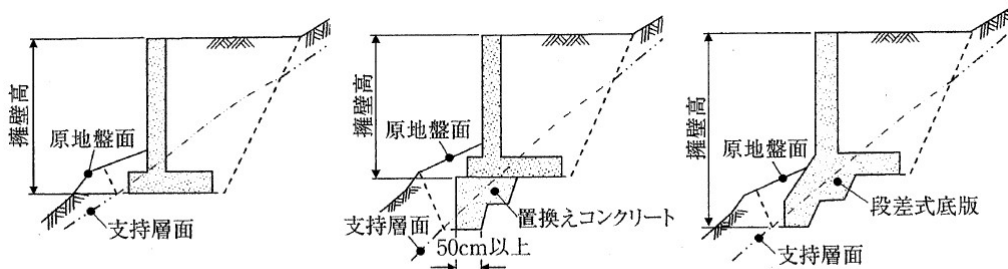


図 6-4-4 斜面上や傾斜した支持層での直接基礎の例

[参 6-1 出典：公益社団法人日本道路協会 擁壁工指針 P130]

6-4-4 各種構造形式のコンクリート擁壁の設計

1 重力式擁壁

重力式擁壁は、一般に無筋コンクリートとして設計されるため、躯体断面に引張応力が生じないように、擁壁底面幅は擁壁高に対し 0.5~0.7 倍程度を目安とし、天端幅は擁壁の規模、天端に防護柵等の設置の有無等を考慮して、15~40cm 程度を目安にするのがよい。（[参 6-1 道路土工-擁壁工指針 P157~P159] 参照）

(1) 重力式擁壁及び小型重力式擁壁の使用区分（「鳥取県小構造物標準設計図集」参照）

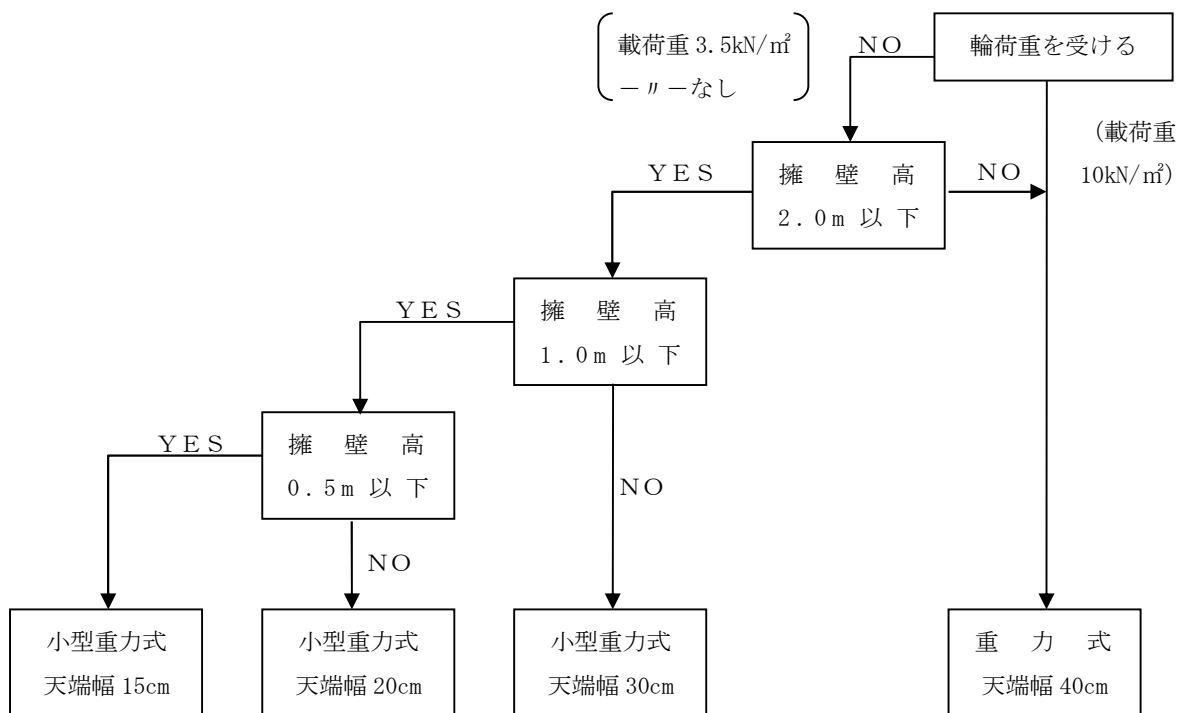


図 6-4-5 重力式擁壁及び小型重力式擁壁の使用区分

小型重力式擁壁は、擁壁高さが 2.0m以下で歩道に面した場所、のり尻擁壁及び境界壁等に利用する。この際、擁壁背面の盛土水平部分に荷载重 $q=3.5\text{kN/m}^2$ （群集荷载）を考慮している場合と、考慮していない場合がある。荷载重 $q=10\text{kN/m}^2$ の影響を考慮する場合には重力式擁壁を利用する。

高さが変化する場合で擁壁延長方向に連続施工する場合は背面の型枠のねじれを防ぐため現場における最大高さを基準として選定する。なお、鉛直方向に伸縮目地を入れ擁壁背面勾配を変化

させる場合はこの限りではない。

1 ブロックにおいて背面の盛土高さが変化する場合は、その盛土高さの範囲で利用できる形状寸法の最大のものを選定する。

2 もたれ式擁壁

もたれ式擁壁の形状や適用については、[参 6-1 道路土工-擁壁工指針 P160～P167]を参照。

3 ブロック積（石積）擁壁

(1) 概要

通常ブロック積（石積）擁壁の一般的な形状は、解図 5-35 に示すとおりである。ブロック積（石積）擁壁では図 6-4-6 に示すように、擁壁高とは別に積みブロック部分の鉛直高さを直高として、直高に応じた設計の考え方を示している。

ブロック積（石積）擁壁は、使用する材料、製品寸法、結合構造等によって、表 6-4-1 のように分類できる。

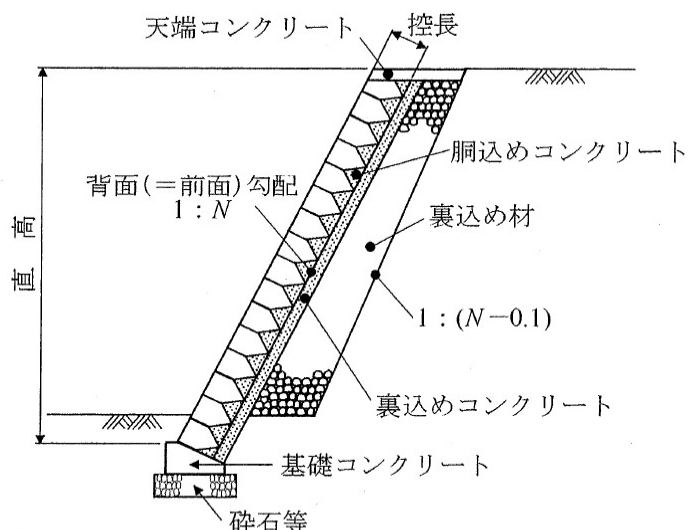


図 6-4-6 標準的なブロック積擁壁の構造と名称 [参 6-1 出典：公益社団法人日本道路協会 擁壁工指針 P169]

表 6-4-1 ブロック積擁壁の分類と設計方法 [参 6-1 出典：公益社団法人日本道路協会 擁壁工指針 P170]

項目形式	ブロック間の結合構造や製品寸法によるブロック積擁壁の分類	構造特性	設計方法
通常の ブロック 積擁壁	通常のブロック積（石積）擁壁	<ul style="list-style-type: none"> 原則として胴込めコンクリートを設ける練積で、水平方向の目地が直線とならない谷積等で積み上げる形式 	<ul style="list-style-type: none"> 表 5-3 を用いた「経験に基づく設計法」による。
	積みブロックの控長を 35cm のまま大型化したブロック積擁壁		
大型 ブロック 積擁壁	通常のブロック積（石積）擁壁に準じた構造の大型ブロック積擁壁	<ul style="list-style-type: none"> 控長の大きい大型積みブロックで、ブロック間の結合に、かみ合わせ構造や突起等を用いたり、胴込めコンクリートで練積にした形式 	<ul style="list-style-type: none"> 「道路土工-擁壁工指針」解表 5-7 を用いる。 直高が 5m 以上は支持に対する安定の照査を行う。
	もたれ式擁壁に準じた構造の大型ブロック積擁壁	<ul style="list-style-type: none"> 控長の大きい大型積みブロックで、鉄筋コンクリートや中詰めコンクリート等を用いてブロック間の結合を強固にした形式 	<ul style="list-style-type: none"> 「道路土工-擁壁工指針」解表 5-8 を用いて、もたれ式擁壁の安定性及び部材の安全性を照査する。

通常のブロック積（石積）擁壁は、積みブロックまたは積み石を積み重ねた、背面勾配が1:1より急な（一般には1:0.3～1:0.6程度の勾配が用いられている）簡易な擁壁である。

「経験に基づく設計法」により建設された通常のブロック積（石積）擁壁は、他の構造形式の擁壁に比べ耐震性に劣るが、一方で迅速な修復が可能である。なお、レベル2地震動においては、過去の被災事例等から積みブロックの抜出しや部分的な倒壊が見られることから、隣接する施設への被害の可能性が考えられる場所への適用は避けることが望ましい。

(2) ブロック積（石積）擁壁の適用条件

通常のブロック積（石積）擁壁は、背面の地山が締まっている切土部や比較的良質な裏込め材料で十分な締固めがされる盛土部、背面地盤からの土圧が小さい場合に適用できる。

(3) 通常のブロック積（石積）擁壁の設計

通常のブロック積（石積）擁壁は、以下によるほか「道路土工—擁壁工指針」第5章の「経験に基づく設計法」により行うものとする。

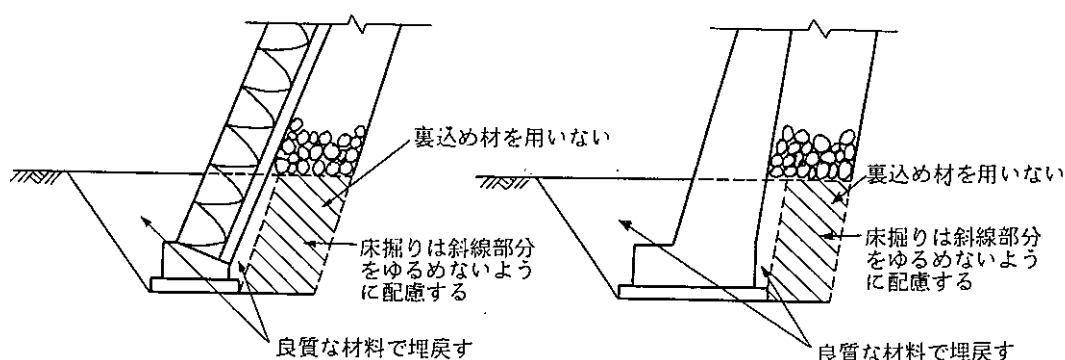
ア 背面勾配は、直高に応じて表 6-4-2 により定めるものとする。

表 6-4-2 直高と背面勾配の関係（控長 35 cm 以上） [参 6-1 出典：公益社団法人日本道路協会 擁壁工指針 P168]

直高 (m)		～1.5	1.5～3.0	3.0～5.0	5.0～7.0
背面 勾配	盛土	1 : 0.3	1 : 0.4	1 : 0.5	—
	切土	1 : 0.3	1 : 0.3	1 : 0.4	1 : 0.5
裏込めコンクリート厚 (cm)		10*	10	15	20

※「鳥取県小構造物標準設計図集」の値を適用

イ 裏込め材は、図 6-4-7 のように、基礎周辺部に背面地盤からの水の浸透による悪影響が及ばないように、不透水層などを設けるのが望ましい。



(a) 石積（ブロック積）の場合

(b) もたれ式の場合

図 6-4-7 基礎部分への水の集中を防ぐ施工例 [参 6-5 土木工事設計マニュアル P3-2-44]

ウ 天端コンクリートの施工幅は、原則、図 6-4-8 (a) のとおり裏込碎石の背後までとし、そこを法尻として盛土を行うこととするが、用地条件等の現場条件により制約を受ける場合は、図 6-4-8 (b) のとおりとする。

また、天端コンクリートの上には盛土を行わないものとする。

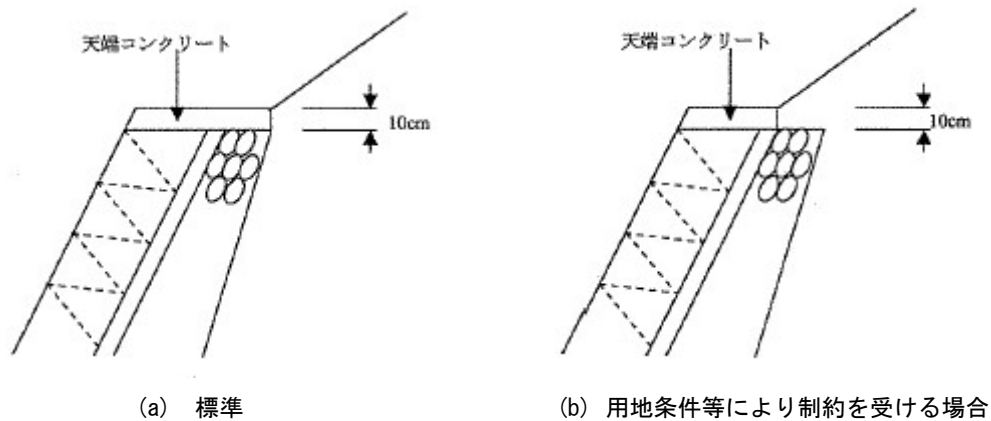


図 6-4-8 天端コンクリートの形状

(4) 大型ブロック積擁壁の設計

大型ブロック積擁壁の設計については、[参 6-1 道路土工-擁壁工指針 P173~P175]を参照。

4 プレキャストコンクリート擁壁

施工の省略化や工期の短縮等を図るために、プレキャスト製品のコンクリート擁壁等が用いられることがある。

プレキャスト製品の擁壁を用いる場合には、前提となる設計条件とプレキャスト製品の設計資料が「道路土工-擁壁工指針」に示す考え方に適合していることを確認しなければならない。

5 小構造物標準設計図集について

小構造物の標準設計図は、「小構造物標準設計図集」による。

6 土木構造物標準設計について

(1) 適用範囲

「国土交通省制定土木構造物標準設計第 2 巻」の適用範囲は、表 6-4-3 のとおりである。

表 6-4-3 [参 6-4 国土交通省制定土木構造物標準設計第 2 巻の形式別収録範囲]

形式	高さ(H)					
	2.0	4.0	6.0	8.0	10.0	(m)
ブロック積(石積)	[]					
もたれ式		[]				
小型重力式	[]					
重力式	[]					
逆T式		[]				
L型		[]				

(2) 使用上の注意事項

ア 共通注意事項

(ア) 標準設計は 1m 当りの設計であるので、擁壁の延長方向に対する展開図、一般図を作成し、材料計算を行う必要がある。

(イ) 中間の設計条件の場合は、直近上位のものを使用すればよい。

(ウ) 標準設計の地震による影響の考慮の有無は、表 6-4-4 のとおりである。「擁壁工指針」によると、擁壁の重要度および復旧の難易度を考慮し、必要に応じて地震時の安定検討を行うものとしており、重要度が低く、復旧が容易な擁壁については、高さ 8 m 以下の場合には地震時の安定検討を別途行わなくてもよいとされている。したがって、標準設計においては、逆 T 型擁壁および L 型擁壁について、地震を考慮し、地震を考慮する場合の設計水平震度が $k_h=0.15$ 以下条件に適用できるようにしてある。

表 6-4-4 標準設計における地震考慮の有無 [参 6-5 土木工事設計マニュアル P3-2-44]

形 式	地震を考慮していない	地震を考慮した $k_h=0.15$
ブロック積 (石積) 擁壁	○	-
もたれ式擁壁	○	-
小型重力式および 重力式擁壁	○	-
逆 T 型擁壁	○	○
L 型擁壁	○	○

(エ) 滑動摩擦係数 μ の値は、基礎の施工条件を規定し決定されている。したがって「擁壁工指針」等を参考に基礎の施工条件を確実に設定しておく必要がある。

(オ) 擁壁の高さが変化する場合は、1 ブロックにおける最大高さを基準として選定すればよい。

(カ) 裏込め工、基礎工、排水工、防護柵を設ける場合などの詳細図ならびに材料表は別途作成する必要がある。

6-4-7 コンクリート擁壁における基礎の部材の設計

コンクリート擁壁における基礎の各部材の設計は、「道路橋示方書・同解説 IV 下部構造編」に準じてよい。また、杭基礎の部材の設計においては、「杭基礎設計便覧」を参考にするとよい。

6-4-8 排水工

(1) 一般

擁壁の排水対策を構成する排水工は、路面やのり面に降った雨水や擁壁が横断する沢の水等を円滑に流下・排除し、裏込め土への浸入を防止する表面排水工と裏込め土に浸透してきた水を速やかに排除するとともに裏込め土への湧水等の浸入を防止する裏込め排水工に大別される。

排水工の検討に当たっては、「道路土工—擁壁工指針」第 5 章によるほか、「道路土工要綱」、「道路土工—盛土工指針」及び「道路土工—切土工・斜面安定工指針」を併せて参照されたい。

(2) 水抜き孔

裏込め排水工の一つである水抜き孔は、擁壁背面に集めた水を排水するためのものであり、片持ち梁式擁壁では、擁壁の前面に容易に排水できる高さの範囲内において 5m 以内の間隔で設ける。また、ブロック積擁壁やもたれ式擁壁では、裏込め排水に特に注意が必要なことから、擁壁前面の排水溝より上部において、2~3 m^2 に 1 箇所の割合で水抜き孔を設けることが望ましい。

なお、擁壁前面に水位を考える場合、常時の水位以下は必要ない。

6-4-9 付帯工

伸縮目地及びひび割れ誘発目地、付属施設については、[参 6-1 道路土工-擁壁工指針 P212～P215]を参照。

第5節 補強土擁壁

6-5-1 補強土壁の定義と設計

1 補強土壁の定義

補強土壁の定義とメカニズムや種類と、設計や照査については [参 6-1 道路土工-擁壁工指針 P223～P258]を参照。

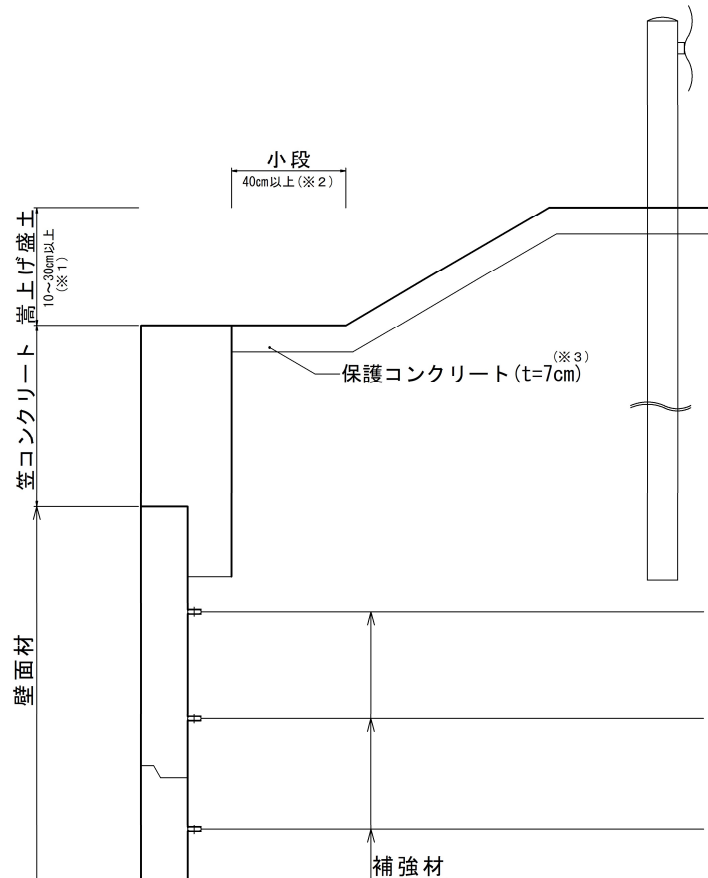
2 各補強土壁の照査比較

照査方法は、補強土(テールアルメ)壁工法、多数アンカー式補強土壁工法、ジオテキスタイルを用いた補強土など、それぞれの工法によって異なるため、各マニュアルに基づき実施されているか確認しておくことが必要である。

6-5-2 補強土壁施工後の残留沈下を考慮した頂部の構造

補強土壁の嵩上げ（上載）盛土高さは、盛土施工完了後の残留沈下を考慮し、残留沈下後の舗装面高さが笠コンクリート（笠石）天端の高さを下回らないよう設定することが望ましい。また、路肩から笠コンクリートの間は、壁面背面への雨水の流入防止と、除草等の維持管理の省力化を目的として、図6-5-1を参考に保護コンクリートを施工すること。

なお、用地の制約上、止むを得ず擁壁頂部付近に防護柵を設置する場合は、防護柵への車両衝突による基礎等の変状が、補強土壁の笠コンクリートや壁面材へ影響を及ぼさない構造とすること。



- ※1 盛土施工完了後の残留沈下量の目標値 [「補強土（テールアルメ）壁工法設計・施工マニュアル」参照]
- ※2 補強土壁点検用のスペース確保のため、労働安全衛生規則第536条（作業床）の値を準用
- ※3 法長が長大な場合は、法肩、法尻部分に設置

図 6-5-1 補強土壁頂部の例

第6節 軽量材を用いた擁壁

軽量材を用いた擁壁の定義と設計については、[参 6-1 道路土工-擁壁工指針 P283～P302]を参照すること。

第7節 その他

6-7-1 ひび割れ抑制対策

ひび割れ抑制対策を検討する際は、「コンクリート構造物ひび割れ抑制対策マニュアルについて（令和4年3月30日付第202100324051号県土整備部長通知）」を参考にすること。

6-7-2 参考図書

No.	参考図書	発行年月	発行
参 6-1	道路土工-擁壁工指針	H24. 7	公益社団法人日本道路協会
参 6-2 (注)	道路橋示方書・同解説Ⅲコンクリート橋編	H29. 11	公益社団法人日本道路協会
参 6-3 (注)	道路橋示方書・同解説Ⅳ下部構造編	H29. 11	公益社団法人日本道路協会
参 6-4	国土交通省制定土木構造物標準設計第2巻	H12. 9	一般社団法人全日本建設技術協会
参 6-5	土木工事設計マニュアル	R3. 4	国土交通省中国地方整備局
参 6-6	小構造物標準設計図集	H23. 8	鳥取県県土整備部

(注) 最新版を記載しているが、許容応力度法の設計においては H24. 3 版を参照すること。