

《机上判定演習課題》

判定活動に使う様式は3種類

- 様式1 擁壁被害状況調査・危険度判定表
- 様式2 宅地地盤/のり面・自然斜面
被害状況調査・危険度判定表
- 様式3 擁壁・のり面の崩壊に伴う影響範囲図

※複数宅地に及ぶ被害を記録するもので演習を省略

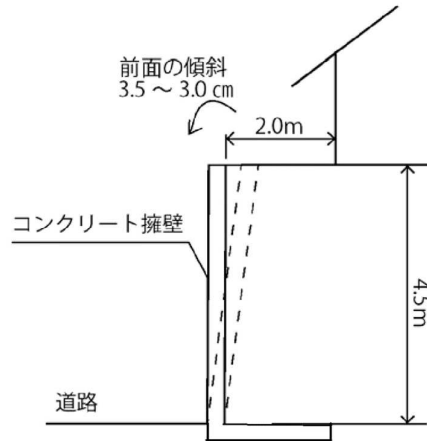
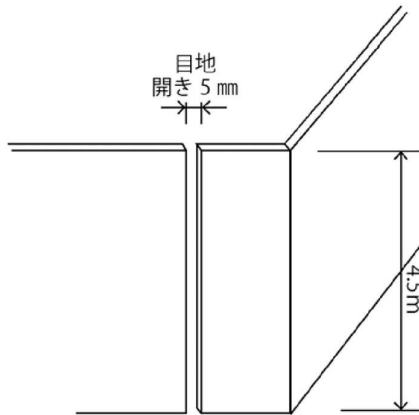
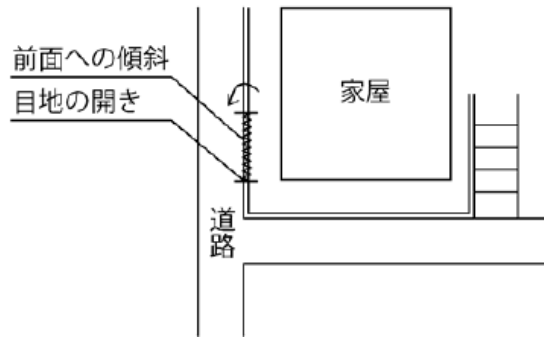
一つの宅地で擁壁・宅地地盤の両方に被害がある場合、
どちらの様式も作成します。この際、被害程度の大きい
方の判定表を採用し、結果を現地に掲示します。

それでは、演習課題にチャレンジ！

《演習1》擁壁被害（鳥取市A地区）



《演習 1》見取り図 (擁壁)



《演習 2》擁壁 + 宅地地盤被害 (倉吉市B地区)



②-2 赤糸貼付



赤糸貼付



《演習 2》擁壁 + 宅地地盤被害



①-1



②-1

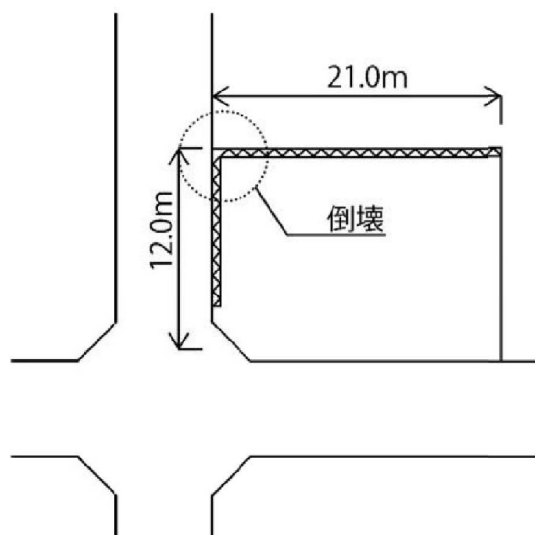


2011/03/29 10:35

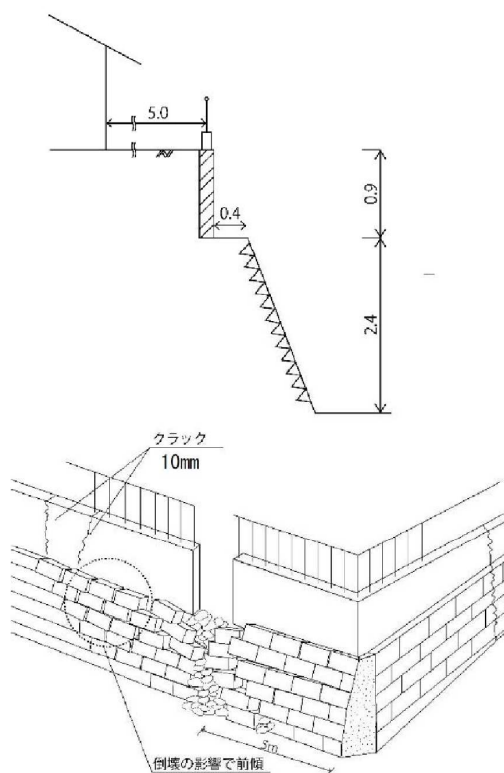


2011/03/29 10:41

《演習 2》見取り図 (擁壁)

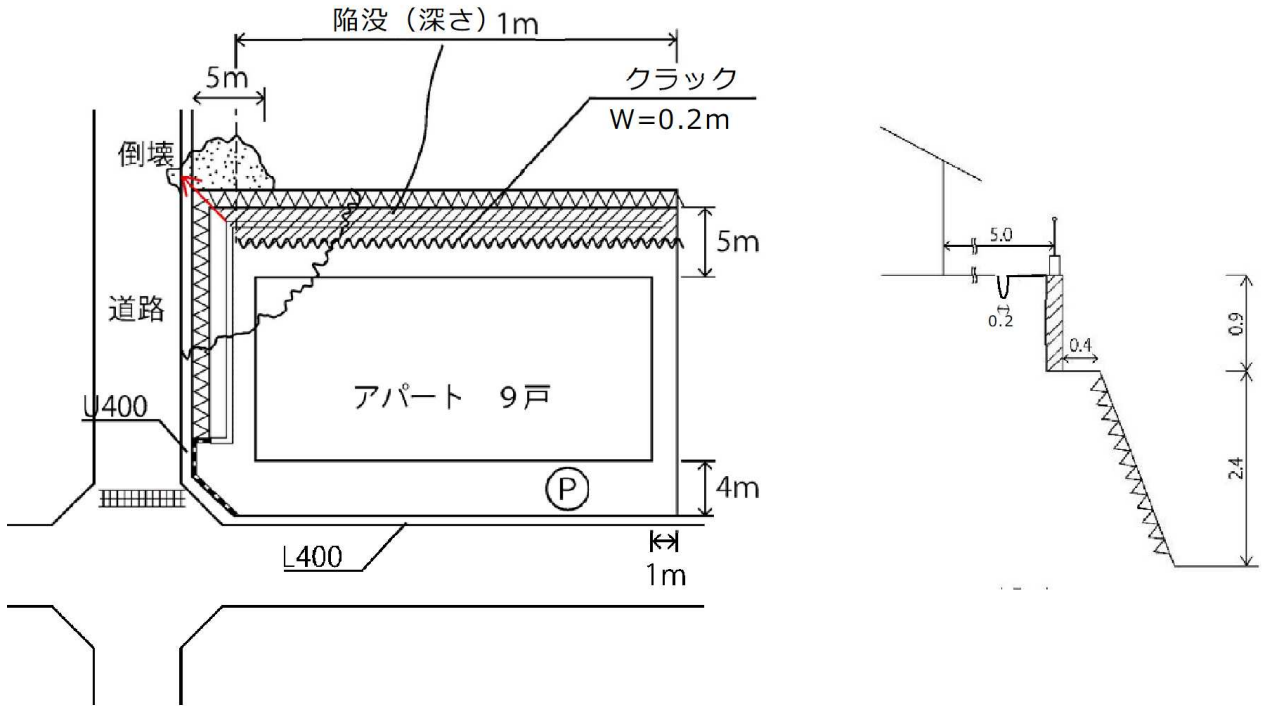


[平面図]



[断面図]

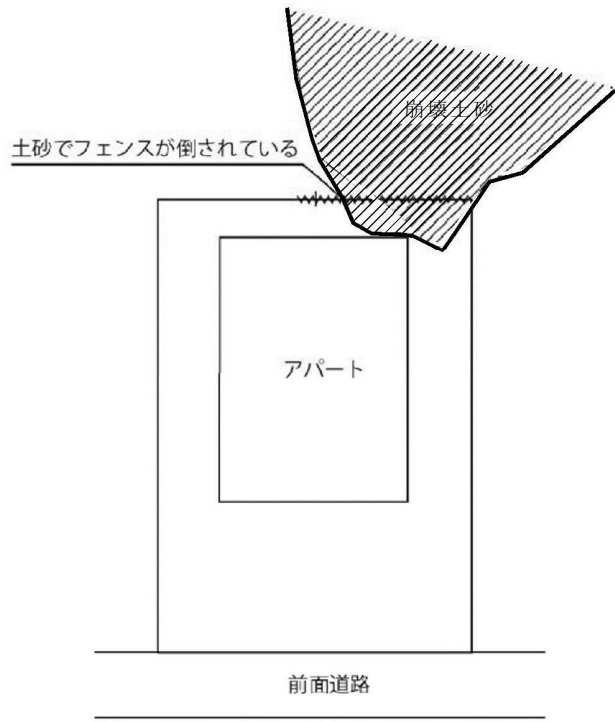
《演習 2》見取り図（宅地地盤）



《演習 3》自然斜面被害（米子市C地区）

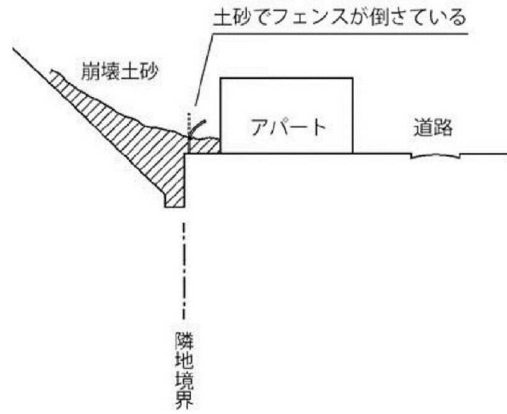


《演習 3》見取り図（自然斜面）



[平面図]

- 【補足】
- ・砂質土
- ・自然斜面（オーバーハング無）
- ・法高 20m、法勾配 1:0.8
- ・排水施設（法尻部に有）
- ・湧水無



[断面図]