

すくい網漁業の操業に関する指示について

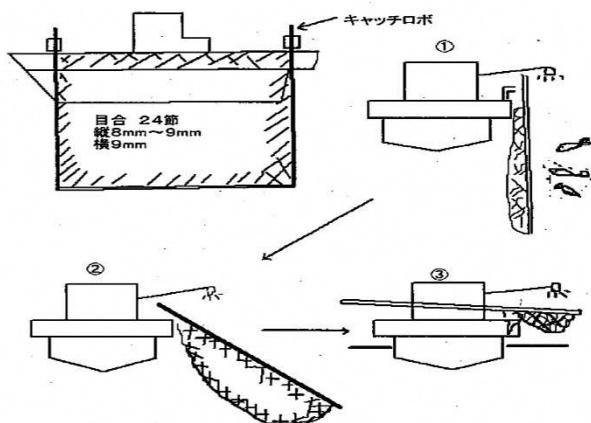
他種漁業との調整のため、昭和 63 年から委員会指示により、一部承認漁業としている。

委員会指示内容

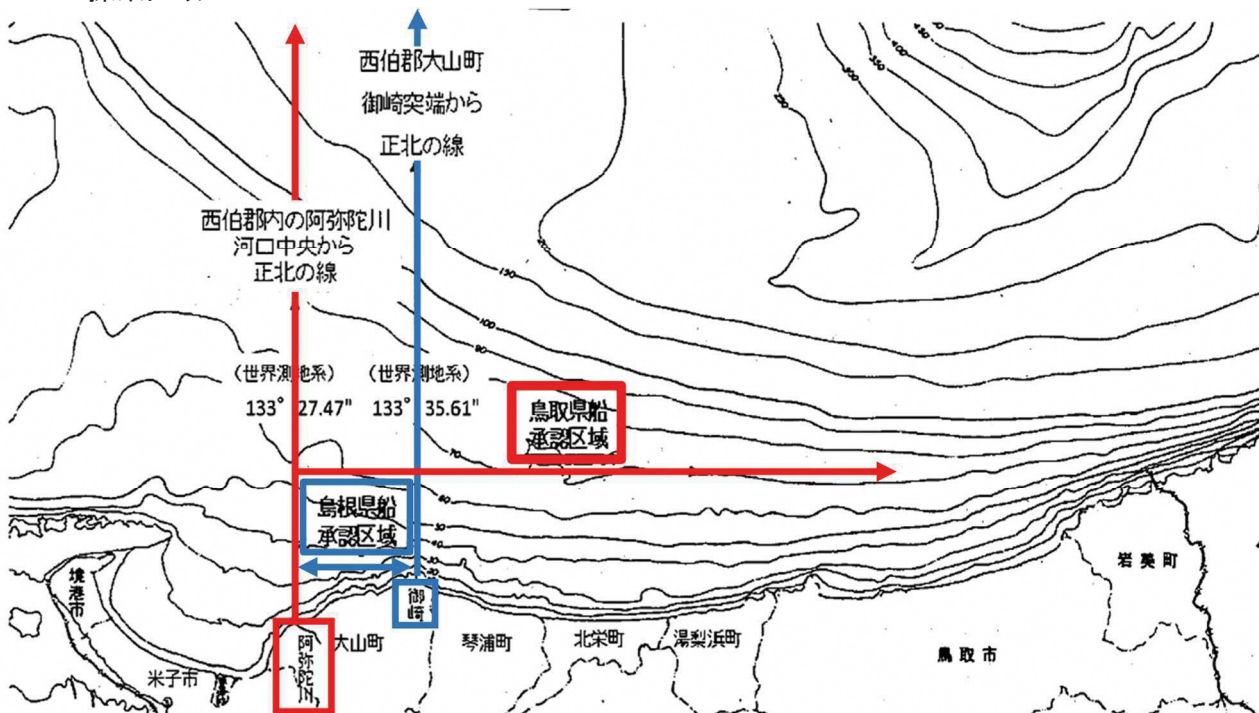
- 阿弥陀川以東の操業は、海区の承認が必要
- 県外船（島根県船）は漁獲実績がある者（操業区域は阿弥陀川～御崎）
- 操業期間 5月1日～9月30日
- 使用船舶 総トン数10トン未満
- 指示期間 1年間

1. すくい網漁業とは

魚群に（主にイワシ）の密集している場所に漁船を持っていき、集魚灯を使用して魚群を水面に浮き上がらせて魚群を油圧式漁労機械（キャッチロボ）ですくい獲る漁法。



2. 操業区域



3. 根拠法令（抜粋）

第120条 海区漁業調整委員会又は連合海区漁業調整委員会は、水産動植物の繁殖保護を図り、漁業権（第60条第1項に規定する漁業権をいう。以下同じ。）又は入漁権（同条第7項に規定する入漁権をいう。次条第1項において同じ。）の行使を適切にし、漁場の使用に関する紛争の防止又は解決を図り、その他漁業調整のために必要があると認めるときは、関係者に対し、水産動植物の採捕に関する制限又は禁止、漁業者の数に関する制限、漁場の使用に関する制限その他必要な指示をすることができる。

（参考）平成15年～令和3年実績（漁獲成績報告書）

	島根県					鳥取県 (境、淀江、御来屋、中山、赤碕、酒津)				
	承認 隻数	うち 実績数	実操業期間	漁獲量 (トン)	金額 (千円)	承認 隻数	うち 実績数	実操業期間	漁獲量 (トン)	金額 (千円)
H15年	40	40	6月中～9月中	410	67,675	19	13	6月中～9月上	42	3,074
H16年	40	40	6月下～8月中	60	32,998	21	5	6月上～8月上	20	1,667
H17年	40	40	6月上～8月上	348	32,596	21	12	6月上～9月中	53	4,622
H18年	40	40	6月上～7月下	213	19,854	17	2	6月中～9月上	38	3,628
H19年	40	40	7月上～7月下	63	8,873	18	1	5月下～7月中	13	2,151
H20年	39	39	6月上～8月上	288	50,907	17	9	6月中～7月上	7	467
H21年	40	40	6月上～8月上	84	25,889	17	10	6月中～7月上	13	1,405
H22年	39	39	5月中～9月中	263	49,702	17		6月下～8月上	12	1,879
H23年	38	38	5月中～9月中	201	48,740	18	4	6月中～8月上	20	2,655
H24年	38	38	7月上～8月上	50	19,098	19	6	6月中～8月上	10	2,014
H25年	38	36	5月上～7月下	130	16,479	19	3	5月下～6月中	7	738
H26年	36	35	5月上～8月上	29	9,304	16	3	5月下～7月上	6	405
H27年	27	27	6月上～8月上	10	2,938	15	1	6月中旬	0.03	15
H28年	27	24	5月下～7月上	28	13,706	11	0		0	0
H29年	24	24	5月中～8月下	70	19,315	10	1	5月上～6月上	3	900
H30年	24	23	6月上～7月下	12	9,147	10	1	5月上～7月下	4	1,256
H31年	23	22	7月上～8月下	8	2,112	10	1	5月中～5月下	0.21	58
R2年	22	22	6月中～7月上	9	712	3	0		0	0
R3年	21	21	6月下～7月中	8	1,560	3	集計中	集計中	集計中	集計中

鳥取海区漁業調整委員会告示第 号(案)

鳥取県海面におけるすくい網漁業（集魚を目的とする照明設備及び動力式漁ろう装置を備えた船舶を使用するものに限る。以下同じ。）の操業について、漁業法（昭和24年法律第267号）第120条第1項の規定に基づき次のとおり指示する。

令和4年 月 日

鳥取海区漁業調整委員会会長 板 倉 高 司

西伯郡内の阿弥陀川河口中央から正北の線（世界測地系 経度 東経133度27.65分。以下同じ。）以東の鳥取県海面において、令和4年5月1日から同年9月30日までの間にすくい網漁業を操業しようとする者は、使用する船舶ごとに鳥取海区漁業調整委員会（以下「委員会」という。）の承認を受けなければならない。

なお、承認の内容等は、次のとおりである。

1 承認の内容

(1) 承認を受けられる者

県内に住所を有する者にあつてはすくい網漁業に係る漁具を保有する者（以下「県内業者」という。）とし、県内に住所を有しない者にあつてはすくい網漁業の実績を有する者（以下「県外業者」という。）とする。

(2) 承認の対象となる船舶

総トン数10トン未満の漁船

(3) 操業区域

ア 県内業者にあつては、西伯郡大山町阿弥陀川河口中央から正北の線以東の鳥取県海面

イ 県外業者にあつては、西伯郡大山町阿弥陀川河口中央から正北の線と西伯郡大山町御崎突端から正北の線（世界測地系 経度 東経133度35.42分）の間の鳥取県海面

(4) 承認を受けた者の操業の条件

ア 操業に際し、委員会から交付された承認証を当該承認に係る船舶内に備え付けなければならない。

イ 操業中は、鳥取海区すくい網漁業操業承認事務取扱要領（令和4年 月 日付（案の施行日）第 号鳥取海区漁業調整委員会会長通知。以下「要領」という。）で定める標識を掲げなくてはならない。

ウ 共同漁業権に係る漁場の区域内で操業しようとする者は、当該共同漁業権を有する者の同意を得なければならない。

エ 他種漁業の操業を妨げてはならない。

オ 漁獲物は、本県の漁港に陸揚げしなければならない。ただし、天災その他やむを得ない事情がある場合は、この限りでない。

カ 操業期間満了後速やかに、要領で定める漁獲成績報告書を委員会に提出しなければならない。

2 承認の取消し

この指示に違反して操業した場合は、承認を取り消すことがある。

鳥取海区すくい網漁業操業承認事務取扱要領

(趣旨)

第1条 この要領は、令和4年鳥取海区漁業調整委員会告示第 号（すくい網漁業の操業に関する指示について。以下「指示」という。）に基づき、すくい網漁業の操業の承認に関し必要な事項を定めるものとする。

(申請書の提出)

- 第2条 西伯郡内の阿弥陀川河口中央から正北の線以東の鳥取県海面におけるすくい網漁業の操業の承認を受けようとする者は、操業承認申請書（様式第1号）を1部作成し、鳥取海区漁業調整委員会事務局（鳥取県鳥取市東町一丁目220番地 鳥取県農林水産部水産振興局水産課内）に提出すること。
- 2 鳥取県内に住所を有する者（以下「県内者」という。）に係る申請書は、その者が属する漁業協同組合又は支所が取りまとめ、操業承認申請一覧表（様式第2号）を作成し添付すること。（ただし、漁業協同組合に所属しない者についてはこの限りでない。）
- 3 鳥取県内に住所を有しない者（以下「県外者」という。）に係る申請書は、その者の住所を管轄する都道府県知事を経由（操業承認申請一覧表（様式第2号）を添付）して提出すること。

(承認の通知)

第3条 鳥取海区漁業調整委員会（以下「委員会」という。）が承認したときは、県内者にあつてはその者の申請を取りまとめた漁業協同組合又は支所に、県外者にあつてはその者の申請を経由した都道府県知事に通知するものとする。

(承認証の交付)

第4条 委員会が承認したときは、承認証（様式第3号）を県内者にあつては承認した船舶の主たる根拠地港において漁具を確認の上、交付するものとし、県外者にあつては根拠地港に所在する漁業協同組合を経由して交付するものとする。

(承認内容の変更承認)

第5条 承認証の内容を変更しようとする者は、変更承認申請書（様式第4号）に承認証を添付して提出するものとする。この場合における手続については、前3条の規定を準用する。

(承認証の再交付)

第6条 承認証を亡失し、又はき損したときは、速やかに承認証再交付申請書（様式第5号）を提出しなければならない。この場合における手続については、第2条から第4条までの規定を準用する。

(操業標識)

第7条 指示の1の(4)のイの操業標識は、様式第6号によるものとする。

(漁獲成績報告書)

第8条 指示の1の(4)のカの漁獲成績報告書は、様式第7号によるものとする。

(共同漁業権に係る区域内での操業の同意)

第9条 指示の1の(4)のウに基づく同意を得た者は、それを証する書面の写しを速やかに鳥取海区漁業調整委員会事務局に提出すること。

様式第1号

すくい網漁業操業承認申請書

年 月 日

鳥取海区漁業調整委員会会長 様

住 所

氏 名

すくい網漁業の操業の承認を受けたいので、次のとおり申請します。

- 1 船名
- 2 漁船登録番号
- 3 総トン数
- 4 推進機関の種類及び馬力数
- 5 操業期間
- 6 根拠地
- 7 陸揚港
- 8 所属漁業協同組合
- 9 船舶所有者の住所及び氏名

すくい網漁業操業承認申請一覧表

整理 番号	申請者		船名	漁船登 録番号	トン 数	機関の種類 馬力数	根拠地	所属 漁協名	船舶所有者		備考
	住所	氏名							住所	氏名	

すくい網漁業操業承認証

住所
氏名

1 操業区域

2 操業期間 年 月 日から 年 月 日まで

3 船舶

船名	漁船登録番号	総トン数	推進機関の種類 及び馬力数

4 条件

- (1) 操業に際し、委員会から交付された承認証を当該承認に係る船舶内に備え付けなければならない。
- (2) 操業中は裏面に示す標識を掲げなければならない。
- (3) 共同漁業権に係る漁場の区域内で操業しようとする者は、当該共同漁業権を有する者の同意を得なければならない。
- (4) 他種漁業の操業を妨げてはならない。
- (5) 漁獲物は、本県の漁港に陸揚げしなければならない。ただし、天災その他やむを得ない場合はこの限りでない。
- (6) 操業期間満了後速やかに、別に定める様式の漁獲成績報告書を委員会に提出しなければならない。

5 承認の取消し

この承認証に記載された内容に違反して操業した場合は、承認を取り消すことがある。

年 月 日

鳥取海区漁業調整委員会会長

印

(裏面) 様式第6号のとおり

すくい網漁業操業承認の内容変更承認申請書

年 月 日

鳥取海区漁業調整委員会会長 様

住 所

氏 名

すくい網漁業の操業の承認について、変更の承認を受けたいので、次のとおり申請します。

- 1 承認番号
- 2 承認年月日
- 3 変更しようとする事項

現在の承認内容	変更しようとする内容

- 4 変更しようとする理由

様式第5号

すくい網漁業操業承認証の再交付申請書

年 月 日

鳥取海区漁業調整委員会会長 様

住 所

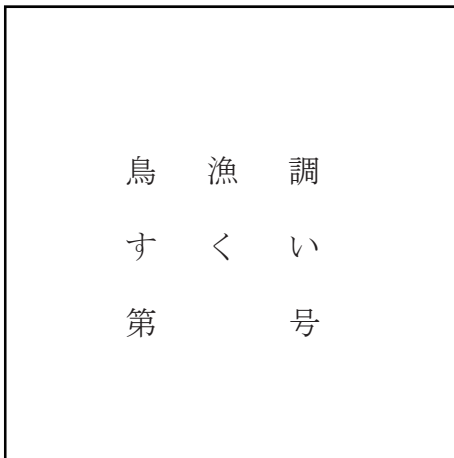
氏 名

すくい網漁業操業承認証の再交付を受けたいので、次のとおり申請します。

- 1 承認番号
- 2 承認年月日
- 3 亡失（き損）の理由

様式第 6 号

標 識



- ・ 50 センチ四方以上の旗とし、船橋上 1 メートルの高さに掲げること。
- ・ 布地はピンク色(県外者にあつては「黄色」)とし、黒の文字で明瞭に記載すること。
- ・ 記載する文字の大きさは一文字につき 8 センチ四方以上とし、その文字の太さは 1.5 cm 程度を目安とする。

様式第7号

すくい網漁業漁獲成績報告書

年 月 日

鳥取海区漁業調整委員会会長 様

住 所

氏 名

承認番号	鳥漁調すくい第 号					
船名		トン数	トン	登録番号		
		馬力数				
操業期間	年 月 日から 年 月 日まで					
操 業 状 況						
操業月日	漁場位置	漁獲量 (k g)			漁獲金額 (千円)	摘要
		いわし	その他	計		

第 号
令和 4 年 月 日

島根県知事
島根海区漁業調整委員会会長 } 様

鳥取海区漁業調整委員会会長
(公印省略)

鳥取県海面におけるすくい網漁業の操業に関する指示について (通知)

このことについて、別添鳥取県公報の写しのとおり指示しましたので、関係漁業者への周知、指導についてよろしくお願いします。

なお、すくい網漁業の承認申請等については、別添の鳥取海区すくい網漁業操業承認事務取扱要領によることとし、承認隻数等については、下記のとおりですので、御承知ください。

また、当該漁業の操業の適正化を図るため、承認を受けた者の操業の条件として、操業中に承認標識を掲げなくてはならないこととしておりますので、あわせて関係漁業者への周知、指導をお願いします。

記

- 1 承認隻数 21隻 (令和3年度の漁獲実績のある隻数は21隻)
- 2 操業区域 西伯郡阿弥陀川河口中央から西北の線 (世界測地系 緯度 東経133度27.65分) と西伯郡大山町御崎突端から西北の線 (世界測地系 緯度 東経133度35.42分) の間の鳥取県海面

委員会事務局

電話：0857-26-7318

ファクシミリ：0857-26-8131