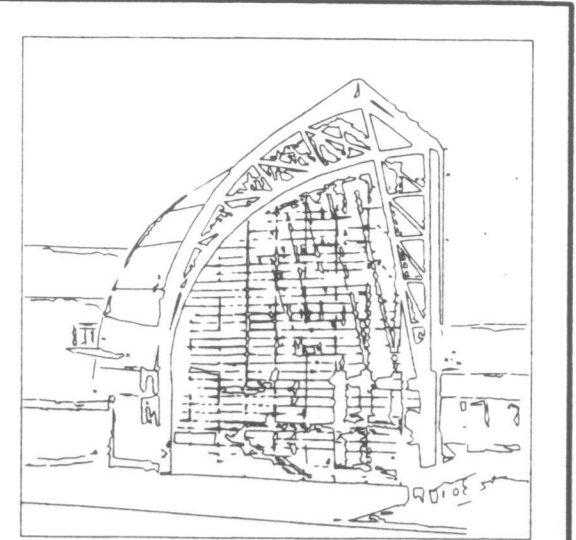
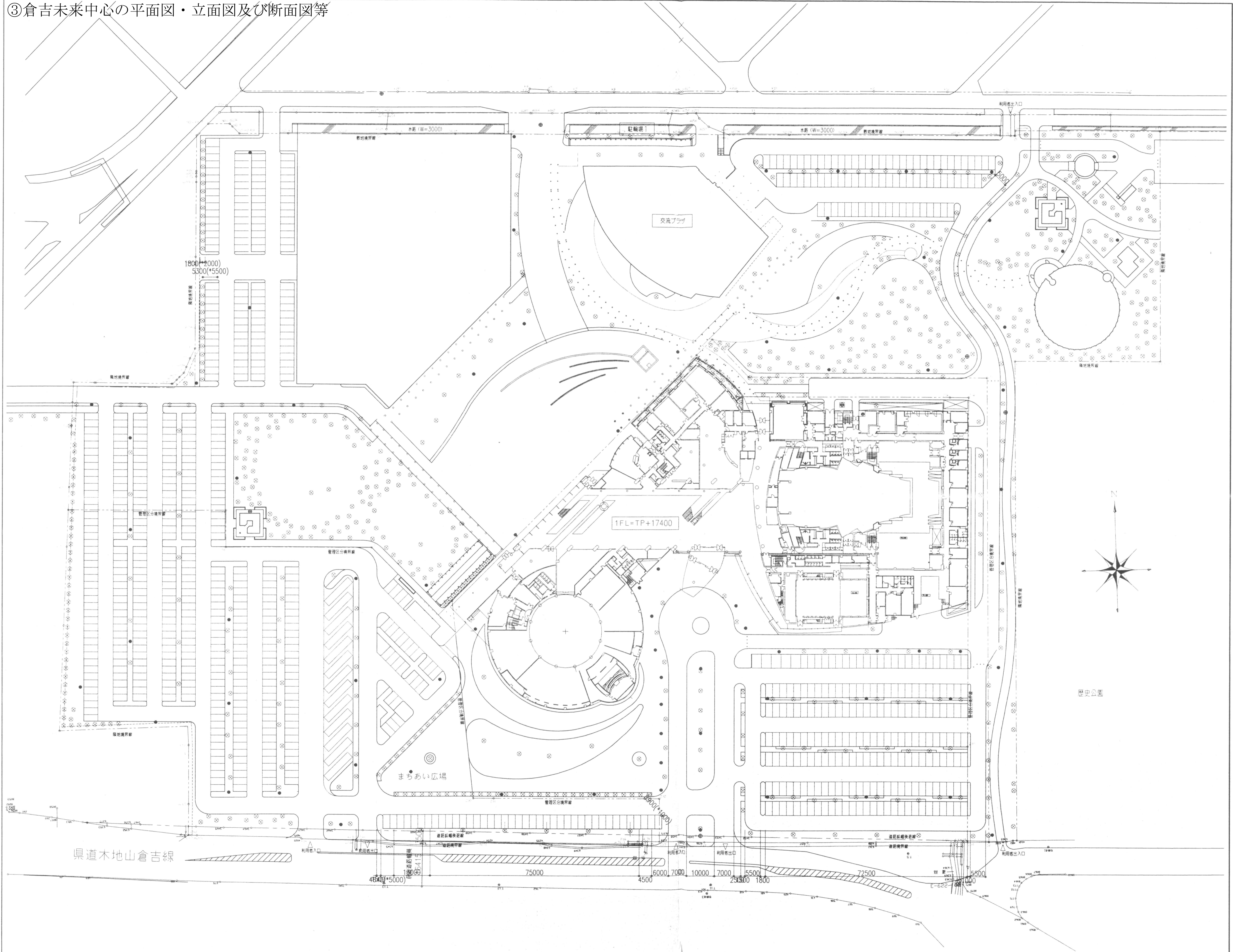


③倉吉未来中心の平面図・立面図及び断面図等



中部定住文化センター及び梨博物館(仮称)
 新築工事(建築)
 CHUBU CULTURAL CENTER
 AND
 PEAR MUSEUM
 KURAYOSHI, JAPAN

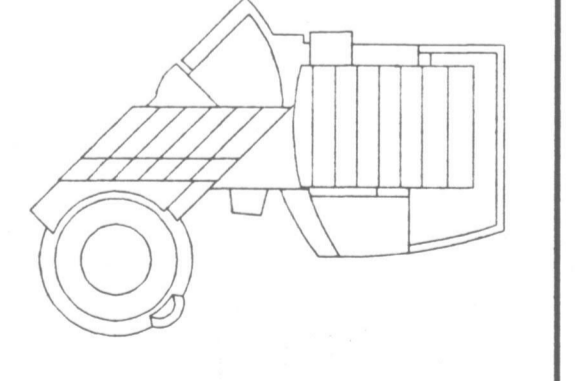
DESIGN ARCHITECTS
 Cesar Pelli & Associates, Inc.
 Architects
 1058 Chapel Street, New Haven, Connecticut 06510 USA
 シーザーペリ・大塚設計共同企業体
 シーザーペリ & アソシエイツ建築設計事務所
 東京都目黒区下目黒 2-13-10 RKKビル6F
 大塚設計
 東京都品川区東五反田 5-10-8
 大塚設計東京ビル

鳥瞰図
 シーザーペリ 大塚設計共同企業体

Drawing Issue:

No.	Date	Description

Project Key

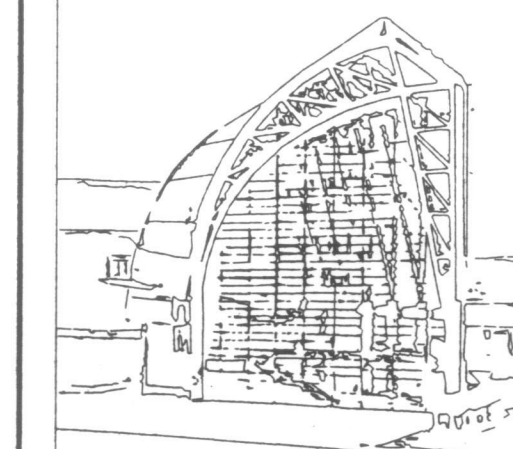


Drawing Title

配置図

Date Job Number
 Scale Drawn By

Drawing Number
 1010



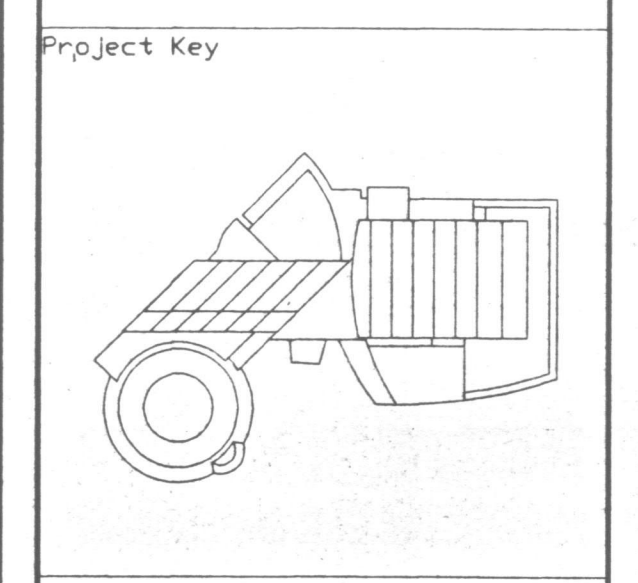
中部定住文化センター及び梨博物館（仮称）
新築工事（建築）
CHUBU CULTURAL CENTER
AND
PEAR MUSEUM
KURAYOSHI, JAPAN

DESIGN ARCHITECTS
Cesar Pelli & Associates, Inc.
Architects
1056 Chapel Street, New Haven, Connecticut 06510 USA
シーザーペリ・大建設計共同企業体
シーザーペリ & アソシエイツ建築設計事務所
東京都目黒区下目黒 2-13-10 RKビル6F
大建設計
東京都品川区東五反田 5-10-8
大建設計東京ビル

鳥取県
シーザーペリ 大建設計共同企業体

Drawing Issue:

No.	Date	Description



Drawing Title
地下ピット平面図
Date Job Number
9608
Scale Drawn By
1/300 (1/600)
Drawing Number

1032

