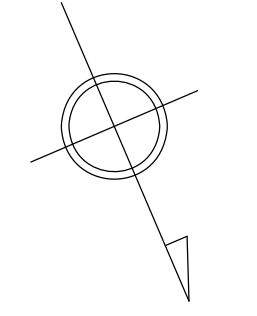
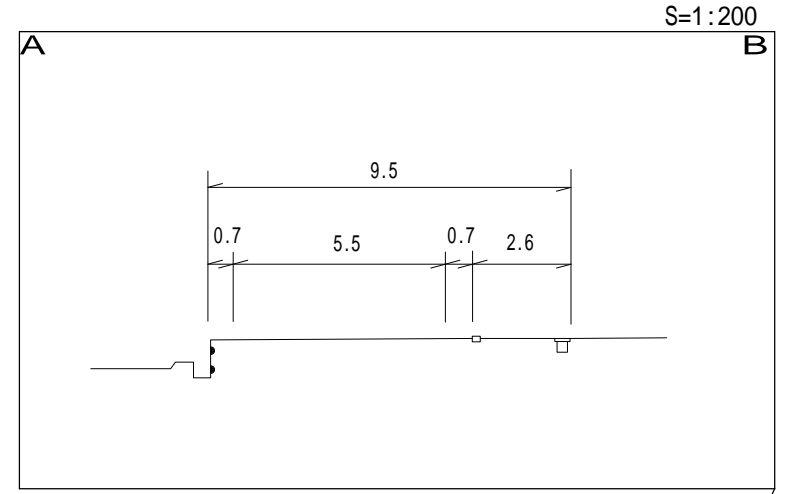
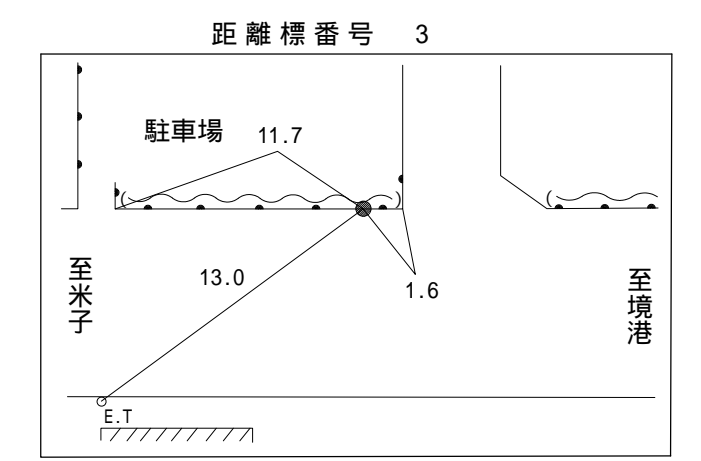
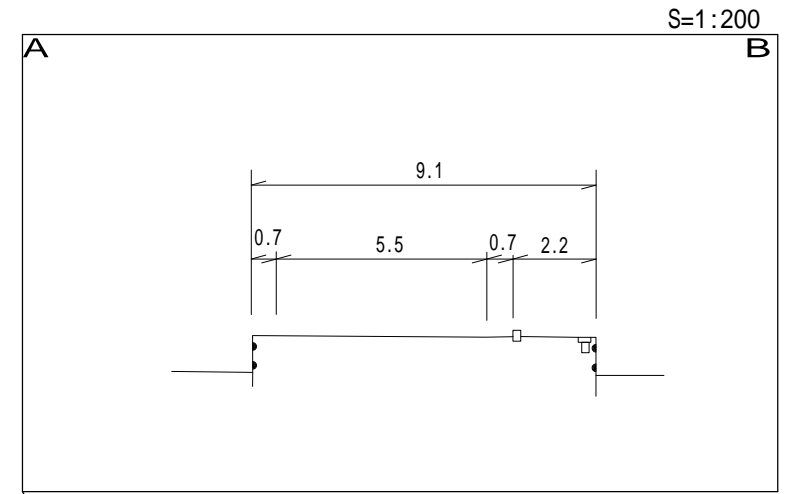
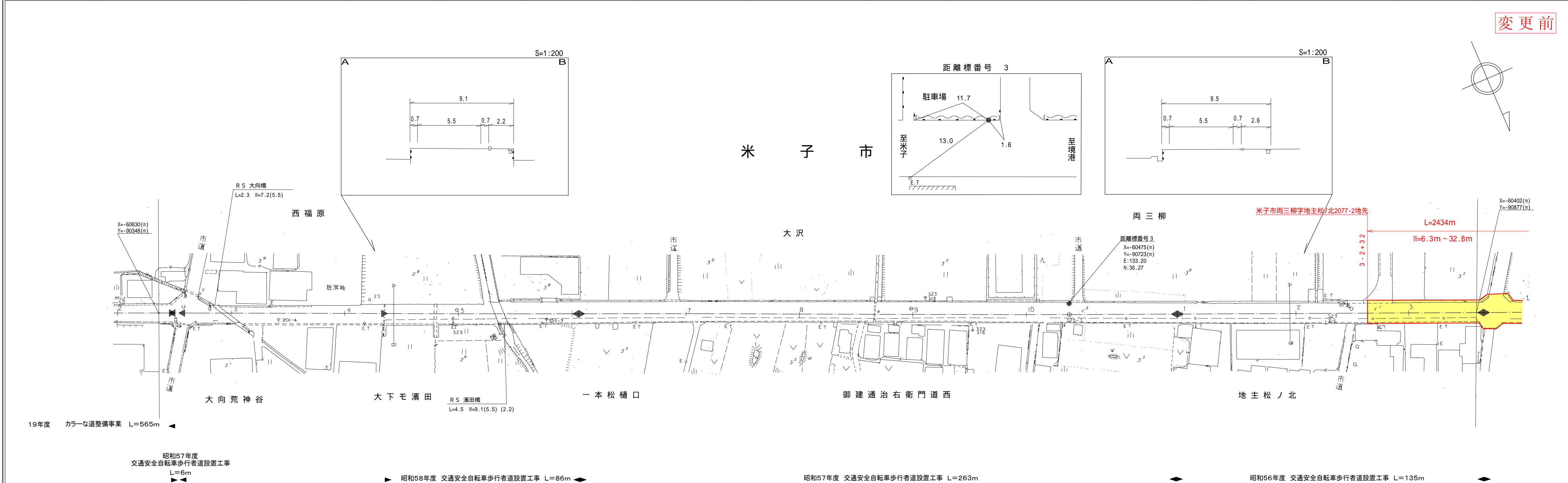


# 道 路 台 帳 平 面 図

鳥 取 県

調 整 年 月	平成20年3月	図 面 縮 尺	1 : 1000	路線コード	22-208	道 路 種 別	一般県道	路 線 名	東福原樋口線	区 間	2-3~3-3	図面番号	10-3
---------	---------	---------	----------	-------	--------	---------	------	-------	--------	-----	---------	------	------

変更前



(有) 広陵測量調査事務所

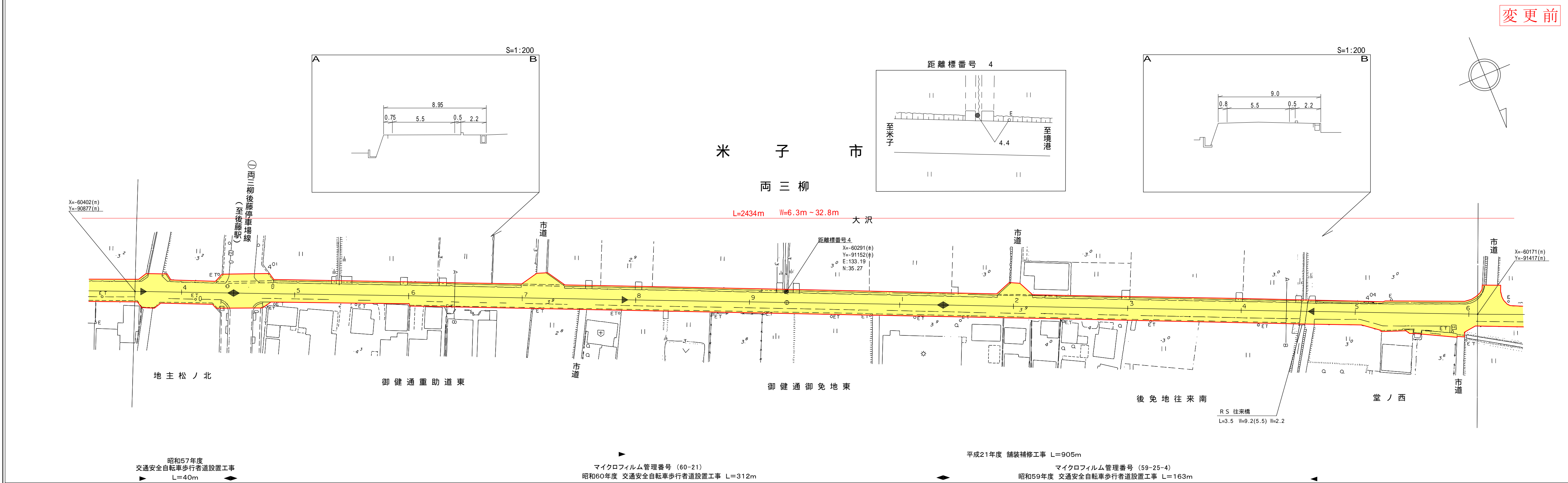
車道幅員	W=5.5
路面種別	A
縦断勾配	0%
距離程	

# 道 路 台 帳 平 面 図

鳥 取 県

調整年月	平成22年3月	図面縮尺	1:1000	路線コード	22-208	道路種別	一般県道	路線名	東福原樋口線	区間	3-4~4-6	図面番号	10-4
------	---------	------	--------	-------	--------	------	------	-----	--------	----	---------	------	------

変更前



車道幅員	W=5.5	
路面種別	A	
縦断勾配	0%	
距離程		

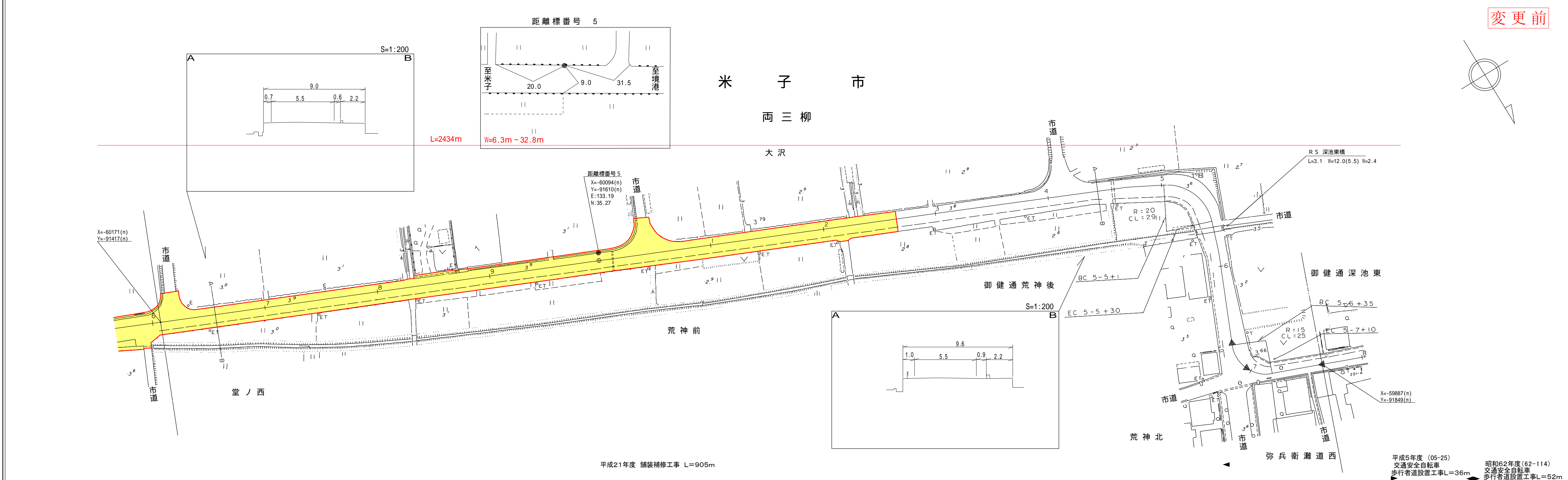
アサヒコンサルタント株式会社

# 道 路 台 帳 平 面 図

鳥 取 県

調整年月	平成22年3月	図面縮尺	1:1000	路線コード	22-208	道路種別	一般県道	路線名	東福原樋口線	区間	4-7~5-7	図面番号	10-5
------	---------	------	--------	-------	--------	------	------	-----	--------	----	---------	------	------

変更前



アサヒコンサルタント株式会社

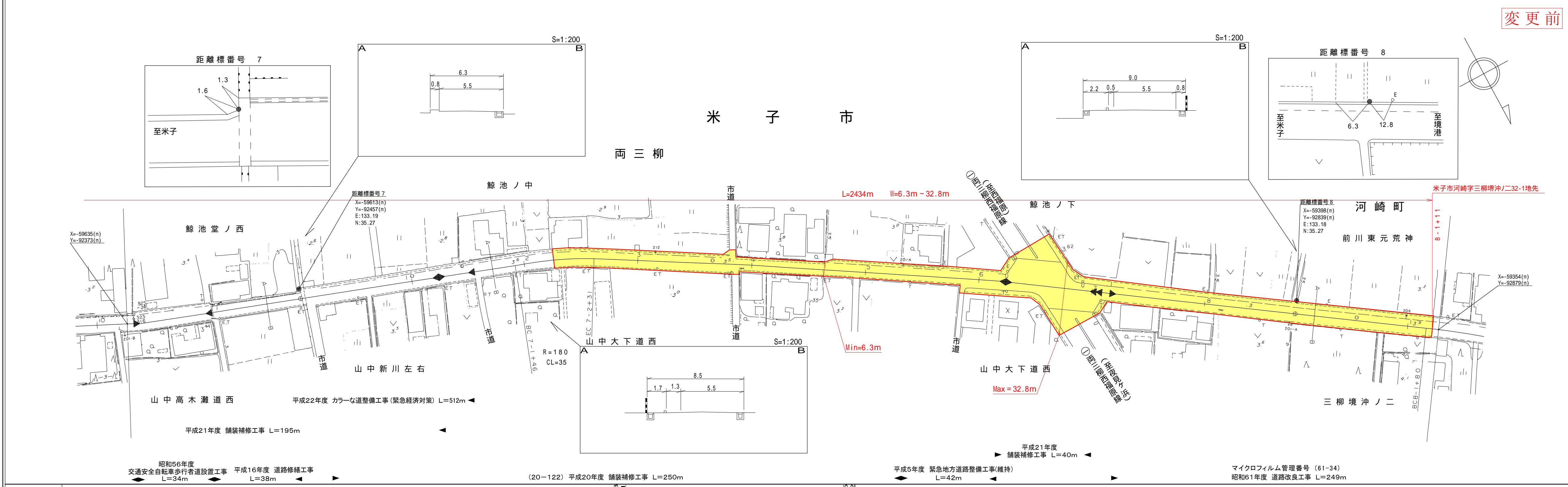
車道幅員		W=5.5	
路面種別		A	
縦断勾配		0%	
距離程			W=4.5

# 道 路 台 帳 平 面 図

鳥 取 県

調整年月	平成23年3月	図面縮尺	1:1000	路線コード	22-208	道路種別	一般県道	路線名	東福原樋口線	区間	6-11~8-1	図面番号	10-7
------	---------	------	--------	-------	--------	------	------	-----	--------	----	----------	------	------

変更前



車道幅員	W=5.5	W=5.0	W=5.5
路面種別	A		
縦断勾配	0%		
距離程	7-8 +2.1	7-5 +4.2	8-1 +2.9

アサヒコンサルタント株式会社  
株 会 社 ウ エ ス コ