

道路台帳付図

鳥取県

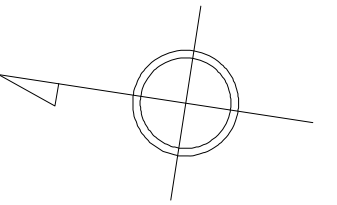
調整年月	平成27年3月	図面縮尺	1:1000	路線コード	22-302	道路種別	一般県道	路線名	大坪隼停車場線	区間	0-0~0-6	図面番号	15-1
------	---------	------	--------	-------	--------	------	------	-----	---------	----	---------	------	------

八頭郡

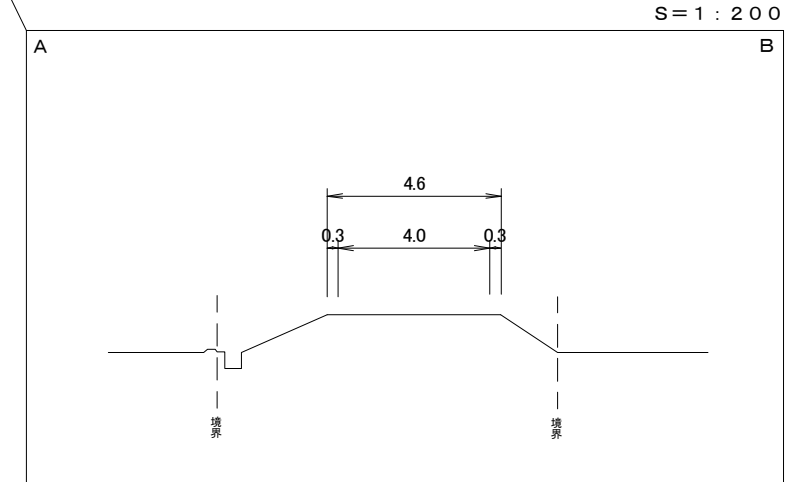
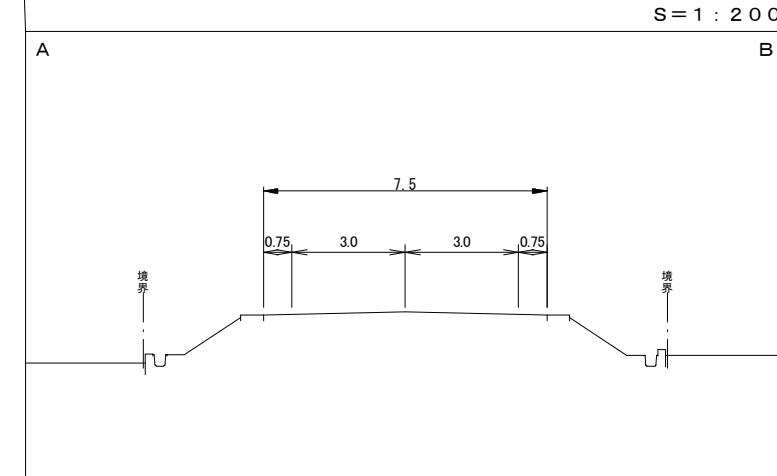
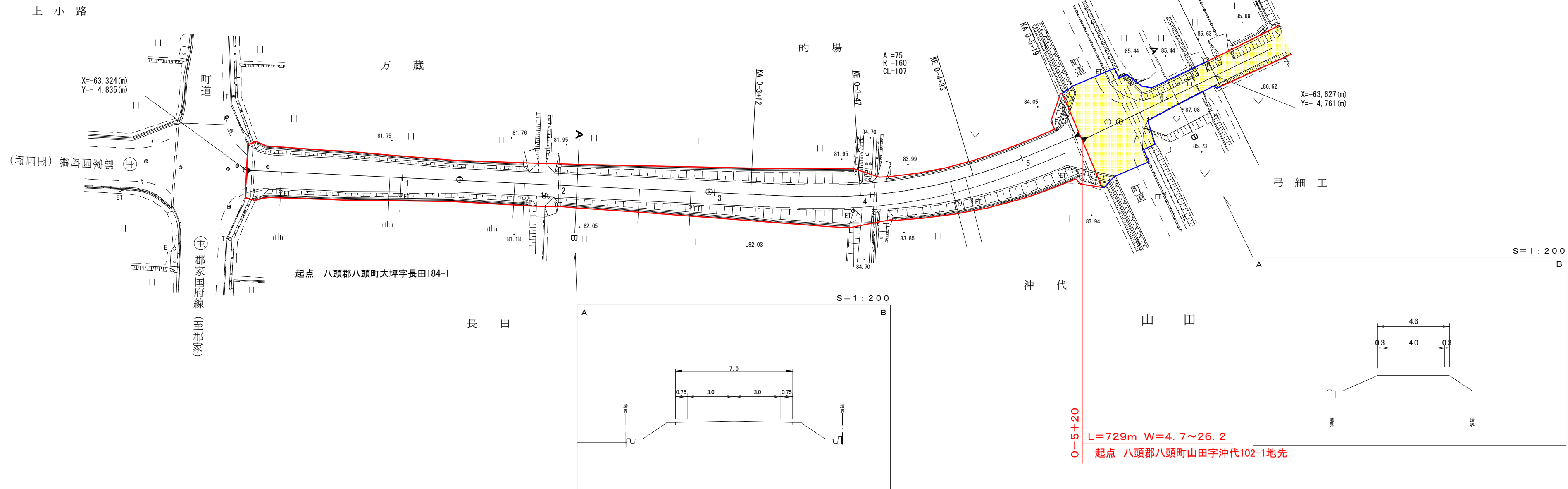
八頭町

大坪

変更前



設計区分	L交通	設計CBR8%
表層	再生密粒度アスコン	t=5cm
基層		
上層路盤	M-30	t=10cm
下層路盤	C-30	t=10cm
設計区間	0-0+0 ~ 0-5+19	
施工年度	平成26年度	



平成25年度 道路改良工事 L=268m
平成26年度 舗装工事 L=270m

車道幅員		0+0	0+1	0+3.6	0+4	0+5	0+6	0+7	0+8
路面種別		0+0	0+1	0+3.6	0+4	0+5	0+6	0+7	0+8
縦断勾配		0+0	0+1	0+3.6	0+4	0+5	0+6	0+7	0+8
距離程		0+0	0+1	0+3.6	0+4	0+5	0+6	0+7	0+8

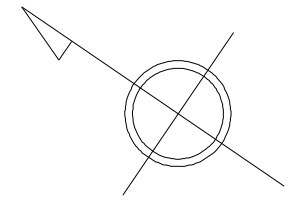
アサヒコンサルタント株式会社

道 路 台 帳 付 図

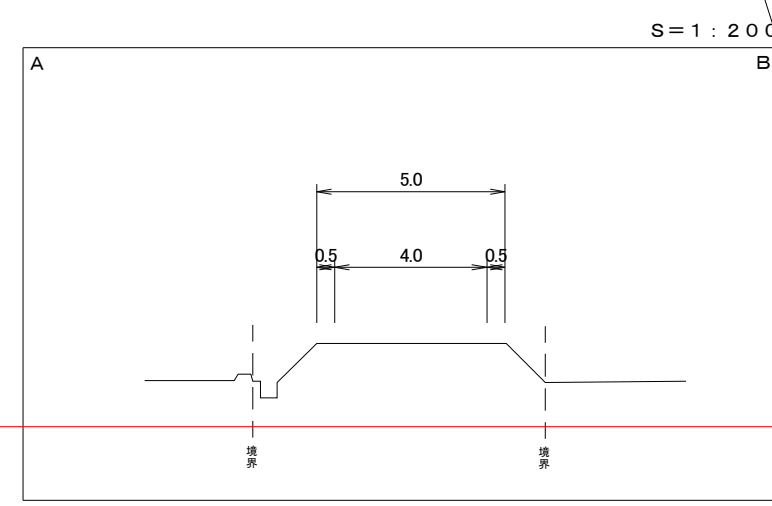
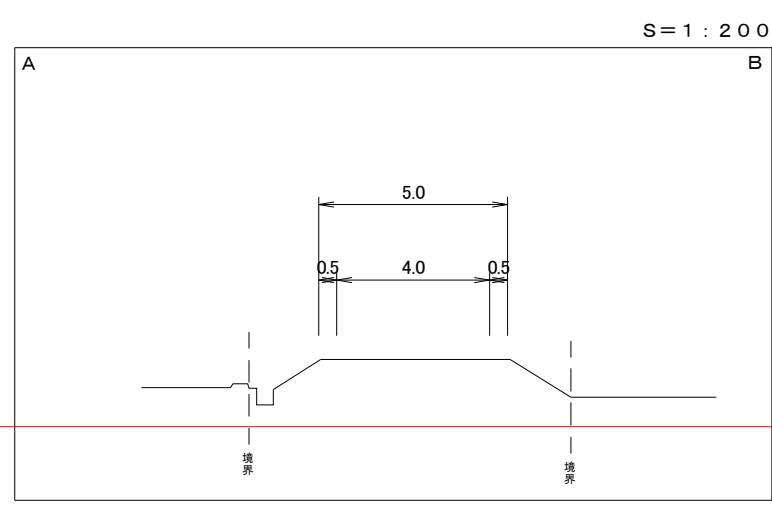
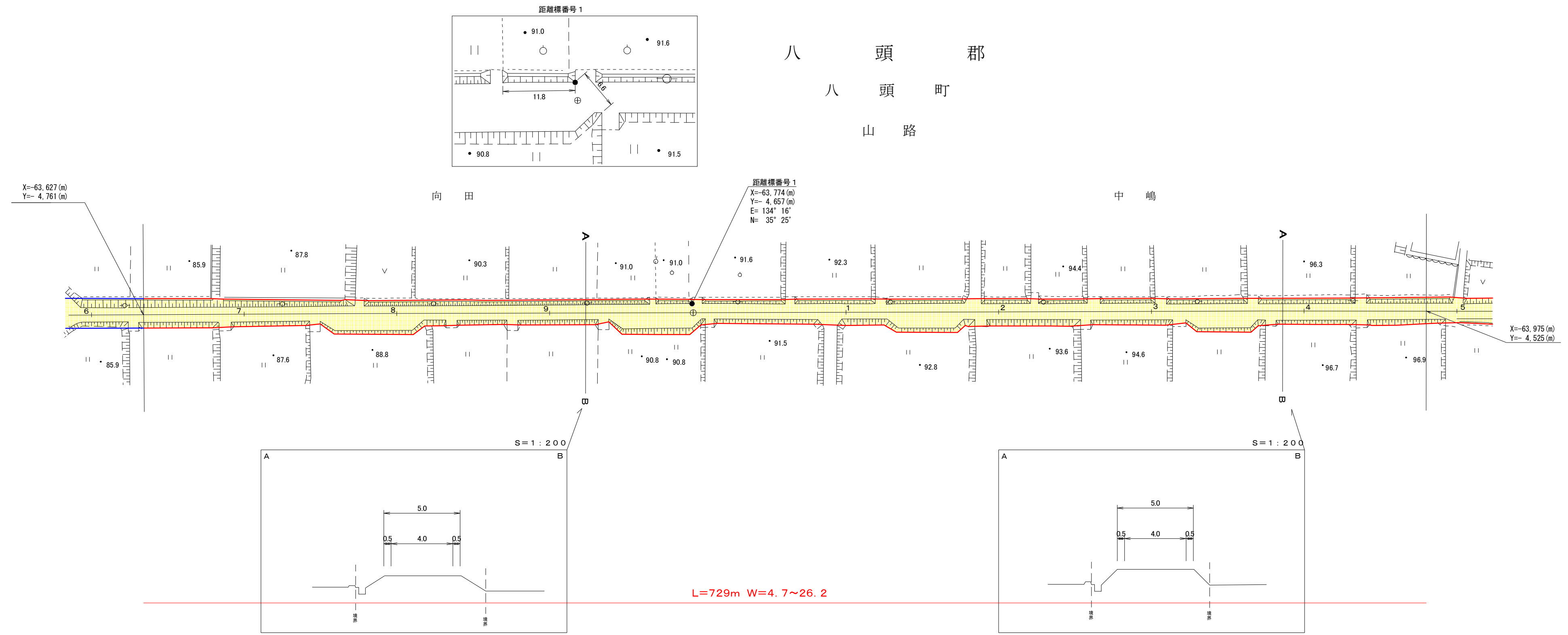
鳥 取 県

調整年月	平成27年3月	図面縮尺	1:1000	路線コード	22-302	道路種別	一般県道	路線名	大坪隼停車場線	区間	0-6 ~ 1-5	図面番号	15-2
------	---------	------	--------	-------	--------	------	------	-----	---------	----	-----------	------	------

変更前



八 頭 郡
八 頭 町
山 路



L=729m W=4.7~26.2

アサヒコンサルタント株式会社

車道幅員													
路面種別													
縦断勾配													
距離程	0-6 +1.7	0-6 +4.2	0-8 +4.0	1-0 +4.7	1-4 +4.0	1-4 +4.0	1-4 +4.0	1-4 +4.0	1-4 +4.0	1-4 +4.0	1-4 +4.0	1-4 +4.0	1-4 +4.0

この地図は、建設省国土地理院長の承認を得て、同院所管の測量標及び測量成果を使用して編製したものである。(承認番号) 昭55. 中公第44号

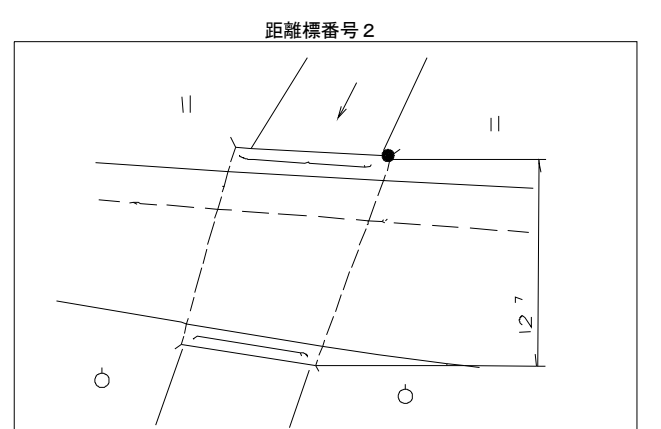
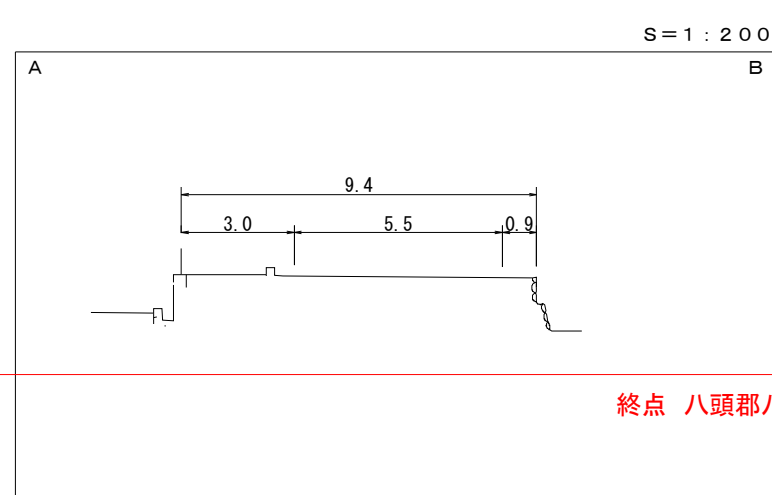
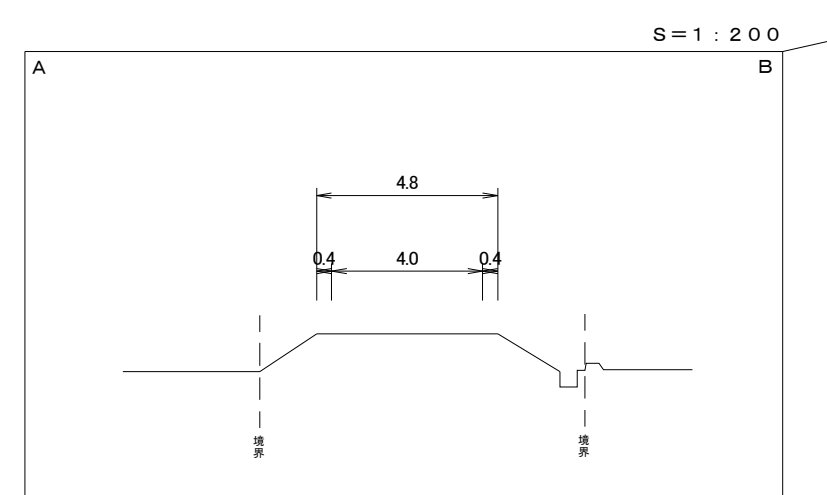
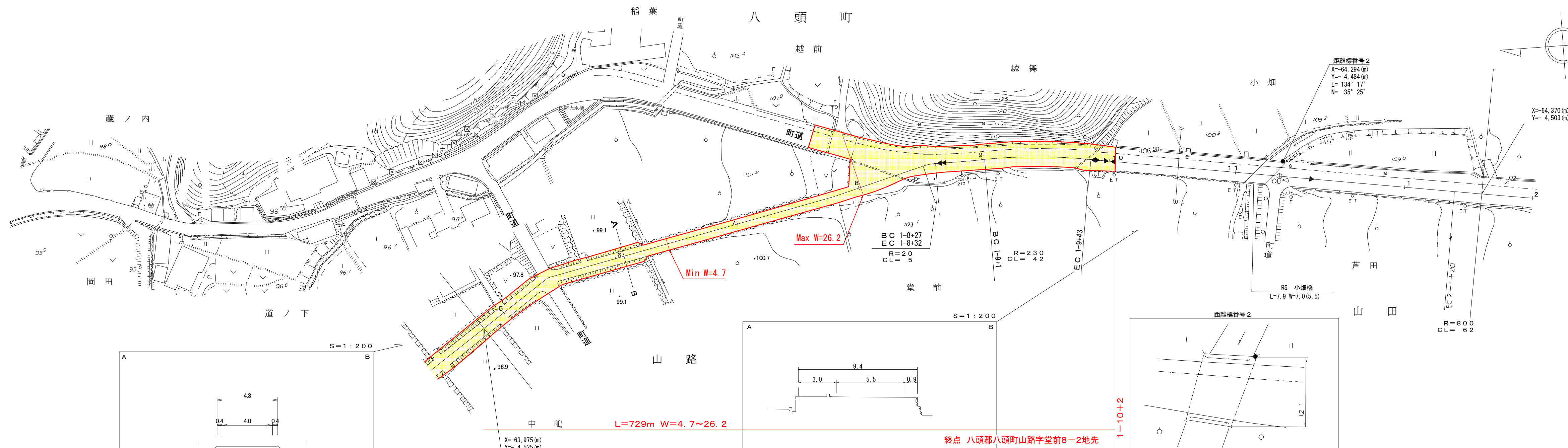
道路台帳付図

鳥取県

調整年月	平成26年3月	図面縮尺	1:1000	路線コード	22-302	道路種別	一般県道	路線名	大坪隼停車場線	区間	1-5 ~ 2-1	図面番号	15-3
------	---------	------	--------	-------	--------	------	------	-----	---------	----	-----------	------	------

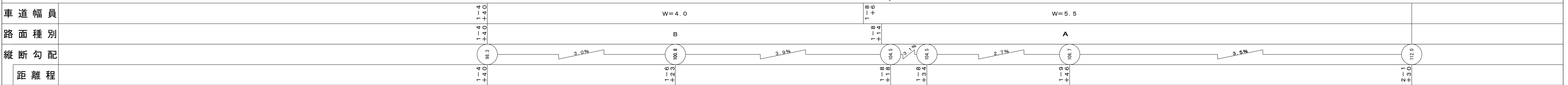
八頭郡

変更前



- 平成22年度 道路維持修繕工事 L=650m
- 平成8年度 交通安全自転車歩行者道設置工事 L=85m (8-18)
- 平成12年度 交通安全自転車歩行者道設置工事 L=420m (12-40)
- 平成21年度 舗装修繕工事 L=671m

アサヒコンサルタンツ株式会社



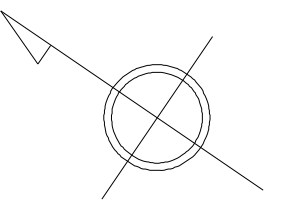
この地図は、建設省国土院院長の承認を得て、同院所管の測量標及び測量成果を使用して編製したものである。(承認番号) 昭55. 中公第44号

道路台帳付図

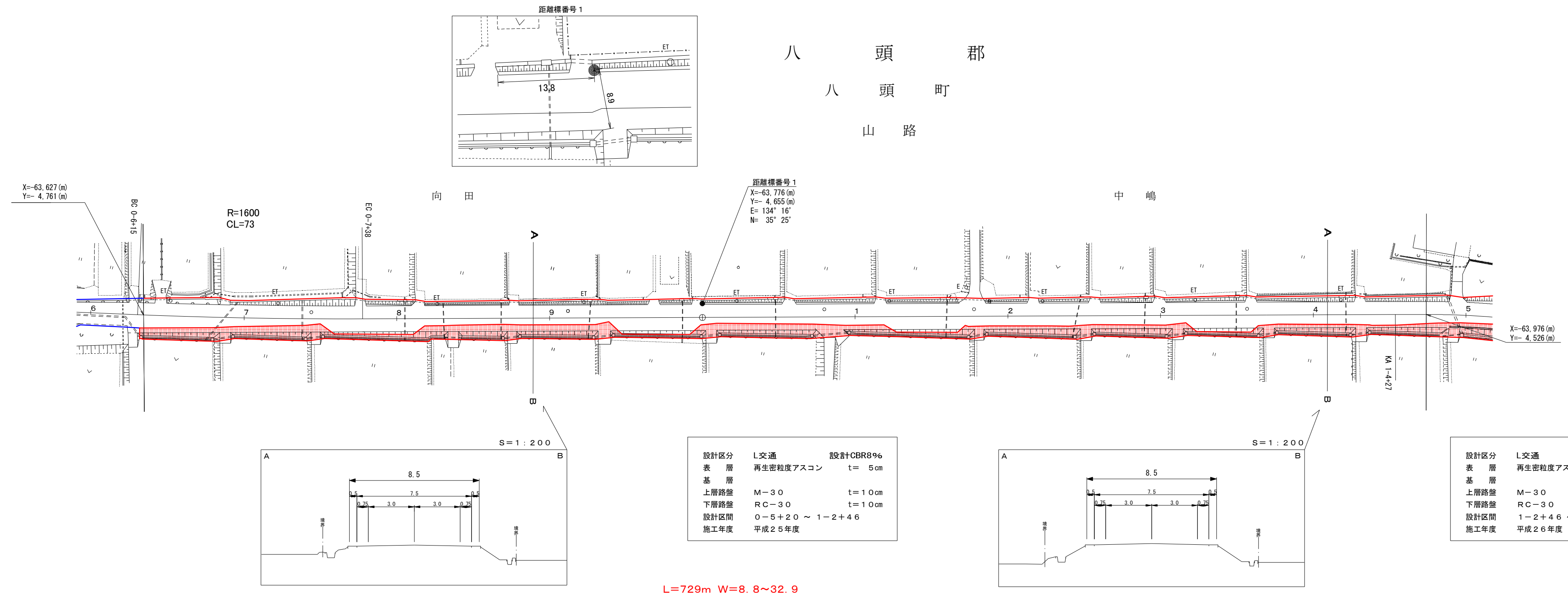
鳥取県

調整年月	平成28年3月	図面縮尺	1:1000	路線コード	22-302	道路種別	一般県道	路線名	大坪隼停車場線	区間	0-6 ~ 1-5	図面番号	15-2
------	---------	------	--------	-------	--------	------	------	-----	---------	----	-----------	------	------

変更後



八頭郡
八頭町
山路



平成25年度 道路改良工事 L=376m

平成26年度 道路改良工事 L=115m

車道幅員	0+00 ~ 0+15	6.0
路面種別	0+15 ~ 0+738	A
縦断勾配	0+738 ~ 1+20	3.5%
距離程	1+20 ~ 1+427	1.6%
	1+427 ~ 1+50	2.9%

アサヒコンサルタント株式会社

この地図は、建設省国土院の承認を得て、同院所管の測量標及び測量成果を使用して編製したものである。(承認番号) 昭55. 中公第44号

道路台帳付図

鳥取県

調整年月	平成28年3月	図面縮尺	1:1000	路線コード	22-302	道路種別	一般県道	路線名	大坪隼停車場線	区間	1-5~2-1	図面番号	15-3
------	---------	------	--------	-------	--------	------	------	-----	---------	----	---------	------	------

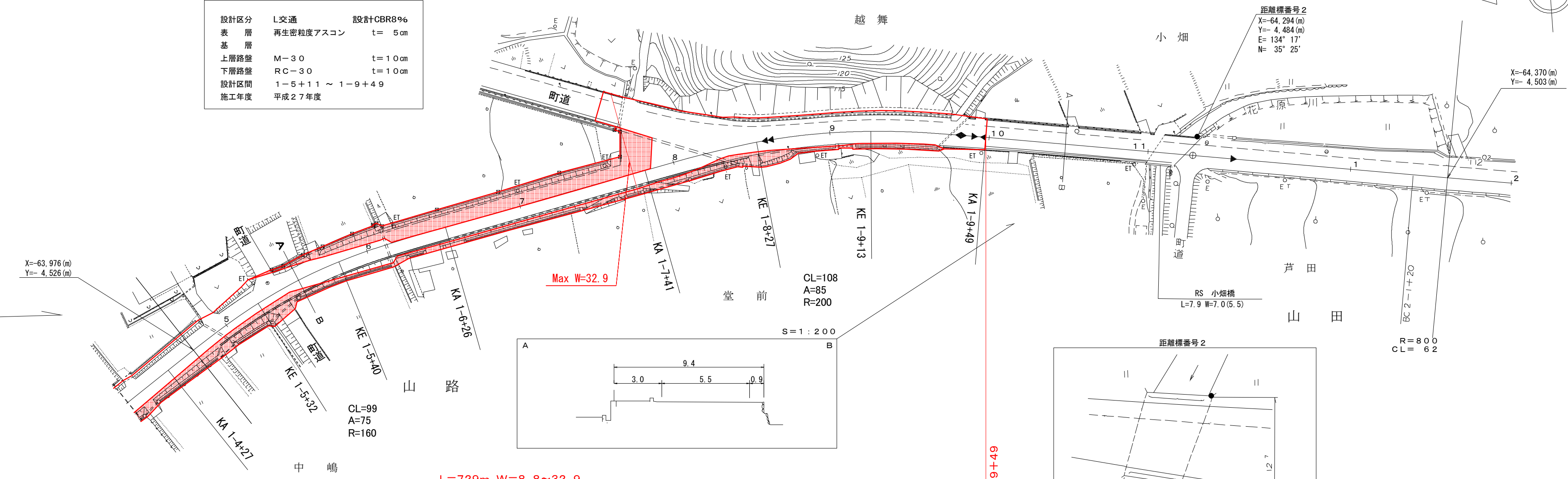
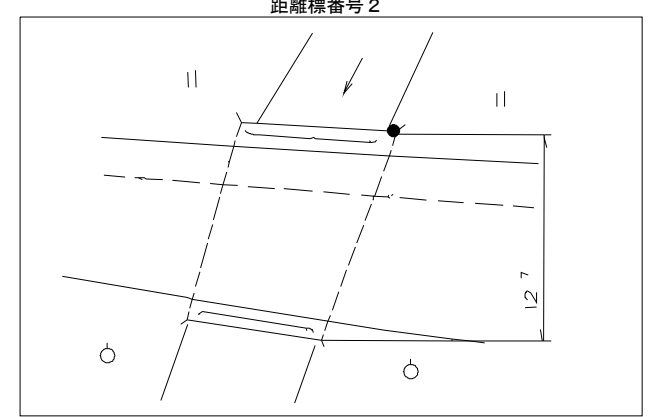
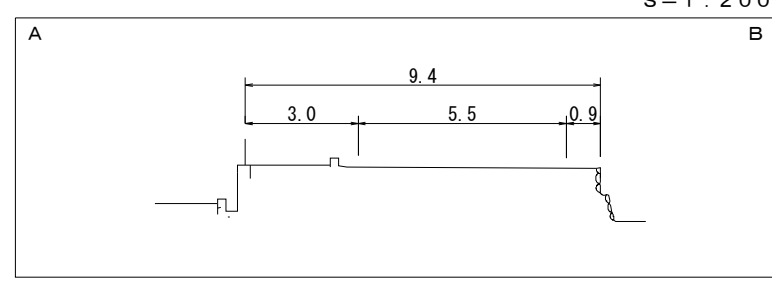
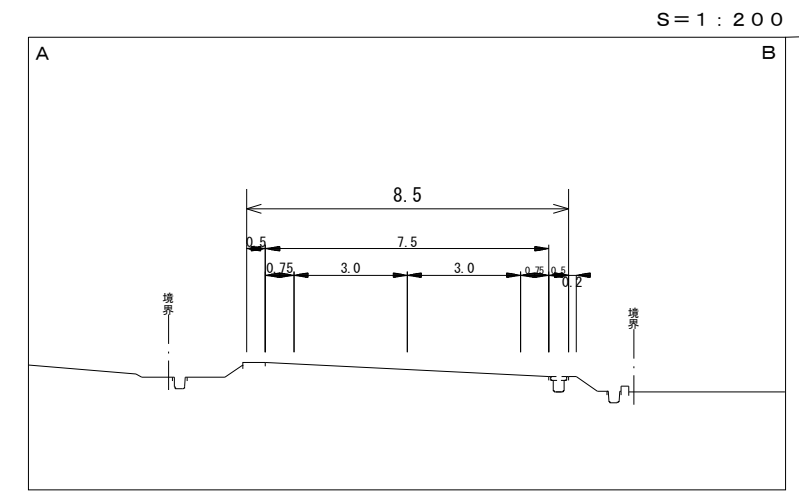
八頭郡

八頭町

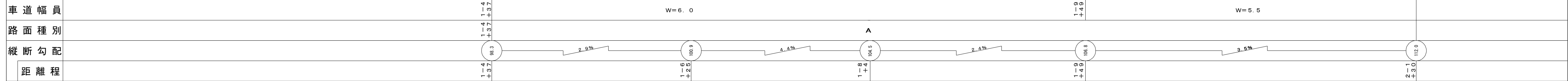
変更後

設計区分	L交通	設計CBR8%
表層	再生密粒度アスコン	t=5cm
基層		
上層路盤	M-30	t=10cm
下層路盤	RC-30	t=10cm
設計区間	1-5+11 ~ 1-9+49	
施工年度	平成27年度	

設計区分	L交通	設計CBR8%
表層	再生密粒度アスコン	t=5cm
基層		
上層路盤	M-30	t=10cm
下層路盤	RC-30	t=10cm
設計区間	1-2+46 ~ 1-5+11	
施工年度	平成26年度	



- 平成26年度 道路改良工事 L=115m
- 平成27年度 道路改良工事 L=238m
- 平成8年度 交通安全自転車歩行者道設置工事 L=85m (8-18)
- 平成12年度 交通安全自転車歩行者道設置工事 L=420m (12-40)
- 平成21年度 舗装修繕工事 L=671m
- 平成22年度 道路維持修繕工事 L=650m



アサヒコンサルタント株式会社

この地図は、建設省国土地理院長の承認を得て、同院所管の測量標及び測量成果を使用して編製したものである。(承認番号) 昭55 中公第44号