

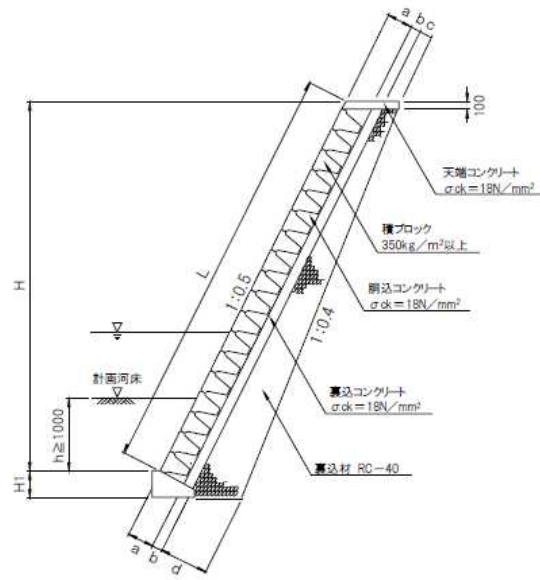
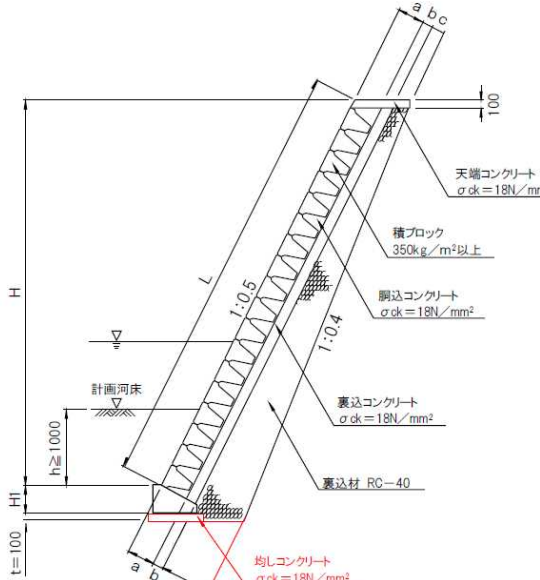
小構造物標準設計図集新旧対照表

章 項目	頁	改定後					改定前					
		使用 区分	直高	裏込土	ブロック横断面		適用	使用 区分	直高	裏込土	ブロック横断面	
1 擁壁工	1-3	河川護岸以外	H ≤ 5.0	良好	上部	BW1		下部	BW1		適用	は、 良質土又は 地山
					普通	BW1		BW1				
				比地 較的 山 よ く の 締 ま っ た 土	BW2		BW2					
			H ≤ 7.0	良好	BW3		BW3		適用			
					普通	BW3		BW3				
				比地 較的 山 よ く の 締 ま っ た 土	BW4		BW4					
		河川護岸 兼用護岸	H ≤ 3.0	良好	BW3		BW3		適用			
					普通	BW3		BW3				
				比地 較的 山 よ く の 締 ま っ た 土	BW4		BW4					
			河川護岸以外	H ≤ 5.0	比較 的 良 質 の 裏 込 土 で	BW1		BW1		適用		
						普通	BW1		BW1			
						比地 較的 山 よ く の 締 ま っ た 土	BW2		BW2			
河川護岸 兼用護岸	H ≤ 3.0	比較 的 良 質 の 裏 込 土 で	BW3		BW3		適用					
			普通	BW3		BW3						
			比地 較的 山 よ く の 締 ま っ た 土	BW4		BW4						

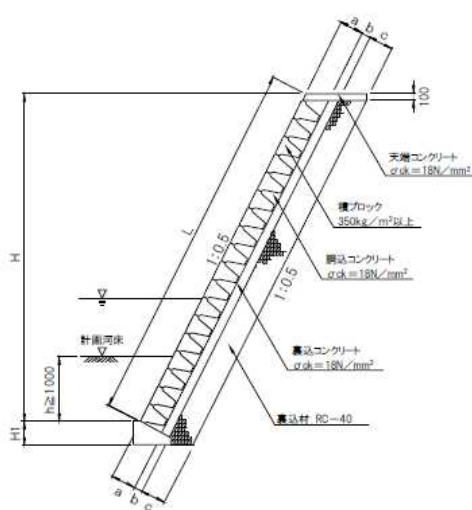
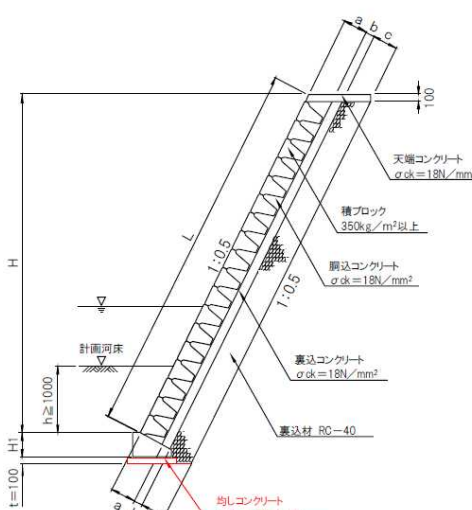
小構造物標準設計図集新旧対照表

章 項目	頁	改定後					改定前							
1 擁壁工	1-4	河川護岸	使用区分	直高	裏込土	ブロック横断面		河川護岸	使用区分	直高	裏込土	ブロック横断面		適用
			兼用護岸	$H \leq 5.0$	良好	上部	下部		$H \leq 5.0$	良好	上部	下部		
				普通	上部	下部	普通		上部	下部				
			兼用護岸以外	$H \leq 7.0$	比地 較的山 よくの 締まった 土	上部	下部		$H \leq 7.0$	比地 較的山 よくの 締まった 土	上部	下部		
				$H \leq 5.0$	良好	上部	下部		$H \leq 5.0$	良好	上部	下部		
			普通	上部	下部	普通	上部		下部					
			$H \leq 7.0$	比地 較的山 よくの 締まった 土	上部	下部	$H \leq 7.0$		比地 較的山 よくの 締まった 土	上部	下部			

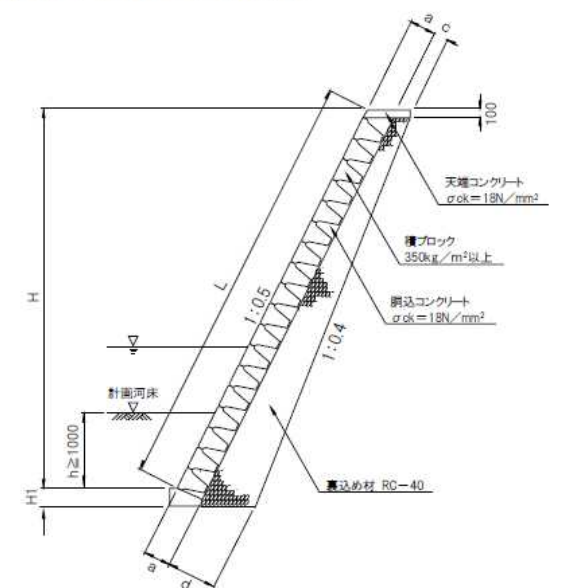
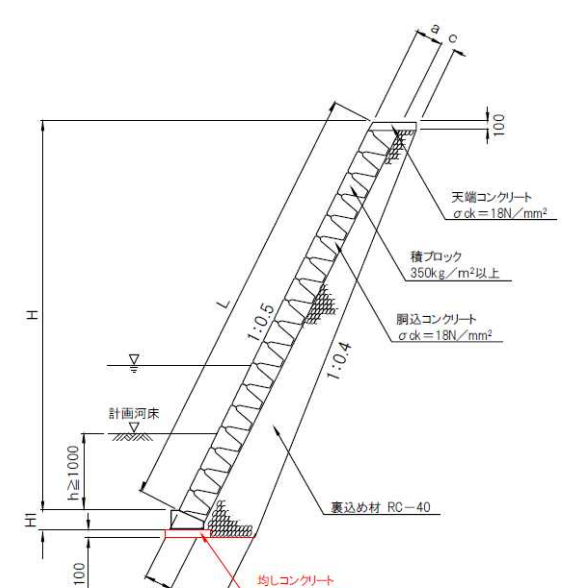
小構造物標準設計図集新旧対照表

章 項目	頁	改定後	改定前																																																																																																																																																																																																																																																																																								
1 擁壁工	1-8	<h3 style="text-align: center;">ブロック積擁壁 BW3(兼用護岸)</h3>  <p><b>注意事項</b></p> <ol style="list-style-type: none"> <li>兼用護岸（輪荷重を考慮）に適用し、擁壁の背面は比較的良質の裏込土で十分な締固めがされている盛土を想定している。</li> <li>擁壁背面の排水には特に注意し、現地状況に応じて、硬質塩化ビニル管VUφ50mm程度の水抜孔を2.0~3.0m<sup>2</sup>に1箇所の割合で設けること。 ただし、次の範囲については、水抜孔を設けないこと。 ①築堤河道において堤内地盤より高い位置（河川増水時に堤内地へ逆流する恐れのある箇所） ②平水位が想定される位置</li> <li>水抜孔の位置には、15cm×15cm程度の透水性材（マット）を設けること。</li> <li>現地状況に応じて均しコンクリート（σ<sub>ck</sub>=18N/mm<sup>2</sup>）を設置。</li> </ol> <p><b>寸法表</b></p> <table border="1" style="width: 100%; text-align: center;"> <thead> <tr> <th rowspan="3">直高 H (m)</th> <th rowspan="3">基礎高 H1 (mm)</th> <th rowspan="3">法長 L (mm)</th> <th rowspan="3">控長 a (mm)</th> <th rowspan="3">裏コン 厚さ b (mm)</th> <th colspan="4">裏込材厚さ</th> </tr> <tr> <th colspan="2">U1(裏込土が良好な場合)</th> <th colspan="2">U2(裏込土が普通な場合)</th> </tr> <tr> <th>e (mm)</th> <th>d (mm)</th> <th>c (mm)</th> <th>d (mm)</th> </tr> </thead> <tbody> <tr><td>1.00</td><td>300</td><td>1118</td><td>350</td><td>100</td><td>200</td><td>316</td><td>300</td><td>416</td></tr> <tr><td>1.50</td><td>300</td><td>1677</td><td>350</td><td>100</td><td>200</td><td>361</td><td>300</td><td>461</td></tr> <tr><td>2.00</td><td>300</td><td>2236</td><td>350</td><td>100</td><td>200</td><td>406</td><td>300</td><td>506</td></tr> <tr><td>2.50</td><td>300</td><td>2795</td><td>350</td><td>100</td><td>200</td><td>450</td><td>300</td><td>550</td></tr> <tr><td>3.00</td><td>300</td><td>3354</td><td>350</td><td>100</td><td>200</td><td>495</td><td>300</td><td>595</td></tr> <tr><td>3.50</td><td>350</td><td>3913</td><td>350</td><td>150</td><td>200</td><td>544</td><td>300</td><td>644</td></tr> <tr><td>4.00</td><td>350</td><td>4472</td><td>350</td><td>150</td><td>200</td><td>589</td><td>300</td><td>689</td></tr> <tr><td>4.50</td><td>350</td><td>5031</td><td>350</td><td>150</td><td>200</td><td>634</td><td>300</td><td>734</td></tr> <tr><td>5.00</td><td>350</td><td>5590</td><td>350</td><td>150</td><td>200</td><td>679</td><td>300</td><td>779</td></tr> </tbody> </table> <p><b>材料表</b> (1m当たり)</p> <table border="1" style="width: 100%; text-align: center;"> <thead> <tr> <th rowspan="2">直高 H (m)</th> <th colspan="2">裏込砕石</th> <th rowspan="2">裏込 コンクリート (m<sup>3</sup>)</th> </tr> <tr> <th>U1 (m<sup>3</sup>)</th> <th>U2 (m<sup>3</sup>)</th> </tr> </thead> <tbody> <tr><td>1.00</td><td>0.352</td><td>0.488</td><td>0.121</td></tr> <tr><td>1.50</td><td>0.542</td><td>0.732</td><td>0.177</td></tr> <tr><td>2.00</td><td>0.756</td><td>1.002</td><td>0.232</td></tr> <tr><td>2.50</td><td>0.995</td><td>1.297</td><td>0.288</td></tr> <tr><td>3.00</td><td>1.260</td><td>1.617</td><td>0.344</td></tr> <tr><td>3.50</td><td>1.579</td><td>1.998</td><td>0.602</td></tr> <tr><td>4.00</td><td>1.896</td><td>2.371</td><td>0.686</td></tr> <tr><td>4.50</td><td>2.238</td><td>2.763</td><td>0.770</td></tr> <tr><td>5.00</td><td>2.605</td><td>3.192</td><td>0.854</td></tr> </tbody> </table> <div style="border: 1px solid black; padding: 5px; margin-top: 10px;"> <p style="text-align: center;">裏込材料計算一般式(m<sup>3</sup>)</p> <math display="block">A = \frac{(H+H1-0.1)}{2} \left\{ 2C \sqrt{1+0.5^2} + 0.1(H+H1+0.1) \right\}</math> </div>	直高 H (m)	基礎高 H1 (mm)	法長 L (mm)	控長 a (mm)	裏コン 厚さ b (mm)	裏込材厚さ				U1(裏込土が良好な場合)		U2(裏込土が普通な場合)		e (mm)	d (mm)	c (mm)	d (mm)	1.00	300	1118	350	100	200	316	300	416	1.50	300	1677	350	100	200	361	300	461	2.00	300	2236	350	100	200	406	300	506	2.50	300	2795	350	100	200	450	300	550	3.00	300	3354	350	100	200	495	300	595	3.50	350	3913	350	150	200	544	300	644	4.00	350	4472	350	150	200	589	300	689	4.50	350	5031	350	150	200	634	300	734	5.00	350	5590	350	150	200	679	300	779	直高 H (m)	裏込砕石		裏込 コンクリート (m <sup>3</sup> )	U1 (m <sup>3</sup> )	U2 (m <sup>3</sup> )	1.00	0.352	0.488	0.121	1.50	0.542	0.732	0.177	2.00	0.756	1.002	0.232	2.50	0.995	1.297	0.288	3.00	1.260	1.617	0.344	3.50	1.579	1.998	0.602	4.00	1.896	2.371	0.686	4.50	2.238	2.763	0.770	5.00	2.605	3.192	0.854	<h3 style="text-align: center;">ブロック積擁壁 BW3(兼用護岸)</h3>  <p><b>注意事項</b></p> <ol style="list-style-type: none"> <li>兼用護岸（輪荷重を考慮）に適用し、擁壁の背面は比較的良質の裏込土で十分な締固めがされている盛土を想定している。</li> <li>擁壁背面の排水には特に注意し、現地状況に応じて、硬質塩化ビニル管VUφ50mm程度の水抜孔を2.0~3.0m<sup>2</sup>に1箇所の割合で設けること。 ただし、次の範囲については、水抜孔を設けないこと。 ①築堤河道において堤内地盤より高い位置（河川増水時に堤内地へ逆流する恐れのある箇所） ②平水位が想定される位置</li> <li>水抜孔の位置には、15cm×15cm程度の透水性材（マット）を設けること。</li> </ol> <p><b>寸法表</b></p> <table border="1" style="width: 100%; text-align: center;"> <thead> <tr> <th rowspan="3">直高 H (m)</th> <th rowspan="3">基礎高 H1 (mm)</th> <th rowspan="3">法長 L (mm)</th> <th rowspan="3">控長 a (mm)</th> <th rowspan="3">裏コン 厚さ b (mm)</th> <th colspan="4">裏込材厚さ</th> </tr> <tr> <th colspan="2">U1(裏込土が良好な場合)</th> <th colspan="2">U2(裏込土が普通な場合)</th> </tr> <tr> <th>e (mm)</th> <th>d (mm)</th> <th>c (mm)</th> <th>d (mm)</th> </tr> </thead> <tbody> <tr><td>1.00</td><td>300</td><td>1118</td><td>350</td><td>100</td><td>200</td><td>325</td><td>300</td><td>425</td></tr> <tr><td>1.50</td><td>300</td><td>1677</td><td>350</td><td>100</td><td>200</td><td>370</td><td>300</td><td>470</td></tr> <tr><td>2.00</td><td>300</td><td>2236</td><td>350</td><td>100</td><td>200</td><td>415</td><td>300</td><td>515</td></tr> <tr><td>2.50</td><td>300</td><td>2795</td><td>350</td><td>100</td><td>200</td><td>459</td><td>300</td><td>559</td></tr> <tr><td>3.00</td><td>300</td><td>3354</td><td>350</td><td>100</td><td>200</td><td>504</td><td>300</td><td>604</td></tr> <tr><td>3.50</td><td>350</td><td>3913</td><td>350</td><td>150</td><td>200</td><td>553</td><td>300</td><td>653</td></tr> <tr><td>4.00</td><td>350</td><td>4472</td><td>350</td><td>150</td><td>200</td><td>598</td><td>300</td><td>698</td></tr> <tr><td>4.50</td><td>350</td><td>5031</td><td>350</td><td>150</td><td>200</td><td>643</td><td>300</td><td>743</td></tr> <tr><td>5.00</td><td>350</td><td>5590</td><td>350</td><td>150</td><td>200</td><td>687</td><td>300</td><td>787</td></tr> </tbody> </table> <p><b>材料表</b> (1m当たり)</p> <table border="1" style="width: 100%; text-align: center;"> <thead> <tr> <th rowspan="2">直高 H (m)</th> <th colspan="2">裏込砕石</th> <th rowspan="2">裏込 コンクリート (m<sup>3</sup>)</th> </tr> <tr> <th>U1 (m<sup>3</sup>)</th> <th>U2 (m<sup>3</sup>)</th> </tr> </thead> <tbody> <tr><td>1.00</td><td>0.388</td><td>0.534</td><td>0.121</td></tr> <tr><td>1.50</td><td>0.582</td><td>0.784</td><td>0.177</td></tr> <tr><td>2.00</td><td>0.802</td><td>1.059</td><td>0.232</td></tr> <tr><td>2.50</td><td>1.046</td><td>1.359</td><td>0.288</td></tr> <tr><td>3.00</td><td>1.315</td><td>1.684</td><td>0.344</td></tr> <tr><td>3.50</td><td>1.641</td><td>2.071</td><td>0.602</td></tr> <tr><td>4.00</td><td>1.962</td><td>2.449</td><td>0.686</td></tr> <tr><td>4.50</td><td>2.309</td><td>2.851</td><td>0.770</td></tr> <tr><td>5.00</td><td>2.681</td><td>3.279</td><td>0.854</td></tr> </tbody> </table> <div style="border: 1px solid black; padding: 5px; margin-top: 10px;"> <p style="text-align: center;">裏込材料計算一般式(m<sup>3</sup>)</p> <math display="block">A = \frac{(H+H1+t-0.1)}{2} \left\{ 2C \sqrt{1+0.5^2} + 0.1(H+H1+t-0.1) \right\}</math> </div>	直高 H (m)	基礎高 H1 (mm)	法長 L (mm)	控長 a (mm)	裏コン 厚さ b (mm)	裏込材厚さ				U1(裏込土が良好な場合)		U2(裏込土が普通な場合)		e (mm)	d (mm)	c (mm)	d (mm)	1.00	300	1118	350	100	200	325	300	425	1.50	300	1677	350	100	200	370	300	470	2.00	300	2236	350	100	200	415	300	515	2.50	300	2795	350	100	200	459	300	559	3.00	300	3354	350	100	200	504	300	604	3.50	350	3913	350	150	200	553	300	653	4.00	350	4472	350	150	200	598	300	698	4.50	350	5031	350	150	200	643	300	743	5.00	350	5590	350	150	200	687	300	787	直高 H (m)	裏込砕石		裏込 コンクリート (m <sup>3</sup> )	U1 (m <sup>3</sup> )	U2 (m <sup>3</sup> )	1.00	0.388	0.534	0.121	1.50	0.582	0.784	0.177	2.00	0.802	1.059	0.232	2.50	1.046	1.359	0.288	3.00	1.315	1.684	0.344	3.50	1.641	2.071	0.602	4.00	1.962	2.449	0.686	4.50	2.309	2.851	0.770	5.00	2.681	3.279	0.854
直高 H (m)	基礎高 H1 (mm)	法長 L (mm)						控長 a (mm)	裏コン 厚さ b (mm)	裏込材厚さ																																																																																																																																																																																																																																																																																	
										U1(裏込土が良好な場合)		U2(裏込土が普通な場合)																																																																																																																																																																																																																																																																															
			e (mm)	d (mm)	c (mm)	d (mm)																																																																																																																																																																																																																																																																																					
1.00	300	1118	350	100	200	316	300	416																																																																																																																																																																																																																																																																																			
1.50	300	1677	350	100	200	361	300	461																																																																																																																																																																																																																																																																																			
2.00	300	2236	350	100	200	406	300	506																																																																																																																																																																																																																																																																																			
2.50	300	2795	350	100	200	450	300	550																																																																																																																																																																																																																																																																																			
3.00	300	3354	350	100	200	495	300	595																																																																																																																																																																																																																																																																																			
3.50	350	3913	350	150	200	544	300	644																																																																																																																																																																																																																																																																																			
4.00	350	4472	350	150	200	589	300	689																																																																																																																																																																																																																																																																																			
4.50	350	5031	350	150	200	634	300	734																																																																																																																																																																																																																																																																																			
5.00	350	5590	350	150	200	679	300	779																																																																																																																																																																																																																																																																																			
直高 H (m)	裏込砕石		裏込 コンクリート (m <sup>3</sup> )																																																																																																																																																																																																																																																																																								
	U1 (m <sup>3</sup> )	U2 (m <sup>3</sup> )																																																																																																																																																																																																																																																																																									
1.00	0.352	0.488	0.121																																																																																																																																																																																																																																																																																								
1.50	0.542	0.732	0.177																																																																																																																																																																																																																																																																																								
2.00	0.756	1.002	0.232																																																																																																																																																																																																																																																																																								
2.50	0.995	1.297	0.288																																																																																																																																																																																																																																																																																								
3.00	1.260	1.617	0.344																																																																																																																																																																																																																																																																																								
3.50	1.579	1.998	0.602																																																																																																																																																																																																																																																																																								
4.00	1.896	2.371	0.686																																																																																																																																																																																																																																																																																								
4.50	2.238	2.763	0.770																																																																																																																																																																																																																																																																																								
5.00	2.605	3.192	0.854																																																																																																																																																																																																																																																																																								
直高 H (m)	基礎高 H1 (mm)	法長 L (mm)	控長 a (mm)	裏コン 厚さ b (mm)	裏込材厚さ																																																																																																																																																																																																																																																																																						
					U1(裏込土が良好な場合)		U2(裏込土が普通な場合)																																																																																																																																																																																																																																																																																				
					e (mm)	d (mm)	c (mm)	d (mm)																																																																																																																																																																																																																																																																																			
1.00	300	1118	350	100	200	325	300	425																																																																																																																																																																																																																																																																																			
1.50	300	1677	350	100	200	370	300	470																																																																																																																																																																																																																																																																																			
2.00	300	2236	350	100	200	415	300	515																																																																																																																																																																																																																																																																																			
2.50	300	2795	350	100	200	459	300	559																																																																																																																																																																																																																																																																																			
3.00	300	3354	350	100	200	504	300	604																																																																																																																																																																																																																																																																																			
3.50	350	3913	350	150	200	553	300	653																																																																																																																																																																																																																																																																																			
4.00	350	4472	350	150	200	598	300	698																																																																																																																																																																																																																																																																																			
4.50	350	5031	350	150	200	643	300	743																																																																																																																																																																																																																																																																																			
5.00	350	5590	350	150	200	687	300	787																																																																																																																																																																																																																																																																																			
直高 H (m)	裏込砕石		裏込 コンクリート (m <sup>3</sup> )																																																																																																																																																																																																																																																																																								
	U1 (m <sup>3</sup> )	U2 (m <sup>3</sup> )																																																																																																																																																																																																																																																																																									
1.00	0.388	0.534	0.121																																																																																																																																																																																																																																																																																								
1.50	0.582	0.784	0.177																																																																																																																																																																																																																																																																																								
2.00	0.802	1.059	0.232																																																																																																																																																																																																																																																																																								
2.50	1.046	1.359	0.288																																																																																																																																																																																																																																																																																								
3.00	1.315	1.684	0.344																																																																																																																																																																																																																																																																																								
3.50	1.641	2.071	0.602																																																																																																																																																																																																																																																																																								
4.00	1.962	2.449	0.686																																																																																																																																																																																																																																																																																								
4.50	2.309	2.851	0.770																																																																																																																																																																																																																																																																																								
5.00	2.681	3.279	0.854																																																																																																																																																																																																																																																																																								

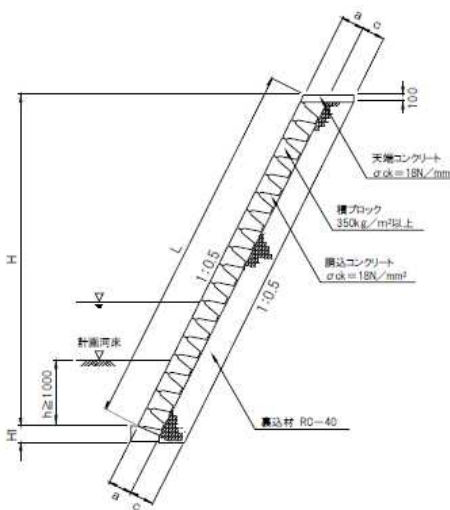
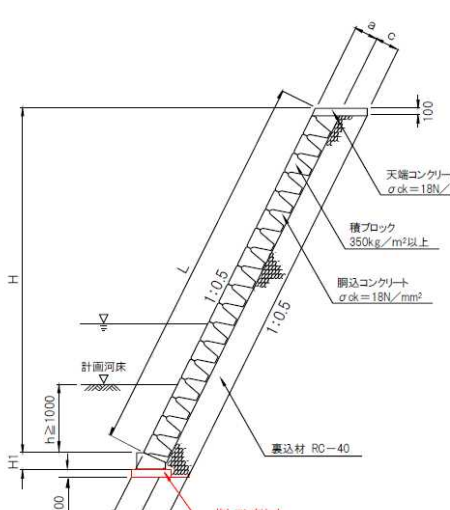
小構造物標準設計図集新旧対照表

章 項目	頁	改定後	改定前																																																																																																																																																																																																																																																																								
<p>1 擁壁工</p>	<p>1-9</p>	<p><b>ブロック積擁壁 BW4(兼用護岸)</b></p>  <p><b>注意事項</b></p> <ol style="list-style-type: none"> <li>兼用護岸（輪荷重を考慮）に適用し、擁壁の背面は比較的よく締まった地山の切土部を想定している。</li> <li>擁壁背面の排水には特に注意し、現地状況に応じて、硬質塩化ビニル管VUφ50程度の水抜孔を2.0～3.0㎡に1箇所の割合で設けること。 ただし、次の範囲については、水抜孔を設けないこと。 ①築堤河道において内地盤より高い位置（河川増水時に堤内地へ逆流する恐れのある箇所） ②平水位が想定される位置</li> <li>水抜孔の位置には、15cm×15cm程度の透水材（マット）を設けること。</li> <li>現地状況に応じて均しコンクリート（σ<sub>ck</sub>=18N/mm<sup>2</sup>）を設置。</li> </ol> <p>寸法表</p> <table border="1" data-bbox="336 1005 739 1252"> <thead> <tr> <th>直高 H (m)</th> <th>基礎高 H1 (mm)</th> <th>法長 L (mm)</th> <th>控長 (mm)</th> <th>裏コン厚さ (mm)</th> <th>裏込材厚さ (mm)</th> </tr> <tr> <th></th> <th></th> <th></th> <th>a</th> <th>b</th> <th>c</th> </tr> </thead> <tbody> <tr><td>1.00</td><td>300</td><td>1118</td><td>350</td><td>100</td><td>350</td></tr> <tr><td>1.50</td><td>300</td><td>1677</td><td>350</td><td>100</td><td>350</td></tr> <tr><td>2.00</td><td>300</td><td>2236</td><td>350</td><td>100</td><td>350</td></tr> <tr><td>2.50</td><td>300</td><td>2795</td><td>350</td><td>100</td><td>350</td></tr> <tr><td>3.00</td><td>300</td><td>3354</td><td>350</td><td>100</td><td>350</td></tr> <tr><td>3.50</td><td>350</td><td>3913</td><td>350</td><td>150</td><td>350</td></tr> <tr><td>4.00</td><td>350</td><td>4472</td><td>350</td><td>150</td><td>350</td></tr> <tr><td>4.50</td><td>350</td><td>5031</td><td>350</td><td>150</td><td>350</td></tr> <tr><td>5.00</td><td>350</td><td>5590</td><td>350</td><td>150</td><td>350</td></tr> <tr><td>5.50</td><td>350</td><td>6149</td><td>350</td><td>200</td><td>350</td></tr> <tr><td>6.00</td><td>350</td><td>6708</td><td>350</td><td>200</td><td>350</td></tr> <tr><td>6.50</td><td>350</td><td>7267</td><td>350</td><td>200</td><td>350</td></tr> <tr><td>7.00</td><td>350</td><td>7826</td><td>350</td><td>200</td><td>350</td></tr> </tbody> </table> <p>材料表 (1m当たり)</p> <table border="1" data-bbox="336 1268 537 1508"> <thead> <tr> <th>直高 H (m)</th> <th>裏込砕石 (m<sup>3</sup>)</th> <th>裏込コンクリート (m<sup>3</sup>)</th> </tr> </thead> <tbody> <tr><td>1.00</td><td>0.470</td><td>0.121</td></tr> <tr><td>1.50</td><td>0.665</td><td>0.177</td></tr> <tr><td>2.00</td><td>0.861</td><td>0.232</td></tr> <tr><td>2.50</td><td>1.057</td><td>0.288</td></tr> <tr><td>3.00</td><td>1.252</td><td>0.344</td></tr> <tr><td>3.50</td><td>1.467</td><td>0.602</td></tr> <tr><td>4.00</td><td>1.603</td><td>0.686</td></tr> <tr><td>4.50</td><td>1.850</td><td>0.770</td></tr> <tr><td>5.00</td><td>2.054</td><td>0.854</td></tr> <tr><td>5.50</td><td>2.250</td><td>1.252</td></tr> <tr><td>6.00</td><td>2.446</td><td>1.364</td></tr> <tr><td>6.50</td><td>2.641</td><td>1.476</td></tr> <tr><td>7.00</td><td>2.837</td><td>1.588</td></tr> </tbody> </table> <div data-bbox="548 1284 795 1460" style="border: 1px solid black; padding: 5px;"> <p>裏込材料計算一般式(m<sup>3</sup>)</p> <math display="block">A = (H + H1 - 0.1) C \sqrt{1 + 0.5^2}</math> </div>	直高 H (m)	基礎高 H1 (mm)	法長 L (mm)	控長 (mm)	裏コン厚さ (mm)	裏込材厚さ (mm)				a	b	c	1.00	300	1118	350	100	350	1.50	300	1677	350	100	350	2.00	300	2236	350	100	350	2.50	300	2795	350	100	350	3.00	300	3354	350	100	350	3.50	350	3913	350	150	350	4.00	350	4472	350	150	350	4.50	350	5031	350	150	350	5.00	350	5590	350	150	350	5.50	350	6149	350	200	350	6.00	350	6708	350	200	350	6.50	350	7267	350	200	350	7.00	350	7826	350	200	350	直高 H (m)	裏込砕石 (m <sup>3</sup> )	裏込コンクリート (m <sup>3</sup> )	1.00	0.470	0.121	1.50	0.665	0.177	2.00	0.861	0.232	2.50	1.057	0.288	3.00	1.252	0.344	3.50	1.467	0.602	4.00	1.603	0.686	4.50	1.850	0.770	5.00	2.054	0.854	5.50	2.250	1.252	6.00	2.446	1.364	6.50	2.641	1.476	7.00	2.837	1.588	<p><b>ブロック積擁壁 BW4(兼用護岸)</b></p>  <p><b>注意事項</b></p> <ol style="list-style-type: none"> <li>兼用護岸（輪荷重を考慮）に適用し、擁壁の背面は比較的よく締まった地山の切土部を想定している。</li> <li>擁壁背面の排水には特に注意し、現地状況に応じて、硬質塩化ビニル管VUφ50程度の水抜孔を2.0～3.0㎡に1箇所の割合で設けること。 ただし、次の範囲については、水抜孔を設けないこと。 ①築堤河道において内地盤より高い位置（河川増水時に堤内地へ逆流する恐れのある箇所） ②平水位が想定される位置</li> <li>水抜孔の位置には、15cm×15cm程度の透水材（マット）を設けること。</li> </ol> <p>寸法表</p> <table border="1" data-bbox="1276 1005 1680 1252"> <thead> <tr> <th>直高 H (m)</th> <th>基礎高 H1 (mm)</th> <th>法長 L (mm)</th> <th>控長 (mm)</th> <th>裏コン厚さ (mm)</th> <th>裏込材厚さ (mm)</th> </tr> <tr> <th></th> <th></th> <th></th> <th>a</th> <th>b</th> <th>c</th> </tr> </thead> <tbody> <tr><td>1.00</td><td>300</td><td>1118</td><td>350</td><td>100</td><td>350</td></tr> <tr><td>1.50</td><td>300</td><td>1677</td><td>350</td><td>100</td><td>350</td></tr> <tr><td>2.00</td><td>300</td><td>2236</td><td>350</td><td>100</td><td>350</td></tr> <tr><td>2.50</td><td>300</td><td>2795</td><td>350</td><td>100</td><td>350</td></tr> <tr><td>3.00</td><td>300</td><td>3354</td><td>350</td><td>100</td><td>350</td></tr> <tr><td>3.50</td><td>350</td><td>3913</td><td>350</td><td>150</td><td>350</td></tr> <tr><td>4.00</td><td>350</td><td>4472</td><td>350</td><td>150</td><td>350</td></tr> <tr><td>4.50</td><td>350</td><td>5031</td><td>350</td><td>150</td><td>350</td></tr> <tr><td>5.00</td><td>350</td><td>5590</td><td>350</td><td>150</td><td>350</td></tr> <tr><td>5.50</td><td>350</td><td>6149</td><td>350</td><td>200</td><td>350</td></tr> <tr><td>6.00</td><td>350</td><td>6708</td><td>350</td><td>200</td><td>350</td></tr> <tr><td>6.50</td><td>350</td><td>7267</td><td>350</td><td>200</td><td>350</td></tr> <tr><td>7.00</td><td>350</td><td>7826</td><td>350</td><td>200</td><td>350</td></tr> </tbody> </table> <p>材料表 (1m当たり)</p> <table border="1" data-bbox="1276 1268 1478 1508"> <thead> <tr> <th>直高 H (m)</th> <th>裏込砕石 (m<sup>3</sup>)</th> <th>裏込コンクリート (m<sup>3</sup>)</th> </tr> </thead> <tbody> <tr><td>1.00</td><td>0.509</td><td>0.121</td></tr> <tr><td>1.50</td><td>0.704</td><td>0.177</td></tr> <tr><td>2.00</td><td>0.900</td><td>0.232</td></tr> <tr><td>2.50</td><td>1.096</td><td>0.288</td></tr> <tr><td>3.00</td><td>1.291</td><td>0.344</td></tr> <tr><td>3.50</td><td>1.507</td><td>0.602</td></tr> <tr><td>4.00</td><td>1.702</td><td>0.686</td></tr> <tr><td>4.50</td><td>1.898</td><td>0.770</td></tr> <tr><td>5.00</td><td>2.094</td><td>0.854</td></tr> <tr><td>5.50</td><td>2.289</td><td>1.252</td></tr> <tr><td>6.00</td><td>2.485</td><td>1.364</td></tr> <tr><td>6.50</td><td>2.680</td><td>1.476</td></tr> <tr><td>7.00</td><td>2.876</td><td>1.588</td></tr> </tbody> </table> <div data-bbox="1489 1284 1736 1460" style="border: 1px solid black; padding: 5px;"> <p>裏込材料計算一般式(m<sup>3</sup>)</p> <math display="block">A = (H + H1 + t - 0.1) C \sqrt{1 + 0.5^2}</math> </div>	直高 H (m)	基礎高 H1 (mm)	法長 L (mm)	控長 (mm)	裏コン厚さ (mm)	裏込材厚さ (mm)				a	b	c	1.00	300	1118	350	100	350	1.50	300	1677	350	100	350	2.00	300	2236	350	100	350	2.50	300	2795	350	100	350	3.00	300	3354	350	100	350	3.50	350	3913	350	150	350	4.00	350	4472	350	150	350	4.50	350	5031	350	150	350	5.00	350	5590	350	150	350	5.50	350	6149	350	200	350	6.00	350	6708	350	200	350	6.50	350	7267	350	200	350	7.00	350	7826	350	200	350	直高 H (m)	裏込砕石 (m <sup>3</sup> )	裏込コンクリート (m <sup>3</sup> )	1.00	0.509	0.121	1.50	0.704	0.177	2.00	0.900	0.232	2.50	1.096	0.288	3.00	1.291	0.344	3.50	1.507	0.602	4.00	1.702	0.686	4.50	1.898	0.770	5.00	2.094	0.854	5.50	2.289	1.252	6.00	2.485	1.364	6.50	2.680	1.476	7.00	2.876	1.588
		直高 H (m)	基礎高 H1 (mm)	法長 L (mm)	控長 (mm)	裏コン厚さ (mm)	裏込材厚さ (mm)																																																																																																																																																																																																																																																																				
			a	b	c																																																																																																																																																																																																																																																																						
1.00	300	1118	350	100	350																																																																																																																																																																																																																																																																						
1.50	300	1677	350	100	350																																																																																																																																																																																																																																																																						
2.00	300	2236	350	100	350																																																																																																																																																																																																																																																																						
2.50	300	2795	350	100	350																																																																																																																																																																																																																																																																						
3.00	300	3354	350	100	350																																																																																																																																																																																																																																																																						
3.50	350	3913	350	150	350																																																																																																																																																																																																																																																																						
4.00	350	4472	350	150	350																																																																																																																																																																																																																																																																						
4.50	350	5031	350	150	350																																																																																																																																																																																																																																																																						
5.00	350	5590	350	150	350																																																																																																																																																																																																																																																																						
5.50	350	6149	350	200	350																																																																																																																																																																																																																																																																						
6.00	350	6708	350	200	350																																																																																																																																																																																																																																																																						
6.50	350	7267	350	200	350																																																																																																																																																																																																																																																																						
7.00	350	7826	350	200	350																																																																																																																																																																																																																																																																						
直高 H (m)	裏込砕石 (m <sup>3</sup> )	裏込コンクリート (m <sup>3</sup> )																																																																																																																																																																																																																																																																									
1.00	0.470	0.121																																																																																																																																																																																																																																																																									
1.50	0.665	0.177																																																																																																																																																																																																																																																																									
2.00	0.861	0.232																																																																																																																																																																																																																																																																									
2.50	1.057	0.288																																																																																																																																																																																																																																																																									
3.00	1.252	0.344																																																																																																																																																																																																																																																																									
3.50	1.467	0.602																																																																																																																																																																																																																																																																									
4.00	1.603	0.686																																																																																																																																																																																																																																																																									
4.50	1.850	0.770																																																																																																																																																																																																																																																																									
5.00	2.054	0.854																																																																																																																																																																																																																																																																									
5.50	2.250	1.252																																																																																																																																																																																																																																																																									
6.00	2.446	1.364																																																																																																																																																																																																																																																																									
6.50	2.641	1.476																																																																																																																																																																																																																																																																									
7.00	2.837	1.588																																																																																																																																																																																																																																																																									
直高 H (m)	基礎高 H1 (mm)	法長 L (mm)	控長 (mm)	裏コン厚さ (mm)	裏込材厚さ (mm)																																																																																																																																																																																																																																																																						
			a	b	c																																																																																																																																																																																																																																																																						
1.00	300	1118	350	100	350																																																																																																																																																																																																																																																																						
1.50	300	1677	350	100	350																																																																																																																																																																																																																																																																						
2.00	300	2236	350	100	350																																																																																																																																																																																																																																																																						
2.50	300	2795	350	100	350																																																																																																																																																																																																																																																																						
3.00	300	3354	350	100	350																																																																																																																																																																																																																																																																						
3.50	350	3913	350	150	350																																																																																																																																																																																																																																																																						
4.00	350	4472	350	150	350																																																																																																																																																																																																																																																																						
4.50	350	5031	350	150	350																																																																																																																																																																																																																																																																						
5.00	350	5590	350	150	350																																																																																																																																																																																																																																																																						
5.50	350	6149	350	200	350																																																																																																																																																																																																																																																																						
6.00	350	6708	350	200	350																																																																																																																																																																																																																																																																						
6.50	350	7267	350	200	350																																																																																																																																																																																																																																																																						
7.00	350	7826	350	200	350																																																																																																																																																																																																																																																																						
直高 H (m)	裏込砕石 (m <sup>3</sup> )	裏込コンクリート (m <sup>3</sup> )																																																																																																																																																																																																																																																																									
1.00	0.509	0.121																																																																																																																																																																																																																																																																									
1.50	0.704	0.177																																																																																																																																																																																																																																																																									
2.00	0.900	0.232																																																																																																																																																																																																																																																																									
2.50	1.096	0.288																																																																																																																																																																																																																																																																									
3.00	1.291	0.344																																																																																																																																																																																																																																																																									
3.50	1.507	0.602																																																																																																																																																																																																																																																																									
4.00	1.702	0.686																																																																																																																																																																																																																																																																									
4.50	1.898	0.770																																																																																																																																																																																																																																																																									
5.00	2.094	0.854																																																																																																																																																																																																																																																																									
5.50	2.289	1.252																																																																																																																																																																																																																																																																									
6.00	2.485	1.364																																																																																																																																																																																																																																																																									
6.50	2.680	1.476																																																																																																																																																																																																																																																																									
7.00	2.876	1.588																																																																																																																																																																																																																																																																									

小構造物標準設計図集新旧対照表

章 項目	頁	改定後	改定前																																																																																																																																																																																																																																																								
1 擁壁工	1-10	<p><b>ブロック積擁壁 BW5(河川護岸)</b></p>  <p><b>注意事項</b></p> <ol style="list-style-type: none"> <li>河川護岸用（兼用護岸は除く）に適用し、擁壁の背面は比較的良質の裏込土で十分な締固めがされている盛土を想定している。擁壁背面の排水には特に注意し、現地状況に応じて、硬質塩化ビニル管VUφ50mm程度の水抜孔を2.0~3.0m²に1箇所割合で設けること。 ただし、次の範囲については、水抜孔を設けないこと。 ①築堤河道において堤内地盤より高い位置（河川増水時に堤内地へ逆流する恐れのある箇所） ②平水位が想定される位置</li> <li>水抜孔の位置には、15cm×15cm程度の透水管（マット）を設けること。</li> <li>現地状況に応じて均しコンクリート（σck=18N/mm²）を設置。</li> </ol> <p><b>寸法表</b></p> <table border="1"> <thead> <tr> <th rowspan="2">直高 H (m)</th> <th rowspan="2">基礎高 HI (mm)</th> <th rowspan="2">法長 L (mm)</th> <th rowspan="2">控長 a (mm)</th> <th colspan="4">裏込材厚さ</th> </tr> <tr> <th colspan="2">U1(裏込土が良好な場合)</th> <th colspan="2">U2(裏込土が普通な場合)</th> </tr> <tr> <th></th> <th></th> <th></th> <th></th> <th>c (mm)</th> <th>d (mm)</th> <th>c (mm)</th> <th>d (mm)</th> </tr> </thead> <tbody> <tr><td>1.00</td><td>250</td><td>1118</td><td>350</td><td>200</td><td>312</td><td>300</td><td>412</td></tr> <tr><td>1.50</td><td>250</td><td>1677</td><td>350</td><td>200</td><td>357</td><td>300</td><td>457</td></tr> <tr><td>2.00</td><td>250</td><td>2236</td><td>350</td><td>200</td><td>401</td><td>300</td><td>501</td></tr> <tr><td>2.50</td><td>250</td><td>2795</td><td>350</td><td>200</td><td>446</td><td>300</td><td>546</td></tr> <tr><td>3.00</td><td>250</td><td>3354</td><td>350</td><td>200</td><td>491</td><td>300</td><td>591</td></tr> <tr><td>3.50</td><td>250</td><td>3913</td><td>350</td><td>200</td><td>535</td><td>300</td><td>635</td></tr> <tr><td>4.00</td><td>250</td><td>4472</td><td>350</td><td>200</td><td>580</td><td>300</td><td>680</td></tr> <tr><td>4.50</td><td>250</td><td>5031</td><td>350</td><td>200</td><td>625</td><td>300</td><td>725</td></tr> <tr><td>5.00</td><td>250</td><td>5590</td><td>350</td><td>200</td><td>670</td><td>300</td><td>770</td></tr> </tbody> </table> <p><b>材料表</b> (1m当たり)</p> <table border="1"> <thead> <tr> <th rowspan="2">直高 H (m)</th> <th colspan="2">裏込砕石</th> </tr> <tr> <th>U1 (m³)</th> <th>U2 (m³)</th> </tr> </thead> <tbody> <tr><td>1.00</td><td>0.335</td><td>0.463</td></tr> <tr><td>1.50</td><td>0.522</td><td>0.706</td></tr> <tr><td>2.00</td><td>0.733</td><td>0.974</td></tr> <tr><td>2.50</td><td>0.970</td><td>1.266</td></tr> <tr><td>3.00</td><td>1.232</td><td>1.584</td></tr> <tr><td>3.50</td><td>1.519</td><td>1.927</td></tr> <tr><td>4.00</td><td>1.831</td><td>2.295</td></tr> <tr><td>4.50</td><td>2.167</td><td>2.687</td></tr> <tr><td>5.00</td><td>2.529</td><td>3.105</td></tr> </tbody> </table> <p><b>裏込材料計算一般式(m³)</b></p> $A = \frac{(H+HI-0.1)}{2} \left\{ 2c \sqrt{1+0.5^2} + 0.1(H+HI+0.1) \right\}$	直高 H (m)	基礎高 HI (mm)	法長 L (mm)	控長 a (mm)	裏込材厚さ				U1(裏込土が良好な場合)		U2(裏込土が普通な場合)						c (mm)	d (mm)	c (mm)	d (mm)	1.00	250	1118	350	200	312	300	412	1.50	250	1677	350	200	357	300	457	2.00	250	2236	350	200	401	300	501	2.50	250	2795	350	200	446	300	546	3.00	250	3354	350	200	491	300	591	3.50	250	3913	350	200	535	300	635	4.00	250	4472	350	200	580	300	680	4.50	250	5031	350	200	625	300	725	5.00	250	5590	350	200	670	300	770	直高 H (m)	裏込砕石		U1 (m³)	U2 (m³)	1.00	0.335	0.463	1.50	0.522	0.706	2.00	0.733	0.974	2.50	0.970	1.266	3.00	1.232	1.584	3.50	1.519	1.927	4.00	1.831	2.295	4.50	2.167	2.687	5.00	2.529	3.105	<p><b>ブロック積擁壁 BW5(河川護岸)</b></p>  <p><b>注意事項</b></p> <ol style="list-style-type: none"> <li>河川護岸用（兼用護岸は除く）に適用し、擁壁の背面は比較的良質の裏込土で十分な締固めがされている盛土を想定している。擁壁背面の排水には特に注意し、現地状況に応じて、硬質塩化ビニル管VUφ50mm程度の水抜孔を2.0~3.0m²に1箇所割合で設けること。 ただし、次の範囲については、水抜孔を設けないこと。 ①築堤河道において堤内地盤より高い位置（河川増水時に堤内地へ逆流する恐れのある箇所） ②平水位が想定される位置</li> <li>水抜孔の位置には、15cm×15cm程度の透水管（マット）を設けること。</li> </ol> <p><b>寸法表</b></p> <table border="1"> <thead> <tr> <th rowspan="2">直高 H (m)</th> <th rowspan="2">基礎高 HI (mm)</th> <th rowspan="2">法長 L (mm)</th> <th rowspan="2">控長 a (mm)</th> <th colspan="4">裏込材厚さ</th> </tr> <tr> <th colspan="2">U1(裏込土が良好な場合)</th> <th colspan="2">U2(裏込土が普通な場合)</th> </tr> <tr> <th></th> <th></th> <th></th> <th></th> <th>c (mm)</th> <th>d (mm)</th> <th>c (mm)</th> <th>d (mm)</th> </tr> </thead> <tbody> <tr><td>1.00</td><td>250</td><td>1118</td><td>350</td><td>200</td><td>321</td><td>300</td><td>421</td></tr> <tr><td>1.50</td><td>250</td><td>1677</td><td>350</td><td>200</td><td>365</td><td>300</td><td>465</td></tr> <tr><td>2.00</td><td>250</td><td>2236</td><td>350</td><td>200</td><td>410</td><td>300</td><td>510</td></tr> <tr><td>2.50</td><td>250</td><td>2795</td><td>350</td><td>200</td><td>455</td><td>300</td><td>555</td></tr> <tr><td>3.00</td><td>250</td><td>3354</td><td>350</td><td>200</td><td>500</td><td>300</td><td>600</td></tr> <tr><td>3.50</td><td>250</td><td>3913</td><td>350</td><td>200</td><td>544</td><td>300</td><td>644</td></tr> <tr><td>4.00</td><td>250</td><td>4472</td><td>350</td><td>200</td><td>589</td><td>300</td><td>689</td></tr> <tr><td>4.50</td><td>250</td><td>5031</td><td>350</td><td>200</td><td>634</td><td>300</td><td>734</td></tr> <tr><td>5.00</td><td>250</td><td>5590</td><td>350</td><td>200</td><td>679</td><td>300</td><td>779</td></tr> </tbody> </table> <p><b>材料表</b> (1m当たり)</p> <table border="1"> <thead> <tr> <th rowspan="2">直高 H (m)</th> <th colspan="2">裏込砕石</th> </tr> <tr> <th>U1 (m³)</th> <th>U2 (m³)</th> </tr> </thead> <tbody> <tr><td>1.00</td><td>0.370</td><td>0.510</td></tr> <tr><td>1.50</td><td>0.562</td><td>0.758</td></tr> <tr><td>2.00</td><td>0.779</td><td>1.030</td></tr> <tr><td>2.50</td><td>1.021</td><td>1.328</td></tr> <tr><td>3.00</td><td>1.287</td><td>1.651</td></tr> <tr><td>3.50</td><td>1.579</td><td>1.998</td></tr> <tr><td>4.00</td><td>1.896</td><td>2.371</td></tr> <tr><td>4.50</td><td>2.238</td><td>2.769</td></tr> <tr><td>5.00</td><td>2.605</td><td>3.192</td></tr> </tbody> </table> <p><b>裏込材料計算一般式(m³)</b></p> $A = \frac{(H+HI+t-0.1)}{2} \left\{ 2c \sqrt{1+0.5^2} + 0.1(H+HI+t-0.1) \right\}$	直高 H (m)	基礎高 HI (mm)	法長 L (mm)	控長 a (mm)	裏込材厚さ				U1(裏込土が良好な場合)		U2(裏込土が普通な場合)						c (mm)	d (mm)	c (mm)	d (mm)	1.00	250	1118	350	200	321	300	421	1.50	250	1677	350	200	365	300	465	2.00	250	2236	350	200	410	300	510	2.50	250	2795	350	200	455	300	555	3.00	250	3354	350	200	500	300	600	3.50	250	3913	350	200	544	300	644	4.00	250	4472	350	200	589	300	689	4.50	250	5031	350	200	634	300	734	5.00	250	5590	350	200	679	300	779	直高 H (m)	裏込砕石		U1 (m³)	U2 (m³)	1.00	0.370	0.510	1.50	0.562	0.758	2.00	0.779	1.030	2.50	1.021	1.328	3.00	1.287	1.651	3.50	1.579	1.998	4.00	1.896	2.371	4.50	2.238	2.769	5.00	2.605	3.192
直高 H (m)	基礎高 HI (mm)	法長 L (mm)					控長 a (mm)	裏込材厚さ																																																																																																																																																																																																																																																			
			U1(裏込土が良好な場合)		U2(裏込土が普通な場合)																																																																																																																																																																																																																																																						
				c (mm)	d (mm)	c (mm)	d (mm)																																																																																																																																																																																																																																																				
1.00	250	1118	350	200	312	300	412																																																																																																																																																																																																																																																				
1.50	250	1677	350	200	357	300	457																																																																																																																																																																																																																																																				
2.00	250	2236	350	200	401	300	501																																																																																																																																																																																																																																																				
2.50	250	2795	350	200	446	300	546																																																																																																																																																																																																																																																				
3.00	250	3354	350	200	491	300	591																																																																																																																																																																																																																																																				
3.50	250	3913	350	200	535	300	635																																																																																																																																																																																																																																																				
4.00	250	4472	350	200	580	300	680																																																																																																																																																																																																																																																				
4.50	250	5031	350	200	625	300	725																																																																																																																																																																																																																																																				
5.00	250	5590	350	200	670	300	770																																																																																																																																																																																																																																																				
直高 H (m)	裏込砕石																																																																																																																																																																																																																																																										
	U1 (m³)	U2 (m³)																																																																																																																																																																																																																																																									
1.00	0.335	0.463																																																																																																																																																																																																																																																									
1.50	0.522	0.706																																																																																																																																																																																																																																																									
2.00	0.733	0.974																																																																																																																																																																																																																																																									
2.50	0.970	1.266																																																																																																																																																																																																																																																									
3.00	1.232	1.584																																																																																																																																																																																																																																																									
3.50	1.519	1.927																																																																																																																																																																																																																																																									
4.00	1.831	2.295																																																																																																																																																																																																																																																									
4.50	2.167	2.687																																																																																																																																																																																																																																																									
5.00	2.529	3.105																																																																																																																																																																																																																																																									
直高 H (m)	基礎高 HI (mm)	法長 L (mm)	控長 a (mm)	裏込材厚さ																																																																																																																																																																																																																																																							
				U1(裏込土が良好な場合)		U2(裏込土が普通な場合)																																																																																																																																																																																																																																																					
				c (mm)	d (mm)	c (mm)	d (mm)																																																																																																																																																																																																																																																				
1.00	250	1118	350	200	321	300	421																																																																																																																																																																																																																																																				
1.50	250	1677	350	200	365	300	465																																																																																																																																																																																																																																																				
2.00	250	2236	350	200	410	300	510																																																																																																																																																																																																																																																				
2.50	250	2795	350	200	455	300	555																																																																																																																																																																																																																																																				
3.00	250	3354	350	200	500	300	600																																																																																																																																																																																																																																																				
3.50	250	3913	350	200	544	300	644																																																																																																																																																																																																																																																				
4.00	250	4472	350	200	589	300	689																																																																																																																																																																																																																																																				
4.50	250	5031	350	200	634	300	734																																																																																																																																																																																																																																																				
5.00	250	5590	350	200	679	300	779																																																																																																																																																																																																																																																				
直高 H (m)	裏込砕石																																																																																																																																																																																																																																																										
	U1 (m³)	U2 (m³)																																																																																																																																																																																																																																																									
1.00	0.370	0.510																																																																																																																																																																																																																																																									
1.50	0.562	0.758																																																																																																																																																																																																																																																									
2.00	0.779	1.030																																																																																																																																																																																																																																																									
2.50	1.021	1.328																																																																																																																																																																																																																																																									
3.00	1.287	1.651																																																																																																																																																																																																																																																									
3.50	1.579	1.998																																																																																																																																																																																																																																																									
4.00	1.896	2.371																																																																																																																																																																																																																																																									
4.50	2.238	2.769																																																																																																																																																																																																																																																									
5.00	2.605	3.192																																																																																																																																																																																																																																																									

小構造物標準設計図集新旧対照表

章 項目	頁	改定後	改定前																																																																																																																																																																																																				
<p>1 擁壁工</p>	<p>1-11</p>	<p><b>ブロック積擁壁 BW6(河川護岸)</b></p>  <p><b>注意事項</b></p> <ol style="list-style-type: none"> <li>河川護岸用（兼用護岸は除く）に適用し、擁壁の背面は比較的良好な地山の切土部を想定している。</li> <li>擁壁背面の排水には特に注意し、現地状況に応じて、硬質塩化ビニル管VUφ50mm程度の水抜孔を2.0~3.0m<sup>2</sup>に1箇所の割合で設けること。 ただし、次の範囲については、水抜孔を設けないこと。 ①築堤河道において堤内地盤より高い位置（河川増水時に堤内地へ逆流する恐れのある箇所） ②平水位が想定される位置</li> <li>水抜孔の位置には、15cm×15cm程度の透水性材（マット）を設けること。</li> <li>現地状況に応じて均しコンクリート（σ<sub>ck</sub>=18N/mm<sup>2</sup>）を設置。</li> </ol> <p>寸法表</p> <table border="1" data-bbox="313 989 627 1228"> <thead> <tr> <th>直高 H (m)</th> <th>基礎高 H1 (mm)</th> <th>法長 L (mm)</th> <th>控長 a (mm)</th> <th>裏込材厚さ c (mm)</th> </tr> </thead> <tbody> <tr><td>1.00</td><td>250</td><td>1118</td><td>350</td><td>350</td></tr> <tr><td>1.50</td><td>250</td><td>1677</td><td>350</td><td>350</td></tr> <tr><td>2.00</td><td>250</td><td>2236</td><td>350</td><td>350</td></tr> <tr><td>2.50</td><td>250</td><td>2795</td><td>350</td><td>350</td></tr> <tr><td>3.00</td><td>250</td><td>3354</td><td>350</td><td>350</td></tr> <tr><td>3.50</td><td>250</td><td>3913</td><td>350</td><td>350</td></tr> <tr><td>4.00</td><td>250</td><td>4472</td><td>350</td><td>350</td></tr> <tr><td>4.50</td><td>250</td><td>5031</td><td>350</td><td>350</td></tr> <tr><td>5.00</td><td>250</td><td>5590</td><td>350</td><td>350</td></tr> <tr><td>5.50</td><td>250</td><td>6149</td><td>350</td><td>350</td></tr> <tr><td>6.00</td><td>250</td><td>6708</td><td>350</td><td>350</td></tr> <tr><td>6.50</td><td>250</td><td>7267</td><td>350</td><td>350</td></tr> <tr><td>7.00</td><td>250</td><td>7826</td><td>350</td><td>350</td></tr> </tbody> </table> <p>材料表 (1m当たり)</p> <table border="1" data-bbox="313 1260 448 1500"> <thead> <tr> <th>直高 H (m)</th> <th>裏込砕石 (m<sup>3</sup>)</th> </tr> </thead> <tbody> <tr><td>1.00</td><td>0.450</td></tr> <tr><td>1.50</td><td>0.646</td></tr> <tr><td>2.00</td><td>0.841</td></tr> <tr><td>2.50</td><td>1.037</td></tr> <tr><td>3.00</td><td>1.233</td></tr> <tr><td>3.50</td><td>1.428</td></tr> <tr><td>4.00</td><td>1.624</td></tr> <tr><td>4.50</td><td>1.820</td></tr> <tr><td>5.00</td><td>2.016</td></tr> <tr><td>5.50</td><td>2.211</td></tr> <tr><td>6.00</td><td>2.407</td></tr> <tr><td>6.50</td><td>2.602</td></tr> <tr><td>7.00</td><td>2.798</td></tr> </tbody> </table> <div data-bbox="459 1268 761 1452" style="border: 1px solid black; padding: 5px;"> <p>裏込材料計算一般式(m<sup>3</sup>)</p> <math display="block">A = (H + H1 - 0.1) C_1 \sqrt{1 + 0.5^2}</math> </div>	直高 H (m)	基礎高 H1 (mm)	法長 L (mm)	控長 a (mm)	裏込材厚さ c (mm)	1.00	250	1118	350	350	1.50	250	1677	350	350	2.00	250	2236	350	350	2.50	250	2795	350	350	3.00	250	3354	350	350	3.50	250	3913	350	350	4.00	250	4472	350	350	4.50	250	5031	350	350	5.00	250	5590	350	350	5.50	250	6149	350	350	6.00	250	6708	350	350	6.50	250	7267	350	350	7.00	250	7826	350	350	直高 H (m)	裏込砕石 (m <sup>3</sup> )	1.00	0.450	1.50	0.646	2.00	0.841	2.50	1.037	3.00	1.233	3.50	1.428	4.00	1.624	4.50	1.820	5.00	2.016	5.50	2.211	6.00	2.407	6.50	2.602	7.00	2.798	<p><b>ブロック積擁壁 BW6(河川護岸)</b></p>  <p><b>注意事項</b></p> <ol style="list-style-type: none"> <li>河川護岸用（兼用護岸は除く）に適用し、擁壁の背面は比較的良好な地山の切土部を想定している。</li> <li>擁壁背面の排水には特に注意し、現地状況に応じて、硬質塩化ビニル管VUφ50mm程度の水抜孔を2.0~3.0m<sup>2</sup>に1箇所の割合で設けること。 ただし、次の範囲については、水抜孔を設けないこと。 ①築堤河道において堤内地盤より高い位置（河川増水時に堤内地へ逆流する恐れのある箇所） ②平水位が想定される位置</li> <li>水抜孔の位置には、15cm×15cm程度の透水性材（マット）を設けること。</li> </ol> <p>寸法表</p> <table border="1" data-bbox="1265 989 1579 1228"> <thead> <tr> <th>直高 H (m)</th> <th>基礎高 H1 (mm)</th> <th>法長 L (mm)</th> <th>控長 a (mm)</th> <th>裏込材厚さ c (mm)</th> </tr> </thead> <tbody> <tr><td>1.00</td><td>250</td><td>1118</td><td>350</td><td>350</td></tr> <tr><td>1.50</td><td>250</td><td>1677</td><td>350</td><td>350</td></tr> <tr><td>2.00</td><td>250</td><td>2236</td><td>350</td><td>350</td></tr> <tr><td>2.50</td><td>250</td><td>2795</td><td>350</td><td>350</td></tr> <tr><td>3.00</td><td>250</td><td>3354</td><td>350</td><td>350</td></tr> <tr><td>3.50</td><td>250</td><td>3913</td><td>350</td><td>350</td></tr> <tr><td>4.00</td><td>250</td><td>4472</td><td>350</td><td>350</td></tr> <tr><td>4.50</td><td>250</td><td>5031</td><td>350</td><td>350</td></tr> <tr><td>5.00</td><td>250</td><td>5590</td><td>350</td><td>350</td></tr> <tr><td>5.50</td><td>250</td><td>6149</td><td>350</td><td>350</td></tr> <tr><td>6.00</td><td>250</td><td>6708</td><td>350</td><td>350</td></tr> <tr><td>6.50</td><td>250</td><td>7267</td><td>350</td><td>350</td></tr> <tr><td>7.00</td><td>250</td><td>7826</td><td>350</td><td>350</td></tr> </tbody> </table> <p>材料表 (1m当たり)</p> <table border="1" data-bbox="1265 1260 1400 1500"> <thead> <tr> <th>直高 H (m)</th> <th>裏込砕石 (m<sup>3</sup>)</th> </tr> </thead> <tbody> <tr><td>1.00</td><td>0.489</td></tr> <tr><td>1.50</td><td>0.685</td></tr> <tr><td>2.00</td><td>0.880</td></tr> <tr><td>2.50</td><td>1.076</td></tr> <tr><td>3.00</td><td>1.272</td></tr> <tr><td>3.50</td><td>1.467</td></tr> <tr><td>4.00</td><td>1.663</td></tr> <tr><td>4.50</td><td>1.859</td></tr> <tr><td>5.00</td><td>2.054</td></tr> <tr><td>5.50</td><td>2.250</td></tr> <tr><td>6.00</td><td>2.446</td></tr> <tr><td>6.50</td><td>2.641</td></tr> <tr><td>7.00</td><td>2.837</td></tr> </tbody> </table> <div data-bbox="1411 1268 1713 1452" style="border: 1px solid black; padding: 5px;"> <p>裏込材料計算一般式(m<sup>3</sup>)</p> <math display="block">A = (H + H1 + t - 0.1) 2C_1 \sqrt{1 + 0.5^2}</math> </div>	直高 H (m)	基礎高 H1 (mm)	法長 L (mm)	控長 a (mm)	裏込材厚さ c (mm)	1.00	250	1118	350	350	1.50	250	1677	350	350	2.00	250	2236	350	350	2.50	250	2795	350	350	3.00	250	3354	350	350	3.50	250	3913	350	350	4.00	250	4472	350	350	4.50	250	5031	350	350	5.00	250	5590	350	350	5.50	250	6149	350	350	6.00	250	6708	350	350	6.50	250	7267	350	350	7.00	250	7826	350	350	直高 H (m)	裏込砕石 (m <sup>3</sup> )	1.00	0.489	1.50	0.685	2.00	0.880	2.50	1.076	3.00	1.272	3.50	1.467	4.00	1.663	4.50	1.859	5.00	2.054	5.50	2.250	6.00	2.446	6.50	2.641	7.00	2.837
		直高 H (m)	基礎高 H1 (mm)	法長 L (mm)	控長 a (mm)	裏込材厚さ c (mm)																																																																																																																																																																																																	
1.00	250	1118	350	350																																																																																																																																																																																																			
1.50	250	1677	350	350																																																																																																																																																																																																			
2.00	250	2236	350	350																																																																																																																																																																																																			
2.50	250	2795	350	350																																																																																																																																																																																																			
3.00	250	3354	350	350																																																																																																																																																																																																			
3.50	250	3913	350	350																																																																																																																																																																																																			
4.00	250	4472	350	350																																																																																																																																																																																																			
4.50	250	5031	350	350																																																																																																																																																																																																			
5.00	250	5590	350	350																																																																																																																																																																																																			
5.50	250	6149	350	350																																																																																																																																																																																																			
6.00	250	6708	350	350																																																																																																																																																																																																			
6.50	250	7267	350	350																																																																																																																																																																																																			
7.00	250	7826	350	350																																																																																																																																																																																																			
直高 H (m)	裏込砕石 (m <sup>3</sup> )																																																																																																																																																																																																						
1.00	0.450																																																																																																																																																																																																						
1.50	0.646																																																																																																																																																																																																						
2.00	0.841																																																																																																																																																																																																						
2.50	1.037																																																																																																																																																																																																						
3.00	1.233																																																																																																																																																																																																						
3.50	1.428																																																																																																																																																																																																						
4.00	1.624																																																																																																																																																																																																						
4.50	1.820																																																																																																																																																																																																						
5.00	2.016																																																																																																																																																																																																						
5.50	2.211																																																																																																																																																																																																						
6.00	2.407																																																																																																																																																																																																						
6.50	2.602																																																																																																																																																																																																						
7.00	2.798																																																																																																																																																																																																						
直高 H (m)	基礎高 H1 (mm)	法長 L (mm)	控長 a (mm)	裏込材厚さ c (mm)																																																																																																																																																																																																			
1.00	250	1118	350	350																																																																																																																																																																																																			
1.50	250	1677	350	350																																																																																																																																																																																																			
2.00	250	2236	350	350																																																																																																																																																																																																			
2.50	250	2795	350	350																																																																																																																																																																																																			
3.00	250	3354	350	350																																																																																																																																																																																																			
3.50	250	3913	350	350																																																																																																																																																																																																			
4.00	250	4472	350	350																																																																																																																																																																																																			
4.50	250	5031	350	350																																																																																																																																																																																																			
5.00	250	5590	350	350																																																																																																																																																																																																			
5.50	250	6149	350	350																																																																																																																																																																																																			
6.00	250	6708	350	350																																																																																																																																																																																																			
6.50	250	7267	350	350																																																																																																																																																																																																			
7.00	250	7826	350	350																																																																																																																																																																																																			
直高 H (m)	裏込砕石 (m <sup>3</sup> )																																																																																																																																																																																																						
1.00	0.489																																																																																																																																																																																																						
1.50	0.685																																																																																																																																																																																																						
2.00	0.880																																																																																																																																																																																																						
2.50	1.076																																																																																																																																																																																																						
3.00	1.272																																																																																																																																																																																																						
3.50	1.467																																																																																																																																																																																																						
4.00	1.663																																																																																																																																																																																																						
4.50	1.859																																																																																																																																																																																																						
5.00	2.054																																																																																																																																																																																																						
5.50	2.250																																																																																																																																																																																																						
6.00	2.446																																																																																																																																																																																																						
6.50	2.641																																																																																																																																																																																																						
7.00	2.837																																																																																																																																																																																																						

小構造物標準設計図集新旧対照表

章 項目	頁	改定後	改定前																																																																																																																																																																																																																																																																																																																																																																																																																																																																																																																																																																																																																				
1 擁壁 工	1-12																																																																																																																																																																																																																																																																																																																																																																																																																																																																																																																																																																																																																						
		<p>寸法表及び材料表 (10m当たり)</p> <table border="1"> <thead> <tr> <th rowspan="3">タイプ</th> <th colspan="3">ブロック積擁壁</th> <th colspan="4">天端コンクリート</th> <th colspan="5">基礎コンクリート</th> </tr> <tr> <th rowspan="2">N1</th> <th colspan="3">寸法表</th> <th colspan="2">寸法表</th> <th colspan="2">材料表</th> <th colspan="2">寸法表</th> <th colspan="3">材料表</th> </tr> <tr> <th>a (mm)</th> <th>b (mm)</th> <th>c (mm)</th> <th>e (mm)</th> <th>f (mm)</th> <th>コンクリート <math>\sigma_{ca}=18\text{N/mm}^2</math> (<math>\text{m}^3</math>)</th> <th>型枠 小型構造物 (<math>\text{m}^2</math>)</th> <th>B1 (mm)</th> <th>H1 (mm)</th> <th>コンクリート <math>\sigma_{ca}=18\text{N/mm}^2</math> (<math>\text{m}^3</math>)</th> <th>型枠 小型構造物 (<math>\text{m}^2</math>)</th> <th>基礎砕石 RC-40 (<math>\text{m}^2</math>)</th> </tr> </thead> <tbody> <tr><td rowspan="6">BW1</td><td rowspan="2">1:0.3</td><td>350</td><td>100</td><td>200</td><td>659</td><td>689</td><td>0.674</td><td>2.044</td><td rowspan="6">520</td><td rowspan="6">300</td><td rowspan="6">1.140</td><td rowspan="6">4.000</td><td rowspan="6">7.200</td></tr> <tr><td>350</td><td>100</td><td>300</td><td>763</td><td>793</td><td>0.778</td><td>2.044</td></tr> <tr><td rowspan="2">1:0.4</td><td>350</td><td>100</td><td>200</td><td>670</td><td>710</td><td>0.690</td><td>2.077</td></tr> <tr><td>350</td><td>100</td><td>300</td><td>778</td><td>818</td><td>0.798</td><td>2.077</td></tr> <tr><td rowspan="2">1:0.5</td><td>350</td><td>100</td><td>200</td><td>687</td><td>737</td><td>0.712</td><td>2.118</td></tr> <tr><td>350</td><td>100</td><td>300</td><td>799</td><td>849</td><td>0.824</td><td>2.118</td></tr> <tr><td rowspan="6">BW2</td><td rowspan="2">1:0.3</td><td>350</td><td>150</td><td>200</td><td>743</td><td>793</td><td>0.768</td><td>2.118</td><td rowspan="6">550</td><td rowspan="6">350</td><td rowspan="6">1.363</td><td rowspan="6">4.500</td><td rowspan="6">7.500</td></tr> <tr><td>350</td><td>150</td><td>300</td><td>854</td><td>904</td><td>0.879</td><td>2.118</td></tr> <tr><td rowspan="2">1:0.4</td><td>350</td><td>100</td><td>350</td><td>805</td><td>835</td><td>0.820</td><td>2.044</td></tr> <tr><td>350</td><td>100</td><td>200</td><td>822</td><td>862</td><td>0.842</td><td>2.077</td></tr> <tr><td rowspan="2">1:0.5</td><td>350</td><td>100</td><td>350</td><td>844</td><td>894</td><td>0.869</td><td>2.118</td></tr> <tr><td>350</td><td>150</td><td>350</td><td>900</td><td>950</td><td>0.925</td><td>2.118</td></tr> <tr><td rowspan="6">BW3</td><td rowspan="2">1:0.3</td><td>350</td><td>200</td><td>350</td><td>956</td><td>1006</td><td>0.981</td><td>2.118</td><td rowspan="6">550</td><td rowspan="6">350</td><td rowspan="6">1.475</td><td rowspan="6">4.500</td><td rowspan="6">8.000</td></tr> <tr><td>350</td><td>100</td><td>200</td><td>687</td><td>737</td><td>0.712</td><td>2.118</td></tr> <tr><td rowspan="2">1:0.4</td><td>350</td><td>100</td><td>200</td><td>687</td><td>737</td><td>0.712</td><td>2.118</td></tr> <tr><td>350</td><td>100</td><td>300</td><td>799</td><td>849</td><td>0.824</td><td>2.118</td></tr> <tr><td rowspan="2">1:0.5</td><td>350</td><td>150</td><td>200</td><td>743</td><td>793</td><td>0.768</td><td>2.118</td></tr> <tr><td>350</td><td>150</td><td>300</td><td>854</td><td>904</td><td>0.879</td><td>2.118</td></tr> <tr><td rowspan="6">BW4</td><td rowspan="2">1:0.3</td><td>350</td><td>100</td><td>350</td><td>805</td><td>835</td><td>0.820</td><td>2.044</td><td rowspan="6">520</td><td rowspan="6">300</td><td rowspan="6">1.140</td><td rowspan="6">4.000</td><td rowspan="6">—</td></tr> <tr><td>350</td><td>100</td><td>200</td><td>822</td><td>862</td><td>0.842</td><td>2.077</td></tr> <tr><td rowspan="2">1:0.4</td><td>350</td><td>100</td><td>350</td><td>844</td><td>894</td><td>0.869</td><td>2.118</td></tr> <tr><td>350</td><td>150</td><td>350</td><td>900</td><td>950</td><td>0.925</td><td>2.118</td></tr> <tr><td rowspan="2">1:0.5</td><td>350</td><td>200</td><td>350</td><td>956</td><td>1006</td><td>0.981</td><td>2.118</td></tr> <tr><td>350</td><td>100</td><td>350</td><td>844</td><td>894</td><td>0.869</td><td>2.118</td></tr> <tr><td rowspan="6">BW5</td><td rowspan="2">1:0.3</td><td>350</td><td>150</td><td>350</td><td>900</td><td>950</td><td>0.925</td><td>2.118</td><td rowspan="6">550</td><td rowspan="6">350</td><td rowspan="6">1.363</td><td rowspan="6">4.500</td><td rowspan="6">—</td></tr> <tr><td>350</td><td>200</td><td>350</td><td>956</td><td>1006</td><td>0.981</td><td>2.118</td></tr> <tr><td rowspan="2">1:0.4</td><td>350</td><td>—</td><td>200</td><td>575</td><td>625</td><td>0.600</td><td>2.118</td></tr> <tr><td>350</td><td>—</td><td>300</td><td>687</td><td>737</td><td>0.712</td><td>2.118</td></tr> <tr><td rowspan="2">1:0.5</td><td>350</td><td>—</td><td>300</td><td>687</td><td>737</td><td>0.712</td><td>2.118</td></tr> <tr><td>350</td><td>—</td><td>350</td><td>733</td><td>783</td><td>0.758</td><td>2.118</td></tr> </tbody> </table>	タイプ	ブロック積擁壁			天端コンクリート				基礎コンクリート					N1	寸法表			寸法表		材料表		寸法表		材料表			a (mm)	b (mm)	c (mm)	e (mm)	f (mm)	コンクリート $\sigma_{ca}=18\text{N/mm}^2$ ( $\text{m}^3$ )	型枠 小型構造物 ( $\text{m}^2$ )	B1 (mm)	H1 (mm)	コンクリート $\sigma_{ca}=18\text{N/mm}^2$ ( $\text{m}^3$ )	型枠 小型構造物 ( $\text{m}^2$ )	基礎砕石 RC-40 ( $\text{m}^2$ )	BW1	1:0.3	350	100	200	659	689	0.674	2.044	520	300	1.140	4.000	7.200	350	100	300	763	793	0.778	2.044	1:0.4	350	100	200	670	710	0.690	2.077	350	100	300	778	818	0.798	2.077	1:0.5	350	100	200	687	737	0.712	2.118	350	100	300	799	849	0.824	2.118	BW2	1:0.3	350	150	200	743	793	0.768	2.118	550	350	1.363	4.500	7.500	350	150	300	854	904	0.879	2.118	1:0.4	350	100	350	805	835	0.820	2.044	350	100	200	822	862	0.842	2.077	1:0.5	350	100	350	844	894	0.869	2.118	350	150	350	900	950	0.925	2.118	BW3	1:0.3	350	200	350	956	1006	0.981	2.118	550	350	1.475	4.500	8.000	350	100	200	687	737	0.712	2.118	1:0.4	350	100	200	687	737	0.712	2.118	350	100	300	799	849	0.824	2.118	1:0.5	350	150	200	743	793	0.768	2.118	350	150	300	854	904	0.879	2.118	BW4	1:0.3	350	100	350	805	835	0.820	2.044	520	300	1.140	4.000	—	350	100	200	822	862	0.842	2.077	1:0.4	350	100	350	844	894	0.869	2.118	350	150	350	900	950	0.925	2.118	1:0.5	350	200	350	956	1006	0.981	2.118	350	100	350	844	894	0.869	2.118	BW5	1:0.3	350	150	350	900	950	0.925	2.118	550	350	1.363	4.500	—	350	200	350	956	1006	0.981	2.118	1:0.4	350	—	200	575	625	0.600	2.118	350	—	300	687	737	0.712	2.118	1:0.5	350	—	300	687	737	0.712	2.118	350	—	350	733	783	0.758	2.118	<p>寸法表及び材料表 (10m当たり)</p> <table border="1"> <thead> <tr> <th rowspan="3">タイプ</th> <th colspan="3">ブロック積擁壁</th> <th colspan="4">天端コンクリート</th> <th colspan="5">基礎コンクリート</th> </tr> <tr> <th rowspan="2">N1</th> <th colspan="3">寸法表</th> <th colspan="2">寸法表</th> <th colspan="2">材料表</th> <th colspan="2">寸法表</th> <th colspan="3">材料表</th> </tr> <tr> <th>a (mm)</th> <th>b (mm)</th> <th>c (mm)</th> <th>e (mm)</th> <th>f (mm)</th> <th>コンクリート <math>\sigma_{ca}=18\text{N/mm}^2</math> (<math>\text{m}^3</math>)</th> <th>型枠 小型構造物 (<math>\text{m}^2</math>)</th> <th>B1 (mm)</th> <th>H1 (mm)</th> <th>コンクリート <math>\sigma_{ca}=18\text{N/mm}^2</math> (<math>\text{m}^3</math>)</th> <th>型枠 小型構造物 (<math>\text{m}^2</math>)</th> <th>基礎砕石 RC-40 (<math>\text{m}^2</math>)</th> <th>均しコンクリート <math>\sigma_{ca}=18\text{N/mm}^2</math> (<math>\text{m}^3</math>)</th> <th>型枠(均し コンクリート) (<math>\text{m}^2</math>)</th> </tr> </thead> <tbody> <tr><td rowspan="6">BW1</td><td rowspan="2">1:0.3</td><td>350</td><td>100</td><td>200</td><td>659</td><td>689</td><td>0.674</td><td>2.044</td><td rowspan="6">520</td><td rowspan="6">300</td><td rowspan="6">1.140</td><td rowspan="6">4.000</td><td rowspan="6">7.200</td><td rowspan="6">—</td><td rowspan="6">—</td></tr> <tr><td>350</td><td>100</td><td>300</td><td>763</td><td>793</td><td>0.778</td><td>2.044</td></tr> <tr><td rowspan="2">1:0.4</td><td>350</td><td>100</td><td>200</td><td>670</td><td>710</td><td>0.690</td><td>2.077</td></tr> <tr><td>350</td><td>100</td><td>300</td><td>778</td><td>818</td><td>0.798</td><td>2.077</td></tr> <tr><td rowspan="2">1:0.5</td><td>350</td><td>100</td><td>200</td><td>687</td><td>737</td><td>0.712</td><td>2.118</td></tr> <tr><td>350</td><td>100</td><td>300</td><td>799</td><td>849</td><td>0.824</td><td>2.118</td></tr> <tr><td rowspan="6">BW2</td><td rowspan="2">1:0.3</td><td>350</td><td>150</td><td>200</td><td>743</td><td>793</td><td>0.768</td><td>2.118</td><td rowspan="6">550</td><td rowspan="6">350</td><td rowspan="6">1.363</td><td rowspan="6">4.500</td><td rowspan="6">7.500</td><td rowspan="6">—</td><td rowspan="6">—</td></tr> <tr><td>350</td><td>150</td><td>300</td><td>854</td><td>904</td><td>0.879</td><td>2.118</td></tr> <tr><td rowspan="2">1:0.4</td><td>350</td><td>100</td><td>350</td><td>805</td><td>835</td><td>0.820</td><td>2.044</td></tr> <tr><td>350</td><td>100</td><td>200</td><td>822</td><td>862</td><td>0.842</td><td>2.077</td></tr> <tr><td rowspan="2">1:0.5</td><td>350</td><td>100</td><td>350</td><td>844</td><td>894</td><td>0.869</td><td>2.118</td></tr> <tr><td>350</td><td>150</td><td>350</td><td>900</td><td>950</td><td>0.925</td><td>2.118</td></tr> <tr><td rowspan="6">BW3</td><td rowspan="2">1:0.3</td><td>350</td><td>200</td><td>350</td><td>956</td><td>1006</td><td>0.981</td><td>2.118</td><td rowspan="6">550</td><td rowspan="6">350</td><td rowspan="6">1.475</td><td rowspan="6">4.500</td><td rowspan="6">8.000</td><td rowspan="6">—</td><td rowspan="6">—</td></tr> <tr><td>350</td><td>100</td><td>200</td><td>687</td><td>737</td><td>0.712</td><td>2.118</td></tr> <tr><td rowspan="2">1:0.4</td><td>350</td><td>100</td><td>200</td><td>687</td><td>737</td><td>0.712</td><td>2.118</td></tr> <tr><td>350</td><td>100</td><td>300</td><td>799</td><td>849</td><td>0.824</td><td>2.118</td></tr> <tr><td rowspan="2">1:0.5</td><td>350</td><td>150</td><td>200</td><td>743</td><td>793</td><td>0.768</td><td>2.118</td></tr> <tr><td>350</td><td>150</td><td>300</td><td>854</td><td>904</td><td>0.879</td><td>2.118</td></tr> <tr><td rowspan="6">BW4</td><td rowspan="2">1:0.3</td><td>350</td><td>100</td><td>350</td><td>805</td><td>835</td><td>0.820</td><td>2.044</td><td rowspan="6">520</td><td rowspan="6">300</td><td rowspan="6">1.140</td><td rowspan="6">4.000</td><td rowspan="6">—</td><td rowspan="6">0.720</td><td rowspan="6">2.000</td></tr> <tr><td>350</td><td>100</td><td>200</td><td>822</td><td>862</td><td>0.842</td><td>2.077</td></tr> <tr><td rowspan="2">1:0.4</td><td>350</td><td>100</td><td>350</td><td>844</td><td>894</td><td>0.869</td><td>2.118</td></tr> <tr><td>350</td><td>150</td><td>350</td><td>900</td><td>950</td><td>0.925</td><td>2.118</td></tr> <tr><td rowspan="2">1:0.5</td><td>350</td><td>200</td><td>350</td><td>956</td><td>1006</td><td>0.981</td><td>2.118</td></tr> <tr><td>350</td><td>100</td><td>350</td><td>844</td><td>894</td><td>0.869</td><td>2.118</td></tr> <tr><td rowspan="6">BW5</td><td rowspan="2">1:0.3</td><td>350</td><td>150</td><td>350</td><td>900</td><td>950</td><td>0.925</td><td>2.118</td><td rowspan="6">550</td><td rowspan="6">350</td><td rowspan="6">1.363</td><td rowspan="6">4.500</td><td rowspan="6">—</td><td rowspan="6">0.750</td><td rowspan="6">2.000</td></tr> <tr><td>350</td><td>200</td><td>350</td><td>956</td><td>1006</td><td>0.981</td><td>2.118</td></tr> <tr><td rowspan="2">1:0.4</td><td>350</td><td>—</td><td>200</td><td>575</td><td>625</td><td>0.600</td><td>2.118</td></tr> <tr><td>350</td><td>—</td><td>300</td><td>687</td><td>737</td><td>0.712</td><td>2.118</td></tr> <tr><td rowspan="2">1:0.5</td><td>350</td><td>—</td><td>300</td><td>687</td><td>737</td><td>0.712</td><td>2.118</td></tr> <tr><td>350</td><td>—</td><td>350</td><td>733</td><td>783</td><td>0.758</td><td>2.118</td></tr> </tbody> </table>	タイプ	ブロック積擁壁			天端コンクリート				基礎コンクリート					N1	寸法表			寸法表		材料表		寸法表		材料表			a (mm)	b (mm)	c (mm)	e (mm)	f (mm)	コンクリート $\sigma_{ca}=18\text{N/mm}^2$ ( $\text{m}^3$ )	型枠 小型構造物 ( $\text{m}^2$ )	B1 (mm)	H1 (mm)	コンクリート $\sigma_{ca}=18\text{N/mm}^2$ ( $\text{m}^3$ )	型枠 小型構造物 ( $\text{m}^2$ )	基礎砕石 RC-40 ( $\text{m}^2$ )	均しコンクリート $\sigma_{ca}=18\text{N/mm}^2$ ( $\text{m}^3$ )	型枠(均し コンクリート) ( $\text{m}^2$ )	BW1	1:0.3	350	100	200	659	689	0.674	2.044	520	300	1.140	4.000	7.200	—	—	350	100	300	763	793	0.778	2.044	1:0.4	350	100	200	670	710	0.690	2.077	350	100	300	778	818	0.798	2.077	1:0.5	350	100	200	687	737	0.712	2.118	350	100	300	799	849	0.824	2.118	BW2	1:0.3	350	150	200	743	793	0.768	2.118	550	350	1.363	4.500	7.500	—	—	350	150	300	854	904	0.879	2.118	1:0.4	350	100	350	805	835	0.820	2.044	350	100	200	822	862	0.842	2.077	1:0.5	350	100	350	844	894	0.869	2.118	350	150	350	900	950	0.925	2.118	BW3	1:0.3	350	200	350	956	1006	0.981	2.118	550	350	1.475	4.500	8.000	—	—	350	100	200	687	737	0.712	2.118	1:0.4	350	100	200	687	737	0.712	2.118	350	100	300	799	849	0.824	2.118	1:0.5	350	150	200	743	793	0.768	2.118	350	150	300	854	904	0.879	2.118	BW4	1:0.3	350	100	350	805	835	0.820	2.044	520	300	1.140	4.000	—	0.720	2.000	350	100	200	822	862	0.842	2.077	1:0.4	350	100	350	844	894	0.869	2.118	350	150	350	900	950	0.925	2.118	1:0.5	350	200	350	956	1006	0.981	2.118	350	100	350	844	894	0.869	2.118	BW5	1:0.3	350	150	350	900	950	0.925	2.118	550	350	1.363	4.500	—	0.750	2.000	350	200	350	956	1006	0.981	2.118	1:0.4	350	—	200	575	625	0.600	2.118	350	—	300	687	737	0.712	2.118	1:0.5	350	—	300	687	737	0.712	2.118	350	—	350	733	783
タイプ	ブロック積擁壁			天端コンクリート				基礎コンクリート																																																																																																																																																																																																																																																																																																																																																																																																																																																																																																																																																																																																															
	N1	寸法表			寸法表		材料表		寸法表		材料表																																																																																																																																																																																																																																																																																																																																																																																																																																																																																																																																																																																																												
		a (mm)	b (mm)	c (mm)	e (mm)	f (mm)	コンクリート $\sigma_{ca}=18\text{N/mm}^2$ ( $\text{m}^3$ )	型枠 小型構造物 ( $\text{m}^2$ )	B1 (mm)	H1 (mm)	コンクリート $\sigma_{ca}=18\text{N/mm}^2$ ( $\text{m}^3$ )	型枠 小型構造物 ( $\text{m}^2$ )	基礎砕石 RC-40 ( $\text{m}^2$ )																																																																																																																																																																																																																																																																																																																																																																																																																																																																																																																																																																																																										
BW1	1:0.3	350	100	200	659	689	0.674	2.044	520	300	1.140	4.000	7.200																																																																																																																																																																																																																																																																																																																																																																																																																																																																																																																																																																																																										
		350	100	300	763	793	0.778	2.044																																																																																																																																																																																																																																																																																																																																																																																																																																																																																																																																																																																																															
	1:0.4	350	100	200	670	710	0.690	2.077																																																																																																																																																																																																																																																																																																																																																																																																																																																																																																																																																																																																															
		350	100	300	778	818	0.798	2.077																																																																																																																																																																																																																																																																																																																																																																																																																																																																																																																																																																																																															
	1:0.5	350	100	200	687	737	0.712	2.118																																																																																																																																																																																																																																																																																																																																																																																																																																																																																																																																																																																																															
		350	100	300	799	849	0.824	2.118																																																																																																																																																																																																																																																																																																																																																																																																																																																																																																																																																																																																															
BW2	1:0.3	350	150	200	743	793	0.768	2.118	550	350	1.363	4.500	7.500																																																																																																																																																																																																																																																																																																																																																																																																																																																																																																																																																																																																										
		350	150	300	854	904	0.879	2.118																																																																																																																																																																																																																																																																																																																																																																																																																																																																																																																																																																																																															
	1:0.4	350	100	350	805	835	0.820	2.044																																																																																																																																																																																																																																																																																																																																																																																																																																																																																																																																																																																																															
		350	100	200	822	862	0.842	2.077																																																																																																																																																																																																																																																																																																																																																																																																																																																																																																																																																																																																															
	1:0.5	350	100	350	844	894	0.869	2.118																																																																																																																																																																																																																																																																																																																																																																																																																																																																																																																																																																																																															
		350	150	350	900	950	0.925	2.118																																																																																																																																																																																																																																																																																																																																																																																																																																																																																																																																																																																																															
BW3	1:0.3	350	200	350	956	1006	0.981	2.118	550	350	1.475	4.500	8.000																																																																																																																																																																																																																																																																																																																																																																																																																																																																																																																																																																																																										
		350	100	200	687	737	0.712	2.118																																																																																																																																																																																																																																																																																																																																																																																																																																																																																																																																																																																																															
	1:0.4	350	100	200	687	737	0.712	2.118																																																																																																																																																																																																																																																																																																																																																																																																																																																																																																																																																																																																															
		350	100	300	799	849	0.824	2.118																																																																																																																																																																																																																																																																																																																																																																																																																																																																																																																																																																																																															
	1:0.5	350	150	200	743	793	0.768	2.118																																																																																																																																																																																																																																																																																																																																																																																																																																																																																																																																																																																																															
		350	150	300	854	904	0.879	2.118																																																																																																																																																																																																																																																																																																																																																																																																																																																																																																																																																																																																															
BW4	1:0.3	350	100	350	805	835	0.820	2.044	520	300	1.140	4.000	—																																																																																																																																																																																																																																																																																																																																																																																																																																																																																																																																																																																																										
		350	100	200	822	862	0.842	2.077																																																																																																																																																																																																																																																																																																																																																																																																																																																																																																																																																																																																															
	1:0.4	350	100	350	844	894	0.869	2.118																																																																																																																																																																																																																																																																																																																																																																																																																																																																																																																																																																																																															
		350	150	350	900	950	0.925	2.118																																																																																																																																																																																																																																																																																																																																																																																																																																																																																																																																																																																																															
	1:0.5	350	200	350	956	1006	0.981	2.118																																																																																																																																																																																																																																																																																																																																																																																																																																																																																																																																																																																																															
		350	100	350	844	894	0.869	2.118																																																																																																																																																																																																																																																																																																																																																																																																																																																																																																																																																																																																															
BW5	1:0.3	350	150	350	900	950	0.925	2.118	550	350	1.363	4.500	—																																																																																																																																																																																																																																																																																																																																																																																																																																																																																																																																																																																																										
		350	200	350	956	1006	0.981	2.118																																																																																																																																																																																																																																																																																																																																																																																																																																																																																																																																																																																																															
	1:0.4	350	—	200	575	625	0.600	2.118																																																																																																																																																																																																																																																																																																																																																																																																																																																																																																																																																																																																															
		350	—	300	687	737	0.712	2.118																																																																																																																																																																																																																																																																																																																																																																																																																																																																																																																																																																																																															
	1:0.5	350	—	300	687	737	0.712	2.118																																																																																																																																																																																																																																																																																																																																																																																																																																																																																																																																																																																																															
		350	—	350	733	783	0.758	2.118																																																																																																																																																																																																																																																																																																																																																																																																																																																																																																																																																																																																															
タイプ	ブロック積擁壁			天端コンクリート				基礎コンクリート																																																																																																																																																																																																																																																																																																																																																																																																																																																																																																																																																																																																															
	N1	寸法表			寸法表		材料表		寸法表		材料表																																																																																																																																																																																																																																																																																																																																																																																																																																																																																																																																																																																																												
		a (mm)	b (mm)	c (mm)	e (mm)	f (mm)	コンクリート $\sigma_{ca}=18\text{N/mm}^2$ ( $\text{m}^3$ )	型枠 小型構造物 ( $\text{m}^2$ )	B1 (mm)	H1 (mm)	コンクリート $\sigma_{ca}=18\text{N/mm}^2$ ( $\text{m}^3$ )	型枠 小型構造物 ( $\text{m}^2$ )	基礎砕石 RC-40 ( $\text{m}^2$ )	均しコンクリート $\sigma_{ca}=18\text{N/mm}^2$ ( $\text{m}^3$ )	型枠(均し コンクリート) ( $\text{m}^2$ )																																																																																																																																																																																																																																																																																																																																																																																																																																																																																																																																																																																																								
BW1	1:0.3	350	100	200	659	689	0.674	2.044	520	300	1.140	4.000	7.200	—	—																																																																																																																																																																																																																																																																																																																																																																																																																																																																																																																																																																																																								
		350	100	300	763	793	0.778	2.044																																																																																																																																																																																																																																																																																																																																																																																																																																																																																																																																																																																																															
	1:0.4	350	100	200	670	710	0.690	2.077																																																																																																																																																																																																																																																																																																																																																																																																																																																																																																																																																																																																															
		350	100	300	778	818	0.798	2.077																																																																																																																																																																																																																																																																																																																																																																																																																																																																																																																																																																																																															
	1:0.5	350	100	200	687	737	0.712	2.118																																																																																																																																																																																																																																																																																																																																																																																																																																																																																																																																																																																																															
		350	100	300	799	849	0.824	2.118																																																																																																																																																																																																																																																																																																																																																																																																																																																																																																																																																																																																															
BW2	1:0.3	350	150	200	743	793	0.768	2.118	550	350	1.363	4.500	7.500	—	—																																																																																																																																																																																																																																																																																																																																																																																																																																																																																																																																																																																																								
		350	150	300	854	904	0.879	2.118																																																																																																																																																																																																																																																																																																																																																																																																																																																																																																																																																																																																															
	1:0.4	350	100	350	805	835	0.820	2.044																																																																																																																																																																																																																																																																																																																																																																																																																																																																																																																																																																																																															
		350	100	200	822	862	0.842	2.077																																																																																																																																																																																																																																																																																																																																																																																																																																																																																																																																																																																																															
	1:0.5	350	100	350	844	894	0.869	2.118																																																																																																																																																																																																																																																																																																																																																																																																																																																																																																																																																																																																															
		350	150	350	900	950	0.925	2.118																																																																																																																																																																																																																																																																																																																																																																																																																																																																																																																																																																																																															
BW3	1:0.3	350	200	350	956	1006	0.981	2.118	550	350	1.475	4.500	8.000	—	—																																																																																																																																																																																																																																																																																																																																																																																																																																																																																																																																																																																																								
		350	100	200	687	737	0.712	2.118																																																																																																																																																																																																																																																																																																																																																																																																																																																																																																																																																																																																															
	1:0.4	350	100	200	687	737	0.712	2.118																																																																																																																																																																																																																																																																																																																																																																																																																																																																																																																																																																																																															
		350	100	300	799	849	0.824	2.118																																																																																																																																																																																																																																																																																																																																																																																																																																																																																																																																																																																																															
	1:0.5	350	150	200	743	793	0.768	2.118																																																																																																																																																																																																																																																																																																																																																																																																																																																																																																																																																																																																															
		350	150	300	854	904	0.879	2.118																																																																																																																																																																																																																																																																																																																																																																																																																																																																																																																																																																																																															
BW4	1:0.3	350	100	350	805	835	0.820	2.044	520	300	1.140	4.000	—	0.720	2.000																																																																																																																																																																																																																																																																																																																																																																																																																																																																																																																																																																																																								
		350	100	200	822	862	0.842	2.077																																																																																																																																																																																																																																																																																																																																																																																																																																																																																																																																																																																																															
	1:0.4	350	100	350	844	894	0.869	2.118																																																																																																																																																																																																																																																																																																																																																																																																																																																																																																																																																																																																															
		350	150	350	900	950	0.925	2.118																																																																																																																																																																																																																																																																																																																																																																																																																																																																																																																																																																																																															
	1:0.5	350	200	350	956	1006	0.981	2.118																																																																																																																																																																																																																																																																																																																																																																																																																																																																																																																																																																																																															
		350	100	350	844	894	0.869	2.118																																																																																																																																																																																																																																																																																																																																																																																																																																																																																																																																																																																																															
BW5	1:0.3	350	150	350	900	950	0.925	2.118	550	350	1.363	4.500	—	0.750	2.000																																																																																																																																																																																																																																																																																																																																																																																																																																																																																																																																																																																																								
		350	200	350	956	1006	0.981	2.118																																																																																																																																																																																																																																																																																																																																																																																																																																																																																																																																																																																																															
	1:0.4	350	—	200	575	625	0.600	2.118																																																																																																																																																																																																																																																																																																																																																																																																																																																																																																																																																																																																															
		350	—	300	687	737	0.712	2.118																																																																																																																																																																																																																																																																																																																																																																																																																																																																																																																																																																																																															
	1:0.5	350	—	300	687	737	0.712	2.118																																																																																																																																																																																																																																																																																																																																																																																																																																																																																																																																																																																																															
		350	—	350	733	783	0.758	2.118																																																																																																																																																																																																																																																																																																																																																																																																																																																																																																																																																																																																															

小構造物標準設計図集新旧対照表

章 項目	頁	改定後	改定前																																																																																																																																																																																					
<p>1 擁壁工</p>	<p>1-64</p>	<p><b>注意事項</b></p> <ol style="list-style-type: none"> <li>1. プレキャストL型擁壁は、鳥取県認定グリーン商品の使用を原則とする。(ただし、県内で製造されていない寸法は対象外。)</li> <li>2. 排水層の材料として擁壁用透水マットを使用してもよいが、透水層としての性能、耐久性、環境条件、設計施工方法等について十分検討すること。</li> <li>3. 基礎地盤の土質により底版幅が異なる場合があることから注意すること。</li> <li>4. 設計条件が異なる場合は、別途計算を行うこと。</li> <li>5. 縦断勾配が3%以下の場合は、3%以下の勾配での緩勾配施工とする。 縦断勾配が3%を超える場合は底面部を水平施工とし、勾配調整は天端調整コンクリートで行う階段施工とする。階段施工におけるブロック割は、構造物としての連続性を保つため3基以上を原則とするが、支持地盤が堅固な場合は2基程度とする。</li> <li>6. 水抜孔の位置には、15 cm×15 cm程度以上の透水材(マット)を設けること。</li> <li>7. 寸法表は、一般的な製品の寸法を表したものであるため、寸法の決定に当たっては、別途安定計算を行うこと。</li> </ol> <div style="text-align: center;"> </div> <p><b>L型擁壁寸法表及び材料表</b> (10m当たり)</p> <table border="1"> <thead> <tr> <th rowspan="2">種類</th> <th colspan="5">寸法表</th> <th colspan="5">材料表</th> </tr> <tr> <th>H</th> <th>B</th> <th>b<sub>1</sub></th> <th>h<sub>1</sub></th> <th>h<sub>2</sub></th> <th>数モルタル</th> <th>基礎コンクリート</th> <th>基礎砕石</th> <th>型枠(均L基礎コンクリート)</th> <th>裏込砕石</th> </tr> <tr> <th>基礎地盤</th> <th>(mm)</th> <th>(mm)</th> <th>(mm)</th> <th>(mm)</th> <th>(mm)</th> <th>1:3 (m<sup>3</sup>)</th> <th>σ<sub>a1</sub>18N/mm<sup>2</sup> (m<sup>3</sup>)</th> <th>RC-40 (m<sup>2</sup>)</th> <th>(m<sup>2</sup>)</th> <th>RC-40 (m<sup>2</sup>)</th> </tr> </thead> <tbody> <tr> <td rowspan="20">μ=0.6 砂質土用</td> <td rowspan="10">1000 1100 1200 1300 1400 1500 1600 1700 1800 1900 2000</td> <td rowspan="5">850 950 1050 1100 1150</td> <td rowspan="5">1050 1150 1200 1250 1300</td> <td rowspan="5">500</td> <td rowspan="10">100</td> <td rowspan="5">0.170 0.190 0.200 0.210 0.220</td> <td rowspan="5">1.050 1.150 1.200 1.250 1.300</td> <td rowspan="5">10.500 11.500 12.000 12.500 13.000</td> <td rowspan="5">2.000</td> <td rowspan="5">0.600 0.900 1.200 1.500 1.800</td> <td rowspan="5">RC-40</td> </tr> <tr> <td rowspan="5">1350 1450 1500 1550 1600 1650</td> <td rowspan="5">600</td> <td rowspan="5">0.230 0.250 0.260 0.270 0.280 0.290</td> <td rowspan="5">1.350 1.450 1.500 1.550 1.600 1.650</td> <td rowspan="5">13.500 14.500 15.000 15.500 16.000 16.500</td> <td rowspan="5">2.100 2.100 2.400 2.700 3.000 3.300</td> </tr> <tr> <td rowspan="5">1800 1900 2000 2100 2200 2300</td> <td rowspan="5">700</td> <td rowspan="5">0.320 0.330 0.340 0.350 0.360</td> <td rowspan="5">2.700 2.775 2.850 2.925 3.000</td> <td rowspan="5">18.000 18.500 19.000 19.500 20.000</td> <td rowspan="5">3.000</td> <td rowspan="5">3.300 3.600 3.900 4.200 4.500 4.500</td> </tr> <tr> <td rowspan="5">2100 2200 2300 2400 2500 2600 2700 2800 2900 3000</td> <td rowspan="5">800</td> <td rowspan="5">0.380 0.390 0.400 0.410 0.410</td> <td rowspan="5">3.150 3.225 3.300 3.375 3.375</td> <td rowspan="5">21.000 21.500 22.000 22.500 22.500</td> <td rowspan="5">4.800 5.100 5.400 5.700 5.700</td> </tr> <tr> <td rowspan="10">1000 1100 1200 1300 1400 1500 1600 1700 1800 1900 2000</td> <td rowspan="5">1150 1300 1500</td> <td rowspan="5">1250</td> <td rowspan="10">100</td> <td rowspan="5">0.210 0.230 0.260 0.290 0.330</td> <td rowspan="5">1.250 1.350 1.500 1.650 1.850</td> <td rowspan="5">12.500 13.500 15.000 16.500 18.500</td> <td rowspan="5">2.000</td> <td rowspan="5">0.600 0.900 1.200 1.500 1.800 2.100 2.400 2.700 3.000 3.300</td> <td rowspan="5">RC-40</td> </tr> <tr> <td rowspan="5">1650 1850 2150 2350 2500</td> <td rowspan="5">600</td> <td rowspan="5">0.290 0.330 0.360 0.390 0.430</td> <td rowspan="5">1.650 1.850 2.000 2.150 2.350</td> <td rowspan="5">16.500 18.500 20.000 21.500 23.500</td> <td rowspan="5">2.100 2.400 2.700 3.000 3.300 3.600 4.000 4.500 5.100</td> </tr> <tr> <td rowspan="5">2100 2200 2300 2400 2500 2600 2700 2800 2900 3000</td> <td rowspan="5">700</td> <td rowspan="5">0.360 0.390 0.430 0.460</td> <td rowspan="5">3.000 3.225 3.525 3.750</td> <td rowspan="5">20.000 21.500 23.500 25.000</td> <td rowspan="5">3.000</td> <td rowspan="5">3.300 3.600 3.900 4.200 4.500 4.800 5.100 5.400 5.700</td> </tr> <tr> <td rowspan="5">1100 1200 1300 1400 1500 1600 1700 1800 1900 2000</td> <td rowspan="5">1350 1500 1650 1850</td> <td rowspan="5">1250</td> <td rowspan="10">150</td> <td rowspan="5">0.230 0.260 0.290 0.330 0.360</td> <td rowspan="5">1.350 1.500 1.650 1.850 2.000</td> <td rowspan="5">13.500 15.000 16.500 18.500 20.000</td> <td rowspan="5">2.000</td> <td rowspan="5">0.900 1.200 1.500 1.800 2.100 2.400 2.700 3.000 3.300 3.600</td> <td rowspan="5">RC-40</td> </tr> <tr> <td rowspan="5">2100 2200 2300 2400 2500 2600 2700 2800 2900 3000</td> <td rowspan="5">800</td> <td rowspan="5">0.430 0.460</td> <td rowspan="5">3.525 3.750</td> <td rowspan="5">23.500 25.000</td> <td rowspan="5">4.500 5.100 5.400 5.700</td> </tr> </tbody> </table>	種類	寸法表					材料表					H	B	b <sub>1</sub>	h <sub>1</sub>	h <sub>2</sub>	数モルタル	基礎コンクリート	基礎砕石	型枠(均L基礎コンクリート)	裏込砕石	基礎地盤	(mm)	(mm)	(mm)	(mm)	(mm)	1:3 (m <sup>3</sup> )	σ <sub>a1</sub> 18N/mm <sup>2</sup> (m <sup>3</sup> )	RC-40 (m <sup>2</sup> )	(m <sup>2</sup> )	RC-40 (m <sup>2</sup> )	μ=0.6 砂質土用	1000 1100 1200 1300 1400 1500 1600 1700 1800 1900 2000	850 950 1050 1100 1150	1050 1150 1200 1250 1300	500	100	0.170 0.190 0.200 0.210 0.220	1.050 1.150 1.200 1.250 1.300	10.500 11.500 12.000 12.500 13.000	2.000	0.600 0.900 1.200 1.500 1.800	RC-40	1350 1450 1500 1550 1600 1650	600	0.230 0.250 0.260 0.270 0.280 0.290	1.350 1.450 1.500 1.550 1.600 1.650	13.500 14.500 15.000 15.500 16.000 16.500	2.100 2.100 2.400 2.700 3.000 3.300	1800 1900 2000 2100 2200 2300	700	0.320 0.330 0.340 0.350 0.360	2.700 2.775 2.850 2.925 3.000	18.000 18.500 19.000 19.500 20.000	3.000	3.300 3.600 3.900 4.200 4.500 4.500	2100 2200 2300 2400 2500 2600 2700 2800 2900 3000	800	0.380 0.390 0.400 0.410 0.410	3.150 3.225 3.300 3.375 3.375	21.000 21.500 22.000 22.500 22.500	4.800 5.100 5.400 5.700 5.700	1000 1100 1200 1300 1400 1500 1600 1700 1800 1900 2000	1150 1300 1500	1250	100	0.210 0.230 0.260 0.290 0.330	1.250 1.350 1.500 1.650 1.850	12.500 13.500 15.000 16.500 18.500	2.000	0.600 0.900 1.200 1.500 1.800 2.100 2.400 2.700 3.000 3.300	RC-40	1650 1850 2150 2350 2500	600	0.290 0.330 0.360 0.390 0.430	1.650 1.850 2.000 2.150 2.350	16.500 18.500 20.000 21.500 23.500	2.100 2.400 2.700 3.000 3.300 3.600 4.000 4.500 5.100	2100 2200 2300 2400 2500 2600 2700 2800 2900 3000	700	0.360 0.390 0.430 0.460	3.000 3.225 3.525 3.750	20.000 21.500 23.500 25.000	3.000	3.300 3.600 3.900 4.200 4.500 4.800 5.100 5.400 5.700	1100 1200 1300 1400 1500 1600 1700 1800 1900 2000	1350 1500 1650 1850	1250	150	0.230 0.260 0.290 0.330 0.360	1.350 1.500 1.650 1.850 2.000	13.500 15.000 16.500 18.500 20.000	2.000	0.900 1.200 1.500 1.800 2.100 2.400 2.700 3.000 3.300 3.600	RC-40	2100 2200 2300 2400 2500 2600 2700 2800 2900 3000	800	0.430 0.460	3.525 3.750	23.500 25.000	4.500 5.100 5.400 5.700	<p><b>注意事項</b></p> <ol style="list-style-type: none"> <li>1. プレキャストL型擁壁は、鳥取県認定グリーン商品の使用を原則とする。(ただし、県内で製造されていない寸法は対象外。)</li> <li>2. 排水層の材料として擁壁用透水マットを使用してもよいが、透水層としての性能、耐久性、環境条件、設計施工方法等について十分検討すること。</li> <li>3. 基礎地盤の土質により底版幅が異なる場合があることから注意すること。</li> <li>4. 設計条件が異なる場合は、別途計算を行うこと。</li> <li>5. 縦断勾配が3%以下の場合は、3%以下の勾配での緩勾配施工とする。 縦断勾配が3%を超える場合は底面部を水平施工とし、勾配調整は天端調整コンクリートで行う階段施工とする。階段施工におけるブロック割は、構造物としての連続性を保つため3基以上を原則とするが、支持地盤が堅固な場合は2基程度とする。</li> <li>6. 水抜孔の位置には、15 cm×15 cm程度以上の透水材(マット)を設けること。</li> </ol> <div style="text-align: center;"> </div> <p><b>L型擁壁寸法表及び材料表</b> (10m当たり)</p> <table border="1"> <thead> <tr> <th rowspan="2">種類</th> <th colspan="5">寸法表</th> <th colspan="5">材料表</th> </tr> <tr> <th>H</th> <th>B</th> <th>b<sub>1</sub></th> <th>h<sub>1</sub></th> <th>h<sub>2</sub></th> <th>数モルタル</th> <th>基礎コンクリート</th> <th>基礎砕石</th> <th>型枠(均L基礎コンクリート)</th> <th>裏込砕石</th> </tr> <tr> <th>基礎地盤</th> <th>(mm)</th> <th>(mm)</th> <th>(mm)</th> <th>(mm)</th> <th>(mm)</th> <th>1:3 (m<sup>3</sup>)</th> <th>σ<sub>a1</sub>18N/mm<sup>2</sup> (m<sup>3</sup>)</th> <th>RC-40 (m<sup>2</sup>)</th> <th>(m<sup>2</sup>)</th> <th>RC-40 (m<sup>2</sup>)</th> </tr> </thead> <tbody> <tr> <td rowspan="20">μ=0.6 砂質土用</td> <td rowspan="10">1000 1100 1200 1300 1400 1500 1600 1700 1800 1900 2000</td> <td rowspan="5">850 950 1050 1100 1150</td> <td rowspan="5">1050 1150 1200 1250 1300</td> <td rowspan="10">500</td> <td rowspan="10">100</td> <td rowspan="5">0.170 0.190 0.200 0.210 0.220</td> <td rowspan="5">1.050 1.150 1.200 1.250 1.300</td> <td rowspan="5">10.500 11.500 12.000 12.500 13.000</td> <td rowspan="5">2.000</td> <td rowspan="5">0.600 0.900 1.200 1.500 1.800</td> <td rowspan="5">RC-40</td> </tr> <tr> <td rowspan="5">1350 1450 1500 1550 1600 1650</td> <td rowspan="5">600</td> <td rowspan="5">0.230 0.250 0.260 0.270 0.280 0.290</td> <td rowspan="5">1.350 1.450 1.500 1.550 1.600 1.650</td> <td rowspan="5">13.500 14.500 15.000 15.500 16.000 16.500</td> <td rowspan="5">2.100 2.100 2.400 2.700 3.000 3.300</td> </tr> <tr> <td rowspan="5">1800 1900 2000 2100 2200 2300</td> <td rowspan="5">700</td> <td rowspan="5">0.320 0.330 0.340 0.350 0.360</td> <td rowspan="5">2.700 2.775 2.850 2.925 3.000</td> <td rowspan="5">18.000 18.500 19.000 19.500 20.000</td> <td rowspan="5">3.000</td> <td rowspan="5">3.300 3.600 3.900 4.200 4.500 4.500</td> </tr> <tr> <td rowspan="5">2100 2200 2300 2400 2500 2600 2700 2800 2900 3000</td> <td rowspan="5">800</td> <td rowspan="5">0.380 0.390 0.400 0.410 0.410</td> <td rowspan="5">3.150 3.225 3.300 3.375 3.375</td> <td rowspan="5">21.000 21.500 22.000 22.500 22.500</td> <td rowspan="5">4.800 5.100 5.400 5.700 5.700</td> </tr> <tr> <td rowspan="10">1000 1100 1200 1300 1400 1500 1600 1700 1800 1900 2000</td> <td rowspan="5">1150 1300 1500</td> <td rowspan="5">1250</td> <td rowspan="10">150</td> <td rowspan="5">0.210 0.230 0.260 0.290 0.330</td> <td rowspan="5">1.250 1.350 1.500 1.650 1.850</td> <td rowspan="5">12.500 13.500 15.000 16.500 18.500</td> <td rowspan="5">2.000</td> <td rowspan="5">0.600 0.900 1.200 1.500 1.800 2.100 2.400 2.700 3.000 3.300</td> <td rowspan="5">RC-40</td> </tr> <tr> <td rowspan="5">2100 2200 2300 2400 2500 2600 2700 2800 2900 3000</td> <td rowspan="5">800</td> <td rowspan="5">0.430 0.460</td> <td rowspan="5">3.525 3.750</td> <td rowspan="5">23.500 25.000</td> <td rowspan="5">4.500 5.100 5.400 5.700</td> </tr> </tbody> </table>	種類	寸法表					材料表					H	B	b <sub>1</sub>	h <sub>1</sub>	h <sub>2</sub>	数モルタル	基礎コンクリート	基礎砕石	型枠(均L基礎コンクリート)	裏込砕石	基礎地盤	(mm)	(mm)	(mm)	(mm)	(mm)	1:3 (m <sup>3</sup> )	σ <sub>a1</sub> 18N/mm <sup>2</sup> (m <sup>3</sup> )	RC-40 (m <sup>2</sup> )	(m <sup>2</sup> )	RC-40 (m <sup>2</sup> )	μ=0.6 砂質土用	1000 1100 1200 1300 1400 1500 1600 1700 1800 1900 2000	850 950 1050 1100 1150	1050 1150 1200 1250 1300	500	100	0.170 0.190 0.200 0.210 0.220	1.050 1.150 1.200 1.250 1.300	10.500 11.500 12.000 12.500 13.000	2.000	0.600 0.900 1.200 1.500 1.800	RC-40	1350 1450 1500 1550 1600 1650	600	0.230 0.250 0.260 0.270 0.280 0.290	1.350 1.450 1.500 1.550 1.600 1.650	13.500 14.500 15.000 15.500 16.000 16.500	2.100 2.100 2.400 2.700 3.000 3.300	1800 1900 2000 2100 2200 2300	700	0.320 0.330 0.340 0.350 0.360	2.700 2.775 2.850 2.925 3.000	18.000 18.500 19.000 19.500 20.000	3.000	3.300 3.600 3.900 4.200 4.500 4.500	2100 2200 2300 2400 2500 2600 2700 2800 2900 3000	800	0.380 0.390 0.400 0.410 0.410	3.150 3.225 3.300 3.375 3.375	21.000 21.500 22.000 22.500 22.500	4.800 5.100 5.400 5.700 5.700	1000 1100 1200 1300 1400 1500 1600 1700 1800 1900 2000	1150 1300 1500	1250	150	0.210 0.230 0.260 0.290 0.330	1.250 1.350 1.500 1.650 1.850	12.500 13.500 15.000 16.500 18.500	2.000	0.600 0.900 1.200 1.500 1.800 2.100 2.400 2.700 3.000 3.300	RC-40	2100 2200 2300 2400 2500 2600 2700 2800 2900 3000	800	0.430 0.460	3.525 3.750	23.500 25.000	4.500 5.100 5.400 5.700
		種類		寸法表					材料表																																																																																																																																																																															
H	B		b <sub>1</sub>	h <sub>1</sub>	h <sub>2</sub>	数モルタル	基礎コンクリート	基礎砕石	型枠(均L基礎コンクリート)	裏込砕石																																																																																																																																																																														
基礎地盤	(mm)	(mm)	(mm)	(mm)	(mm)	1:3 (m <sup>3</sup> )	σ <sub>a1</sub> 18N/mm <sup>2</sup> (m <sup>3</sup> )	RC-40 (m <sup>2</sup> )	(m <sup>2</sup> )	RC-40 (m <sup>2</sup> )																																																																																																																																																																														
μ=0.6 砂質土用	1000 1100 1200 1300 1400 1500 1600 1700 1800 1900 2000	850 950 1050 1100 1150	1050 1150 1200 1250 1300	500	100	0.170 0.190 0.200 0.210 0.220	1.050 1.150 1.200 1.250 1.300	10.500 11.500 12.000 12.500 13.000	2.000	0.600 0.900 1.200 1.500 1.800	RC-40																																																																																																																																																																													
												1350 1450 1500 1550 1600 1650	600	0.230 0.250 0.260 0.270 0.280 0.290	1.350 1.450 1.500 1.550 1.600 1.650	13.500 14.500 15.000 15.500 16.000 16.500	2.100 2.100 2.400 2.700 3.000 3.300																																																																																																																																																																							
																		1800 1900 2000 2100 2200 2300	700	0.320 0.330 0.340 0.350 0.360	2.700 2.775 2.850 2.925 3.000	18.000 18.500 19.000 19.500 20.000	3.000	3.300 3.600 3.900 4.200 4.500 4.500																																																																																																																																																																
																									2100 2200 2300 2400 2500 2600 2700 2800 2900 3000	800	0.380 0.390 0.400 0.410 0.410	3.150 3.225 3.300 3.375 3.375	21.000 21.500 22.000 22.500 22.500	4.800 5.100 5.400 5.700 5.700																																																																																																																																																										
																															1000 1100 1200 1300 1400 1500 1600 1700 1800 1900 2000	1150 1300 1500	1250	100			0.210 0.230 0.260 0.290 0.330	1.250 1.350 1.500 1.650 1.850	12.500 13.500 15.000 16.500 18.500		2.000	0.600 0.900 1.200 1.500 1.800 2.100 2.400 2.700 3.000 3.300	RC-40																																																																																																																																													
		1650 1850 2150 2350 2500	600	0.290 0.330 0.360 0.390 0.430		1.650 1.850 2.000 2.150 2.350	16.500 18.500 20.000 21.500 23.500	2.100 2.400 2.700 3.000 3.300 3.600 4.000 4.500 5.100																																																																																																																																																																																
									2100 2200 2300 2400 2500 2600 2700 2800 2900 3000	700	0.360 0.390 0.430 0.460	3.000 3.225 3.525 3.750	20.000 21.500 23.500 25.000	3.000	3.300 3.600 3.900 4.200 4.500 4.800 5.100 5.400 5.700																																																																																																																																																																									
																1100 1200 1300 1400 1500 1600 1700 1800 1900 2000	1350 1500 1650 1850	1250	150	0.230 0.260 0.290 0.330 0.360	1.350 1.500 1.650 1.850 2.000	13.500 15.000 16.500 18.500 20.000	2.000	0.900 1.200 1.500 1.800 2.100 2.400 2.700 3.000 3.300 3.600												RC-40																																																																																																																																																				
																									2100 2200 2300 2400 2500 2600 2700 2800 2900 3000	800	0.430 0.460	3.525 3.750	23.500 25.000	4.500 5.100 5.400 5.700																																																																																																																																																										
																																種類	寸法表					材料表																																																																																																																																																		
	H	B	b <sub>1</sub>	h <sub>1</sub>	h <sub>2</sub>	数モルタル	基礎コンクリート	基礎砕石																									型枠(均L基礎コンクリート)				裏込砕石																																																																																																																																																			
	基礎地盤	(mm)	(mm)	(mm)	(mm)	(mm)	1:3 (m <sup>3</sup> )	σ <sub>a1</sub> 18N/mm <sup>2</sup> (m <sup>3</sup> )	RC-40 (m <sup>2</sup> )	(m <sup>2</sup> )	RC-40 (m <sup>2</sup> )																																																																																																																																																																													
	μ=0.6 砂質土用	1000 1100 1200 1300 1400 1500 1600 1700 1800 1900 2000	850 950 1050 1100 1150	1050 1150 1200 1250 1300	500	100	0.170 0.190 0.200 0.210 0.220	1.050 1.150 1.200 1.250 1.300	10.500 11.500 12.000 12.500 13.000	2.000	0.600 0.900 1.200 1.500 1.800	RC-40																																																																																																																																																																												
													1350 1450 1500 1550 1600 1650	600	0.230 0.250 0.260 0.270 0.280 0.290	1.350 1.450 1.500 1.550 1.600 1.650	13.500 14.500 15.000 15.500 16.000 16.500	2.100 2.100 2.400 2.700 3.000 3.300																																																																																																																																																																						
																				1800 1900 2000 2100 2200 2300	700	0.320 0.330 0.340 0.350 0.360	2.700 2.775 2.850 2.925 3.000	18.000 18.500 19.000 19.500 20.000	3.000	3.300 3.600 3.900 4.200 4.500 4.500																																																																																																																																																														
																											2100 2200 2300 2400 2500 2600 2700 2800 2900 3000	800	0.380 0.390 0.400 0.410 0.410	3.150 3.225 3.300 3.375 3.375	21.000 21.500 22.000 22.500 22.500	4.800 5.100 5.400 5.700 5.700																																																																																																																																																								
																																	1000 1100 1200 1300 1400 1500 1600 1700 1800 1900 2000	1150 1300 1500	1250	150	0.210 0.230 0.260 0.290 0.330	1.250 1.350 1.500 1.650 1.850	12.500 13.500 15.000 16.500 18.500	2.000	0.600 0.900 1.200 1.500 1.800 2.100 2.400 2.700 3.000 3.300	RC-40																																																																																																																																														
			2100 2200 2300 2400 2500 2600 2700 2800 2900 3000	800			0.430 0.460	3.525 3.750	23.500 25.000	4.500 5.100 5.400 5.700																																																																																																																																																																														

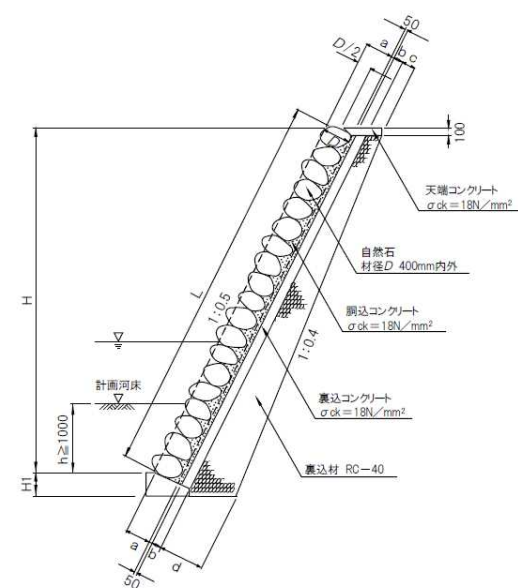
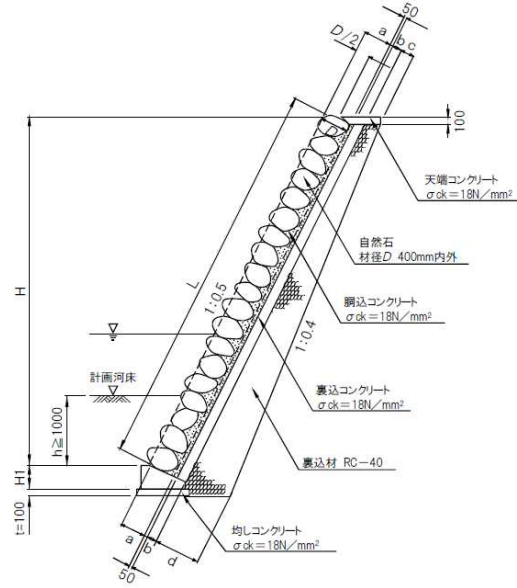


小構造物標準設計図集新旧対照表

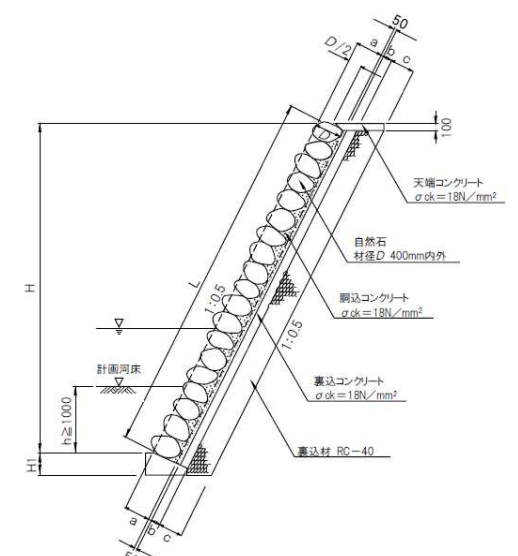
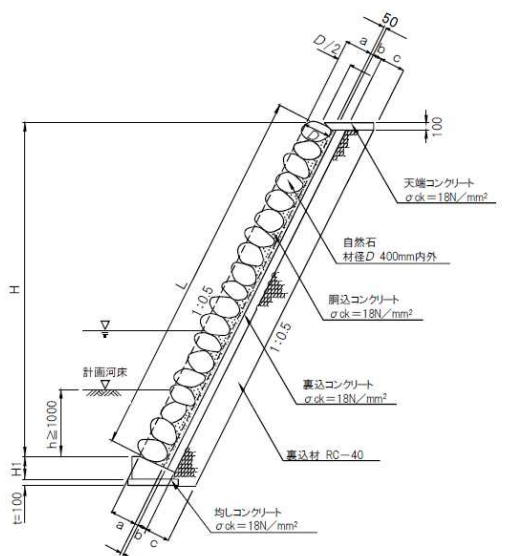
章 項目	頁	改定後	改定前																																																																										
<p>1 擁壁工</p>	<p>1-72</p>	<p><b>石積擁壁MW 適用区分</b></p> <table border="1"> <thead> <tr> <th rowspan="2">使用区分</th> <th rowspan="2">直高</th> <th rowspan="2">裏込土</th> <th colspan="2">石積断面</th> <th rowspan="2">適用</th> </tr> <tr> <th>上部</th> <th>下部</th> </tr> </thead> <tbody> <tr> <td rowspan="6">兼用護岸</td> <td rowspan="3">H ≤ 3.0</td> <td rowspan="2">良好</td> <td>MW1</td> <td></td> <td></td> <td rowspan="6"></td> </tr> <tr> <td>MW1</td> <td></td> <td></td> </tr> <tr> <td>MW2</td> <td></td> <td></td> </tr> <tr> <td rowspan="3">H ≤ 5.0</td> <td rowspan="2">良好</td> <td>MW1</td> <td></td> <td></td> </tr> <tr> <td>MW1</td> <td></td> <td></td> </tr> <tr> <td>MW2</td> <td></td> <td></td> </tr> <tr> <td>H ≤ 7.0</td> <td>比地 較的 山 よ く の 締 ま っ た 土</td> <td>MW2</td> <td></td> <td></td> </tr> </tbody> </table>	使用区分	直高	裏込土	石積断面		適用	上部	下部	兼用護岸	H ≤ 3.0	良好	MW1				MW1			MW2			H ≤ 5.0	良好	MW1			MW1			MW2			H ≤ 7.0	比地 較的 山 よ く の 締 ま っ た 土	MW2			<p><b>石積擁壁MW 適用区分</b></p> <table border="1"> <thead> <tr> <th rowspan="2">使用区分</th> <th rowspan="2">直高</th> <th rowspan="2">裏込土</th> <th colspan="2">石積断面</th> <th rowspan="2">適用</th> </tr> <tr> <th>上部</th> <th>下部</th> </tr> </thead> <tbody> <tr> <td rowspan="6">兼用護岸</td> <td rowspan="3">H ≤ 3.0</td> <td rowspan="2">良好</td> <td>MW1</td> <td></td> <td></td> <td rowspan="6"></td> </tr> <tr> <td>MW1</td> <td></td> <td></td> </tr> <tr> <td>MW2</td> <td></td> <td></td> </tr> <tr> <td rowspan="3">H ≤ 5.0</td> <td rowspan="2">良好</td> <td>MW1</td> <td></td> <td></td> </tr> <tr> <td>MW1</td> <td></td> <td></td> </tr> <tr> <td>MW2</td> <td></td> <td></td> </tr> <tr> <td>H ≤ 7.0</td> <td>比地 較的 山 よ く の 締 ま っ た 土</td> <td>MW2</td> <td></td> <td></td> </tr> </tbody> </table>	使用区分	直高	裏込土	石積断面		適用	上部	下部	兼用護岸	H ≤ 3.0	良好	MW1				MW1			MW2			H ≤ 5.0	良好	MW1			MW1			MW2			H ≤ 7.0	比地 較的 山 よ く の 締 ま っ た 土	MW2		
		使用区分				直高	裏込土		石積断面					適用																																																															
上部	下部																																																																												
兼用護岸	H ≤ 3.0	良好	MW1																																																																										
			MW1																																																																										
		MW2																																																																											
	H ≤ 5.0	良好	MW1																																																																										
			MW1																																																																										
		MW2																																																																											
H ≤ 7.0	比地 較的 山 よ く の 締 ま っ た 土	MW2																																																																											
使用区分	直高	裏込土	石積断面		適用																																																																								
			上部	下部																																																																									
兼用護岸	H ≤ 3.0	良好	MW1																																																																										
			MW1																																																																										
		MW2																																																																											
	H ≤ 5.0	良好	MW1																																																																										
			MW1																																																																										
		MW2																																																																											
H ≤ 7.0	比地 較的 山 よ く の 締 ま っ た 土	MW2																																																																											

小構造物標準設計図集新旧対照表

章 項目	頁	改定後				改定前			
		使用 区分	直高	裏込土	石積断面 上部 下部	適用	使用 区分	直高	裏込土
1 擁壁工	1-73	河川 護岸	H ≤ 5.0	良好	MW3		MW3		
				普通	MW3		MW3		
			H ≤ 7.0	比地 較的 山よ くの 締ま った 土	MW4		MW4		
		<b>注意事項</b> 1. 中間の設計条件に対しては、直近上位のものを使用すること。 2. 直高が変化する場合の裏込コンクリート厚及び裏込材厚は、1目地間（曲線部で目地間隔が狭い場合は概ね10m離れた目地間隔とする。）は一定とし、当該目地間の最大直高に対応したものとすること。 3. 自然石の直径は40cm内外とし、胴込コンクリートの厚さは材径の1/2に5cmを加えたものとすること。 4. 石材は背面を揃えて積上げることとし、前面に凹凸が生じることについてはやむを得ないものとするが、安定を損なわないよう積上げること。 5. 裏込コンクリート、胴込コンクリート及び基礎コンクリートは、圧縮強度 $\sigma_{ck} = 18\text{N/mm}^2$ 以上とすること。 6. 裏込コンクリート、胴込コンクリート及び裏込材の寸法は、前面勾配に直角として表示してある。 7. 胴込コンクリート量は、玉石の場合は面積に控長の1/3を、雑割石の場合は1/2を乗じたものとすること。 8. 伸縮目地の間隔は10m以下とすること。				<b>注意事項</b> 1. 中間の設計条件に対しては、直近上位のものを使用すること。 2. 直高が変化する場合の裏込コンクリート厚及び裏込材厚は、1目地間（曲線部で目地間隔が狭い場合は概ね10m離れた目地間隔とする。）は一定とし、当該目地間の最大直高に対応したものとすること。 3. 自然石の直径は40cm内外とし、胴込コンクリートの厚さは材径の1/2に5cmを加えたものとすること。 4. 石材は背面を揃えて積上げることとし、前面に凹凸が生じることについてはやむを得ないものとするが、安定を損なわないよう積上げること。 5. 裏込コンクリート、胴込コンクリート及び基礎コンクリートは、圧縮強度 $\sigma_{ck} = 18\text{N/mm}^2$ 以上とすること。 6. 裏込コンクリート、胴込コンクリート及び裏込材の寸法は、前面勾配に直角として表示してある。 7. 胴込コンクリート量は、玉石の場合は面積に控長の1/3を、雑割石の場合は1/2を乗じたものとすること。 8. 伸縮目地の間隔は10m以下とすること。			

章 項目	頁	改定後	改定前																																																																																																																																																																																																																																																																																																																											
1 擁壁工	1-74	<h3 style="text-align: center;">石積擁壁 MW1(兼用護岸)</h3>  <p><b>注意事項</b></p> <ol style="list-style-type: none"> <li>兼用護岸（輪荷重を考慮）に適用し、擁壁の背面は比較的良質の裏込土で十分な締固めがされている盛土を想定している。</li> <li>擁壁背面の排水には特に注意し、現地状況に応じて、硬質塩化ビニル管VUφ50mm程度の水抜孔を2.0～3.0m<sup>2</sup>に1箇所の割合で設けること。 ただし、次の範囲については、水抜孔を設けないこと。 ①築堤河道において堤内地盤より高い位置（河川増水時に堤内地へ逆流する恐れのある箇所） ②平水位が想定される位置</li> <li>水抜孔の位置には、15cm×15cm程度の透水材（マット）を設けること。</li> <li>現地状況に応じて均しコンクリート（σ<sub>ck</sub>=18N/mm<sup>2</sup>）を設置。</li> </ol> <p><b>寸法表</b></p> <table border="1" style="width: 100%; text-align: center;"> <thead> <tr> <th rowspan="2">直高 H (m)</th> <th rowspan="2">基礎高 H1 (mm)</th> <th rowspan="2">法長 L (mm)</th> <th rowspan="2">控長 a (mm)</th> <th rowspan="2">裏コン 厚さ b (mm)</th> <th colspan="4">裏込材厚さ</th> </tr> <tr> <th colspan="2">U1(裏込土が良好な場合)</th> <th colspan="2">U2(裏込土が普通な場合)</th> </tr> <tr> <th></th> <th></th> <th></th> <th></th> <th>c</th> <th>d</th> <th>c</th> <th>d</th> </tr> </thead> <tbody> <tr><td>1.00</td><td>300</td><td>1118</td><td>400</td><td>100</td><td>200</td><td>316</td><td>300</td><td>416</td></tr> <tr><td>1.50</td><td>300</td><td>1677</td><td>400</td><td>100</td><td>200</td><td>361</td><td>300</td><td>461</td></tr> <tr><td>2.00</td><td>300</td><td>2236</td><td>400</td><td>100</td><td>200</td><td>406</td><td>300</td><td>506</td></tr> <tr><td>2.50</td><td>300</td><td>2795</td><td>400</td><td>100</td><td>200</td><td>450</td><td>300</td><td>550</td></tr> <tr><td>3.00</td><td>300</td><td>3354</td><td>400</td><td>100</td><td>200</td><td>495</td><td>300</td><td>595</td></tr> <tr><td>3.50</td><td>370</td><td>3913</td><td>400</td><td>150</td><td>200</td><td>546</td><td>300</td><td>646</td></tr> <tr><td>4.00</td><td>370</td><td>4472</td><td>400</td><td>150</td><td>200</td><td>591</td><td>300</td><td>691</td></tr> <tr><td>4.50</td><td>370</td><td>5031</td><td>400</td><td>150</td><td>200</td><td>636</td><td>300</td><td>736</td></tr> <tr><td>5.00</td><td>370</td><td>5590</td><td>400</td><td>150</td><td>200</td><td>680</td><td>300</td><td>780</td></tr> </tbody> </table> <p><b>材料表</b> (1m当たり)</p> <table border="1" style="width: 100%; text-align: center;"> <thead> <tr> <th colspan="2">裏込砕石</th> <th>裏込 コンクリート</th> <th>天然石</th> <th>鋼込 コンクリート</th> </tr> <tr> <th>U1</th> <th>U2</th> <th>(m<sup>3</sup>)</th> <th>(m<sup>3</sup>)</th> <th>(m<sup>3</sup>)</th> </tr> </thead> <tbody> <tr><td>0.352</td><td>0.486</td><td>0.123</td><td>0.241</td><td>0.133</td></tr> <tr><td>0.573</td><td>0.775</td><td>0.179</td><td>0.362</td><td>0.200</td></tr> <tr><td>0.790</td><td>1.047</td><td>0.235</td><td>0.482</td><td>0.267</td></tr> <tr><td>1.032</td><td>1.345</td><td>0.291</td><td>0.603</td><td>0.333</td></tr> <tr><td>1.289</td><td>1.668</td><td>0.347</td><td>0.724</td><td>0.400</td></tr> <tr><td>1.634</td><td>2.066</td><td>0.606</td><td>0.844</td><td>0.467</td></tr> <tr><td>1.954</td><td>2.442</td><td>0.690</td><td>0.965</td><td>0.533</td></tr> <tr><td>2.299</td><td>2.844</td><td>0.774</td><td>1.085</td><td>0.600</td></tr> <tr><td>2.669</td><td>3.270</td><td>0.857</td><td>1.206</td><td>0.667</td></tr> </tbody> </table> <div style="display: flex; justify-content: space-around; margin-top: 10px;"> <div style="border: 1px solid black; padding: 5px;"> <p style="text-align: center;">裏込材料計算一般式(m<sup>3</sup>)</p> <math display="block">A = \frac{(H+H1-0.1)}{2} \left\{ 2C\sqrt{1+0.05^2} + 0.1(H+H1+0.1) \right\}</math> </div> <div style="border: 1px solid black; padding: 5px;"> <p style="text-align: center;">天然石・鋼込材料計算一般式</p> <p>○天然石1個当りの体積(m<sup>3</sup>) V=(π×D<sup>3</sup>)/6</p> <p>○天然石1個当りの占有面積(m<sup>2</sup>) A=(√3×D<sup>2</sup>)/2</p> <p>○石積擁壁10m<sup>2</sup>当りの天然石数量 N=10m<sup>2</sup>/A(個) V<sub>s</sub>=N×V(m<sup>3</sup>)</p> <p>○石積擁壁10m<sup>2</sup>当りの鋼込材料数量(m<sup>3</sup>) V<sub>c</sub>=(D×1/3+0.05)×10m<sup>2</sup></p> </div> </div>	直高 H (m)	基礎高 H1 (mm)	法長 L (mm)	控長 a (mm)	裏コン 厚さ b (mm)	裏込材厚さ				U1(裏込土が良好な場合)		U2(裏込土が普通な場合)						c	d	c	d	1.00	300	1118	400	100	200	316	300	416	1.50	300	1677	400	100	200	361	300	461	2.00	300	2236	400	100	200	406	300	506	2.50	300	2795	400	100	200	450	300	550	3.00	300	3354	400	100	200	495	300	595	3.50	370	3913	400	150	200	546	300	646	4.00	370	4472	400	150	200	591	300	691	4.50	370	5031	400	150	200	636	300	736	5.00	370	5590	400	150	200	680	300	780	裏込砕石		裏込 コンクリート	天然石	鋼込 コンクリート	U1	U2	(m <sup>3</sup> )	(m <sup>3</sup> )	(m <sup>3</sup> )	0.352	0.486	0.123	0.241	0.133	0.573	0.775	0.179	0.362	0.200	0.790	1.047	0.235	0.482	0.267	1.032	1.345	0.291	0.603	0.333	1.289	1.668	0.347	0.724	0.400	1.634	2.066	0.606	0.844	0.467	1.954	2.442	0.690	0.965	0.533	2.299	2.844	0.774	1.085	0.600	2.669	3.270	0.857	1.206	0.667	<h3 style="text-align: center;">石積擁壁 MW1(兼用護岸)</h3>  <p><b>注意事項</b></p> <ol style="list-style-type: none"> <li>兼用護岸（輪荷重を考慮）に適用し、擁壁の背面は比較的良質の裏込土で十分な締固めがされている盛土を想定している。</li> <li>擁壁背面の排水には特に注意し、現地状況に応じて、硬質塩化ビニル管VUφ50mm程度の水抜孔を2.0～3.0m<sup>2</sup>に1箇所の割合で設けること。 ただし、次の範囲については、水抜孔を設けないこと。 ①築堤河道において堤内地盤より高い位置（河川増水時に堤内地へ逆流する恐れのある箇所） ②平水位が想定される位置</li> <li>水抜孔の位置には、15cm×15cm程度の透水材（マット）を設けること。</li> </ol> <p><b>寸法表</b></p> <table border="1" style="width: 100%; text-align: center;"> <thead> <tr> <th rowspan="2">直高 H (m)</th> <th rowspan="2">基礎高 H1 (mm)</th> <th rowspan="2">法長 L (mm)</th> <th rowspan="2">控長 a (mm)</th> <th rowspan="2">裏コン 厚さ b (mm)</th> <th colspan="4">裏込材厚さ</th> </tr> <tr> <th colspan="2">U1(裏込土が良好な場合)</th> <th colspan="2">U2(裏込土が普通な場合)</th> </tr> <tr> <th></th> <th></th> <th></th> <th></th> <th></th> <th>c</th> <th>d</th> <th>c</th> <th>d</th> </tr> </thead> <tbody> <tr><td>1.00</td><td>300</td><td>1118</td><td>400</td><td>100</td><td>200</td><td>325</td><td>300</td><td>425</td></tr> <tr><td>1.50</td><td>300</td><td>1677</td><td>400</td><td>100</td><td>200</td><td>370</td><td>300</td><td>470</td></tr> <tr><td>2.00</td><td>300</td><td>2236</td><td>400</td><td>100</td><td>200</td><td>415</td><td>300</td><td>515</td></tr> <tr><td>2.50</td><td>300</td><td>2795</td><td>400</td><td>100</td><td>200</td><td>459</td><td>300</td><td>559</td></tr> <tr><td>3.00</td><td>300</td><td>3354</td><td>400</td><td>100</td><td>200</td><td>504</td><td>300</td><td>604</td></tr> <tr><td>3.50</td><td>370</td><td>3913</td><td>400</td><td>150</td><td>200</td><td>555</td><td>300</td><td>655</td></tr> <tr><td>4.00</td><td>370</td><td>4472</td><td>400</td><td>150</td><td>200</td><td>600</td><td>300</td><td>700</td></tr> <tr><td>4.50</td><td>370</td><td>5031</td><td>400</td><td>150</td><td>200</td><td>645</td><td>300</td><td>745</td></tr> <tr><td>5.00</td><td>370</td><td>5590</td><td>400</td><td>150</td><td>200</td><td>689</td><td>300</td><td>789</td></tr> </tbody> </table> <p><b>材料表</b> (1m当たり)</p> <table border="1" style="width: 100%; text-align: center;"> <thead> <tr> <th colspan="2">裏込砕石</th> <th>裏込 コンクリート</th> <th>天然石</th> <th>鋼込 コンクリート</th> </tr> <tr> <th>U1</th> <th>U2</th> <th>(m<sup>3</sup>)</th> <th>(m<sup>3</sup>)</th> <th>(m<sup>3</sup>)</th> </tr> </thead> <tbody> <tr><td>0.388</td><td>0.534</td><td>0.123</td><td>0.241</td><td>0.133</td></tr> <tr><td>0.582</td><td>0.784</td><td>0.179</td><td>0.362</td><td>0.200</td></tr> <tr><td>0.802</td><td>1.059</td><td>0.235</td><td>0.482</td><td>0.267</td></tr> <tr><td>1.046</td><td>1.359</td><td>0.291</td><td>0.603</td><td>0.333</td></tr> <tr><td>1.315</td><td>1.684</td><td>0.347</td><td>0.724</td><td>0.400</td></tr> <tr><td>1.653</td><td>2.086</td><td>0.606</td><td>0.844</td><td>0.467</td></tr> <tr><td>1.976</td><td>2.464</td><td>0.690</td><td>0.965</td><td>0.533</td></tr> <tr><td>2.324</td><td>2.868</td><td>0.774</td><td>1.085</td><td>0.600</td></tr> <tr><td>2.696</td><td>3.297</td><td>0.857</td><td>1.206</td><td>0.667</td></tr> </tbody> </table> <div style="display: flex; justify-content: space-around; margin-top: 10px;"> <div style="border: 1px solid black; padding: 5px;"> <p style="text-align: center;">裏込材料計算一般式(m<sup>3</sup>)</p> <math display="block">A = \frac{(H+H1+t-0.1)}{2} \left\{ 2C\sqrt{1+0.05^2} + 0.1(H+H1+t-0.1) \right\}</math> </div> <div style="border: 1px solid black; padding: 5px;"> <p style="text-align: center;">天然石・鋼込材料計算一般式</p> <p>○天然石1個当りの体積(m<sup>3</sup>) V=(π×D<sup>3</sup>)/6</p> <p>○天然石1個当りの占有面積(m<sup>2</sup>) A=(√3×D<sup>2</sup>)/2</p> <p>○石積擁壁10m<sup>2</sup>当りの天然石数量 N=10m<sup>2</sup>/A(個) V<sub>s</sub>=N×V(m<sup>3</sup>)</p> <p>○石積擁壁10m<sup>2</sup>当りの鋼込材料数量(m<sup>3</sup>) V<sub>c</sub>=(D×1/3+0.05)×10m<sup>2</sup></p> </div> </div>	直高 H (m)	基礎高 H1 (mm)	法長 L (mm)	控長 a (mm)	裏コン 厚さ b (mm)	裏込材厚さ				U1(裏込土が良好な場合)		U2(裏込土が普通な場合)							c	d	c	d	1.00	300	1118	400	100	200	325	300	425	1.50	300	1677	400	100	200	370	300	470	2.00	300	2236	400	100	200	415	300	515	2.50	300	2795	400	100	200	459	300	559	3.00	300	3354	400	100	200	504	300	604	3.50	370	3913	400	150	200	555	300	655	4.00	370	4472	400	150	200	600	300	700	4.50	370	5031	400	150	200	645	300	745	5.00	370	5590	400	150	200	689	300	789	裏込砕石		裏込 コンクリート	天然石	鋼込 コンクリート	U1	U2	(m <sup>3</sup> )	(m <sup>3</sup> )	(m <sup>3</sup> )	0.388	0.534	0.123	0.241	0.133	0.582	0.784	0.179	0.362	0.200	0.802	1.059	0.235	0.482	0.267	1.046	1.359	0.291	0.603	0.333	1.315	1.684	0.347	0.724	0.400	1.653	2.086	0.606	0.844	0.467	1.976	2.464	0.690	0.965	0.533	2.324	2.868	0.774	1.085	0.600	2.696	3.297	0.857	1.206	0.667
直高 H (m)	基礎高 H1 (mm)	法長 L (mm)						控長 a (mm)	裏コン 厚さ b (mm)	裏込材厚さ																																																																																																																																																																																																																																																																																																																				
			U1(裏込土が良好な場合)		U2(裏込土が普通な場合)																																																																																																																																																																																																																																																																																																																									
				c	d	c	d																																																																																																																																																																																																																																																																																																																							
1.00	300	1118	400	100	200	316	300	416																																																																																																																																																																																																																																																																																																																						
1.50	300	1677	400	100	200	361	300	461																																																																																																																																																																																																																																																																																																																						
2.00	300	2236	400	100	200	406	300	506																																																																																																																																																																																																																																																																																																																						
2.50	300	2795	400	100	200	450	300	550																																																																																																																																																																																																																																																																																																																						
3.00	300	3354	400	100	200	495	300	595																																																																																																																																																																																																																																																																																																																						
3.50	370	3913	400	150	200	546	300	646																																																																																																																																																																																																																																																																																																																						
4.00	370	4472	400	150	200	591	300	691																																																																																																																																																																																																																																																																																																																						
4.50	370	5031	400	150	200	636	300	736																																																																																																																																																																																																																																																																																																																						
5.00	370	5590	400	150	200	680	300	780																																																																																																																																																																																																																																																																																																																						
裏込砕石		裏込 コンクリート	天然石	鋼込 コンクリート																																																																																																																																																																																																																																																																																																																										
U1	U2	(m <sup>3</sup> )	(m <sup>3</sup> )	(m <sup>3</sup> )																																																																																																																																																																																																																																																																																																																										
0.352	0.486	0.123	0.241	0.133																																																																																																																																																																																																																																																																																																																										
0.573	0.775	0.179	0.362	0.200																																																																																																																																																																																																																																																																																																																										
0.790	1.047	0.235	0.482	0.267																																																																																																																																																																																																																																																																																																																										
1.032	1.345	0.291	0.603	0.333																																																																																																																																																																																																																																																																																																																										
1.289	1.668	0.347	0.724	0.400																																																																																																																																																																																																																																																																																																																										
1.634	2.066	0.606	0.844	0.467																																																																																																																																																																																																																																																																																																																										
1.954	2.442	0.690	0.965	0.533																																																																																																																																																																																																																																																																																																																										
2.299	2.844	0.774	1.085	0.600																																																																																																																																																																																																																																																																																																																										
2.669	3.270	0.857	1.206	0.667																																																																																																																																																																																																																																																																																																																										
直高 H (m)	基礎高 H1 (mm)	法長 L (mm)	控長 a (mm)	裏コン 厚さ b (mm)	裏込材厚さ																																																																																																																																																																																																																																																																																																																									
					U1(裏込土が良好な場合)		U2(裏込土が普通な場合)																																																																																																																																																																																																																																																																																																																							
					c	d	c	d																																																																																																																																																																																																																																																																																																																						
1.00	300	1118	400	100	200	325	300	425																																																																																																																																																																																																																																																																																																																						
1.50	300	1677	400	100	200	370	300	470																																																																																																																																																																																																																																																																																																																						
2.00	300	2236	400	100	200	415	300	515																																																																																																																																																																																																																																																																																																																						
2.50	300	2795	400	100	200	459	300	559																																																																																																																																																																																																																																																																																																																						
3.00	300	3354	400	100	200	504	300	604																																																																																																																																																																																																																																																																																																																						
3.50	370	3913	400	150	200	555	300	655																																																																																																																																																																																																																																																																																																																						
4.00	370	4472	400	150	200	600	300	700																																																																																																																																																																																																																																																																																																																						
4.50	370	5031	400	150	200	645	300	745																																																																																																																																																																																																																																																																																																																						
5.00	370	5590	400	150	200	689	300	789																																																																																																																																																																																																																																																																																																																						
裏込砕石		裏込 コンクリート	天然石	鋼込 コンクリート																																																																																																																																																																																																																																																																																																																										
U1	U2	(m <sup>3</sup> )	(m <sup>3</sup> )	(m <sup>3</sup> )																																																																																																																																																																																																																																																																																																																										
0.388	0.534	0.123	0.241	0.133																																																																																																																																																																																																																																																																																																																										
0.582	0.784	0.179	0.362	0.200																																																																																																																																																																																																																																																																																																																										
0.802	1.059	0.235	0.482	0.267																																																																																																																																																																																																																																																																																																																										
1.046	1.359	0.291	0.603	0.333																																																																																																																																																																																																																																																																																																																										
1.315	1.684	0.347	0.724	0.400																																																																																																																																																																																																																																																																																																																										
1.653	2.086	0.606	0.844	0.467																																																																																																																																																																																																																																																																																																																										
1.976	2.464	0.690	0.965	0.533																																																																																																																																																																																																																																																																																																																										
2.324	2.868	0.774	1.085	0.600																																																																																																																																																																																																																																																																																																																										
2.696	3.297	0.857	1.206	0.667																																																																																																																																																																																																																																																																																																																										

小構造物標準設計図集新旧対照表

章 項目	頁	改定後	改定前																																																																																																																																																																																																																																																																																								
1 擁壁工	1-75	<h3 style="text-align: center;">石積擁壁 MW2(兼用護岸)</h3>  <p><b>注意事項</b></p> <ol style="list-style-type: none"> <li>兼用護岸（輪荷重を考慮）に適用し、擁壁の背面は比較的良好な地山の切土部を想定している。</li> <li>擁壁背面の排水には特に注意し、現地状況に応じて、硬質塩化ビニル管VUφ50mm程度の水抜孔を2.0~3.0m<sup>2</sup>に1箇所の割合で設けること。 ただし、次の範囲については、水抜孔を設けないこと。 ①築堤河道において堤内地盤より高い位置（河川増水時に堤内地へ逆流する恐れのある箇所） ②平水位が想定される位置</li> <li>水抜孔の位置には、15cm×15cm程度の透水性材（マット）を設けること。</li> <li>現地状況に応じて均しコンクリート（σ<sub>ck</sub>=18N/mm<sup>2</sup>）を設置。</li> </ol> <table border="1" style="width: 100%; font-size: small;"> <caption>寸法表</caption> <thead> <tr> <th>直高 H (m)</th> <th>基礎高 HI (mm)</th> <th>法長 L (mm)</th> <th>控長 a (mm)</th> <th>裏コン厚さ b (mm)</th> <th>裏込材厚さ c (mm)</th> </tr> </thead> <tbody> <tr><td>1.00</td><td>300</td><td>1118</td><td>400</td><td>100</td><td>350</td></tr> <tr><td>1.50</td><td>300</td><td>1677</td><td>400</td><td>100</td><td>350</td></tr> <tr><td>2.00</td><td>300</td><td>2236</td><td>400</td><td>100</td><td>350</td></tr> <tr><td>2.50</td><td>300</td><td>2795</td><td>400</td><td>100</td><td>350</td></tr> <tr><td>3.00</td><td>300</td><td>3354</td><td>400</td><td>100</td><td>350</td></tr> <tr><td>3.50</td><td>370</td><td>3913</td><td>400</td><td>150</td><td>350</td></tr> <tr><td>4.00</td><td>370</td><td>4472</td><td>400</td><td>150</td><td>350</td></tr> <tr><td>4.50</td><td>370</td><td>5031</td><td>400</td><td>150</td><td>350</td></tr> <tr><td>5.00</td><td>370</td><td>5590</td><td>400</td><td>150</td><td>350</td></tr> <tr><td>5.50</td><td>370</td><td>6149</td><td>400</td><td>200</td><td>350</td></tr> <tr><td>6.00</td><td>370</td><td>6708</td><td>400</td><td>200</td><td>350</td></tr> <tr><td>6.50</td><td>370</td><td>7267</td><td>400</td><td>200</td><td>350</td></tr> <tr><td>7.00</td><td>370</td><td>7826</td><td>400</td><td>200</td><td>350</td></tr> </tbody> </table> <table border="1" style="width: 100%; font-size: small;"> <caption>材料表 (1m当たり)</caption> <thead> <tr> <th>裏込砕石 (m<sup>3</sup>)</th> <th>裏込コンクリート (m<sup>3</sup>)</th> <th>自然石 (m<sup>3</sup>)</th> <th>鋼込コンクリート (m<sup>3</sup>)</th> </tr> </thead> <tbody> <tr><td>0.470</td><td>0.123</td><td>0.241</td><td>0.133</td></tr> <tr><td>0.685</td><td>0.179</td><td>0.362</td><td>0.200</td></tr> <tr><td>0.861</td><td>0.235</td><td>0.482</td><td>0.267</td></tr> <tr><td>1.057</td><td>0.291</td><td>0.603</td><td>0.333</td></tr> <tr><td>1.252</td><td>0.347</td><td>0.724</td><td>0.400</td></tr> <tr><td>1.475</td><td>0.606</td><td>0.844</td><td>0.467</td></tr> <tr><td>1.671</td><td>0.690</td><td>0.965</td><td>0.533</td></tr> <tr><td>1.867</td><td>0.774</td><td>1.085</td><td>0.600</td></tr> <tr><td>2.062</td><td>0.857</td><td>1.206</td><td>0.667</td></tr> <tr><td>2.258</td><td>1.257</td><td>1.327</td><td>0.733</td></tr> <tr><td>2.454</td><td>1.369</td><td>1.447</td><td>0.800</td></tr> <tr><td>2.649</td><td>1.481</td><td>1.568</td><td>0.867</td></tr> <tr><td>2.845</td><td>1.593</td><td>1.688</td><td>0.933</td></tr> </tbody> </table> <div style="display: flex; justify-content: space-between; font-size: x-small;"> <div style="border: 1px solid black; padding: 5px; width: 45%;"> <p>裏込材料計算一般式 (m<sup>3</sup>)</p> <math display="block">A = (H + HI - 0.1)C \sqrt{1 + 0.5^2}</math> </div> <div style="border: 1px solid black; padding: 5px; width: 45%;"> <p>自然石・鋼込材料計算一般式</p> <ul style="list-style-type: none"> <li>○自然石1個当りの体積 (m<sup>3</sup>) <math>V = (\pi \times D^2) / 6</math></li> <li>○自然石1個当りの占有面積 (m<sup>2</sup>) <math>A = (\sqrt{3} \times D^2) / 2</math></li> <li>○石積擁壁10m<sup>2</sup>当りの自然石数量 <math>N = 10m^2 / A</math> (個) <math>V_s = N \times V</math> (m<sup>3</sup>)</li> <li>○石積擁壁10m<sup>2</sup>当りの鋼込材料数量 (m<sup>3</sup>) <math>V_r = (D \times 1/3 + 0.05) \times 10m^2</math></li> </ul> </div> </div>	直高 H (m)	基礎高 HI (mm)	法長 L (mm)	控長 a (mm)	裏コン厚さ b (mm)	裏込材厚さ c (mm)	1.00	300	1118	400	100	350	1.50	300	1677	400	100	350	2.00	300	2236	400	100	350	2.50	300	2795	400	100	350	3.00	300	3354	400	100	350	3.50	370	3913	400	150	350	4.00	370	4472	400	150	350	4.50	370	5031	400	150	350	5.00	370	5590	400	150	350	5.50	370	6149	400	200	350	6.00	370	6708	400	200	350	6.50	370	7267	400	200	350	7.00	370	7826	400	200	350	裏込砕石 (m <sup>3</sup> )	裏込コンクリート (m <sup>3</sup> )	自然石 (m <sup>3</sup> )	鋼込コンクリート (m <sup>3</sup> )	0.470	0.123	0.241	0.133	0.685	0.179	0.362	0.200	0.861	0.235	0.482	0.267	1.057	0.291	0.603	0.333	1.252	0.347	0.724	0.400	1.475	0.606	0.844	0.467	1.671	0.690	0.965	0.533	1.867	0.774	1.085	0.600	2.062	0.857	1.206	0.667	2.258	1.257	1.327	0.733	2.454	1.369	1.447	0.800	2.649	1.481	1.568	0.867	2.845	1.593	1.688	0.933	<h3 style="text-align: center;">石積擁壁 MW2(兼用護岸)</h3>  <p><b>注意事項</b></p> <ol style="list-style-type: none"> <li>兼用護岸（輪荷重を考慮）に適用し、擁壁の背面は比較的良好な地山の切土部を想定している。</li> <li>擁壁背面の排水には特に注意し、現地状況に応じて、硬質塩化ビニル管VUφ50mm程度の水抜孔を2.0~3.0m<sup>2</sup>に1箇所の割合で設けること。 ただし、次の範囲については、水抜孔を設けないこと。 ①築堤河道において堤内地盤より高い位置（河川増水時に堤内地へ逆流する恐れのある箇所） ②平水位が想定される位置</li> <li>水抜孔の位置には、15cm×15cm程度の透水性材（マット）を設けること。</li> </ol> <table border="1" style="width: 100%; font-size: small;"> <caption>寸法表</caption> <thead> <tr> <th>直高 H (m)</th> <th>基礎高 HI (mm)</th> <th>法長 L (mm)</th> <th>控長 a (mm)</th> <th>裏コン厚さ b (mm)</th> <th>裏込材厚さ c (mm)</th> </tr> </thead> <tbody> <tr><td>1.00</td><td>300</td><td>1118</td><td>400</td><td>100</td><td>350</td></tr> <tr><td>1.50</td><td>300</td><td>1677</td><td>400</td><td>100</td><td>350</td></tr> <tr><td>2.00</td><td>300</td><td>2236</td><td>400</td><td>100</td><td>350</td></tr> <tr><td>2.50</td><td>300</td><td>2795</td><td>400</td><td>100</td><td>350</td></tr> <tr><td>3.00</td><td>300</td><td>3354</td><td>400</td><td>100</td><td>350</td></tr> <tr><td>3.50</td><td>370</td><td>3913</td><td>400</td><td>150</td><td>350</td></tr> <tr><td>4.00</td><td>370</td><td>4472</td><td>400</td><td>150</td><td>350</td></tr> <tr><td>4.50</td><td>370</td><td>5031</td><td>400</td><td>150</td><td>350</td></tr> <tr><td>5.00</td><td>370</td><td>5590</td><td>400</td><td>150</td><td>350</td></tr> <tr><td>5.50</td><td>370</td><td>6149</td><td>400</td><td>200</td><td>350</td></tr> <tr><td>6.00</td><td>370</td><td>6708</td><td>400</td><td>200</td><td>350</td></tr> <tr><td>6.50</td><td>370</td><td>7267</td><td>400</td><td>200</td><td>350</td></tr> <tr><td>7.00</td><td>370</td><td>7826</td><td>400</td><td>200</td><td>350</td></tr> </tbody> </table> <table border="1" style="width: 100%; font-size: small;"> <caption>材料表 (1m当たり)</caption> <thead> <tr> <th>裏込砕石 (m<sup>3</sup>)</th> <th>裏込コンクリート (m<sup>3</sup>)</th> <th>自然石 (m<sup>3</sup>)</th> <th>鋼込コンクリート (m<sup>3</sup>)</th> </tr> </thead> <tbody> <tr><td>0.508</td><td>0.123</td><td>0.241</td><td>0.133</td></tr> <tr><td>0.704</td><td>0.179</td><td>0.362</td><td>0.200</td></tr> <tr><td>0.900</td><td>0.235</td><td>0.482</td><td>0.267</td></tr> <tr><td>1.096</td><td>0.291</td><td>0.603</td><td>0.333</td></tr> <tr><td>1.291</td><td>0.347</td><td>0.724</td><td>0.400</td></tr> <tr><td>1.514</td><td>0.606</td><td>0.844</td><td>0.467</td></tr> <tr><td>1.710</td><td>0.690</td><td>0.965</td><td>0.533</td></tr> <tr><td>1.906</td><td>0.774</td><td>1.085</td><td>0.600</td></tr> <tr><td>2.101</td><td>0.857</td><td>1.206</td><td>0.667</td></tr> <tr><td>2.297</td><td>1.257</td><td>1.327</td><td>0.733</td></tr> <tr><td>2.493</td><td>1.369</td><td>1.447</td><td>0.800</td></tr> <tr><td>2.688</td><td>1.481</td><td>1.568</td><td>0.867</td></tr> <tr><td>2.884</td><td>1.593</td><td>1.688</td><td>0.933</td></tr> </tbody> </table> <div style="display: flex; justify-content: space-between; font-size: x-small;"> <div style="border: 1px solid black; padding: 5px; width: 45%;"> <p>裏込材料計算一般式 (m<sup>3</sup>)</p> <math display="block">A = (H + HI + t - 0.1)C \sqrt{1 + 0.5^2}</math> </div> <div style="border: 1px solid black; padding: 5px; width: 45%;"> <p>自然石・鋼込材料計算一般式</p> <ul style="list-style-type: none"> <li>○自然石1個当りの体積 (m<sup>3</sup>) <math>V = (\pi \times D^2) / 6</math></li> <li>○自然石1個当りの占有面積 (m<sup>2</sup>) <math>A = (\sqrt{3} \times D^2) / 2</math></li> <li>○石積擁壁10m<sup>2</sup>当りの自然石数量 <math>N = 10m^2 / A</math> (個) <math>V_s = N \times V</math> (m<sup>3</sup>)</li> <li>○石積擁壁10m<sup>2</sup>当りの鋼込材料数量 (m<sup>3</sup>) <math>V_r = (D \times 1/3 + 0.05) \times 10m^2</math></li> </ul> </div> </div>	直高 H (m)	基礎高 HI (mm)	法長 L (mm)	控長 a (mm)	裏コン厚さ b (mm)	裏込材厚さ c (mm)	1.00	300	1118	400	100	350	1.50	300	1677	400	100	350	2.00	300	2236	400	100	350	2.50	300	2795	400	100	350	3.00	300	3354	400	100	350	3.50	370	3913	400	150	350	4.00	370	4472	400	150	350	4.50	370	5031	400	150	350	5.00	370	5590	400	150	350	5.50	370	6149	400	200	350	6.00	370	6708	400	200	350	6.50	370	7267	400	200	350	7.00	370	7826	400	200	350	裏込砕石 (m <sup>3</sup> )	裏込コンクリート (m <sup>3</sup> )	自然石 (m <sup>3</sup> )	鋼込コンクリート (m <sup>3</sup> )	0.508	0.123	0.241	0.133	0.704	0.179	0.362	0.200	0.900	0.235	0.482	0.267	1.096	0.291	0.603	0.333	1.291	0.347	0.724	0.400	1.514	0.606	0.844	0.467	1.710	0.690	0.965	0.533	1.906	0.774	1.085	0.600	2.101	0.857	1.206	0.667	2.297	1.257	1.327	0.733	2.493	1.369	1.447	0.800	2.688	1.481	1.568	0.867	2.884	1.593	1.688	0.933
直高 H (m)	基礎高 HI (mm)	法長 L (mm)	控長 a (mm)	裏コン厚さ b (mm)	裏込材厚さ c (mm)																																																																																																																																																																																																																																																																																						
1.00	300	1118	400	100	350																																																																																																																																																																																																																																																																																						
1.50	300	1677	400	100	350																																																																																																																																																																																																																																																																																						
2.00	300	2236	400	100	350																																																																																																																																																																																																																																																																																						
2.50	300	2795	400	100	350																																																																																																																																																																																																																																																																																						
3.00	300	3354	400	100	350																																																																																																																																																																																																																																																																																						
3.50	370	3913	400	150	350																																																																																																																																																																																																																																																																																						
4.00	370	4472	400	150	350																																																																																																																																																																																																																																																																																						
4.50	370	5031	400	150	350																																																																																																																																																																																																																																																																																						
5.00	370	5590	400	150	350																																																																																																																																																																																																																																																																																						
5.50	370	6149	400	200	350																																																																																																																																																																																																																																																																																						
6.00	370	6708	400	200	350																																																																																																																																																																																																																																																																																						
6.50	370	7267	400	200	350																																																																																																																																																																																																																																																																																						
7.00	370	7826	400	200	350																																																																																																																																																																																																																																																																																						
裏込砕石 (m <sup>3</sup> )	裏込コンクリート (m <sup>3</sup> )	自然石 (m <sup>3</sup> )	鋼込コンクリート (m <sup>3</sup> )																																																																																																																																																																																																																																																																																								
0.470	0.123	0.241	0.133																																																																																																																																																																																																																																																																																								
0.685	0.179	0.362	0.200																																																																																																																																																																																																																																																																																								
0.861	0.235	0.482	0.267																																																																																																																																																																																																																																																																																								
1.057	0.291	0.603	0.333																																																																																																																																																																																																																																																																																								
1.252	0.347	0.724	0.400																																																																																																																																																																																																																																																																																								
1.475	0.606	0.844	0.467																																																																																																																																																																																																																																																																																								
1.671	0.690	0.965	0.533																																																																																																																																																																																																																																																																																								
1.867	0.774	1.085	0.600																																																																																																																																																																																																																																																																																								
2.062	0.857	1.206	0.667																																																																																																																																																																																																																																																																																								
2.258	1.257	1.327	0.733																																																																																																																																																																																																																																																																																								
2.454	1.369	1.447	0.800																																																																																																																																																																																																																																																																																								
2.649	1.481	1.568	0.867																																																																																																																																																																																																																																																																																								
2.845	1.593	1.688	0.933																																																																																																																																																																																																																																																																																								
直高 H (m)	基礎高 HI (mm)	法長 L (mm)	控長 a (mm)	裏コン厚さ b (mm)	裏込材厚さ c (mm)																																																																																																																																																																																																																																																																																						
1.00	300	1118	400	100	350																																																																																																																																																																																																																																																																																						
1.50	300	1677	400	100	350																																																																																																																																																																																																																																																																																						
2.00	300	2236	400	100	350																																																																																																																																																																																																																																																																																						
2.50	300	2795	400	100	350																																																																																																																																																																																																																																																																																						
3.00	300	3354	400	100	350																																																																																																																																																																																																																																																																																						
3.50	370	3913	400	150	350																																																																																																																																																																																																																																																																																						
4.00	370	4472	400	150	350																																																																																																																																																																																																																																																																																						
4.50	370	5031	400	150	350																																																																																																																																																																																																																																																																																						
5.00	370	5590	400	150	350																																																																																																																																																																																																																																																																																						
5.50	370	6149	400	200	350																																																																																																																																																																																																																																																																																						
6.00	370	6708	400	200	350																																																																																																																																																																																																																																																																																						
6.50	370	7267	400	200	350																																																																																																																																																																																																																																																																																						
7.00	370	7826	400	200	350																																																																																																																																																																																																																																																																																						
裏込砕石 (m <sup>3</sup> )	裏込コンクリート (m <sup>3</sup> )	自然石 (m <sup>3</sup> )	鋼込コンクリート (m <sup>3</sup> )																																																																																																																																																																																																																																																																																								
0.508	0.123	0.241	0.133																																																																																																																																																																																																																																																																																								
0.704	0.179	0.362	0.200																																																																																																																																																																																																																																																																																								
0.900	0.235	0.482	0.267																																																																																																																																																																																																																																																																																								
1.096	0.291	0.603	0.333																																																																																																																																																																																																																																																																																								
1.291	0.347	0.724	0.400																																																																																																																																																																																																																																																																																								
1.514	0.606	0.844	0.467																																																																																																																																																																																																																																																																																								
1.710	0.690	0.965	0.533																																																																																																																																																																																																																																																																																								
1.906	0.774	1.085	0.600																																																																																																																																																																																																																																																																																								
2.101	0.857	1.206	0.667																																																																																																																																																																																																																																																																																								
2.297	1.257	1.327	0.733																																																																																																																																																																																																																																																																																								
2.493	1.369	1.447	0.800																																																																																																																																																																																																																																																																																								
2.688	1.481	1.568	0.867																																																																																																																																																																																																																																																																																								
2.884	1.593	1.688	0.933																																																																																																																																																																																																																																																																																								

小構造物標準設計図集新旧対照表

章 項目	頁	改定後	改定前																																																																																																																																																																																																																																																																																				
1 擁壁工	1-76	<h3 style="text-align: center;">石積擁壁 MW3(河川護岸)</h3> <p><b>注意事項</b></p> <ol style="list-style-type: none"> <li>河川護岸用(兼用護岸は除く)に適用し、擁壁の背面は比較的良質の裏込土で十分な締固めがされている盛土を想定している。</li> <li>擁壁背面の排水には特に注意し、現地状況に応じて、硬質塩化ビニル管VUφ50mm程度の水抜孔を2.0~3.0m<sup>2</sup>に1箇所の割合で設けること。 ただし、次の範囲については、水抜孔を設けないこと。 ①築堤河道において堤内地盤より高い位置(河川増水時に堤内地へ逆流する恐れのある箇所) ②平水位が想定される位置</li> <li>水抜孔の位置には、15cm×15cm程度の透水性材(マット)を設けること。</li> <li>現地状況に応じて均しコンクリート(σck=18N/mm<sup>2</sup>)を設置。</li> </ol> <p><b>寸法表</b> (1m当たり)</p> <table border="1"> <thead> <tr> <th rowspan="2">直高 H (m)</th> <th rowspan="2">基礎高 H1 (mm)</th> <th rowspan="2">法長 L (mm)</th> <th rowspan="2">控長 a (mm)</th> <th colspan="4">裏込材厚さ</th> <th colspan="2">裏込砕石</th> <th rowspan="2">自然石 (m<sup>3</sup>)</th> <th rowspan="2">胴込 コンクリート (m<sup>3</sup>)</th> </tr> <tr> <th colspan="2">U1(裏込土が良好な場合)</th> <th colspan="2">U2(裏込土が普通の場合)</th> <th>U1</th> <th>U2</th> </tr> <tr> <th></th> <th></th> <th></th> <th></th> <th>c (mm)</th> <th>d (mm)</th> <th>c (mm)</th> <th>d (mm)</th> <th></th> <th></th> <th></th> <th></th> </tr> </thead> <tbody> <tr><td>1.00</td><td>250</td><td>1118</td><td>400</td><td>200</td><td>312</td><td>300</td><td>412</td><td>0.335</td><td>0.463</td><td>0.241</td><td>0.133</td></tr> <tr><td>1.50</td><td>250</td><td>1677</td><td>400</td><td>200</td><td>357</td><td>300</td><td>457</td><td>0.522</td><td>0.706</td><td>0.362</td><td>0.200</td></tr> <tr><td>2.00</td><td>250</td><td>2236</td><td>400</td><td>200</td><td>401</td><td>300</td><td>501</td><td>0.713</td><td>0.974</td><td>0.482</td><td>0.267</td></tr> <tr><td>2.50</td><td>250</td><td>2795</td><td>400</td><td>200</td><td>446</td><td>300</td><td>546</td><td>0.970</td><td>1.366</td><td>0.603</td><td>0.333</td></tr> <tr><td>3.00</td><td>250</td><td>3354</td><td>400</td><td>200</td><td>491</td><td>300</td><td>591</td><td>1.232</td><td>1.864</td><td>0.724</td><td>0.400</td></tr> <tr><td>3.50</td><td>250</td><td>3913</td><td>400</td><td>200</td><td>535</td><td>300</td><td>635</td><td>1.519</td><td>1.927</td><td>0.844</td><td>0.467</td></tr> <tr><td>4.00</td><td>250</td><td>4472</td><td>400</td><td>200</td><td>580</td><td>300</td><td>680</td><td>1.831</td><td>2.295</td><td>0.965</td><td>0.533</td></tr> <tr><td>4.50</td><td>250</td><td>5031</td><td>400</td><td>200</td><td>625</td><td>300</td><td>725</td><td>2.167</td><td>2.687</td><td>1.085</td><td>0.600</td></tr> <tr><td>5.00</td><td>250</td><td>5590</td><td>400</td><td>200</td><td>670</td><td>300</td><td>770</td><td>2.525</td><td>3.105</td><td>1.206</td><td>0.667</td></tr> </tbody> </table> <p><b>裏込材料計算一般式(m<sup>3</sup>)</b></p> $A = \frac{(H+H1+t-0.1)}{2} \left\{ 2C \sqrt{1+0.5^2} + 0.1(H+H1-0.1) \right\}$ <p><b>自然石・胴込材料計算一般式</b></p> <ul style="list-style-type: none"> <li>○自然石1個当りの体積(m<sup>3</sup>) V = (π × D<sup>3</sup>) / 6</li> <li>○自然石1個当りの占有面積(m<sup>2</sup>) A' = (√3 × D<sup>2</sup>) / 2</li> <li>○石積擁壁10m<sup>2</sup>当りの自然石数量 N = 10m<sup>2</sup> / A'(個) V<sub>0</sub> = N × V(m<sup>3</sup>)</li> <li>○石積擁壁10m<sup>2</sup>当りの胴込材料数量(m<sup>3</sup>) V<sub>0</sub> = (D × 1/3) × 10m<sup>2</sup></li> </ul>	直高 H (m)	基礎高 H1 (mm)	法長 L (mm)	控長 a (mm)	裏込材厚さ				裏込砕石		自然石 (m <sup>3</sup> )	胴込 コンクリート (m <sup>3</sup> )	U1(裏込土が良好な場合)		U2(裏込土が普通の場合)		U1	U2					c (mm)	d (mm)	c (mm)	d (mm)					1.00	250	1118	400	200	312	300	412	0.335	0.463	0.241	0.133	1.50	250	1677	400	200	357	300	457	0.522	0.706	0.362	0.200	2.00	250	2236	400	200	401	300	501	0.713	0.974	0.482	0.267	2.50	250	2795	400	200	446	300	546	0.970	1.366	0.603	0.333	3.00	250	3354	400	200	491	300	591	1.232	1.864	0.724	0.400	3.50	250	3913	400	200	535	300	635	1.519	1.927	0.844	0.467	4.00	250	4472	400	200	580	300	680	1.831	2.295	0.965	0.533	4.50	250	5031	400	200	625	300	725	2.167	2.687	1.085	0.600	5.00	250	5590	400	200	670	300	770	2.525	3.105	1.206	0.667	<h3 style="text-align: center;">石積擁壁 MW3(河川護岸)</h3> <p><b>注意事項</b></p> <ol style="list-style-type: none"> <li>河川護岸用(兼用護岸は除く)に適用し、擁壁の背面は比較的良質の裏込土で十分な締固めがされている盛土を想定している。</li> <li>擁壁背面の排水には特に注意し、現地状況に応じて、硬質塩化ビニル管VUφ50mm程度の水抜孔を2.0~3.0m<sup>2</sup>に1箇所の割合で設けること。 ただし、次の範囲については、水抜孔を設けないこと。 ①築堤河道において堤内地盤より高い位置(河川増水時に堤内地へ逆流する恐れのある箇所) ②平水位が想定される位置</li> <li>水抜孔の位置には、15cm×15cm程度の透水性材(マット)を設けること。</li> </ol> <p><b>寸法表</b> (1m当たり)</p> <table border="1"> <thead> <tr> <th rowspan="2">直高 H (m)</th> <th rowspan="2">基礎高 H1 (mm)</th> <th rowspan="2">法長 L (mm)</th> <th rowspan="2">控長 a (mm)</th> <th colspan="4">裏込材厚さ</th> <th colspan="2">裏込砕石</th> <th rowspan="2">自然石 (m<sup>3</sup>)</th> <th rowspan="2">胴込 コンクリート (m<sup>3</sup>)</th> </tr> <tr> <th colspan="2">U1(裏込土が良好な場合)</th> <th colspan="2">U2(裏込土が普通の場合)</th> <th>U1</th> <th>U2</th> </tr> <tr> <th></th> <th></th> <th></th> <th></th> <th>c (mm)</th> <th>d (mm)</th> <th>c (mm)</th> <th>d (mm)</th> <th></th> <th></th> <th></th> <th></th> </tr> </thead> <tbody> <tr><td>1.00</td><td>250</td><td>1118</td><td>400</td><td>200</td><td>321</td><td>300</td><td>421</td><td>0.370</td><td>0.510</td><td>0.241</td><td>0.133</td></tr> <tr><td>1.50</td><td>250</td><td>1677</td><td>400</td><td>200</td><td>365</td><td>300</td><td>465</td><td>0.562</td><td>0.758</td><td>0.362</td><td>0.200</td></tr> <tr><td>2.00</td><td>250</td><td>2236</td><td>400</td><td>200</td><td>410</td><td>300</td><td>510</td><td>0.779</td><td>1.030</td><td>0.482</td><td>0.267</td></tr> <tr><td>2.50</td><td>250</td><td>2795</td><td>400</td><td>200</td><td>455</td><td>300</td><td>555</td><td>1.021</td><td>1.323</td><td>0.603</td><td>0.333</td></tr> <tr><td>3.00</td><td>250</td><td>3354</td><td>400</td><td>200</td><td>500</td><td>300</td><td>600</td><td>1.287</td><td>1.651</td><td>0.724</td><td>0.400</td></tr> <tr><td>3.50</td><td>250</td><td>3913</td><td>400</td><td>200</td><td>544</td><td>300</td><td>644</td><td>1.579</td><td>1.998</td><td>0.844</td><td>0.467</td></tr> <tr><td>4.00</td><td>250</td><td>4472</td><td>400</td><td>200</td><td>589</td><td>300</td><td>689</td><td>1.896</td><td>2.371</td><td>0.965</td><td>0.533</td></tr> <tr><td>4.50</td><td>250</td><td>5031</td><td>400</td><td>200</td><td>634</td><td>300</td><td>734</td><td>2.238</td><td>2.769</td><td>1.085</td><td>0.600</td></tr> <tr><td>5.00</td><td>250</td><td>5590</td><td>400</td><td>200</td><td>679</td><td>300</td><td>779</td><td>2.605</td><td>3.192</td><td>1.206</td><td>0.667</td></tr> </tbody> </table> <p><b>裏込材料計算一般式(m<sup>3</sup>)</b></p> $A = \frac{(H+H1+t-0.1)}{2} \left\{ 2C \sqrt{1+0.5^2} + 0.1(H+H1+t-0.1) \right\}$ <p><b>自然石・胴込材料計算一般式</b></p> <ul style="list-style-type: none"> <li>○自然石1個当りの体積(m<sup>3</sup>) V = (π × D<sup>3</sup>) / 6</li> <li>○自然石1個当りの占有面積(m<sup>2</sup>) A' = (√3 × D<sup>2</sup>) / 2</li> <li>○石積擁壁10m<sup>2</sup>当りの自然石数量 N = 10m<sup>2</sup> / A'(個) V<sub>0</sub> = N × V(m<sup>3</sup>)</li> <li>○石積擁壁10m<sup>2</sup>当りの胴込材料数量(m<sup>3</sup>) V<sub>0</sub> = (D × 1/3) × 10m<sup>2</sup></li> </ul>	直高 H (m)	基礎高 H1 (mm)	法長 L (mm)	控長 a (mm)	裏込材厚さ				裏込砕石		自然石 (m <sup>3</sup> )	胴込 コンクリート (m <sup>3</sup> )	U1(裏込土が良好な場合)		U2(裏込土が普通の場合)		U1	U2					c (mm)	d (mm)	c (mm)	d (mm)					1.00	250	1118	400	200	321	300	421	0.370	0.510	0.241	0.133	1.50	250	1677	400	200	365	300	465	0.562	0.758	0.362	0.200	2.00	250	2236	400	200	410	300	510	0.779	1.030	0.482	0.267	2.50	250	2795	400	200	455	300	555	1.021	1.323	0.603	0.333	3.00	250	3354	400	200	500	300	600	1.287	1.651	0.724	0.400	3.50	250	3913	400	200	544	300	644	1.579	1.998	0.844	0.467	4.00	250	4472	400	200	589	300	689	1.896	2.371	0.965	0.533	4.50	250	5031	400	200	634	300	734	2.238	2.769	1.085	0.600	5.00	250	5590	400	200	679	300	779	2.605	3.192	1.206	0.667
直高 H (m)	基礎高 H1 (mm)	法長 L (mm)					控長 a (mm)	裏込材厚さ				裏込砕石			自然石 (m <sup>3</sup> )	胴込 コンクリート (m <sup>3</sup> )																																																																																																																																																																																																																																																																							
			U1(裏込土が良好な場合)		U2(裏込土が普通の場合)			U1	U2																																																																																																																																																																																																																																																																														
				c (mm)	d (mm)	c (mm)	d (mm)																																																																																																																																																																																																																																																																																
1.00	250	1118	400	200	312	300	412	0.335	0.463	0.241	0.133																																																																																																																																																																																																																																																																												
1.50	250	1677	400	200	357	300	457	0.522	0.706	0.362	0.200																																																																																																																																																																																																																																																																												
2.00	250	2236	400	200	401	300	501	0.713	0.974	0.482	0.267																																																																																																																																																																																																																																																																												
2.50	250	2795	400	200	446	300	546	0.970	1.366	0.603	0.333																																																																																																																																																																																																																																																																												
3.00	250	3354	400	200	491	300	591	1.232	1.864	0.724	0.400																																																																																																																																																																																																																																																																												
3.50	250	3913	400	200	535	300	635	1.519	1.927	0.844	0.467																																																																																																																																																																																																																																																																												
4.00	250	4472	400	200	580	300	680	1.831	2.295	0.965	0.533																																																																																																																																																																																																																																																																												
4.50	250	5031	400	200	625	300	725	2.167	2.687	1.085	0.600																																																																																																																																																																																																																																																																												
5.00	250	5590	400	200	670	300	770	2.525	3.105	1.206	0.667																																																																																																																																																																																																																																																																												
直高 H (m)	基礎高 H1 (mm)	法長 L (mm)	控長 a (mm)	裏込材厚さ				裏込砕石		自然石 (m <sup>3</sup> )	胴込 コンクリート (m <sup>3</sup> )																																																																																																																																																																																																																																																																												
				U1(裏込土が良好な場合)		U2(裏込土が普通の場合)		U1	U2																																																																																																																																																																																																																																																																														
				c (mm)	d (mm)	c (mm)	d (mm)																																																																																																																																																																																																																																																																																
1.00	250	1118	400	200	321	300	421	0.370	0.510	0.241	0.133																																																																																																																																																																																																																																																																												
1.50	250	1677	400	200	365	300	465	0.562	0.758	0.362	0.200																																																																																																																																																																																																																																																																												
2.00	250	2236	400	200	410	300	510	0.779	1.030	0.482	0.267																																																																																																																																																																																																																																																																												
2.50	250	2795	400	200	455	300	555	1.021	1.323	0.603	0.333																																																																																																																																																																																																																																																																												
3.00	250	3354	400	200	500	300	600	1.287	1.651	0.724	0.400																																																																																																																																																																																																																																																																												
3.50	250	3913	400	200	544	300	644	1.579	1.998	0.844	0.467																																																																																																																																																																																																																																																																												
4.00	250	4472	400	200	589	300	689	1.896	2.371	0.965	0.533																																																																																																																																																																																																																																																																												
4.50	250	5031	400	200	634	300	734	2.238	2.769	1.085	0.600																																																																																																																																																																																																																																																																												
5.00	250	5590	400	200	679	300	779	2.605	3.192	1.206	0.667																																																																																																																																																																																																																																																																												

小構造物標準設計図集新旧対照表

章 項目	頁	改定後	改定前																																																																																																																																																																																																																																																												
<p>1 擁壁工</p>	<p>1-77</p>	<h3>石積擁壁 MW4(河川護岸)</h3> <p><b>注意事項</b></p> <ol style="list-style-type: none"> <li>河川護岸用(兼用護岸は除く)に適用し、擁壁の背面は比較的良好な地山の切土部を想定している。</li> <li>擁壁背面の排水には特に注意し、現地状況に応じて、硬質塩化ビニル管VUφ50mm程度の水抜孔を2.0~3.0m²に1箇所の割合で設けること。 ただし、次の範囲については、水抜孔を設けないこと。 ①築堤河道において堤内地盤より高い位置(河川増水時に堤内地へ逆流する恐れのある箇所) ②平水位が想定される位置</li> <li>水抜孔の位置には、15cm×15cm程度の透水性材(マット)を設けること。</li> <li>現地状況に応じて均しコンクリート(σck=18N/mm²)を設置。</li> </ol> <table border="1"> <caption>寸法表</caption> <thead> <tr> <th>直高 H (m)</th> <th>基礎高 HI (mm)</th> <th>法長 L (mm)</th> <th>控長 a (mm)</th> <th>裏込材厚さ c (mm)</th> </tr> </thead> <tbody> <tr><td>1.00</td><td>250</td><td>1118</td><td>400</td><td>350</td></tr> <tr><td>1.50</td><td>250</td><td>1677</td><td>400</td><td>350</td></tr> <tr><td>2.00</td><td>250</td><td>2236</td><td>400</td><td>350</td></tr> <tr><td>2.50</td><td>250</td><td>2795</td><td>400</td><td>350</td></tr> <tr><td>3.00</td><td>250</td><td>3354</td><td>400</td><td>350</td></tr> <tr><td>3.50</td><td>250</td><td>3913</td><td>400</td><td>350</td></tr> <tr><td>4.00</td><td>250</td><td>4472</td><td>400</td><td>350</td></tr> <tr><td>4.50</td><td>250</td><td>5031</td><td>400</td><td>350</td></tr> <tr><td>5.00</td><td>250</td><td>5590</td><td>400</td><td>350</td></tr> <tr><td>5.50</td><td>250</td><td>6149</td><td>400</td><td>350</td></tr> <tr><td>6.00</td><td>250</td><td>6708</td><td>400</td><td>350</td></tr> <tr><td>6.50</td><td>250</td><td>7267</td><td>400</td><td>350</td></tr> <tr><td>7.00</td><td>250</td><td>7826</td><td>400</td><td>350</td></tr> </tbody> </table> <table border="1"> <caption>材料表 (1m当たり)</caption> <thead> <tr> <th>直高 H (m)</th> <th>裏込砕石 (m³)</th> <th>自然石 (m³)</th> <th>鋼込コンクリート (m³)</th> </tr> </thead> <tbody> <tr><td>1.00</td><td>0.450</td><td>0.241</td><td>0.133</td></tr> <tr><td>1.50</td><td>0.646</td><td>0.362</td><td>0.200</td></tr> <tr><td>2.00</td><td>0.841</td><td>0.482</td><td>0.267</td></tr> <tr><td>2.50</td><td>1.037</td><td>0.603</td><td>0.333</td></tr> <tr><td>3.00</td><td>1.233</td><td>0.724</td><td>0.400</td></tr> <tr><td>3.50</td><td>1.428</td><td>0.844</td><td>0.467</td></tr> <tr><td>4.00</td><td>1.624</td><td>0.965</td><td>0.533</td></tr> <tr><td>4.50</td><td>1.820</td><td>1.085</td><td>0.600</td></tr> <tr><td>5.00</td><td>2.015</td><td>1.206</td><td>0.667</td></tr> <tr><td>5.50</td><td>2.211</td><td>1.327</td><td>0.733</td></tr> <tr><td>6.00</td><td>2.407</td><td>1.447</td><td>0.800</td></tr> <tr><td>6.50</td><td>2.602</td><td>1.568</td><td>0.867</td></tr> <tr><td>7.00</td><td>2.798</td><td>1.688</td><td>0.933</td></tr> </tbody> </table> <div style="display: flex; justify-content: space-between;"> <div style="border: 1px solid black; padding: 5px;"> <p>裏込材計算一般式(m³)</p> <math display="block">A = (H + HI - 0.1)C\sqrt{1 + 0.5^2}</math> </div> <div style="border: 1px solid black; padding: 5px;"> <p>自然石・鋼込材料計算一般式</p> <ul style="list-style-type: none"> <li>○自然石1個当りの体積(m³) <math>V = (\pi \times D^3) / 6</math></li> <li>○自然石1個当りの占有面積(m²) <math>A = (\sqrt{3} \times D^2) / 2</math></li> <li>○石積擁壁10m²当りの自然石数量 <math>N = 10m^2 / A</math> (個) <math>V_s = N \times V</math> (m³)</li> <li>○石積擁壁10m²当りの鋼込材料数量(m³) <math>V_c = (D \times 1/3) \times 10m^2</math></li> </ul> </div> </div>	直高 H (m)	基礎高 HI (mm)	法長 L (mm)	控長 a (mm)	裏込材厚さ c (mm)	1.00	250	1118	400	350	1.50	250	1677	400	350	2.00	250	2236	400	350	2.50	250	2795	400	350	3.00	250	3354	400	350	3.50	250	3913	400	350	4.00	250	4472	400	350	4.50	250	5031	400	350	5.00	250	5590	400	350	5.50	250	6149	400	350	6.00	250	6708	400	350	6.50	250	7267	400	350	7.00	250	7826	400	350	直高 H (m)	裏込砕石 (m³)	自然石 (m³)	鋼込コンクリート (m³)	1.00	0.450	0.241	0.133	1.50	0.646	0.362	0.200	2.00	0.841	0.482	0.267	2.50	1.037	0.603	0.333	3.00	1.233	0.724	0.400	3.50	1.428	0.844	0.467	4.00	1.624	0.965	0.533	4.50	1.820	1.085	0.600	5.00	2.015	1.206	0.667	5.50	2.211	1.327	0.733	6.00	2.407	1.447	0.800	6.50	2.602	1.568	0.867	7.00	2.798	1.688	0.933	<h3>石積擁壁 MW4(河川護岸)</h3> <p><b>注意事項</b></p> <ol style="list-style-type: none"> <li>河川護岸用(兼用護岸は除く)に適用し、擁壁の背面は比較的良好な地山の切土部を想定している。</li> <li>擁壁背面の排水には特に注意し、現地状況に応じて、硬質塩化ビニル管VUφ50mm程度の水抜孔を2.0~3.0m²に1箇所の割合で設けること。 ただし、次の範囲については、水抜孔を設けないこと。 ①築堤河道において堤内地盤より高い位置(河川増水時に堤内地へ逆流する恐れのある箇所) ②平水位が想定される位置</li> <li>水抜孔の位置には、15cm×15cm程度の透水性材(マット)を設けること。</li> </ol> <table border="1"> <caption>寸法表</caption> <thead> <tr> <th>直高 H (m)</th> <th>基礎高 HI (mm)</th> <th>法長 L (mm)</th> <th>控長 a (mm)</th> <th>裏込材厚さ c (mm)</th> </tr> </thead> <tbody> <tr><td>1.00</td><td>250</td><td>1118</td><td>400</td><td>350</td></tr> <tr><td>1.50</td><td>250</td><td>1677</td><td>400</td><td>350</td></tr> <tr><td>2.00</td><td>250</td><td>2236</td><td>400</td><td>350</td></tr> <tr><td>2.50</td><td>250</td><td>2795</td><td>400</td><td>350</td></tr> <tr><td>3.00</td><td>250</td><td>3354</td><td>400</td><td>350</td></tr> <tr><td>3.50</td><td>250</td><td>3913</td><td>400</td><td>350</td></tr> <tr><td>4.00</td><td>250</td><td>4472</td><td>400</td><td>350</td></tr> <tr><td>4.50</td><td>250</td><td>5031</td><td>400</td><td>350</td></tr> <tr><td>5.00</td><td>250</td><td>5590</td><td>400</td><td>350</td></tr> <tr><td>5.50</td><td>250</td><td>6149</td><td>400</td><td>350</td></tr> <tr><td>6.00</td><td>250</td><td>6708</td><td>400</td><td>350</td></tr> <tr><td>6.50</td><td>250</td><td>7267</td><td>400</td><td>350</td></tr> <tr><td>7.00</td><td>250</td><td>7826</td><td>400</td><td>350</td></tr> </tbody> </table> <table border="1"> <caption>材料表 (1m当たり)</caption> <thead> <tr> <th>直高 H (m)</th> <th>裏込砕石 (m³)</th> <th>自然石 (m³)</th> <th>鋼込コンクリート (m³)</th> </tr> </thead> <tbody> <tr><td>1.00</td><td>0.489</td><td>0.241</td><td>0.133</td></tr> <tr><td>1.50</td><td>0.685</td><td>0.362</td><td>0.200</td></tr> <tr><td>2.00</td><td>0.880</td><td>0.482</td><td>0.267</td></tr> <tr><td>2.50</td><td>1.076</td><td>0.603</td><td>0.333</td></tr> <tr><td>3.00</td><td>1.272</td><td>0.724</td><td>0.400</td></tr> <tr><td>3.50</td><td>1.467</td><td>0.844</td><td>0.467</td></tr> <tr><td>4.00</td><td>1.663</td><td>0.965</td><td>0.533</td></tr> <tr><td>4.50</td><td>1.859</td><td>1.085</td><td>0.600</td></tr> <tr><td>5.00</td><td>2.054</td><td>1.206</td><td>0.667</td></tr> <tr><td>5.50</td><td>2.250</td><td>1.327</td><td>0.733</td></tr> <tr><td>6.00</td><td>2.446</td><td>1.447</td><td>0.800</td></tr> <tr><td>6.50</td><td>2.641</td><td>1.568</td><td>0.867</td></tr> <tr><td>7.00</td><td>2.837</td><td>1.688</td><td>0.933</td></tr> </tbody> </table> <div style="display: flex; justify-content: space-between;"> <div style="border: 1px solid black; padding: 5px;"> <p>裏込材計算一般式(m³)</p> <math display="block">A = (H + HI + t - 0.1)C\sqrt{1 + 0.5^2}</math> </div> <div style="border: 1px solid black; padding: 5px;"> <p>自然石・鋼込材料計算一般式</p> <ul style="list-style-type: none"> <li>○自然石1個当りの体積(m³) <math>V = (\pi \times D^3) / 6</math></li> <li>○自然石1個当りの占有面積(m²) <math>A = (\sqrt{3} \times D^2) / 2</math></li> <li>○石積擁壁10m²当りの自然石数量 <math>N = 10m^2 / A</math> (個) <math>V_s = N \times V</math> (m³)</li> <li>○石積擁壁10m²当りの鋼込材料数量(m³) <math>V_c = (D \times 1/3) \times 10m^2</math></li> </ul> </div> </div>	直高 H (m)	基礎高 HI (mm)	法長 L (mm)	控長 a (mm)	裏込材厚さ c (mm)	1.00	250	1118	400	350	1.50	250	1677	400	350	2.00	250	2236	400	350	2.50	250	2795	400	350	3.00	250	3354	400	350	3.50	250	3913	400	350	4.00	250	4472	400	350	4.50	250	5031	400	350	5.00	250	5590	400	350	5.50	250	6149	400	350	6.00	250	6708	400	350	6.50	250	7267	400	350	7.00	250	7826	400	350	直高 H (m)	裏込砕石 (m³)	自然石 (m³)	鋼込コンクリート (m³)	1.00	0.489	0.241	0.133	1.50	0.685	0.362	0.200	2.00	0.880	0.482	0.267	2.50	1.076	0.603	0.333	3.00	1.272	0.724	0.400	3.50	1.467	0.844	0.467	4.00	1.663	0.965	0.533	4.50	1.859	1.085	0.600	5.00	2.054	1.206	0.667	5.50	2.250	1.327	0.733	6.00	2.446	1.447	0.800	6.50	2.641	1.568	0.867	7.00	2.837	1.688	0.933
		直高 H (m)	基礎高 HI (mm)	法長 L (mm)	控長 a (mm)	裏込材厚さ c (mm)																																																																																																																																																																																																																																																									
1.00	250	1118	400	350																																																																																																																																																																																																																																																											
1.50	250	1677	400	350																																																																																																																																																																																																																																																											
2.00	250	2236	400	350																																																																																																																																																																																																																																																											
2.50	250	2795	400	350																																																																																																																																																																																																																																																											
3.00	250	3354	400	350																																																																																																																																																																																																																																																											
3.50	250	3913	400	350																																																																																																																																																																																																																																																											
4.00	250	4472	400	350																																																																																																																																																																																																																																																											
4.50	250	5031	400	350																																																																																																																																																																																																																																																											
5.00	250	5590	400	350																																																																																																																																																																																																																																																											
5.50	250	6149	400	350																																																																																																																																																																																																																																																											
6.00	250	6708	400	350																																																																																																																																																																																																																																																											
6.50	250	7267	400	350																																																																																																																																																																																																																																																											
7.00	250	7826	400	350																																																																																																																																																																																																																																																											
直高 H (m)	裏込砕石 (m³)	自然石 (m³)	鋼込コンクリート (m³)																																																																																																																																																																																																																																																												
1.00	0.450	0.241	0.133																																																																																																																																																																																																																																																												
1.50	0.646	0.362	0.200																																																																																																																																																																																																																																																												
2.00	0.841	0.482	0.267																																																																																																																																																																																																																																																												
2.50	1.037	0.603	0.333																																																																																																																																																																																																																																																												
3.00	1.233	0.724	0.400																																																																																																																																																																																																																																																												
3.50	1.428	0.844	0.467																																																																																																																																																																																																																																																												
4.00	1.624	0.965	0.533																																																																																																																																																																																																																																																												
4.50	1.820	1.085	0.600																																																																																																																																																																																																																																																												
5.00	2.015	1.206	0.667																																																																																																																																																																																																																																																												
5.50	2.211	1.327	0.733																																																																																																																																																																																																																																																												
6.00	2.407	1.447	0.800																																																																																																																																																																																																																																																												
6.50	2.602	1.568	0.867																																																																																																																																																																																																																																																												
7.00	2.798	1.688	0.933																																																																																																																																																																																																																																																												
直高 H (m)	基礎高 HI (mm)	法長 L (mm)	控長 a (mm)	裏込材厚さ c (mm)																																																																																																																																																																																																																																																											
1.00	250	1118	400	350																																																																																																																																																																																																																																																											
1.50	250	1677	400	350																																																																																																																																																																																																																																																											
2.00	250	2236	400	350																																																																																																																																																																																																																																																											
2.50	250	2795	400	350																																																																																																																																																																																																																																																											
3.00	250	3354	400	350																																																																																																																																																																																																																																																											
3.50	250	3913	400	350																																																																																																																																																																																																																																																											
4.00	250	4472	400	350																																																																																																																																																																																																																																																											
4.50	250	5031	400	350																																																																																																																																																																																																																																																											
5.00	250	5590	400	350																																																																																																																																																																																																																																																											
5.50	250	6149	400	350																																																																																																																																																																																																																																																											
6.00	250	6708	400	350																																																																																																																																																																																																																																																											
6.50	250	7267	400	350																																																																																																																																																																																																																																																											
7.00	250	7826	400	350																																																																																																																																																																																																																																																											
直高 H (m)	裏込砕石 (m³)	自然石 (m³)	鋼込コンクリート (m³)																																																																																																																																																																																																																																																												
1.00	0.489	0.241	0.133																																																																																																																																																																																																																																																												
1.50	0.685	0.362	0.200																																																																																																																																																																																																																																																												
2.00	0.880	0.482	0.267																																																																																																																																																																																																																																																												
2.50	1.076	0.603	0.333																																																																																																																																																																																																																																																												
3.00	1.272	0.724	0.400																																																																																																																																																																																																																																																												
3.50	1.467	0.844	0.467																																																																																																																																																																																																																																																												
4.00	1.663	0.965	0.533																																																																																																																																																																																																																																																												
4.50	1.859	1.085	0.600																																																																																																																																																																																																																																																												
5.00	2.054	1.206	0.667																																																																																																																																																																																																																																																												
5.50	2.250	1.327	0.733																																																																																																																																																																																																																																																												
6.00	2.446	1.447	0.800																																																																																																																																																																																																																																																												
6.50	2.641	1.568	0.867																																																																																																																																																																																																																																																												
7.00	2.837	1.688	0.933																																																																																																																																																																																																																																																												

小構造物標準設計図集新旧対照表

章 項目	頁	改定後	改定前																																																																																																																																																																																																																																																																																																																																						
1 擁壁 工	1-78																																																																																																																																																																																																																																																																																																																																								
		<p>寸法表及び材料表 (10m当たり)</p> <table border="1"> <thead> <tr> <th rowspan="3">タイプ</th> <th colspan="3">石積擁壁</th> <th colspan="4">天端コンクリート</th> <th colspan="4">基礎コンクリート</th> </tr> <tr> <th rowspan="2">N1</th> <th colspan="3">寸法表</th> <th colspan="2">寸法表</th> <th colspan="2">材料表</th> <th colspan="2">寸法表</th> <th colspan="2">材料表</th> </tr> <tr> <th>a (mm)</th> <th>b (mm)</th> <th>c (mm)</th> <th>e (mm)</th> <th>f (mm)</th> <th>コンクリート <math>\sigma_{ck}=18\text{N/mm}^2</math> (<math>\text{m}^3</math>)</th> <th>型枠 小型構造物 (<math>\text{m}^2</math>)</th> <th>B1 (mm)</th> <th>H1 (mm)</th> <th>コンクリート <math>\sigma_{ck}=18\text{N/mm}^2</math> (<math>\text{m}^3</math>)</th> <th>型枠 小型構造物 (<math>\text{m}^2</math>)</th> </tr> </thead> <tbody> <tr> <td rowspan="4">MW1</td> <td rowspan="4">1:0.5</td> <td>400</td> <td>100</td> <td>200</td> <td>575</td> <td>475</td> <td>0.525</td> <td>1.000</td> <td>610</td> <td>300</td> <td>1.320</td> <td>4.000</td> </tr> <tr> <td>400</td> <td>100</td> <td>300</td> <td>687</td> <td>587</td> <td>0.637</td> <td>1.000</td> <td></td> <td></td> <td></td> <td></td> </tr> <tr> <td>400</td> <td>150</td> <td>200</td> <td>631</td> <td>531</td> <td>0.581</td> <td>1.000</td> <td></td> <td></td> <td></td> <td></td> </tr> <tr> <td>400</td> <td>150</td> <td>300</td> <td>743</td> <td>643</td> <td>0.693</td> <td>1.000</td> <td>640</td> <td>370</td> <td>1.639</td> <td>4.700</td> </tr> <tr> <td rowspan="3">MW2</td> <td rowspan="3">1:0.5</td> <td>400</td> <td>100</td> <td>350</td> <td>733</td> <td>633</td> <td>0.683</td> <td>1.000</td> <td>610</td> <td>300</td> <td>1.320</td> <td>4.000</td> </tr> <tr> <td>400</td> <td>150</td> <td>350</td> <td>789</td> <td>689</td> <td>0.739</td> <td>1.000</td> <td>640</td> <td>370</td> <td>1.639</td> <td>4.700</td> </tr> <tr> <td>400</td> <td>200</td> <td>350</td> <td>844</td> <td>744</td> <td>0.794</td> <td>1.000</td> <td>690</td> <td>370</td> <td>1.757</td> <td>4.700</td> </tr> <tr> <td rowspan="2">MW3</td> <td rowspan="2">1:0.5</td> <td>400</td> <td>—</td> <td>200</td> <td>407</td> <td>307</td> <td>0.357</td> <td>1.000</td> <td></td> <td></td> <td></td> <td></td> </tr> <tr> <td>400</td> <td>—</td> <td>300</td> <td>519</td> <td>419</td> <td>0.469</td> <td>1.000</td> <td>470</td> <td>250</td> <td>0.898</td> <td>3.500</td> </tr> <tr> <td>MW4</td> <td>1:0.5</td> <td>400</td> <td>—</td> <td>350</td> <td>565</td> <td>465</td> <td>0.515</td> <td>1.000</td> <td></td> <td></td> <td></td> <td></td> </tr> </tbody> </table>	タイプ	石積擁壁			天端コンクリート				基礎コンクリート				N1	寸法表			寸法表		材料表		寸法表		材料表		a (mm)	b (mm)	c (mm)	e (mm)	f (mm)	コンクリート $\sigma_{ck}=18\text{N/mm}^2$ ( $\text{m}^3$ )	型枠 小型構造物 ( $\text{m}^2$ )	B1 (mm)	H1 (mm)	コンクリート $\sigma_{ck}=18\text{N/mm}^2$ ( $\text{m}^3$ )	型枠 小型構造物 ( $\text{m}^2$ )	MW1	1:0.5	400	100	200	575	475	0.525	1.000	610	300	1.320	4.000	400	100	300	687	587	0.637	1.000					400	150	200	631	531	0.581	1.000					400	150	300	743	643	0.693	1.000	640	370	1.639	4.700	MW2	1:0.5	400	100	350	733	633	0.683	1.000	610	300	1.320	4.000	400	150	350	789	689	0.739	1.000	640	370	1.639	4.700	400	200	350	844	744	0.794	1.000	690	370	1.757	4.700	MW3	1:0.5	400	—	200	407	307	0.357	1.000					400	—	300	519	419	0.469	1.000	470	250	0.898	3.500	MW4	1:0.5	400	—	350	565	465	0.515	1.000					<p>寸法表及び材料表 (10m当たり)</p> <table border="1"> <thead> <tr> <th rowspan="3">タイプ</th> <th colspan="3">石積擁壁</th> <th colspan="4">天端コンクリート</th> <th colspan="4">基礎コンクリート</th> </tr> <tr> <th rowspan="2">N1</th> <th colspan="3">寸法表</th> <th colspan="2">寸法表</th> <th colspan="2">材料表</th> <th colspan="2">寸法表</th> <th colspan="2">材料表</th> </tr> <tr> <th>a (mm)</th> <th>b (mm)</th> <th>c (mm)</th> <th>e (mm)</th> <th>f (mm)</th> <th>コンクリート <math>\sigma_{ck}=18\text{N/mm}^2</math> (<math>\text{m}^3</math>)</th> <th>型枠 小型構造物 (<math>\text{m}^2</math>)</th> <th>B1 (mm)</th> <th>H1 (mm)</th> <th>コンクリート <math>\sigma_{ck}=18\text{N/mm}^2</math> (<math>\text{m}^3</math>)</th> <th>型枠 小型構造物 <math>\sigma_{ck}=18\text{N/mm}^2</math> (<math>\text{m}^2</math>)</th> <th>均しコンクリート <math>\sigma_{ck}=18\text{N/mm}^2</math> (<math>\text{m}^3</math>)</th> <th>型枠(均し基礎コ ンクリート) (<math>\text{m}^2</math>)</th> </tr> </thead> <tbody> <tr> <td rowspan="4">MW1</td> <td rowspan="4">1:0.5</td> <td>400</td> <td>100</td> <td>200</td> <td>575</td> <td>475</td> <td>0.525</td> <td>1.000</td> <td>610</td> <td>300</td> <td>1.320</td> <td>4.000</td> <td>0.810</td> <td>2.000</td> </tr> <tr> <td>400</td> <td>100</td> <td>300</td> <td>687</td> <td>587</td> <td>0.637</td> <td>1.000</td> <td></td> <td></td> <td></td> <td></td> <td></td> <td></td> </tr> <tr> <td>400</td> <td>150</td> <td>200</td> <td>631</td> <td>531</td> <td>0.581</td> <td>1.000</td> <td></td> <td></td> <td></td> <td></td> <td></td> <td></td> </tr> <tr> <td>400</td> <td>150</td> <td>300</td> <td>743</td> <td>643</td> <td>0.693</td> <td>1.000</td> <td>640</td> <td>370</td> <td>1.639</td> <td>4.700</td> <td>0.840</td> <td>2.000</td> </tr> <tr> <td rowspan="3">MW2</td> <td rowspan="3">1:0.5</td> <td>400</td> <td>100</td> <td>350</td> <td>733</td> <td>633</td> <td>0.683</td> <td>1.000</td> <td>610</td> <td>300</td> <td>1.320</td> <td>4.000</td> <td>0.810</td> <td>2.000</td> </tr> <tr> <td>400</td> <td>150</td> <td>350</td> <td>789</td> <td>689</td> <td>0.739</td> <td>1.000</td> <td>640</td> <td>370</td> <td>1.639</td> <td>4.700</td> <td>0.840</td> <td>2.000</td> </tr> <tr> <td>400</td> <td>200</td> <td>350</td> <td>844</td> <td>744</td> <td>0.794</td> <td>1.000</td> <td>690</td> <td>370</td> <td>1.757</td> <td>4.700</td> <td>0.890</td> <td>2.000</td> </tr> <tr> <td rowspan="2">MW3</td> <td rowspan="2">1:0.5</td> <td>400</td> <td>—</td> <td>200</td> <td>407</td> <td>307</td> <td>0.357</td> <td>1.000</td> <td></td> <td></td> <td></td> <td></td> <td></td> <td></td> </tr> <tr> <td>400</td> <td>—</td> <td>300</td> <td>519</td> <td>419</td> <td>0.469</td> <td>1.000</td> <td>470</td> <td>250</td> <td>0.898</td> <td>3.500</td> <td>0.670</td> <td>2.000</td> </tr> <tr> <td>MW4</td> <td>1:0.5</td> <td>400</td> <td>—</td> <td>350</td> <td>565</td> <td>465</td> <td>0.515</td> <td>1.000</td> <td></td> <td></td> <td></td> <td></td> <td></td> <td></td> </tr> </tbody> </table>	タイプ	石積擁壁			天端コンクリート				基礎コンクリート				N1	寸法表			寸法表		材料表		寸法表		材料表		a (mm)	b (mm)	c (mm)	e (mm)	f (mm)	コンクリート $\sigma_{ck}=18\text{N/mm}^2$ ( $\text{m}^3$ )	型枠 小型構造物 ( $\text{m}^2$ )	B1 (mm)	H1 (mm)	コンクリート $\sigma_{ck}=18\text{N/mm}^2$ ( $\text{m}^3$ )	型枠 小型構造物 $\sigma_{ck}=18\text{N/mm}^2$ ( $\text{m}^2$ )	均しコンクリート $\sigma_{ck}=18\text{N/mm}^2$ ( $\text{m}^3$ )	型枠(均し基礎コ ンクリート) ( $\text{m}^2$ )	MW1	1:0.5	400	100	200	575	475	0.525	1.000	610	300	1.320	4.000	0.810	2.000	400	100	300	687	587	0.637	1.000							400	150	200	631	531	0.581	1.000							400	150	300	743	643	0.693	1.000	640	370	1.639	4.700	0.840	2.000	MW2	1:0.5	400	100	350	733	633	0.683	1.000	610	300	1.320	4.000	0.810	2.000	400	150	350	789	689	0.739	1.000	640	370	1.639	4.700	0.840	2.000	400	200	350	844	744	0.794	1.000	690	370	1.757	4.700	0.890	2.000	MW3	1:0.5	400	—	200	407	307	0.357	1.000							400	—	300	519	419	0.469	1.000	470	250	0.898	3.500	0.670	2.000	MW4	1:0.5	400	—	350	565	465	0.515	1.000				
タイプ	石積擁壁			天端コンクリート				基礎コンクリート																																																																																																																																																																																																																																																																																																																																	
	N1	寸法表			寸法表		材料表		寸法表		材料表																																																																																																																																																																																																																																																																																																																														
		a (mm)	b (mm)	c (mm)	e (mm)	f (mm)	コンクリート $\sigma_{ck}=18\text{N/mm}^2$ ( $\text{m}^3$ )	型枠 小型構造物 ( $\text{m}^2$ )	B1 (mm)	H1 (mm)	コンクリート $\sigma_{ck}=18\text{N/mm}^2$ ( $\text{m}^3$ )	型枠 小型構造物 ( $\text{m}^2$ )																																																																																																																																																																																																																																																																																																																													
MW1	1:0.5	400	100	200	575	475	0.525	1.000	610	300	1.320	4.000																																																																																																																																																																																																																																																																																																																													
		400	100	300	687	587	0.637	1.000																																																																																																																																																																																																																																																																																																																																	
		400	150	200	631	531	0.581	1.000																																																																																																																																																																																																																																																																																																																																	
		400	150	300	743	643	0.693	1.000	640	370	1.639	4.700																																																																																																																																																																																																																																																																																																																													
MW2	1:0.5	400	100	350	733	633	0.683	1.000	610	300	1.320	4.000																																																																																																																																																																																																																																																																																																																													
		400	150	350	789	689	0.739	1.000	640	370	1.639	4.700																																																																																																																																																																																																																																																																																																																													
		400	200	350	844	744	0.794	1.000	690	370	1.757	4.700																																																																																																																																																																																																																																																																																																																													
MW3	1:0.5	400	—	200	407	307	0.357	1.000																																																																																																																																																																																																																																																																																																																																	
		400	—	300	519	419	0.469	1.000	470	250	0.898	3.500																																																																																																																																																																																																																																																																																																																													
MW4	1:0.5	400	—	350	565	465	0.515	1.000																																																																																																																																																																																																																																																																																																																																	
タイプ	石積擁壁			天端コンクリート				基礎コンクリート																																																																																																																																																																																																																																																																																																																																	
	N1	寸法表			寸法表		材料表		寸法表		材料表																																																																																																																																																																																																																																																																																																																														
		a (mm)	b (mm)	c (mm)	e (mm)	f (mm)	コンクリート $\sigma_{ck}=18\text{N/mm}^2$ ( $\text{m}^3$ )	型枠 小型構造物 ( $\text{m}^2$ )	B1 (mm)	H1 (mm)	コンクリート $\sigma_{ck}=18\text{N/mm}^2$ ( $\text{m}^3$ )	型枠 小型構造物 $\sigma_{ck}=18\text{N/mm}^2$ ( $\text{m}^2$ )	均しコンクリート $\sigma_{ck}=18\text{N/mm}^2$ ( $\text{m}^3$ )	型枠(均し基礎コ ンクリート) ( $\text{m}^2$ )																																																																																																																																																																																																																																																																																																																											
MW1	1:0.5	400	100	200	575	475	0.525	1.000	610	300	1.320	4.000	0.810	2.000																																																																																																																																																																																																																																																																																																																											
		400	100	300	687	587	0.637	1.000																																																																																																																																																																																																																																																																																																																																	
		400	150	200	631	531	0.581	1.000																																																																																																																																																																																																																																																																																																																																	
		400	150	300	743	643	0.693	1.000	640	370	1.639	4.700	0.840	2.000																																																																																																																																																																																																																																																																																																																											
MW2	1:0.5	400	100	350	733	633	0.683	1.000	610	300	1.320	4.000	0.810	2.000																																																																																																																																																																																																																																																																																																																											
		400	150	350	789	689	0.739	1.000	640	370	1.639	4.700	0.840	2.000																																																																																																																																																																																																																																																																																																																											
		400	200	350	844	744	0.794	1.000	690	370	1.757	4.700	0.890	2.000																																																																																																																																																																																																																																																																																																																											
MW3	1:0.5	400	—	200	407	307	0.357	1.000																																																																																																																																																																																																																																																																																																																																	
		400	—	300	519	419	0.469	1.000	470	250	0.898	3.500	0.670	2.000																																																																																																																																																																																																																																																																																																																											
MW4	1:0.5	400	—	350	565	465	0.515	1.000																																																																																																																																																																																																																																																																																																																																	

小構造物標準設計図集新旧対照表

章 項目	頁	改定後	改定前																																																						
4 舗装工	4-1	<p><b>歩車道境界ブロック(フラットタイプ) BSC1</b></p> <p><b>注意事項</b></p> <ol style="list-style-type: none"> <li>境界ブロックは、鳥取県認定グリーン商品の使用を原則とする。</li> <li>BSC1の境界ブロックは、JISA5371 附属書B (規定) 舗装・境界ブロック類 推奨仕様B-2 両面歩車道境界ブロック (C種) 同等品とする。</li> <li>境界ブロックのコンクリート圧縮強度は<math>\sigma_{ck}=24\text{N}/\text{mm}^2</math>以上とする。</li> <li>水抜孔の間隔は、製品長2000mm及び1000mmの場合は4.0m、製品長600mmの場合は3.6mを原則とする。</li> <li>BSC1のコンクリートの目地は、製品長2000mmの場合(標準)は製品4個に1箇所、製品長600mmの場合(曲線部等)は製品10個に1箇所を原則とする。</li> <li>境界ブロック間の目地幅は5mmを原則とする。</li> </ol> <p>材料表 (10m当たり)</p> <table border="1"> <thead> <tr> <th rowspan="2">種類</th> <th colspan="6">材料表</th> </tr> <tr> <th>境界ブロックC種 L2000orL600 (個)</th> <th>境界ブロック(一体型) L2000orL1000 (個)</th> <th>コンクリート <math>\sigma_{ck}=18\text{N}/\text{mm}^2</math> (<math>\text{m}^3</math>)</th> <th>型枠 小型構造物 (<math>\text{m}^2</math>)</th> <th>敷きモルタル 1:3 (<math>\text{m}^3</math>)</th> <th>基礎材 RC-40 (<math>\text{m}^2</math>)</th> </tr> </thead> <tbody> <tr> <td>BSC1</td> <td>5.0or16.5</td> <td>—</td> <td>0.896</td> <td>3.700</td> <td>0.024</td> <td>7.000</td> </tr> <tr> <td>BSC1P</td> <td>—</td> <td>5.0or10.0</td> <td>—</td> <td>—</td> <td>0.130~0.134</td> <td>7.000~7.200</td> </tr> </tbody> </table>	種類	材料表						境界ブロックC種 L2000orL600 (個)	境界ブロック(一体型) L2000orL1000 (個)	コンクリート $\sigma_{ck}=18\text{N}/\text{mm}^2$ ( $\text{m}^3$ )	型枠 小型構造物 ( $\text{m}^2$ )	敷きモルタル 1:3 ( $\text{m}^3$ )	基礎材 RC-40 ( $\text{m}^2$ )	BSC1	5.0or16.5	—	0.896	3.700	0.024	7.000	BSC1P	—	5.0or10.0	—	—	0.130~0.134	7.000~7.200	<p><b>歩車道境界ブロック(フラットタイプ) BSC1</b></p> <p><b>注意事項</b></p> <ol style="list-style-type: none"> <li>境界ブロックは、鳥取県認定グリーン商品の使用を原則とする。</li> <li>BSC1の境界ブロックは、JISA5371 附属書B (規定) 舗装・境界ブロック類 推奨仕様B-2 両面歩車道境界ブロック (C種) 同等品とする。</li> <li>境界ブロックのコンクリート圧縮強度は<math>\sigma_{ck}=24\text{N}/\text{mm}^2</math>以上とする。</li> <li>水抜孔の間隔は、製品長2000mm及び1000mmの場合は4.0m、製品長600mmの場合は3.6mを原則とする。</li> <li>BSC1のコンクリートの目地は、製品長2000mmの場合(標準)は製品4個に1箇所、製品長600mmの場合(曲線部等)は製品10個に1箇所を原則とする。</li> <li>境界ブロック間の目地幅は5mmを原則とする。</li> </ol> <p>材料表 (10m当たり)</p> <table border="1"> <thead> <tr> <th rowspan="2">種類</th> <th colspan="6">材料表</th> </tr> <tr> <th>境界ブロックC種 L2000orL600 (個)</th> <th>境界ブロック(一体型) L2000orL1000 (個)</th> <th>コンクリート <math>\sigma_{ck}=18\text{N}/\text{mm}^2</math> (<math>\text{m}^3</math>)</th> <th>型枠 小型構造物 (<math>\text{m}^2</math>)</th> <th>敷きモルタル 1:3 (<math>\text{m}^3</math>)</th> <th>基礎材 RC-40 (<math>\text{m}^2</math>)</th> </tr> </thead> <tbody> <tr> <td>BSC1</td> <td>5.0or16.5</td> <td>—</td> <td>0.896</td> <td>3.700</td> <td>0.024</td> <td>7.000</td> </tr> <tr> <td>BSC1P</td> <td>—</td> <td>5.0or10.0</td> <td>—</td> <td>—</td> <td>0.130</td> <td>7.000</td> </tr> </tbody> </table>	種類	材料表						境界ブロックC種 L2000orL600 (個)	境界ブロック(一体型) L2000orL1000 (個)	コンクリート $\sigma_{ck}=18\text{N}/\text{mm}^2$ ( $\text{m}^3$ )	型枠 小型構造物 ( $\text{m}^2$ )	敷きモルタル 1:3 ( $\text{m}^3$ )	基礎材 RC-40 ( $\text{m}^2$ )	BSC1	5.0or16.5	—	0.896	3.700	0.024	7.000	BSC1P	—	5.0or10.0	—	—	0.130	7.000
		種類		材料表																																																					
境界ブロックC種 L2000orL600 (個)	境界ブロック(一体型) L2000orL1000 (個)		コンクリート $\sigma_{ck}=18\text{N}/\text{mm}^2$ ( $\text{m}^3$ )	型枠 小型構造物 ( $\text{m}^2$ )	敷きモルタル 1:3 ( $\text{m}^3$ )	基礎材 RC-40 ( $\text{m}^2$ )																																																			
BSC1	5.0or16.5	—	0.896	3.700	0.024	7.000																																																			
BSC1P	—	5.0or10.0	—	—	0.130~0.134	7.000~7.200																																																			
種類	材料表																																																								
	境界ブロックC種 L2000orL600 (個)	境界ブロック(一体型) L2000orL1000 (個)	コンクリート $\sigma_{ck}=18\text{N}/\text{mm}^2$ ( $\text{m}^3$ )	型枠 小型構造物 ( $\text{m}^2$ )	敷きモルタル 1:3 ( $\text{m}^3$ )	基礎材 RC-40 ( $\text{m}^2$ )																																																			
BSC1	5.0or16.5	—	0.896	3.700	0.024	7.000																																																			
BSC1P	—	5.0or10.0	—	—	0.130	7.000																																																			



